

ACO DRAIN



ACO DRAIN Monoblock PD 100 C

Pro třídu zatížení A 15 - C250



ACO DRAIN



Žlabový systém zitrka

ACO DRAIN Monoblock PD 100 C

**představuje jedinečný produkt
nesrovnatelný s jinými žlaby.**

**Díky metodě monolitického odlévání
osvědčeného materiálu – polymerického
betonu - je možné vyrobit jediný
konstrukční díl bez volných částí tak,
že se nic neztratí.**

**Opravdová inovace v oblasti zahradních
a krajinných staveb, která kromě toho
není nákladná na montáž a údržbu.**

Monoblock PD 100 C se používá v nejrůznějších situacích.

Žlab jako prvek architektonické úpravy

Požadavky na odvodňovací prvky především s ohledem na jejich úpravu a estetiku neustále stoupají. Systém ACO DRAIN Monoblock takovým požadavkům plně vyhoví. Jeho základ tvoří povrchový design osvědčeného žlabového systému S 100 K splňující nejvyšší nároky na kvalitu a estetiku. Naprosto jednoduchá systematika na stavebnicovém principu kromě toho nabízí volnost při jejich uspořádání.

Systém ACO DRAIN Monoblock tak odpovídá představám všech cílových skupin - od projektantů až po obchody se stavebními materiály.

2



Jednoduchá montáž



Výkop



Uložení betonu



Usazení žlabových těles do
betonového lože

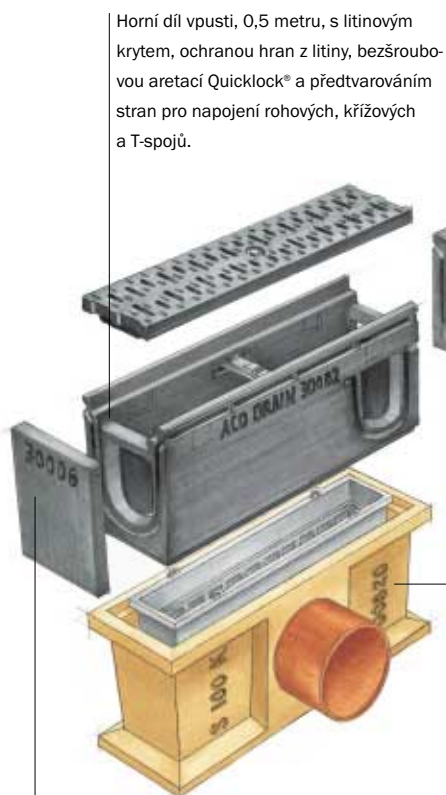


Montáž

ACO DRAIN

Přehled systému

Systém Monoblock PD 100 C se skládá pouze ze 6 dílů.



Horní díl vpusti, 0,5 metru, s litinovým krytem, ochranou hran z litiny, bezšroubovou aretací Quicklock® a předtvarováním stran pro napojení rohových, křížových a T-spojů.

0,5 metrový prvek s litinovým krytem, ochrannou hran z litiny, bezšroubovou aretací Quicklock®, předtvarováním pro kolmý průběh a předtvarováním stran pro napojení rohových, křížových a T-spojů.

1,0 metrový prvek.

Čelní stěna s vodorovnou výpustí DN 100.

Spodní díl vpusti s kalovou jímkou a přípojkou DN 100/150.

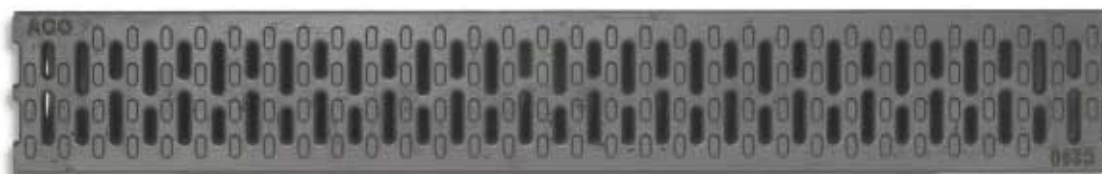
Čelní stěna na začátku a konci žlabu.



Systém Monoblock PD 100 C byl na veletrhu GaLaBau 2000 vyznamenán medailí za inovace.

Žlab se vyznačuje:

- **podstatně vyšší schopností pohlcování a rozdělování zátěže také v horizontálním směru,**
- **trvanlivostí oproti žlabům skládajících se doposud ze žlabu a roštu,**
- **jednodušší montáží také díky snadnému zkracování dílů.**



Díky optické podobnosti s osvědčeným systémem S 100 K jsou splněny vysoké požadavky estetické hledisko staveb.

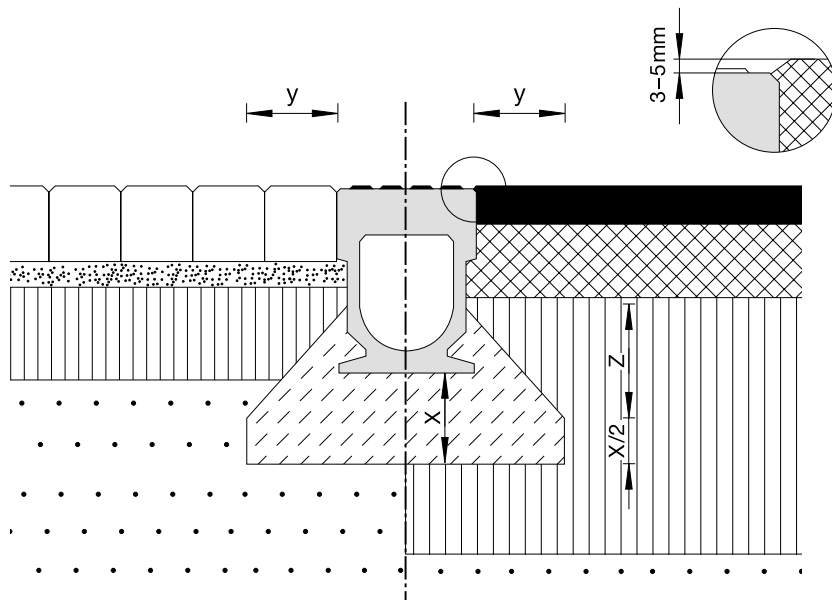
Technické údaje:

Liniový odvodňovací žlab ACO DRAIN Monoblock PD 100 C z polymerického betonu, monobloková jako jedna jednotka, v barvě antracitově černé.

Stavební délka: 100 cm
 Stavební výška: 20 cm
 Stavební šířka: 15 cm
 Hmotnost: 28 kg

Pro třídy zatížení A 15 až C 250 podle DIN 19580 s integrovanou možností utěsnění.

Obj. číslo: 30000



Hranice zatížení podle DIN 19580	A 15	B 125	C 250
Kvalita základového betonu	B 15	B 15	B 15
Výška základového betonu x (cm)	10	10	15
Šířka základů y (cm)	10	10	15
Výška opěrky z (cm)	12,5	12,5	15
Spotřeba betonu na běžný metr (m ³)	0,04	0,04	0,07

ACO Drain Passavant



Rozsáhlý servis Vás bude provázet od objednávky až po montáž.

Nabídka služeb pro projektanty

Projektantům může firma ACO poskytovat při řešení jejich problémů s odvodněním rozmanitou podporu.

Ke každému systému ACO Drain je nabízen bezplatný technický servis, který zahrnuje: výpočet hydraulického výkonu, specifikace, texty pro výběrová řízení a přesné kladečské plány až po osobní poradenství na stavbě.

ACO Drain na Internetu

Naše produkty jsou společně se všemi pro Vás důležitými informacemi uvedeny na internetových stránkách firmy ACO Drain Passavant na adrese www.aco.cz.

Díky tomu budete mít při projektování přístup jak k technickému popisu, tak i k příslušným obrazovým informacím a textům pro výběrová řízení.



ACO DRAIN

Výhody ACO DRAIN Monoblock PD 100 C



Inovace: Nový výrobní postup umožňuje výrobu Monoblocku.

Výhody systému

- Monobloková konstrukce!
Dimenzovaná podle DIN 19580 pro třídy zatížení A 15 až C 250.
- Jednoduchost!
Většinu je možné vyřešit pomocí pouhých šesti prvků systému. Tím je zajištěna potřeba pouze minimálních skladových ploch.
- Těsnění podle EN 1433!
Možnost integrovaného těsnění v souladu s euronormou.



Výhody montáže

- Levná montáž!
Doporučená kvalita betonu do B 15 (včetně), třída zatížení C 250, resp. pokládka žlabových těles podobně, jako u zvýšených obrubníků.
- Stabilní konstrukce!
- Nízká hmotnost!



Jednoduché sejmutí krytu pomocí háku na rošty ACO DRAIN.

Výhody údržby

- Odolné proti korozi!
- Stálobarevné!
Žlabová tělesa z polymerického betonu



Bezproblémové čištění žlabu je možné kdykoliv.

mají antracitově černou barvu.

- Nenáročná údržba!
Občasné čištění žlabů se provádí pomocí vysokotlakého, nebo také nízkotlakého proplachování.



Krátkým zatlačením rošt zajistíte.





ACO Stavební prvky spol. s r. o.

Sídlo společnosti:

582 22 Přebyslav
Havlíčková 260
Tel.: +420 569 491 234
Fax: +420 569 482 533
E-mail: aco@aco.cz
www.aco.cz

Praha:

Mobil: +420 602 210 822
E-mail: vborka@aco.cz

Technická podpora:
Mobil: +420 724 011 790
E-mail: mcerna@aco.cz

České Budějovice:

Mobil: +420 602 737 901
E-mail: cb@aco.cz

Karlovy Vary:

Mobil: +420 602 737 906
E-mail: kv@aco.cz

Brno:

Mobil: +420 724 011 716
E-mail: bm@aco.cz

Hradec Králové:

Mobil: +420 602 780 818
E-mail: hk@aco.cz

Ostrava:

Mobil: +420 602 737 907
E-mail: ov@aco.cz

www.aco.cz