



*ACO Produktový katalog*

**ACO Clara**

**Čistírny odpadních vod**

**Typové řady 3 – 120**



## ACO Clara

### Charakteristika

Čistírna odpadních vod ACO Clara je navržena pro kompletní biologické čištění splaškových odpadních vod původem z:

- rodinných domů
- residenčních oblastí
- hotelů
- podniků
- atd.

**Čistírny ACO Clara jsou zcela ve shodě s evropskou normou EN 12566-3, proto nesou označení CЄ.**

### Čistící procesy

- *mechanické předčištění*
- *biologické čištění aktivovaným kalem ve vznosu*
- *separace kalu v dosazovací nádrži*

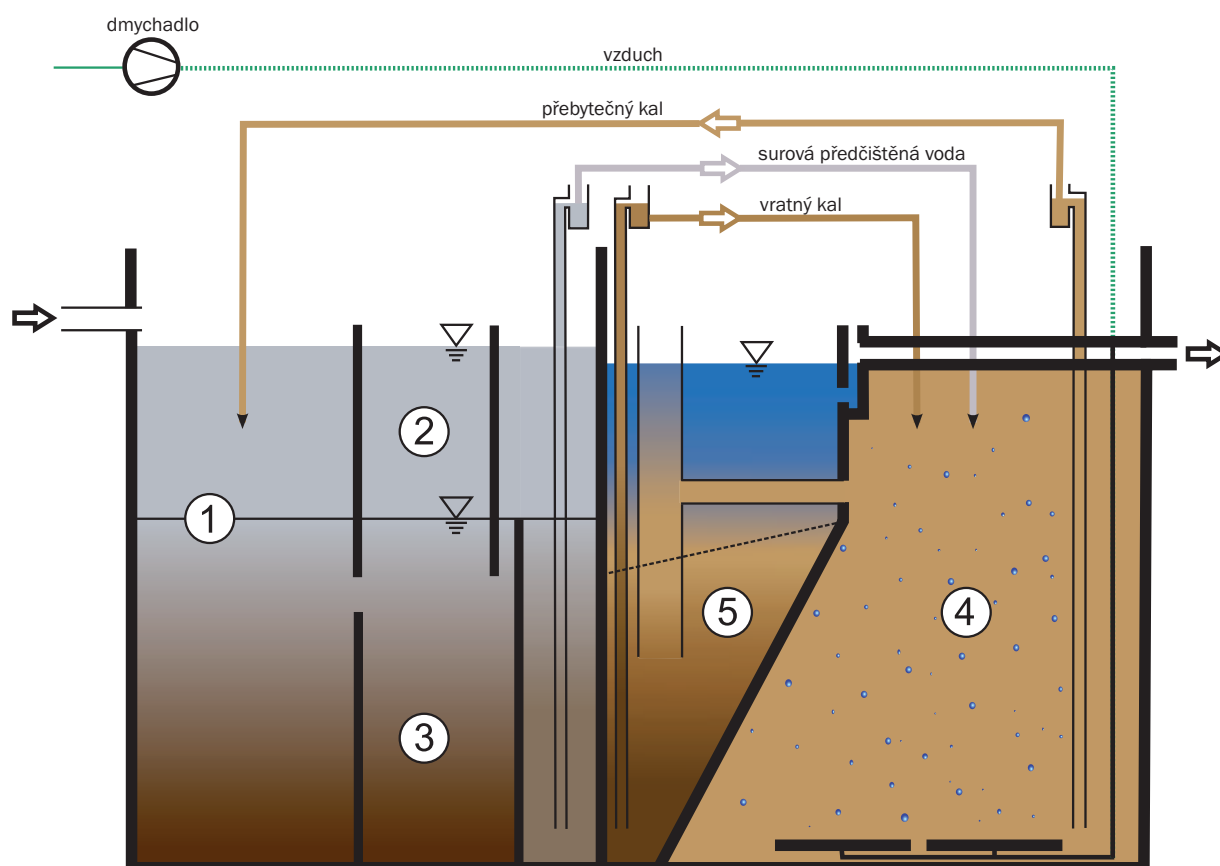
### Účinnost čištění

Během dlouhodobého zkušebního provozu dle evropské normy EN 12566-3 v akreditované laboratoři byly dosaženy následující hodnoty na odtoku.

BSK <sub>5</sub> .....	6.7 mg/l
CHSK.....	59.6 mg/l
NL.....	6.1 mg/l
N-NH <sub>4</sub> .....	2.0 mg/l

### Výhody

- *výborná statika*
- *jednoduchá instalace bez dodatečného obetonování*
- *stabilní a vysoká účinnost čištění během hydraulických nárazů – zvýšená odolnost na přetížení*
- *prvotřídní značkové komponenty*
- *snadná obsluha*
- *nízká elektrická spotřeba*
- *pachotěsné poklopy se spolehlivým a bezpečným systémem zamykání*
- *velký objem uskladňovací nádrže*



### Legenda:

1. předčištění
2. vyrovnávací část
3. uskladňovací část
4. aktivační nádrž
5. dosazovací nádrž

# ACO Clara

## Technologie

Čistírny ACO Clara jsou tvořeny částí mechanického předčištění a biologickou částí.

Část mechanického předčištění je tvořena sedimentační nádrží s velkým objemem vyrovnávacího prostoru sloužícího k vyrovnávání hydraulických výkyvů v průběhu dne a chrání tak biologickou linku proti přetěžování.

Splašková voda vtéká do čistírny ACO Clara přítokovým potrubím do usazovací nádrže předčištění, kde dochází k usazování částic na dno nádrže a zároveň jsou nornou stěnou zachyceny plovoucí nečistoty, čímž je chráněno mamutové čerpadlo proti ucpání.

Předčištěná voda je trvale v malém množství čerpána z vyrovnávacího prostoru do biologické části čistírny a tím je dosaženo její rovnoměrné zatěžování. To napomáhá k dosažení výborné účinnosti čistírny.

Biologická část čistírny ACO Clara je tvořena aktivační nádrží a vsazenou dosazovací nádrží.

Aktivační nádrž je provzdušňována jemnobublinnou aerací.

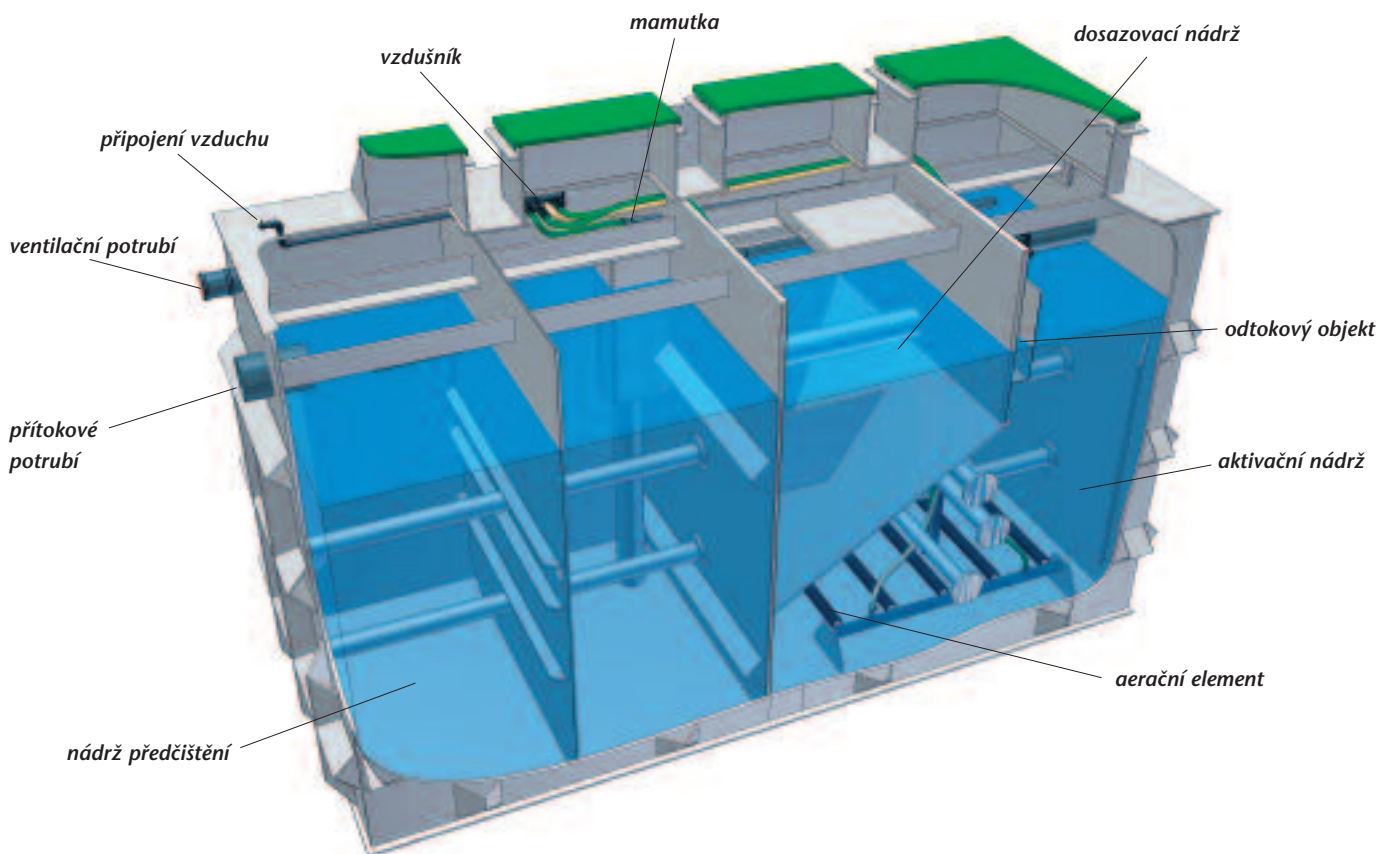
Aktivovaný kal z aktivační nádrže natéká do dosazovací nádrže, kde dochází ke gravitační separaci aktivovaného kalu a vyčištěné vody, která přepadem přes odtokový objekt odtéká do odtokového potrubí. Sedimentovaný kal je ze dna dosazovací nádrže čerpán zpět do aktivační nádrže.

Dosazovací nádrž může být vybavena zařízením, které zajišťuje automatické stahování plovoucího kalu z hladiny dosazovací nádrže a tím snižuje celkový objem údržby.

Přebytečný kal je uskladněn v uskladňovacím prostoru nádrže předčištění, kdy při plném zatížení dojde k jeho úplnému naplnění během 100 – 150 dní.

Čerpání předčištěné splaškové vody, vratného a přebytečného kalu je zajištěno mamutovými čerpadly. Tento typ čerpadel je téměř bezúdržbový a odolný proti ucpání. Průtok čerpadlem je lehce nastavitelný až po velmi malé průtoky.

Jediným elektrickým komponentem v čistírně ACO Clara je dmyhadlo, které zajišťuje provzdušňování aktivační nádrže a chod mamutových čerpadel.

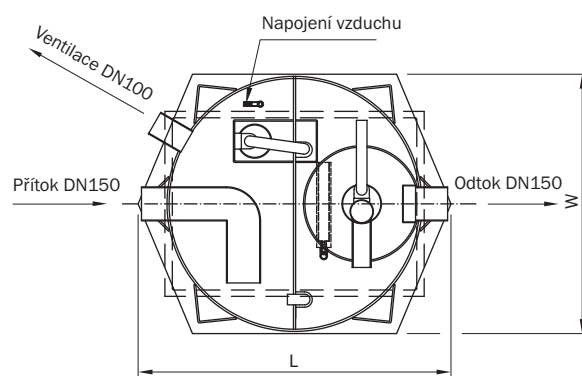
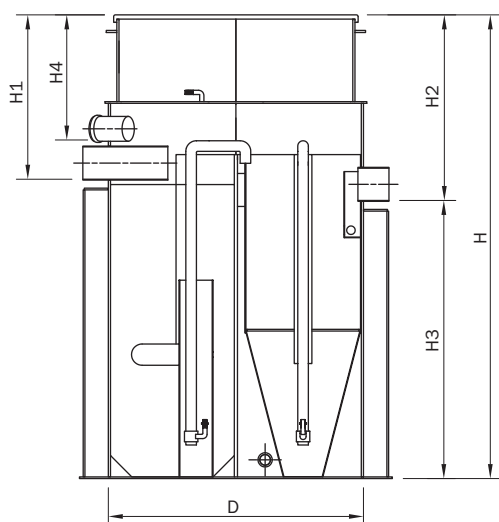


## ACO Clara

### ACO Clara 3 – 29

#### Technické informace

ACO Clara	3 - 6	5 - 10	7 - 14	11 - 22	15 - 29
Nominální velikost v EO	5	8	12	18	24
Nominální hydraulické zatížení [m <sup>3</sup> /den]	0.75	1.20	1.80	2.70	3.60
Nominální látkové zatížení BSK <sub>5</sub> [kg/den]	0.30	0.48	0.72	1.08	1.44
<b>Oblast použití</b>					
Počet EO	3 - 6	5 - 10	7 - 14	11 - 22	15 - 29
Hydraulické zatížení [m <sup>3</sup> /den]	0.45 - 0.90	0.75 - 1.50	1.05 - 2.10	1.65 - 3.30	2.25 - 4.35
Látkové zatížení BSK <sub>5</sub> [kg/den]	0.18 - 0.36	0.30 - 0.60	0.42 - 0.84	0.66 - 1.32	0.90 - 1.74



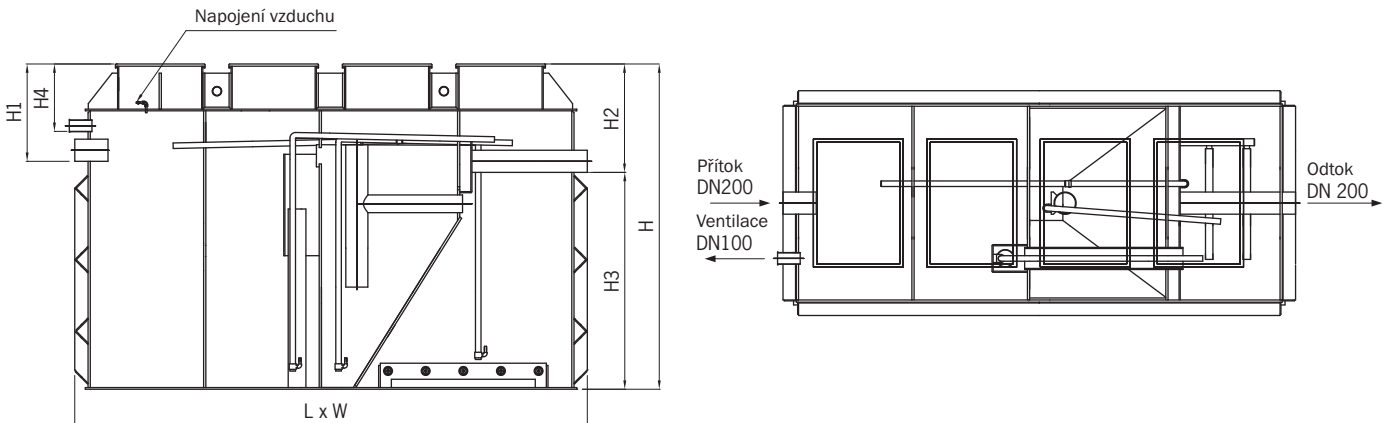
ACO Clara	3 - 6	5 - 10	7 - 14	11 - 22	15 - 29
Průměr D [mm]	1200	1500	1800	2100	2350
Délka L [mm]	1470	1840	2150	2510	2870
Šířka W [mm]	1220	1540	1830	2140	2440
Výška H [mm]	2180	2380	2480	2580	2640
Výška přítokového potrubí H1 [mm]	780	880	880	880	880
Výška odtokového potrubí H2 [mm]	880	980	980	980	980
Hloubka vodní hladiny H3 [mm]	1380	1490	1590	1690	1740
Výška ventilačního potrubí H4 [mm]	580	590	590	590	590
Hmotnost [kg]	215	350	475	630	865
Elektrické připojení [V/Hz]	230/50	230/50	230/50	230/50	230/50
Příkon [kW]	0.06	0.11	0.13	0.22	0.24
Obj. číslo	411001	411002	411003	411004	411005

# ACO Clara

## ACO Clara 19 – 120

### Technické informace

ACO Clara	19 - 38	24 - 48	30 - 60	38 - 76	48 - 96	60 - 120
Nominální velikost v EO	32	40	50	63	80	100
Nominální hydraulické zatížení [m <sup>3</sup> /den]	4.8	6.0	7.5	9.45	12.0	15.0
Nominální látkové zatížení BSK <sub>5</sub> [kg/den]	1.9	2.4	3.0	3.7	4.8	6.0
<b>Oblast použití</b>						
Počet EO	19 - 38	24 - 48	30 - 60	38 - 76	48 - 96	60 - 120
Hydraulické zatížení [m <sup>3</sup> /den]	2.8 - 5.7	3.6 - 7.2	4.5 - 9.0	5.7 - 11.4	7.2 - 14.4	9.0 - 18.0
Látkové zatížení BSK <sub>5</sub> [kg/den]	1.14 - 2.28	1.44 - 2.88	1.80 - 3.60	2.28 - 4.56	2.88 - 5.76	3.60 - 7.20



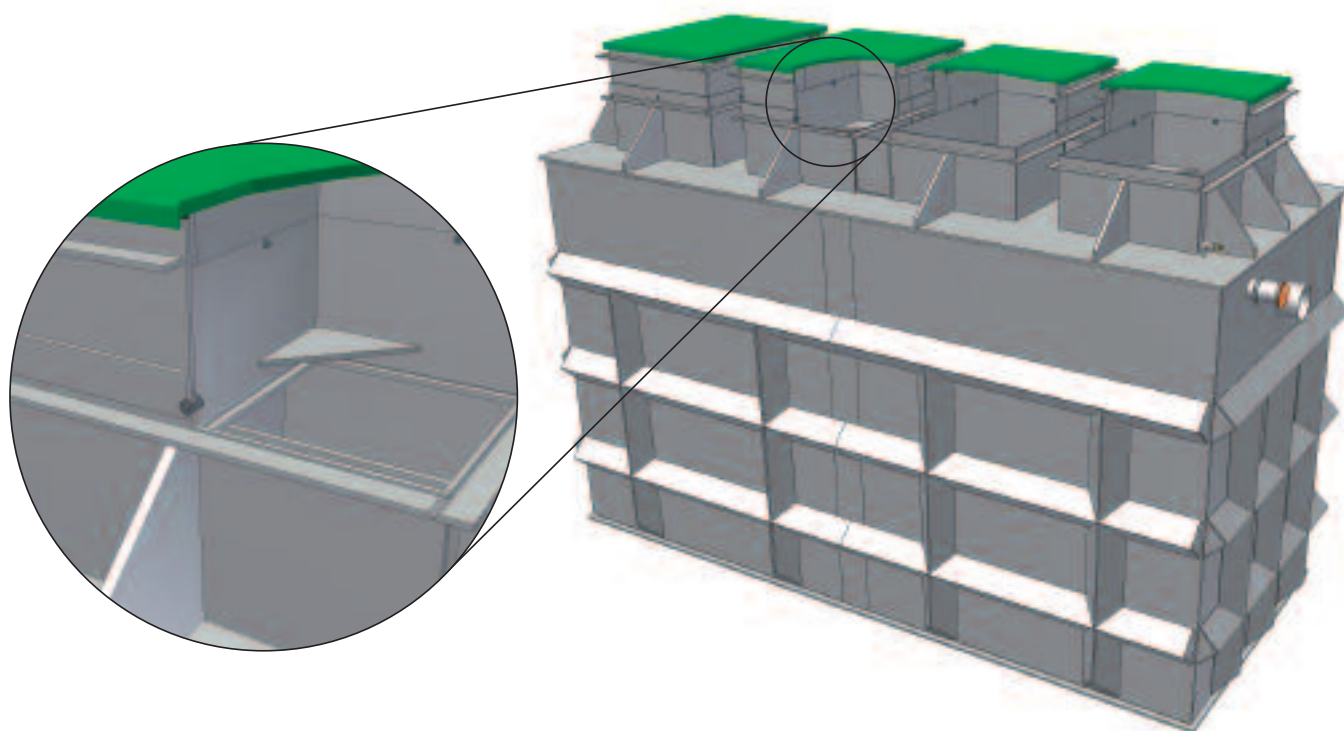
ACO Clara	19 - 38	24 - 48	30 - 60	38 - 76	48 - 96	60 - 120
Délka L [mm]	3740	4140	4636	5240	5890	7290
Šířka W [mm]	1740	1890	2036	2190	2390	2390
Výška H [mm]	2940	2940	2940	2940	2940	2940
Výška přítokového potrubí H1 [mm]	880	880	880	880	880	880
Výška odtokového potrubí H2 [mm]	980	980	980	980	980	980
Hloubka vodní hladiny H3 [mm]	1950	1950	1950	1950	1950	1950
Výška ventilačního potrubí H4 [mm]	610	610	610	610	610	610
Hmotnost [kg]	1165	1365	1580	1840	2150	2580
Elektrické připojení [V/Hz]	230/50	230/50	400/50	400/50	400/50	400/50
Příkon [kW]	0.43	0.43	0.75	0.75	0.98	1.30
Obj. číslo	411006	411007	411008	411009	411010	411011

## ACO Clara

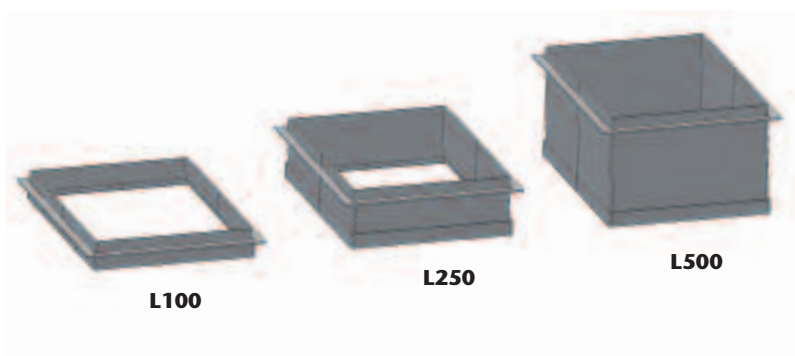
### Hloubkové adaptéry ACO Clara

Zvětšení instalační hloubky je možné bez jakýchkoli nákladných konstrukcí. Hlavní nádrž čistíren ACO Clara může být prodloužena pomocí adaptéru umožňujících jednoduché a rychlé navýšení instalační hloubky. Adaptéry a poklopy jsou pro všechny velikosti identické.

Správná pozice adaptéru je jistěna šrouby. Použitím několika adaptéru různých stavebních výšek může být dosaženo jakékoli prodloužení nádrže v násobcích 100 mm.



Typ adaptéru	L100	L250	L500
Výška H [mm]	100	250	500
Hmotnost [kg]	11	13	16
Obj. číslo	411019	414020	411012



## ACO Clara

### Volitelné vybavení

#### Automatické odstraňování přebytečného kalu

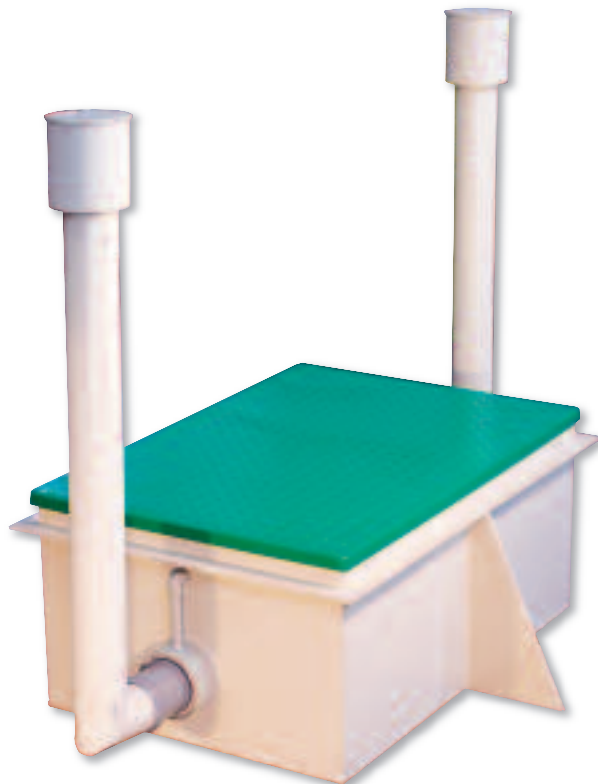
Pro snížení objemu prací souvisejících s obsluhou lze čistírnu ACO Clara vybavit řídicí jednotkou, která umožňuje automatické

odčerpání přebytečného kalu a zároveň zajistí odstranění kalu plovoucího na hladině dosazovací nádrže.

ACO Clara A	3 - 6	5 - 8	7 - 14	11 - 22	15 - 29	19 - 38	24 - 48	30 - 60	38 - 76	48 - 96	60 - 120
Obj. číslo	411021	411022	411023	411024	411025	411026	411027	411028	411029	411030	411031

#### Box pro venkovní instalaci dmyhadla

ACO Clara	AC 3 - 6 AC 5 - 10 AC 7 - 14	AC 11 - 22 AC 15 - 29	AC 19 - 38 AC 24 - 48	AC 30 - 60 AC 38 - 76	AC 48 - 96 AC 60 - 120
Hmotnost [kg]	7	10	16	26	31
Obj. číslo	411014	411015	411016	411017	411018



## ACO Stavební prvky spol. s r. o., Jihlava - Pávov

Telefon recepcce: 567 121 711, Fax: 567 121 712

### DIVIZE ODVODNĚNÍ ZPEVNĚNÝCH PLOCH:



#### Praha:

Mobil: 602 210 822  
E-mail: vborka@aco.cz

Technická podpora  
pro projektanty:  
Mobil: 724 011 790  
E-mail: mcerna@aco.cz

#### Brno:

Mobil: 724 011 716  
E-mail: bm@aco.cz

#### Hradec Králové:

Mobil: 602 780 818  
E-mail: hk@aco.cz

#### České Budějovice:

Mobil: 602 737 901  
E-mail: cb@aco.cz

#### Karlovy Vary:

Mobil: 602 737 906  
E-mail: kv@aco.cz

#### Ostrava:

Mobil: 602 737 907  
E-mail: ov@aco.cz

[www.aco.cz](http://www.aco.cz)

### DIVIZE ODVODNĚNÍ BUDOV:



#### Čechy:

Mobil: 724 014 232  
E-mail: tvlcek@aco.cz

#### Morava:

Mobil: 602 771 314  
E-mail: jmotyka@aco.cz