



*Speciální kryty šachet*

**SECANT® / SERVOKAT®**

**Samostatné, řadové a plošné kryty**



**Informace**

Všeobecné informace k programu SECANT®/SERVOKAT®	4
Speciální pokyny pro kryty SECANT®/	5
Speciální pokyny pro kryty SERVOKAT®	6

**Kryty šachet SECANT®, Rámy a poklopy z litiny v rastrovém systému****7-27**

Samostatné kryty	<b>třída B 125/M 125</b>	9/10
Řadové kryty	<b>třída B 125/M 125</b>	9 - 12
Plošné kryty	<b>třída B 125/M 125</b>	13 - 16
Plošné kryty s vyjímatelnými traverzami / pokyny pro projektování		13/16
Samostatné kryty	<b>třída D 400</b>	17 - 20
Řadové kryty	<b>třída D 400</b>	17 - 22
Plošné kryty	<b>třída D 400</b>	24
Plošné kryty	<b>SLW 60-25 km/h</b>	25
Plošné kryty s vyjímatelnými traverzami / pokyny pro projektování		23/26
Samostatné kryty	<b>třída E 600/F 900</b>	27
Řadové kryty	<b>třída E 600/F 900</b>	27
Doplňkové stavební díly pro kryty šachet SECANT®		27

**SERVOKAT® kryty šachet s pomůckou pro otvírání****28 - 47**

SERVOKAT®-GD kryty šachet	<b>třída A 15/L 15</b>	29
SERVOKAT®-GD kryty šachet	<b>třída B 125/M 125</b>	30/31
SERVOKAT®-GD kryty šachet	<b>třída D 400</b>	32/33
SERVOKAT®-HD kryty šachet	<b>třída D 400</b>	34
Doplňkové stavební díly pro SERVOKAT®-HD		34
SERVOKAT®-HD kryty šachet	<b>třída F 900</b>	35
Doplňkové stavební díly pro SERVOKAT®-HD		35
SERVOKAT®-SEC kryty šachet	<b>třída B 125/M 125</b>	36 - 39
SERVOKAT®-SEC kryty šachet	<b>třída D 400</b>	40 - 43
SERVOKAT®-SEC kryty šachet	<b>třída F 900</b>	44/45
Doplňkové stavební díly pro kryty šachet SERVOKAT®-SEC		46

**Poklopy pro přívodní kanály****47**

Poklopy z litiny, <b>zkušební zatížení 400 kN</b>	47
---	----

# SECANT®

## Všeobecné informace k programu SECANT®/SERVOKAT®

### Kryty šachet SECANT®

**Třídy B 125, M 125, D 400,  
SLW 60-25 km/h  
v měnitelných stavebních délkách**

#### Systém

U těchto krytů se jedná o systém kombinovaných poklopů a ráků popř. dílů ráků a - v případě potřeby - s vyjímatelnými traverzami. Podstatnou výhodou je to, že kryté otvory zůstávají stále zcela přístupné.

Flexibilní systém, konstrukce a použité materiály umožňují mimořádně široké využití. Například v oblasti zásobování a likvidace odpadů energetických centrál, materiálových šachet, v provozech a čerpacích stanicích, v trafostanicích, u kontrolních šachet a nádob na zadržování dešťové vody.

### Rozsáhlý program

Kryty je možno volitelně dodávat jako samostatné, řadové a plošné kryty. Samostatné a řadové kryty pokrývají světlosti šachet do 1050 mm.

U provedení W mohou být při stavbě provedeny libovolné povrchové úpravy. Výplně poklopů při stavbě musí odpovídat zatížení vyvozenému dopravou. V místech zabudování je možný jak beton bez barevné přísady tak s ní nebo jiné výplně, např. litý asfalt, jemný asfaltovaný beton nebo průmyslové dlaždice.

Při vestavbě do vozovek použijte beton pro poklopy min. B 45 (odpovídá DIN 4281). Zkušební zatížení poklopů požadované DIN EN 124/DIN 1229 je dosaženo bez betonové výplně. Jednotlivé poklopy mohou být v případě potřeby opatřeny ventilačními otvory.

Samostatné a řadové kryty je možno dodat jako kryt

SECANT® s betonovou výplní již z výroby (poklop GuBe®).

Pro zajištění proti nepovolenému zvednutí jakož i zajištění proti zpětnému vztlaku jsou k dispozici samostatné a řadové kryty SECANT® s uzamčením.

### Kryty šachet SERVOKAT®-SEC

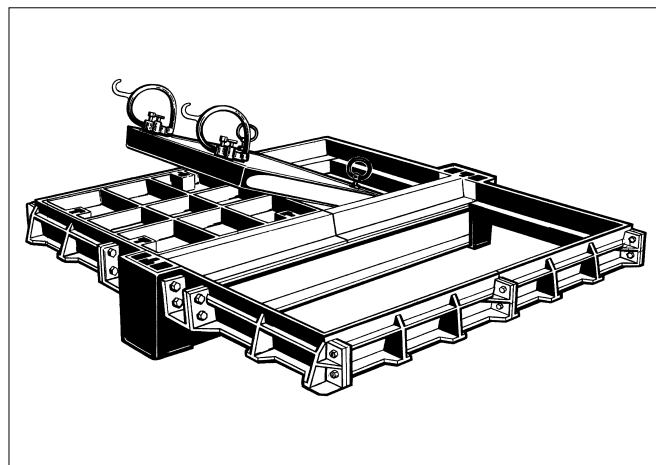
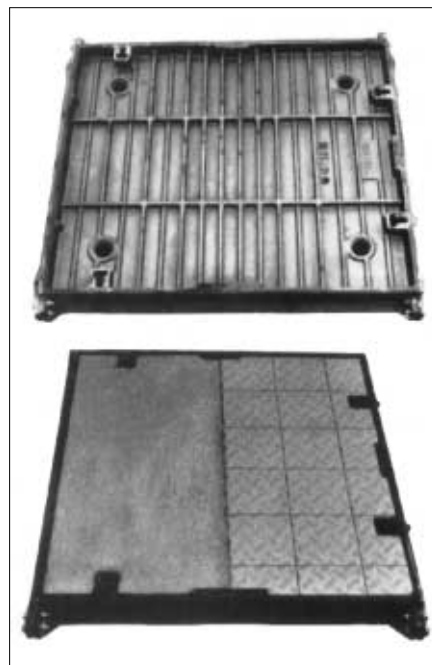
**Třídy B 125, M 125, D 400, F 900  
s pomůckou pro otvírání**

jsou správným řešením, když musí být kryty často obsluhovány za účelem údržby nebo revize. Kryty s pomůckou pro otvírání mohou být bez problémů otevřeny jednou osobou bez dalších zvedacích pomůcek.

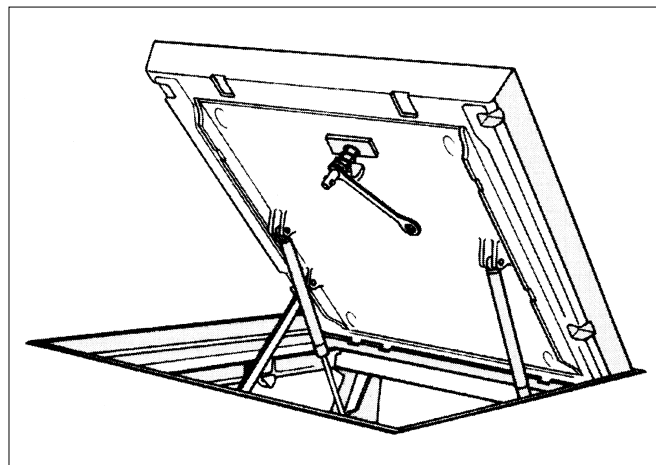
Kryty SECANT® se závěsem a plynovými pružinami, s pojistkou proti zaklapnutí, volitelně jako kryt GuBe® nebo pro volitelný povrch. Viz strany 47-64.

Kryty SERVOKAT®-SEC mohou být integrovány do určitých řadových a plošných krytů SECANT®. Viz strana 10.

V případě potřeby prosíme o Vaši poptávku!



SECANT® - Plošný kryt s vyjímatelnou traverzou



SERVOKAT® - SEC Kryt šachty s pomůckou pro otvírání

## Speciální pokyny pro kryty SECANT®

### Hlavní znaky konstrukce Kryty SECANT®

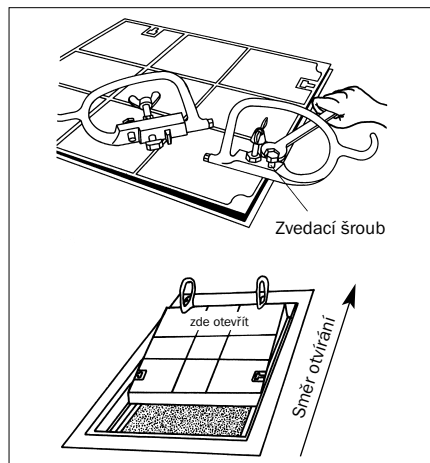
Kryty SECANT® se skládají z litinových rámců a poklopů GuBe®, u provedení W z litinových poklopů pro výplň při stavbě.

Traverzy plošných krytů jsou z žárově zinkované oceli. Všechny dosedací a boční plochy rámců a poklopů jsou mechanicky opracované. Poklopy jsou bez vůle usazeny v rámu. Všechny dotykové plochy mezi rámem a poklopem mají kovový kontakt.

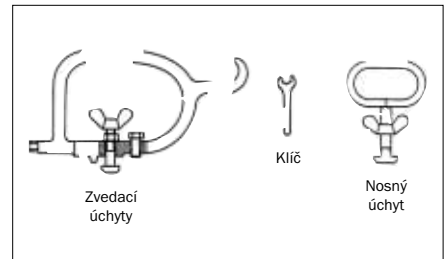
Kónické provedení bočních ploch zaručuje ve spojení se zvedacími úchyty jednoduché zvednutí poklopu.

Samostatné a řadové kryty SECANT® (až tři poklopy) mohou být při stavbě díky mechanickému zpracování všech rámců a prvků poklopů při přesném zabudování a pečlivém namazání kontaktních ploch prvků poklopů utěsněny proti povrchové vodě.

Toto zajišťuje trvalou stálou polohu poklopu; opotřebení je minimalizováno.



Každý poklop může být otevírán samostatně, ale jen na jedné straně a jen v tomto směru. Proto je na okraji poklopu mezi zvedacími otvory zalit pokyn pro otevírání „ZDE OTEVŘÍT“).



### Obsluha

Otvírání a zavírání krytu pomocí obslužných úchytů (= pětidílná sada)

### Zvedací úchyty

Šrouby s hlavou T nasadit svisle k okraji poklopu do zvedacího otvoru. Otočit křídlovou matku o 90° (rovnoběžně s okrajem poklopu) a přitáhnout šestihrannou matku. Uvolnit poklop pomocí zvedacího šroubu.

Zvednout poklop na jedné straně a vytáhnout posunutím z otvoru.

Použitím nosných úchytů, které se nasadí do bočních zvedacích otvorů může být poklop vyjmut. Nasadit nosný úchyt, pootočit o 90°. (Úchyt rovnoběžně s okrajem poklopu). Přitáhnout křídlovou matku. Při zvedání poklopu pomocí jeřábu mohou být použity pouze zvedací úchyty. Musí být pevně přišroubovány. Po každém otevření očistit dosedací plochy na rámu a poklopu.

### Hmotnosti, poklop s betonem.

Jmenovitá velikost	Třída B 125/ M 126 kg	Třída D 400 kg
450 x 600	95	95
450 x 900	120	120
600 x 600	104	149
600 x 750	123	183
600 x 900	151	196
750 x 750	140	233
750 x 900	174	249
900 x 900	226	330
1050 x 600	205	326
1050 x 1050	311	527

Výplň poklopů a povrchových obkladů u W-krytů musí splňovat vysoké požadavky jak na konstrukci, tak na pochůznost, bezpečnost a trvalou životnost. Obzvláště se požaduje, aby dobře držely při chůzi, aby byly drsné a rovné. Přitom musí výplň poklopů postačovat zatížení dopravou. Dbejte proto bezpodmínečně pokynů pro vestavbu, obsluhu a údržbu, které jsou přiloženy k našim výrobkům.

## Speciální pokyny pro kryty SERVOKAT®

### **Kryty šachet SERVOKAT® s pomůckou pro otvírání Třída A 15/L 15 až třída F 900**

Kryty šachet s pomůckou pro otvírání mají označení SERVOKAT®.

#### **SERVOKAT®-GD:**

Kryty šachet z žárově zinkované oceli nebo ušlechtilé oceli s plynovými pružinami jako pomůckou pro otvírání

#### **SERVOKAT®-HD:**

Kryty šachet z železobetonu s hydraulickým pohonem jako pomůckou pro otvírání.

#### **SERVOKAT®-SEC:**

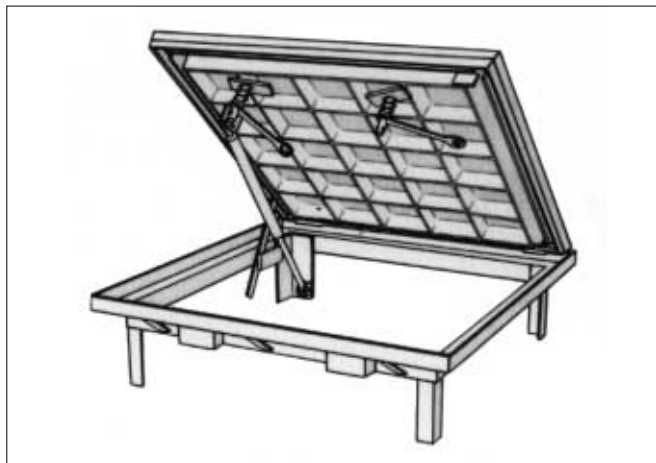
Kryty šachet z litiny s poklopy z litiny a betonu nebo poklopy z litiny pro volitelný povrch s plynovými pružinami jako pomůckou pro otvírání.

Jsou správným řešením, když kryty musí být často obsluhovány za účelem údržby nebo revize. Poklopy s pomůckou pro otvírání mohou být otvírány bez problémů jednou osobou bez dalších zvedacích pomůcek.

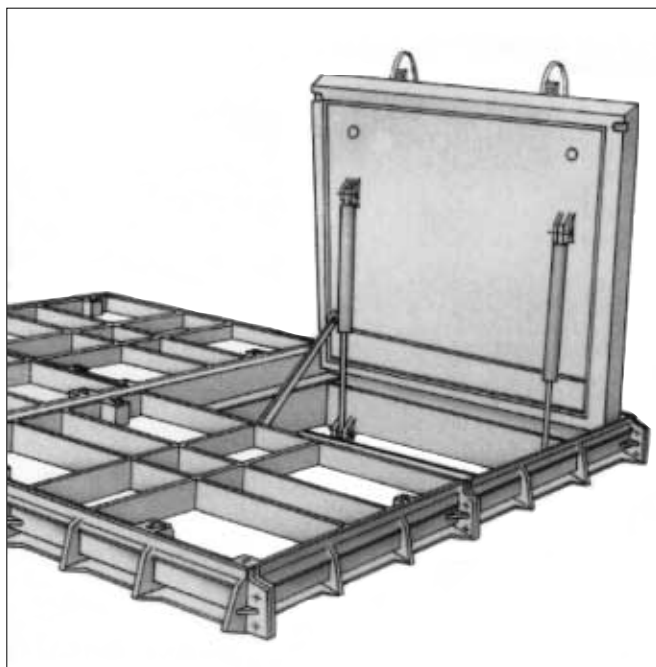
Podle hmotnosti poklopu se jako pomůcka pro otvírání používají plynové pružiny nebo hydraulika. Díky zabudované pomůcce pro otvírání je nutno vynakládat jen malou sílu.

Podle účelu použití jsou kryty nouzových výstupů vybaveny zesílenými pomůckami pro otvírání. Proto se poklopy dají zdola otevřít obzvlášť lehce.

Uzávěry těchto provedení se dají obsluhovat zdola i shora.



SERVOKAT®-GD s plynovými pružinami Třída B 125



SERVOKAT® - SEC s plynovými pružinami  
jsou integrovatelné také do řadových a plošných krytů SECANT®

## Kryty šachet SECANT®, Rámy a poklopy z litiny v rastrovém systému

### Obsah

Strana

#### Kryty šachet SECANT® Třída B 125/M125

Samostatné kryty	s	1 poklopem	z litiny s betonem, s/bez šroubového uzávěru	9
Řadové kryty	s	2 poklopy	z litiny s betonem, s/bez šroubového uzávěru	9
Samostatné kryty	s	1 poklopem	z litiny pro volitelný povrch, s/bez šroubového uzávěru	10
Řadové kryty	s	2 poklopy	z litiny pro volitelný povrch, s/bez šroubového uzávěru	10
Řadové kryty	s	3 poklopy	z litiny s betonem/volitelný povrch, bez šroubového uzávěru	11
Řadové kryty	s	4 poklopy	z litiny s betonem/volitelný povrch, bez šroubového uzávěru	11
Řadové kryty	s více než 4	poklopy	z litiny pro volitelný povrch, bez šroubového uzávěru	12
<b>Plošné kryty s vyjímatelnými traverzami / pokyny pro projektování</b>				13
Plošné kryty	s	4 poklopy	z litiny pro volitelný povrch, 1 traverza, bez šroubového uzávěru	14
Plošné kryty	s	6 poklopy	z litiny pro volitelný povrch, 2 traverzy, bez šroubového uzávěru	14
Plošné kryty	s	8 poklopy	z litiny pro volitelný povrch, 3 traverzy, bez šroubového uzávěru	14
Plošné kryty	s	6 poklopy	z litiny pro volitelný povrch, 1 traverza, bez šroubového uzávěru	15
Plošné kryty	s	9 poklopy	z litiny pro volitelný povrch, 2 traverzy, bez šroubového uzávěru	15
Plošné kryty	s	12 poklopy	z litiny pro volitelný povrch, 3 traverzy, bez šroubového uzávěru	15
<b>Plošné kryty s vyjímatelnými traverzami / pokyny pro projektování</b>				16

#### Kryty šachet SECANT® Třída D 400

Samostatné a řadové kryty s ocelovými koncovými deskami, rýhovaný poklop z litiny				17
Samostatné kryty	s	1 poklopem	z litiny s betonem, se šroubovým uzávěrem, světlost 450	18
Řadové kryty	s až	5 poklopy	z litiny s betonem, se šroubovým uzávěrem, světlost 450	18
Samostatné kryty	s	1 poklopem	z litiny s betonem, s/bez šroubového uzávěru	19
Řadové kryty	s	2 poklopy	z litiny s betonem, s/bez šroubového uzávěru	19
Samostatné kryty	s	1 poklopem	z litiny s betonem, (GuBe®-rám) se šroubovým uzávěrem	19
Řadové kryty	s	2 poklopy	z litiny s betonem, (GuBe®-rám) se šroubovým uzávěrem	19
Samostatné kryty	s	1 poklopem	z litiny pro volitelný povrch, s/bez šroubového uzávěru	20
Řadové kryty	s	2 poklopy	z litiny pro volitelný povrch, s/bez šroubového uzávěru	20
Řadové kryty	s	3 poklopy	z litiny s betonem/volitelný povrch, bez šroubového uzávěru	21
Řadové kryty	s	4 poklopy	z litiny s betonem/volitelný povrch, bez šroubového uzávěru	21
Řadové kryty	s více než 4	poklopy	z litiny pro volitelný povrch, bez šroubového uzávěru	22

#### Kryty šachet SECANT® třída D 400/SLW 60-25 km/h

<b>Plošné kryty s vyjímatelnými traverzami / pokyny pro projektování</b>				23
Plošné kryty	s	4 poklopy	z litiny pro volitelný povrch, 1 traverza, bez šroubového uzávěru	24
Plošné kryty	s	6 poklopy	z litiny pro volitelný povrch, 2 traverzy, bez šroubového uzávěru	24
Plošné kryty	s	8 poklopy	z litiny pro volitelný povrch, 3 traverzy, bez šroubového uzávěru	24
Plošné kryty	s	6 poklopy	z litiny pro volitelný povrch, 1 traverza, bez šroubového uzávěru	25
Plošné kryty	s	9 poklopy	z litiny pro volitelný povrch, 2 traverzy, bez šroubového uzávěru	25
Plošné kryty	s	12 poklopy	z litiny pro volitelný povrch, 3 traverzy, bez šroubového uzávěru	25
<b>Plošné kryty s vyjímatelnými traverzami / pokyny pro projektování</b>				26

# SECANT®

## Kryty šachet SECANT® Rámy a poklopy z litiny v rastrovém systému

### Obsah

strana

#### Kryty šachet SECANT® Třída E 600/F 900

Samostatné kryty	s 1 poklopem	z litiny s betonem, s/bez šroubového uzávěru	27
Řadové kryty	s 2 poklopy	z litiny s betonem, s/bez šroubového uzávěru	27
Řadové kryty	s 3 poklopy	z litiny s betonem, s/bez šroubového uzávěru	27
Řadové kryty	s 4 poklopy	z litiny s betonem, s/bez šroubového uzávěru	27

#### Doplňkové stavební díly pro kryty šachet SECANT®

Zvedací a obslužné úchyty (1 sada)	27
------------------------------------	----

## SECANT® kryty šachet třída B 125/M125

Rám z litiny,

Poklop z litiny s betonem s/bez závěru

Samostatné kryty s 1 poklopem

Řadové kryty s 2 poklopy

### SECANT® kryt šachty

Třída B 125 podle DIN EN 124/DIN 1229

Třída M 125 podle DIN EN 1253

s/bez uzávěru

světlá plocha: viz tabulka

Rám z litiny, poklop GuBe® - poklop z litiny s betonem

Dosedací a boční plochy rámu a poklopu mechanicky opracované

Hmotnost } : viz tabulka  
č. výr.

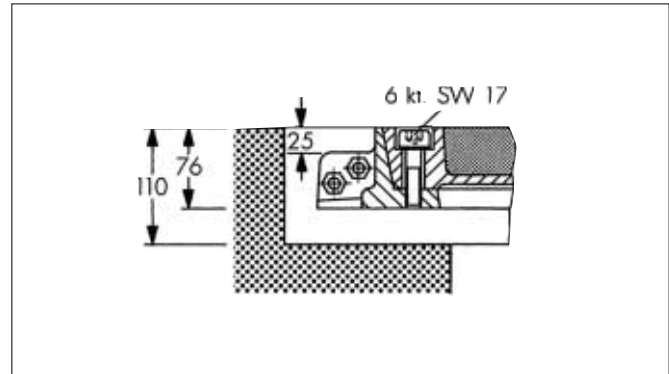
Sada zvedacích a obslužných úchytlů č. výr. 1000.41.45

### SECANT® Samostatný kryt s poklopem GuBe®

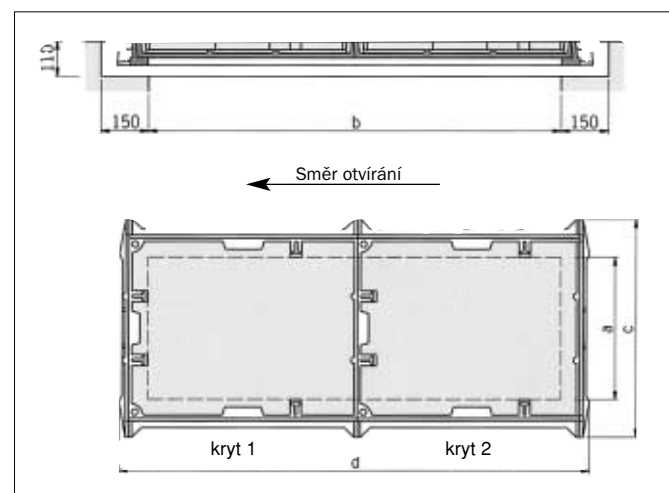
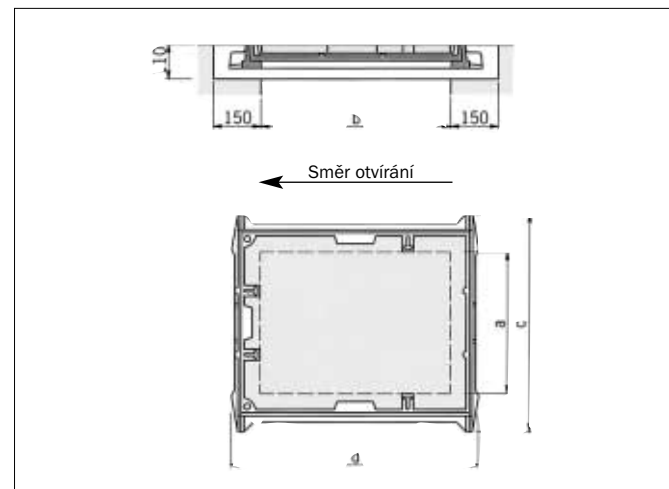
▲ č. výrobku		světlá plocha a x b	c x d	hmotnost kg
bez šroubového uzávěru	se šroubovým uzávěrem			
1404.06.01	1404.06.02	450 x 600	690 x 780	128
1406.06.01	1406.06.02	600 x 600	840 x 780	141
1410.06.01	1410.06.02	1050 x 600	1290 x 840	253
1406.07.51	1406.07.52	600 x 750	840 x 930	163
1407.07.51	1407.07.52	750 x 750	990 x 930	185
1404.09.01	1404.09.02	450 x 900	690 x 1080	164
1406.09.01	1406.09.02	600 x 900	840 x 1080	199
1407.09.01	1407.09.02	750 x 900	990 x 1080	226
1409.09.01	1409.09.02	900 x 900	1140 x 1140	282
1410.10.51	1410.10.52	1050 x 1050	1290 x 1290	371

### SECANT® Řadový kryt se 2 poklopy GuBe®

▲ č. výrobku		světlá plocha a x b	c x d	hmotnost kg
bez šroubového uzávěru	se šroubovým uzávěrem			
1404.13.01	1404.13.02	450 x 1300	690 x 1480	241
1406.13.01	1406.13.02	600 x 1300	840 x 1480	263
1407.13.01	1407.13.02	750 x 1300	990 x 1480	304
1409.13.01	1409.13.02	900 x 1300	1140 x 1540	380
1410.13.01	1410.13.02	1050 x 1300	1290 x 1540	476
1406.14.51	1406.14.52	600 x 1450	840 x 1630	286
1407.14.51	1407.14.52	750 x 1450	990 x 1630	325
1409.14.51	1409.14.52	900 x 1450	1140 x 1690	412
1404.16.01	1404.16.02	450 x 1600	690 x 1780	277
1406.16.01	1406.16.02	600 x 1600	840 x 1780	308
1407.16.01	1407.16.02	750 x 1600	990 x 1780	347
1409.16.01	1409.16.02	900 x 1600	1140 x 1840	444
1406.17.51	1406.17.52	600 x 1750	840 x 1930	344
1407.17.51	1407.17.52	750 x 1750	990 x 1930	388
1409.17.51	1409.17.52	900 x 1750	1140 x 1990	491
1410.17.51	1410.17.52	1050 x 1750	1290 x 1990	609
1404.19.01	1404.19.02	450 x 1900	690 x 2080	313
1406.19.01	1406.19.02	600 x 1900	840 x 2080	379
1407.19.01	1407.19.02	750 x 1900	990 x 2080	429
1409.19.01	1409.19.02	900 x 1900	1140 x 2140	538



Provedení se šroubovým uzávěrem



SECANT® Samostatné a řadové kryty (až 3 poklopy) mohou být na základě vysoce kvalitní mechanického opracování všech rámu a prvků poklopů při přesném zabudování a pečlivém namazání všech kontaktních ploch poklopu při stavbě utěsněny proti povrchové vodě.

#### Upozornění:

Rámy zabetonovávat jen s vloženými popř. zašroubovanými poklopy!

# SECANT®

## SECANT® kryty šachet třída B 125/M125 Rám z litiny, Poklop z litiny pro volitelný povrch, s/bez uzávěru

Samostatné kryty s 1 poklopem

Řadové kryty s 2 poklopy

### SECANT® kryt šachty SECANT®

Třída B 125 podle DIN EN 124/DIN 1229

Třída M 125 podle DIN EN 1253

pro volitelný povrch, s/bez uzávěru

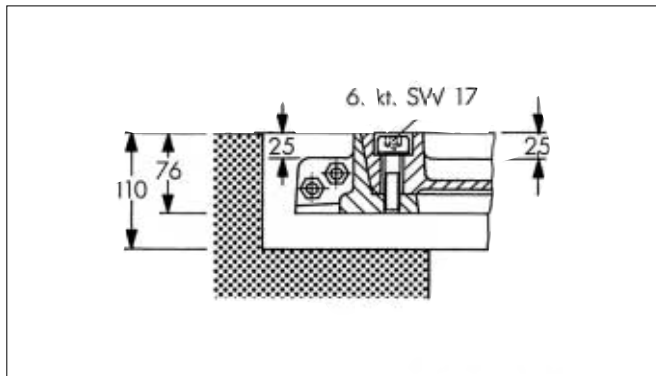
světlá plocha: viz tabulka

Rám z litiny, poklop z litiny pro výplň provedenou při stavbě

Dosedací a boční plochy rámu a poklopů mechanicky opracované

Hmotnost } : viz tabulka  
Č. výr. }

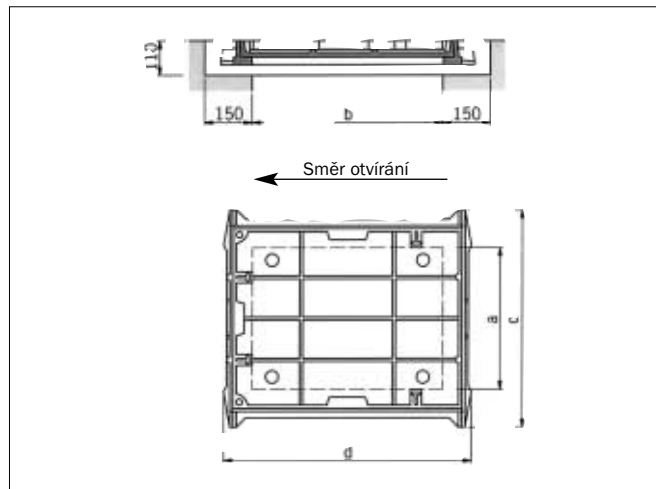
Sada zvedacích a obslužných úchyťů č. výrobku 1000.41.45



Provedení s šroubovaným uzávěrem

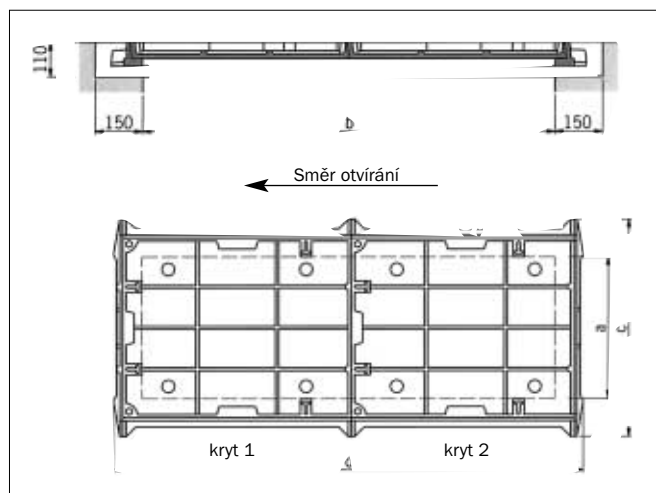
### SECANT® Samostatný kryt

▲ č. výrobku		světlá plocha a x b	c x d	hmotnost kg
bez šroubového uzávěru	se šroubovým uzávěrem			
1404.06.00	1404.06.03	450 x 600	690 x 780	89
1406.06.00	1406.06.03	600 x 600	840 x 780	93
1410.06.00	1410.06.03	1050 x 600	1290 x 840	158
1406.07.50	1406.07.53	600 x 750	840 x 930	103
1407.07.50	1407.07.53	750 x 750	990 x 930	115
1404.09.00	1404.09.03	450 x 900	690 x 1080	105
1406.09.00	1406.09.03	600 x 900	840 x 1080	127
1407.09.00	1407.09.03	750 x 900	990 x 1080	149
1409.09.00	1409.09.03	900 x 900	1140 x 1140	156
1410.10.50	1410.10.53	1050 x 1050	1290 x 1290	236



### SECANT® Řadový kryt s 2 poklopy

▲ č. výrobku		světlá plocha a x b	c x d	hmotnost kg
bez šroubového uzávěru	se šroubovým uzávěrem			
1404.13.00	1404.13.03	450 x 1300	690 x 1480	163
1406.13.00	1406.13.03	600 x 1300	840 x 1480	168
1407.13.00	1407.13.03	750 x 1300	990 x 1480	185
1409.13.00	1409.13.03	900 x 1300	1140 x 1540	217
1410.13.00	1410.13.03	1050 x 1300	1290 x 1540	287
1406.14.50	1406.14.53	600 x 1450	840 x 1630	179
1407.14.50	1407.14.53	750 x 1450	990 x 1630	196
1409.14.50	1409.14.53	900 x 1450	1140 x 1690	229
1404.16.00	1404.16.03	450 x 1600	690 x 1780	179
1406.16.00	1406.16.03	600 x 1600	840 x 1780	189
1407.16.00	1407.16.03	750 x 1600	990 x 1780	208
1409.16.00	1409.16.03	900 x 1600	1140 x 1840	240
1406.17.50	1406.17.53	600 x 1750	840 x 1930	213
1407.17.50	1407.17.53	750 x 1750	990 x 1930	242
1409.17.50	1409.17.53	900 x 1750	1140 x 1990	263
1410.17.50	1410.17.53	1050 x 1750	1290 x 1990	365
1404.19.00	1404.19.03	450 x 1900	690 x 2080	194
1406.19.00	1406.19.03	600 x 1900	840 x 2080	236
1407.19.00	1407.19.03	750 x 1900	990 x 2080	276
1409.19.00	1409.19.03	900 x 1900	1140 x 2140	287



SECANT® Samostatné a řadové kryty (až 3 poklopy) mohou být na základě vysoce kvalitního mechanického opracování všech prvků rámu a poklopů při přesném zabudování a pečlivém namazání všech kontaktních ploch poklopů při stavbě utěsněny proti povrchové vodě.

#### Upozornění:

Rámy zabetonovávat jen s vloženými popř. zašroubovanými poklopy!

Výplň poklopů pro volitelný povrch provedená při stavbě musí postačovat pro zatížení dopravou.

## SECANT® kryty šachet třída B 125/M125 Rám z litiny, poklop z litiny s betonem nebo poklop z litiny pro volitelný povrch bez uzávěru

Řadové kryty se 3 poklopy  
Řadové kryty se 4 poklopy

### SECANT® kryt šachty

**Třída B 125** podle DIN EN 124/DIN 1229

**Třída M 125** podle DIN EN 1253

**Světlá plocha:** viz tabulka

Rám z litiny, GuBe®-poklop z litiny s betonem nebo poklop z litiny pro výplň provedenou při stavbě, dosedací a boční plochy rámu a poklopů mechanicky opracované.

**Hmotnost** } : viz tabulka  
**Č. výr.** }

**Sada zvedacích a obslužných úchytlů č. výrobku 1000.41.45**

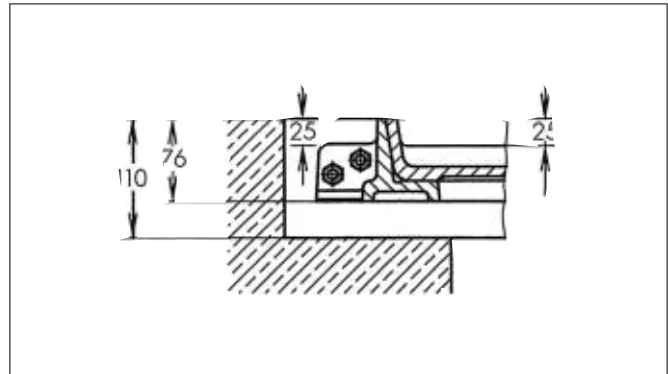
### SECANT® Řadové kryty, se 3 poklopy

▲ č. výrobku	světlá plocha		c x d	hmotnost kg	
	poklop s betonem	poklop pro volitel. povrch		a x b	s betonem
<b>1404.20.01</b>	<b>1404.20.00</b>		450 x	2000	
690 x	2180	354	237		
<b>1406.20.01</b>	<b>1406.20.00</b>		600 x	2000	
840 x	2180	386	243		
<b>1407.20.01</b>	<b>1407.20.00</b>		750 x	2000	
990 x	2180	444	265		
<b>1409.20.01</b>	<b>1409.20.00</b>		900 x	2000	
1140 x	2240	557	312		
<b>1410.20.01</b>	<b>1410.20.00</b>		1050 x	2000	
1290 x	2240	699	415		
<b>1406.21.51</b>	<b>1406.21.50</b>		600 x	2150	
840 x	2330	410	253		
<b>1407.21.51</b>	<b>1407.21.50</b>		750 x	2150	
990 x	2330	466	277		
<b>1409.21.51</b>	<b>1409.21.50</b>		900 x	2150	
1140 x	2390	589	323		
<b>1404.23.01</b>	<b>1404.23.00</b>		450 x	2300	
690 x	2480	390	253		
<b>1406.23.01</b>	<b>1406.23.00</b>		600 x	2300	
840 x	2480	435	268		

SECANT® Samostatné a řadové kryty (až 3 poklopy) mohou být na základě vysoce kvalitního mechanického opracování všech prvků rámu a poklopů při přesném zabudování a pečlivém namazání všech kontaktních ploch poklopů při stavbě utěsněny proti povrchové vodě.

#### Upozornění:

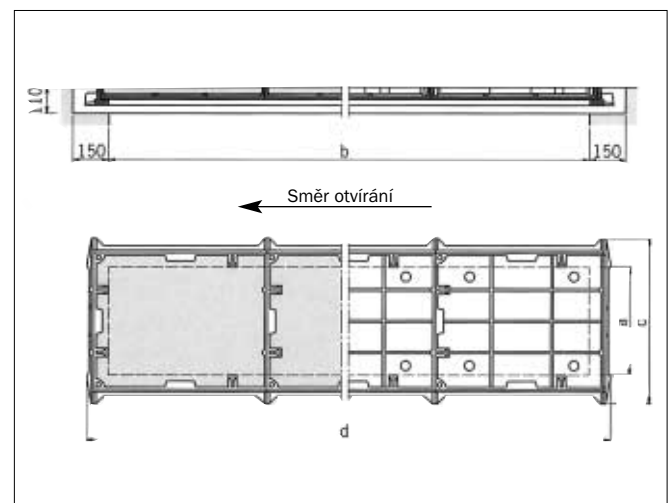
Rámy zabetonovávat jen s vloženými popř. zašroubovanými poklopy!  
Výplň poklopů pro volitelný povrch provedená při stavbě musí postačovat pro zatížení dopravou.



Provedení s volitelným povrchem

### SECANT® Řadové kryty, se 4 poklopy

▲ č. výrobku	světlá plocha		c x d	hmotnost kg	
	poklop s betonem	poklop pro volitel. povrch		a x b	s betonem
<b>1404.27.01</b>	<b>1404.27.00</b>		450 x	2700	
690 x	2880	467	311		
<b>1406.27.01</b>	<b>1406.27.00</b>		600 x	2700	
840 x	2880	512	323		
<b>1407.27.01</b>	<b>1407.27.00</b>		750 x	2700	
990 x	2880	590	352		
<b>1409.27.01</b>	<b>1409.27.00</b>		900 x	2700	
1140 x	2940	743	418		
<b>1410.27.01</b>	<b>1410.27.00</b>		1050 x	2700	
1290 x	2940	933	556		
<b>1406.28.51</b>	<b>1406.28.50</b>		600 x	2850	
840 x	3030	535	333		
<b>1407.28.51</b>	<b>1407.28.50</b>		750 x	2850	
990 x	3030	611	364		
<b>1409.28.51</b>	<b>1409.28.50</b>		900 x	2850	
1140 x	3090	776	429		
<b>1404.30.01</b>	<b>1404.30.00</b>		450 x	3000	
690 x	3180	503	326		
<b>1406.30.01</b>	<b>1406.30.00</b>		600 x	3000	
840 x	3180	557	343		



## SECANT® kryty šachet třída B 125/M125 Rám z litiny, poklop z litiny pro volitelný povrch bez uzávěru

Řadové kryty s více než 4 poklopy

### SECANT® kryt šachty

**Třída B 125** podle DIN EN 124/DIN 1229

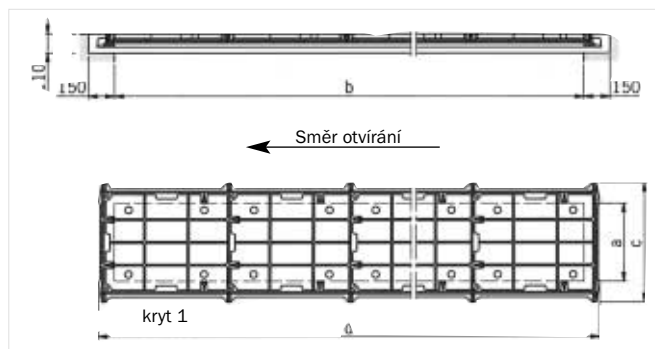
**Třída M 125** podle DIN EN 1253

pro volitelný povrch

Rám z litiny, poklop z litiny pro výplň provedenou při stavbě  
Dosedací a boční plochy rámců a poklopů mechanicky opracované.

Hmotnost } : viz tabulka  
Č. výr.

Sada zvedacích a obslužných úchyťů č. výrobku 1000.41.45



▲ č. výrobku poklop bez betonu	světlá plocha a x b	c x d
1404.34.00	450 x 3400	690 x 3580
1406.34.00	600 x 3400	840 x 3580
1407.34.00	750 x 3400	990 x 3580
1409.34.00	900 x 3400	1140 x 3640
1410.34.00	1050 x 3400	1290 x 3640
1406.35.50	600 x 3550	840 x 3730
1407.35.50	750 x 3550	990 x 3730
1409.35.50	900 x 3550	1140 x 3790
1404.37.00	450 x 3700	690 x 3880
1406.37.00	600 x 3700	840 x 3880
1407.37.00	750 x 3700	990 x 3880
1409.37.00	900 x 3700	1140 x 3940
1406.38.50	600 x 3850	840 x 4030
1407.38.50	750 x 3850	990 x 4030
1409.38.50	900 x 3850	1140 x 4090
1410.38.50	1050 x 3850	1290 x 4090
1404.40.00	450 x 4000	690 x 4180
1406.40.00	600 x 4000	840 x 4180
1407.40.00	750 x 4000	990 x 4180
1409.40.00	900 x 4000	1140 x 4240
1404.41.00	450 x 4100	690 x 4280
1406.41.00	600 x 4100	840 x 4280
1407.41.00	750 x 4100	990 x 4280
1409.41.00	900 x 4100	1140 x 4340
1410.41.00	1050 x 4100	1290 x 4340
1406.42.50	600 x 4250	840 x 4430
1407.42.50	750 x 4250	990 x 4430
1409.42.50	900 x 4250	1140 x 4490
1404.44.00	450 x 4400	690 x 4580
1406.44.00	600 x 4400	840 x 4580
1407.44.00	750 x 4400	990 x 4580
1409.44.00	900 x 4400	1140 x 4640
1406.45.50	600 x 4550	840 x 4730
1407.45.50	750 x 4550	990 x 4730
1409.45.50	900 x 4550	1140 x 4790
1410.45.50	1050 x 4550	1290 x 4790
1404.47.00	450 x 4700	690 x 4880
1406.47.00	600 x 4700	840 x 4880
1407.47.00	750 x 4700	990 x 4880
1409.47.00	900 x 4700	1140 x 4940
1404.48.00	450 x 4800	690 x 4980
1406.48.00	600 x 4800	840 x 4980
1407.48.00	750 x 4800	990 x 4980
1409.48.00	900 x 4800	1140 x 5040
1410.48.00	1050 x 4800	1290 x 5040

▲ č. výrobku poklop bez betonu	světlá plocha a x b	c x d
1406.49.50	600 x 4950	840 x 5130
1407.49.50	750 x 4950	990 x 5130
1409.49.50	900 x 4950	1140 x 5190
1404.51.00	450 x 5100	690 x 5280
1406.51.00	600 x 5100	840 x 5280
1407.51.00	750 x 5100	990 x 5280
1409.51.00	900 x 5100	1140 x 5340
1406.52.50	600 x 5250	840 x 5430
1407.52.50	750 x 5250	990 x 5430
1409.52.50	900 x 5250	1140 x 5490
1410.52.50	1050 x 5250	1290 x 5490
1404.54.00	450 x 5400	690 x 5580
1406.54.00	600 x 5400	840 x 5580
1407.54.00	750 x 5400	990 x 5580
1409.54.00	900 x 5400	1140 x 5640
1404.55.00	450 x 5500	690 x 5680
1406.55.00	600 x 5500	840 x 5680
1407.55.00	750 x 5500	990 x 5680
1409.55.00	900 x 5500	1140 x 5740
1410.55.00	1050 x 5500	1290 x 5740
1406.56.50	600 x 5650	840 x 5830
1407.56.50	750 x 5650	990 x 5830
1409.56.50	900 x 5650	1140 x 5890
1406.58.00	600 x 5800	840 x 5980
1407.58.00	750 x 5800	990 x 5980
1409.58.00	900 x 5800	1140 x 6040
1406.59.50	600 x 5950	840 x 6130
1407.59.50	750 x 5950	990 x 6130
1409.59.50	900 x 5950	1140 x 6190
1410.59.50	1050 x 5950	1290 x 6190
1406.61.00	600 x 6100	840 x 6280
1407.61.00	750 x 6100	990 x 6280
1409.61.00	900 x 6100	1140 x 6340
1404.62.00	450 x 6200	690 x 6380
1406.62.00	600 x 6200	840 x 6380
1407.62.00	750 x 6200	990 x 6380
1409.62.00	900 x 6200	1140 x 6440
1410.62.00	1050 x 6200	1290 x 6440

#### Upozornění:

Jednotlivé poklopy mohou být vybaveny pomůckou pro otvírání analogicky SERVOKAT®-SEC. V případě potřeby prosíme o poptávku.

Řadové kryty s nestandardními délkami i s většími délkami na vyžádání.

## SECANT® kryty šachet třída B 125/M125, projekční pokyny

**Rám z litiny,  
poklop z litiny pro volitelný povrch, bez uzávěru**

### SECANT® plošný kryt s vyjímatelnými traverzami

**Třída B 125** podle DIN EN 124/DIN 1229

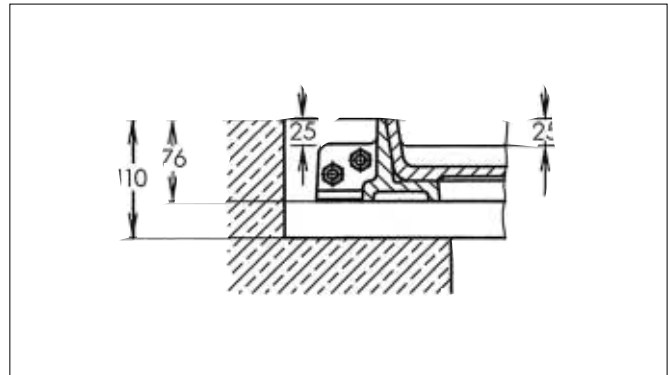
**Třída M 125** podle DIN EN 1253

pro volitelný povrch

**světlá plocha: viz tabulka**

Rám z litiny, poklop z litiny pro výplň provedenou při stavbě  
Dosedací a boční plochy rámu a poklopů mechanicky opracované.  
Traverzy z oceli, zinkované.

**Hmotnost } : viz tabulka  
č. výř.**



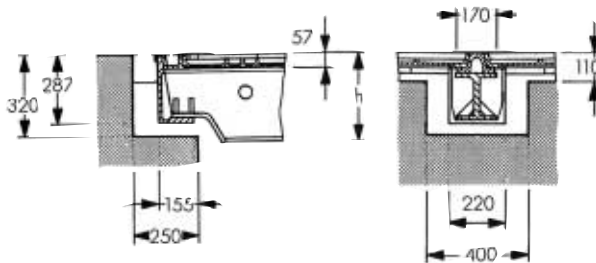
**Sada zvedacích a obslužných úchyťů č. výrobku 1000.41.45**

Výplň poklopů pro volitelný povrch provedená při stavbě  
musí postačovat pro zatížení dopravou.

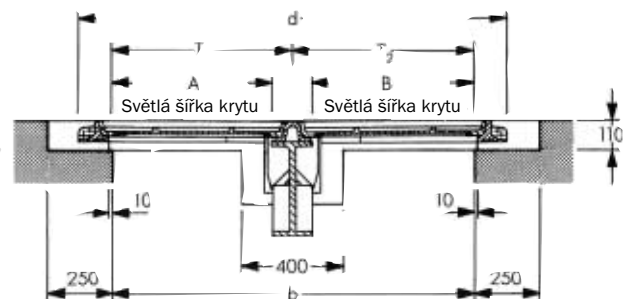
**Další projekční pokyny viz strana 16**

#### Vybrání pro traverzové kapsy

Vybrání jsou pro všechny dosedací plochy traverz stejně velké.  
Rámy a traverzy musí mít bezpečné uložení.

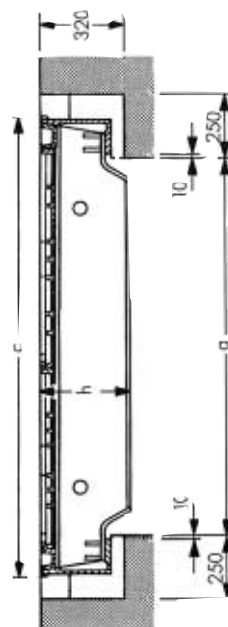


#### Zabudování traverz podle plánu pro uložení, vybrání pro kapsy traverz

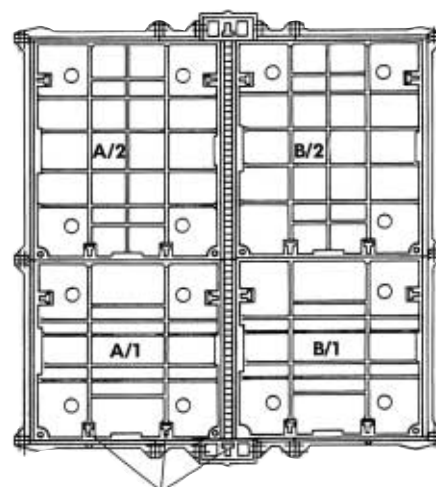


#### Rozměry vestavby (T<sub>1</sub> a T<sub>2</sub> ... viz strana 20)

a	b	c	d	h
1300	1370	1610	1610	236
1450	1520	1760	1760	236
1600	1670	1910	1910	236
1750	1820	2060	2060	236
1900	1970	2210	2210	236
2000	2140	2310	2380	236
2150	2290	2460	2530	236
2300	2440	2610	2680	376
2450	2590	2760	2830	376
2600	2740	2910	2980	376
2750	2890	3060	3130	376
2900	3040	3210	3280	376
2900	3210	3210	3450	376
2900	3360	3210	3600	376
2900	3510	3210	3750	376
2900	3660	3210	3900	376
2900	3810	3210	4050	376



Směr otevření krytů



Otvory pro zdvihací úchyty

# SECANT®

## SECANT® kryty šachet třída B 125/M125

### Rám z litiny, poklop z litiny pro volitelný povrch, bez uzávěru

Plošné kryty se 4 poklopy a 1 traverzou

Plošné kryty se 6 poklopy a 2 traverzami

Plošné kryty s 8 poklopy a 3 traverzami

### SECANT® plošný kryt s vyjímatelnými traverzami

Třída B 125 podle DIN EN 124/DIN 1229

Třída M 125 podle DIN EN 1253

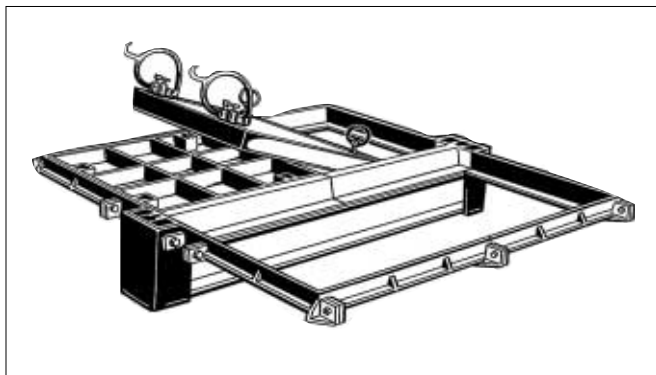
pro volitelný povrch

#### světlá plocha: viz tabulka

Rám z litiny, poklop z litiny pro výplň při stavbě

Dosedací a boční plochy rámců a poklopů mechanicky opracované.

Traverzy z oceli, zinkované.

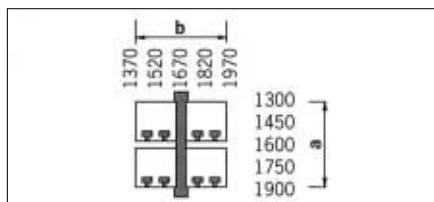


#### Standardní kryty

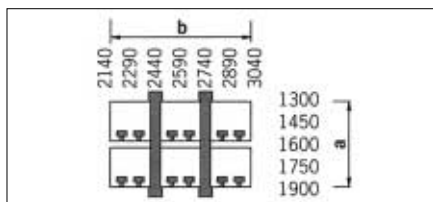
Všechny rozměry a jsou kombinovatelné se všemi rozměry b.

#### Hmotnost & číslo výrobku: viz tabulka

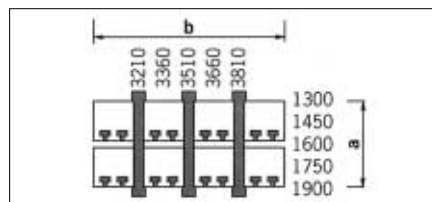
Sada zvedacích a obslužných úchytů č. výrobku 1000.41.45



Kryt s 1 traverzou, 4 poklopy,  
Výkres: 0106.30.24



Kryt se 2 traverzami, 6 poklopy,  
Výkres: 0106.31.33



Kryt se 3 traverzami, 8 poklopy,  
Výkres: 0106.31.68

▲ č. výrobku	světlá plocha a x b	hmotnost kg
--------------	------------------------	----------------

1106.30.24	1300 x 1370	466
1106.30.25	1300 x 1520	482
1106.30.26	1300 x 1670	497
1106.30.27	1300 x 1820	529
1106.30.28	1300 x 1970	561

1106.30.29	1450 x 1370	493
1106.30.30	1450 x 1520	510
1106.30.31	1450 x 1670	526
1106.30.32	1450 x 1820	558
1106.30.33	1450 x 1970	589

1106.30.34	1600 x 1370	520
1106.30.35	1600 x 1520	537
1106.30.36	1600 x 1670	555
1106.30.37	1600 x 1820	586
1106.30.38	1600 x 1970	618

1106.30.39	1750 x 1370	571
1106.30.40	1750 x 1520	599
1106.30.41	1750 x 1670	627
1106.30.42	1750 x 1820	648
1106.30.43	1750 x 1970	669

1106.30.44	1900 x 1370	623
1106.30.45	1900 x 1520	661
1106.30.46	1900 x 1670	700
1106.30.47	1900 x 1820	710
1106.30.48	1900 x 1970	721

▲ č. výrobku	světlá plocha a x b	hmotnost kg
--------------	------------------------	----------------

1106.31.33	1300 x 2140	760
1106.31.34	1300 x 2290	778
1106.31.35	1300 x 2440	791
1106.31.36	1300 x 2590	808
1106.31.37	1300 x 2740	840
1106.31.38	1300 x 2890	872
1106.31.39	1300 x 3040	904

1106.31.40	1450 x 2140	804
1106.31.41	1450 x 2290	822
1106.31.42	1450 x 2440	836
1106.31.43	1450 x 2590	855
1106.31.44	1450 x 2740	886
1106.31.45	1450 x 2890	918
1106.31.46	1450 x 3040	950

1106.31.47	1600 x 2140	847
1106.31.48	1600 x 2290	866
1106.31.49	1600 x 2440	881
1106.31.50	1600 x 2590	901
1106.31.51	1600 x 2740	932
1106.31.52	1600 x 2890	964
1106.31.53	1600 x 3040	995

1106.31.54	1750 x 2140	926
1106.31.55	1750 x 2290	956
1106.31.56	1750 x 2440	982
1106.31.57	1750 x 2590	1011
1106.31.58	1750 x 2740	1032
1106.31.59	1750 x 2890	1053
1106.31.60	1750 x 3040	1074

1106.31.61	1900 x 2140	1006
1106.31.62	1900 x 2290	1046
1106.31.63	1900 x 2440	1082
1106.31.64	1900 x 2590	1122
1106.31.65	1900 x 2740	1133
1106.31.66	1900 x 2890	1143
1106.31.67	1900 x 3040	1154

▲ č. výrobku	světlá plocha a x b	hmotnost kg
--------------	------------------------	----------------

1106.31.70	1300 x 3210	1085
1106.31.71	1300 x 3360	1104
1106.31.72	1300 x 3510	1120
1106.31.73	1300 x 3660	1151
1106.31.74	1300 x 3810	1183

1106.31.79	1450 x 3210	1147
1106.31.80	1450 x 3360	1167
1106.31.81	1450 x 3510	1183
1106.31.82	1450 x 3660	1215
1106.31.83	1450 x 3810	1246

1106.31.88	1600 x 3210	1208
1106.31.89	1600 x 3360	1229
1106.31.90	1600 x 3510	1246
1106.31.91	1600 x 3660	1278
1106.31.92	1600 x 3810	1310

1106.31.97	1750 x 3210	1336
1106.31.98	1750 x 3360	1368
1106.31.99	1750 x 3510	1396
1106.32.00	1750 x 3660	1417
1106.32.01	1750 x 3810	1438

1106.32.06	1900 x 3210	1465
1106.32.07	1900 x 3360	1509
1106.32.08	1900 x 3510	1545
1106.32.09	1900 x 3660	1558
1106.32.10	1900 x 3810	1568

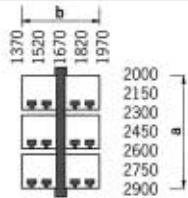
**SECANT® kryty šachet třída B 125/M 125**

**Rám z litiny,  
poklop z litiny pro volitelný povrch, bez uzávěru**

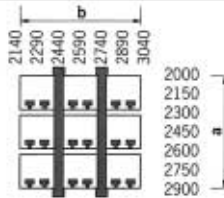
Plošné kryty se 6 poklopy a 1 traverzou

Plošné kryty s 9 poklopy a 2 traverzami

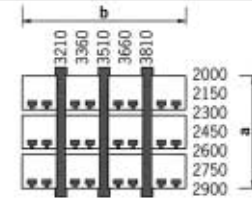
Plošné kryty s 12 poklopy a 3 traverzami



Kryt s 1 traverzou, 6 poklopy,  
Výkres: 0106.30.49



Kryt se 2 traverzami, 9 poklopy,  
Výkres: 0106.30.84



Kryt se 3 traverzami, 12 poklopy,  
Výkres: 0106.32.13

▲ č. výrobku	světlá plocha a x b	hmotnost kg
1106.30.49	2000 x 1370	651
1106.30.50	2000 x 1520	672
1106.30.51	2000 x 1670	694
1106.30.52	2000 x 1820	740
1106.30.53	2000 x 1970	786
1106.30.54	2150 x 1370	678
1106.30.55	2150 x 1520	700
1106.30.56	2150 x 1670	723
1106.30.57	2150 x 1820	768
1106.30.58	2150 x 1970	814
1106.30.59	2300 x 1370	718
1106.30.60	2300 x 1520	742
1106.30.61	2300 x 1670	765
1106.30.62	2300 x 1820	811
1106.30.63	2300 x 1970	856
1106.30.64	2450 x 1370	745
1106.30.65	2450 x 1520	769
1106.30.66	2450 x 1670	794
1106.30.67	2450 x 1820	839
1106.30.68	2450 x 1970	885
1106.30.69	2600 x 1370	796
1106.30.70	2600 x 1520	831
1106.30.71	2600 x 1670	866
1106.30.72	2600 x 1820	901
1106.30.73	2600 x 1970	936
1106.30.74	2750 x 1370	848
1106.30.75	2750 x 1520	893
1106.30.76	2750 x 1670	938
1106.30.77	2750 x 1820	963
1106.30.78	2750 x 1970	987
1106.30.79	2900 x 1370	899
1106.30.80	2900 x 1520	955
1106.30.81	2900 x 1670	1011
1106.30.82	2900 x 1820	1025
1106.30.83	2900 x 1970	1039

▲ č. výrobku	světlá plocha a x b	hmotnost kg
1106.30.84	2000 x 2140	1054
1106.30.85	2000 x 2290	1077
1106.30.86	2000 x 2440	1096
1106.30.87	2000 x 2590	1120
1106.30.88	2000 x 2740	1166
1106.30.89	2000 x 2890	1212
1106.30.90	2000 x 3040	1258
1106.30.91	2150 x 2140	1097
1106.30.92	2150 x 2290	1121
1106.30.93	2150 x 2440	1142
1106.30.94	2150 x 2590	1166
1106.30.95	2150 x 2740	1212
1106.30.96	2150 x 2890	1258
1106.30.97	2150 x 3040	1303
1106.30.98	2300 x 2140	1167
1106.30.99	2300 x 2290	1193
1106.31.00	2300 x 2440	1214
1106.31.01	2300 x 2590	1239
1106.31.02	2300 x 2740	1285
1106.31.03	2300 x 2890	1331
1106.31.04	2300 x 3040	1376
1106.31.05	2450 x 2140	1210
1106.31.06	2450 x 2290	1237
1106.31.07	2450 x 2440	1259
1106.31.08	2450 x 2590	1285
1106.31.09	2450 x 2740	1331
1106.31.10	2450 x 2890	1376
1106.31.11	2450 x 3040	1422
1106.31.12	2600 x 2140	1290
1106.31.13	2600 x 2290	1326
1106.31.14	2600 x 2440	1359
1106.31.15	2600 x 2590	1396
1106.31.16	2600 x 2740	1431
1106.31.17	2600 x 2890	1466
1106.31.18	2600 x 3040	1501
1106.31.19	2750 x 2140	1369
1106.31.20	2750 x 2290	1416
1106.31.21	2750 x 2440	1459
1106.31.22	2750 x 2590	1507
1106.31.23	2750 x 2740	1531
1106.31.24	2750 x 2890	1556
1106.31.25	2750 x 3040	1580
1106.31.26	2900 x 2140	1448
1106.31.27	2900 x 2290	1506
1106.31.28	2900 x 2440	1560
1106.31.29	2900 x 2590	1617
1106.31.30	2900 x 2740	1631
1106.31.31	2900 x 2890	1645
1106.31.32	2900 x 3040	1659

▲ č. výrobku	světlá plocha a x b	hmotnost kg
1106.32.15	2000 x 3210	1499
1106.32.16	2000 x 3360	1524
1106.32.17	2000 x 3510	1545
1106.32.18	2000 x 3660	1596
1106.32.19	2000 x 3810	1638
1106.32.24	2150 x 3210	1561
1106.32.25	2150 x 3360	1587
1106.32.26	2150 x 3510	1609
1106.32.27	2150 x 3660	1659
1106.32.28	2150 x 3810	1701
1106.32.33	2300 x 3210	1663
1106.32.34	2300 x 3360	1690
1106.32.35	2300 x 3510	1713
1106.32.36	2300 x 3660	1763
1106.32.37	2300 x 3810	1805
1106.32.42	2450 x 3210	1724
1106.32.43	2450 x 3360	1752
1106.32.44	2450 x 3510	1777
1106.32.45	2450 x 3660	1826
1106.32.46	2450 x 3810	1868
1106.32.51	2600 x 3210	1852
1106.32.52	2600 x 3360	1891
1106.32.53	2600 x 3510	1926
1106.32.54	2600 x 3660	1965
1106.32.55	2600 x 3810	1996
1106.32.60	2750 x 3210	1980
1106.32.61	2750 x 3360	2030
1106.32.62	2750 x 3510	2075
1106.32.63	2750 x 3660	2103
1106.32.64	2750 x 3810	2124
1106.32.69	2900 x 3210	2109
1106.32.70	2900 x 3360	2168
1106.32.71	2900 x 3510	2224
1106.32.72	2900 x 3660	2242
1106.32.73	2900 x 3810	2252

## SECANT® kryty šachet třída B 125/M125, pokyny pro projektování

**Rám z litiny,  
poklop z litiny pro volitelný povrch, bez uzávěru**

**SECANT® plošný kryt  
s vyjímatelnými traverzami  
W-Kryty třída B 125/M125**

### Příklad

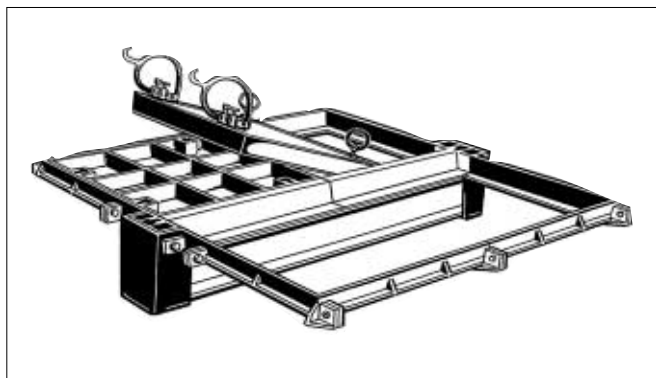
Plánovaná velikost otvoru 1600 x 2400 mm

Podle uspořádání traverz vznikají následující možnosti krytu pro světlou plochu a x b

Řešení 1: a x b = 1600 x 2440 mm  
se 2 traverzami a = 1600 mm a 6 poklopy

Řešení 2: a x b = 2450 x 1670 mm  
s 1 traverzou a = 2450 mm a 6 poklopy

U šachet nebo montážních otvorů s nestandardními rozměry je nutno zvolit nejbližší vyšší rozměr. Vybrání je nutno odpovídajícím způsobem zvětšit.



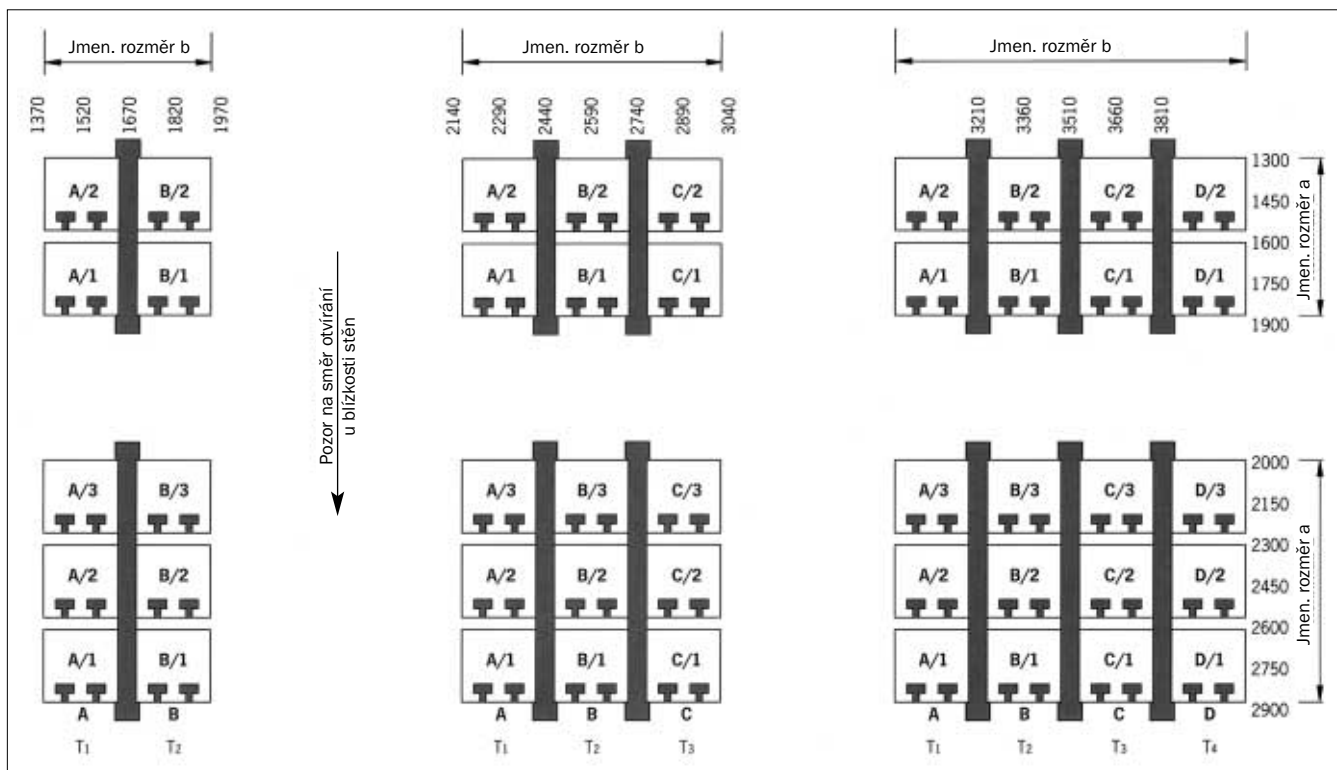
### Standardní kryty

Všechny rozměry a jsou kombinovatelné se všemi rozměry b. Směr rozpětí traverz: rozměr a (viz tabulka strana 14)

### Vzdálenosti mezi traverzami

**U standardních krytů jsou vzdálenosti mezi traverzami stanoveny, viz tabulka dole.**

Kryty s traverzami nebo samostatnými poklopy s pomůckou pro otvírání - analogicky SERVOKAT®-SEC - v případě potřeby prosíme o poptávku.



### Kryty s 1 traverzou

b	T <sub>1</sub>	T <sub>2</sub>
1370	685	685
1520	835	685
1670	835	835
1820	985	835
1970	985	985

### Kryty se 2 traverzami

b	T <sub>1</sub>	T <sub>2</sub>	T <sub>3</sub>
2140	685	770	685
2290	685	920	685
2440	835	770	835
2590	835	920	835
2740	835	1070	835
2890	985	920	985
3040	985	1070	985

### Kryty se 3 traverzami

b	T <sub>1</sub>	T <sub>2</sub>	T <sub>3</sub>	T <sub>4</sub>
3210	835	770	770	835
3360	835	920	920	685
3510	835	920	920	835
3660	985	920	920	835
3810	985	920	920	985

U větších krytů prosíme o poptávku.

## SECANT® kryty šachet třída D 400 s rýhovaným poklopem z litiny Rám z litiny s ocelovými koncovými deskami, rýhovaný poklop z litiny

Samostatné a řadové kryty

### Kryt šachet

Třída D 400 podle DIN EN 124/DIN 1229

**světlá plocha: viz tabulka**

Rám z litiny s ocelovými koncovými deskami,  
rýhovaný poklop z litiny,  
**bez** větracích otvorů,  
dosedací a boční plochy  
mechanicky opracované

Pro oblasti vestavby s velkým zatížením dopravou a vysokou frekvencí  
dopravy doporučujeme použít šroubovaná provedení.

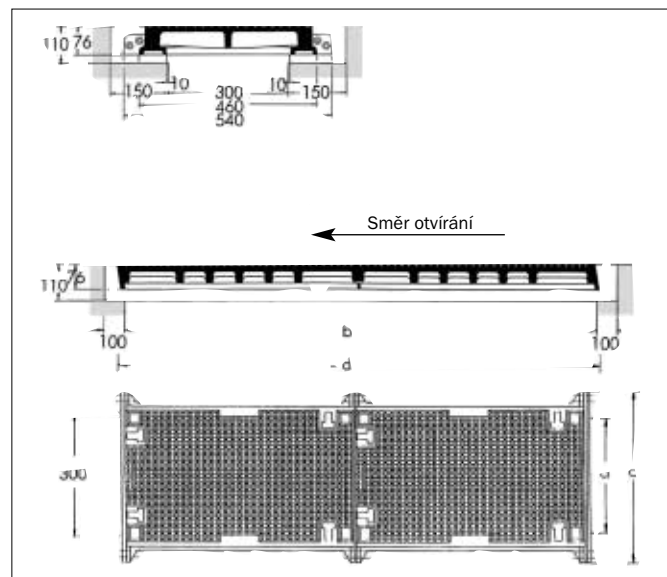
V případě potřeby vás žádáme o poptávku.

**Hmotnost** } : viz tabulka  
**Č. výr.** }

**Sada zvedacích a obslužných úchytů Obj. č. 1000.41.45**

▲ č. výrobku	světlá plocha a x b	c x d	Počet krytů	hmotnost kg
1503.07.00	300 x 700	540 x 733	1	92
1503.14.00	300 x 1400	540 x 1433	2	175
1503.21.00	300 x 2100	540 x 2133	3	258
1503.28.00	300 x 2800	540 x 2833	4	341
1503.35.00	300 x 3500	540 x 3533	5	424
1503.42.00	300 x 4200	540 x 4233	6	508
1503.49.00	300 x 4900	540 x 4933	7	591
1503.56.00	300 x 5600	540 x 5633	8	674
1503.63.00	300 x 6300	540 x 6333	9	758
1503.70.00	300 x 7033	540 x 7033	10	841
1503.77.00	300 x 7700	540 x 7733	11	924
1503.84.00	300 x 8400	540 x 8433	12	1007
1503.91.00	300 x 9100	540 x 9133	13	1091
1503.98.00	300 x 9800	540 x 9833	14	1174

U větších délek prosíme o poptávku.



#### Upozornění:

Rám zabetonovávat do vybrání jen s vloženými poklopy.

# SECANT®

## SECANT® kryty šachet třída D 400, světlost 450

Rám z litiny,  
poklop z litiny s betonem, s uzávěrem

Samostatné a řadové kryty

### SECANT® kryt šachty

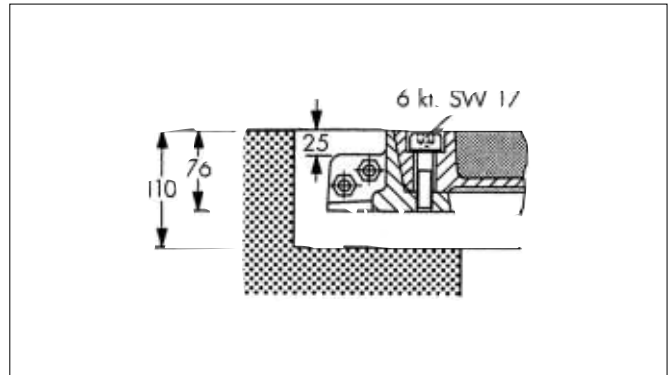
Třída D 400 podle DIN EN 124/DIN 1229  
s uzávěrem

světlá plocha: viz tabulka

Rám z litiny, GuBe®- poklop z litiny s betonem  
Dosedací a boční plochy rámu a poklopu mechanicky opracované  
Oblast použití: např. šachty pro kabely v tunelech

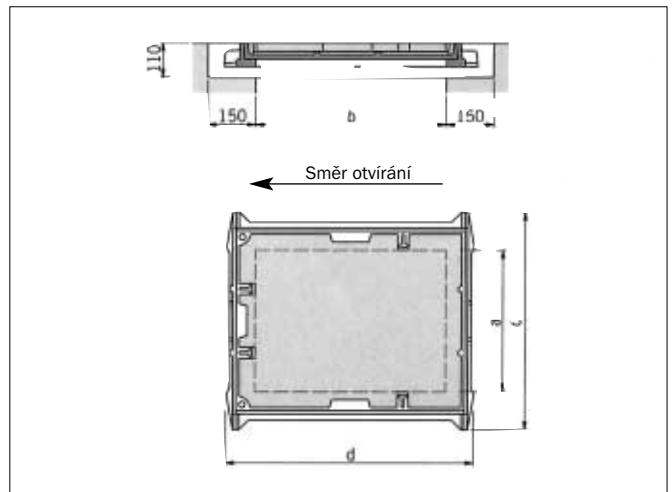
Hmotnost } : viz tabulka  
č. výr. }

Sada zvedacích a obslužných úchyťů č. výrobku 1000.41.45

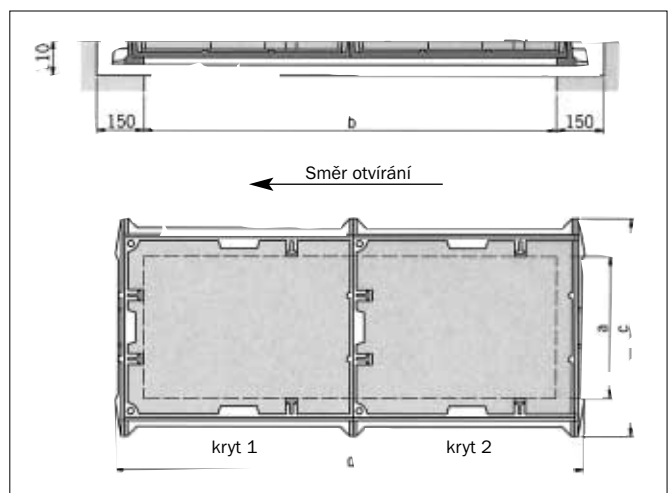


Provedení se šroubovaným uzávěrem

▲ č. výrobku	světlá plocha a x b	c x d	Počet krytů	hmotnost kg
1504.06.02	450 x 600	690 x 780	1	129
1504.09.02	450 x 900	690 x 1080	1	164
1504.13.02	450 x 1300	690 x 1480	2	241
1504.16.02	450 x 1600	690 x 1780	2	277
1504.19.02	450 x 1900	690 x 2080	2	313
1504.20.02	450 x 2000	690 x 2180	3	354
1504.23.02	450 x 2300	690 x 2480	3	390
1504.26.02	450 x 2600	690 x 2780	3	426
1504.27.02	450 x 2700	690 x 2880	4	467
1504.30.02	450 x 3000	690 x 3180	4	503
1504.33.02	450 x 3300	690 x 3480	4	539
1504.34.02	450 x 3400	690 x 3580	5	580



Obr. 1 znázorňuje provedení s 1 poklopem



Obr. 2 znázorňuje provedení s 2 poklopy

SECANT® Samostatné a řadové kryty (až 3 poklopy) mohou být na základě vysoce kvalitní mechanického opracování všech prvků rámu a poklopů při přesném zabudování a pečlivém namazání všech kontaktních ploch poklopu při stavbě utěsněny proti povrchové vodě.

#### Upozornění:

Rámy zabetonovávat jen s vloženými popř. přišroubovanými poklopy!

## SECANT® kryty šachet třída D 400

### Rám z litiny, poklop z litiny s betonem nebo rám z litiny s betonem, poklop z litiny s betonem s/bez uzávěru

Samostatné kryty s 1 poklopem  
Řadové kryty s 2 poklopy

### SECANT® kryt šachet

Třída D 400 podle DIN EN 124/DIN 1229  
s/bez uzávěru

světlá plocha: viz tabulka

Rám z litiny, GuBe®-poklop z litiny s betonem  
Dosedací a boční plochy rámu a poklopu mechanicky opracované s centrálním poklopem Ø 300 mm (jen u č. výr. 1507.07.54)

Hmotnost } : viz tabulka  
č. výr. }

Sada zvedacích a obslužných úchyťů č. výrobku 1000.41.45

### SECANT® Samostatný kryt s poklopem GuBe®

▲ č. výrobku		světlá plocha a x b	c x d	hmotnost kg
bez šroubového uzávěru	se šroubovým uzávěrem			
1506.06.01	1506.06.02	600 x 600	840 x 820	222
1510.06.01	1510.06.02	1050 x 600	1290 x 830	425
1506.07.51	1506.07.52	600 x 750	840 x 970	262
1507.07.51	1507.07.52	750 x 750	990 x 970	320
1506.09.01	1506.09.02	600 x 900	840 x 1120	281
1507.09.01	1507.09.02	750 x 900	990 x 1120	341
1509.09.01	1509.09.02	900 x 900	1140 x 1130	432
1510.10.51	1510.10.52	1050 x 1050	1290 x 1280	648

#### Provedení s centrálním poklopem Ø 300 mm

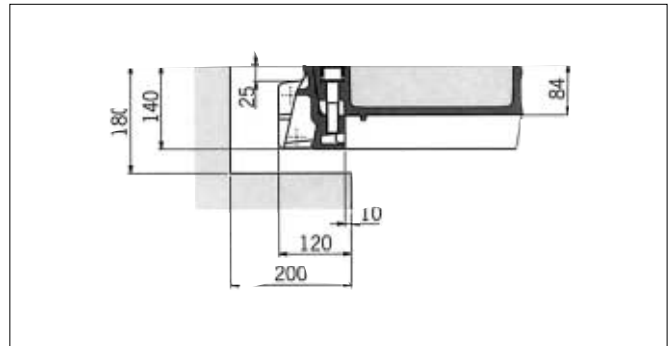
1507.07.54	—	750 x 750	990 x 970	304
------------	---	-----------	-----------	-----

### SECANT® Řadový kryt se 2 poklopy GuBe®

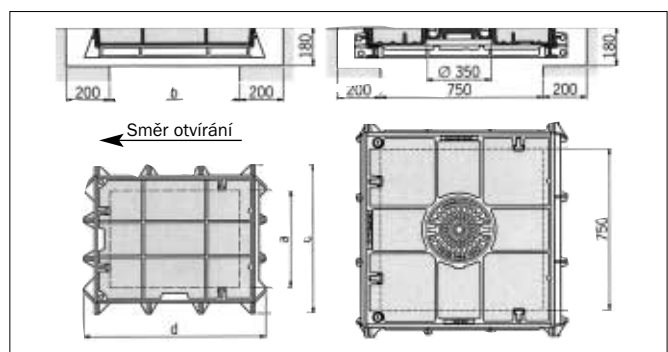
1506.13.01	1506.13.02	600 x 1300	840 x 1520	407
1507.13.01	1507.13.02	750 x 1300	990 x 1520	487
1509.13.01	1509.13.02	900 x 1300	1140 x 1530	586
1510.13.01	1510.13.02	1050 x 1300	1290 x 1530	788
1506.14.51	1506.14.52	600 x 1450	840 x 1670	448
1507.14.51	1507.14.52	750 x 1450	990 x 1670	541
1509.14.51	1509.14.52	900 x 1450	1140 x 1680	626
1506.16.01	1506.16.02	600 x 1600	840 x 1820	488
1507.16.01	1507.16.02	750 x 1600	990 x 1820	596
1509.16.01	1509.16.02	900 x 1600	1140 x 1830	665
1506.17.51	1506.17.52	600 x 1750	840 x 1970	507
1507.17.51	1507.17.52	750 x 1750	990 x 1970	617
1509.17.51	1509.17.52	900 x 1750	1140 x 1980	738
1510.17.51	1510.17.52	1050 x 1750	1290 x 1980	910
1506.19.01	1506.19.02	600 x 1900	840 x 2120	526
1507.19.01	1507.19.02	750 x 1900	990 x 2120	638
1509.19.01	1509.19.02	900 x 1900	1140 x 2130	811

#### Provedení s GuBe® rámem, s 1 event. 2 GuBe® kryty

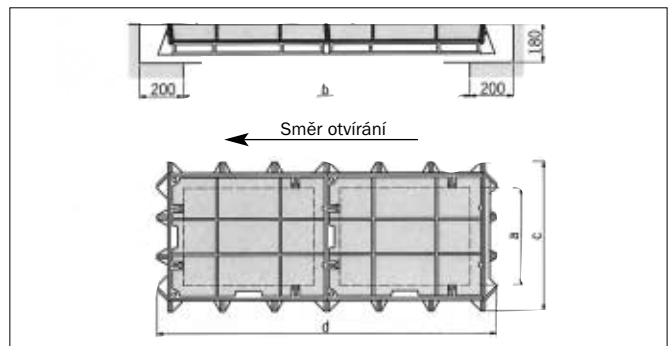
—	1507.07.56	750 x 750	1130 x 1130	575
—	1507.14.56	750 x 1450	1130 x 1830	914
—	1509.09.06	900 x 900	1280 x 1280	735
—	1509.14.56	900 x 1450	1280 x 1830	1066
—	1509.16.06	900 x 1600	1280 x 1980	1107



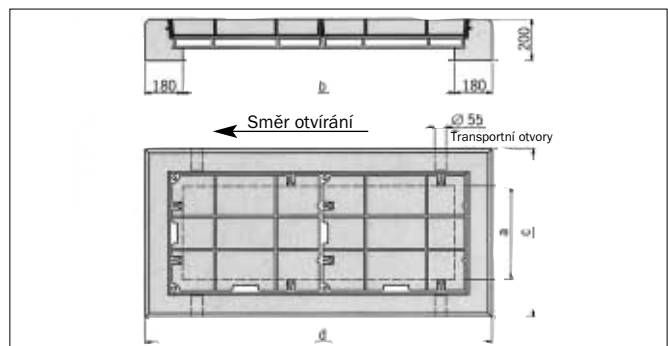
Provedení s šroubovaným uzávěrem



Provedení s centrálním poklopem Ø 300 mm



Provedení s rámem z litiny



Provedení s rámem z litiny s betonem

SECANT® Samostatné a řadové kryty (až 3 poklopy) mohou být na základě vysoce kvalitního mechanického opracování všech prvků rámu a poklopů při přesném zabudování a pečlivém namazání všech kontaktních ploch poklopu při stavbě utěsněny proti povrchové vodě.

#### Upozornění:

Rámy zabetonovávat jen s vloženými popř. přišroubovanými poklopy!

# SECANT®

## SECANT® kryty šachet třída D 400

Rám z litiny,  
poklop z litiny pro volitelný povrch s/bez uzávěru

Samostatné kryty s 1 poklopem

Řadové kryty s 2 poklopy

### SECANT® kryt šachet

Třída D 400 podle DIN EN 124/DIN 1229

pro volitelný povrch s/bez uzávěru

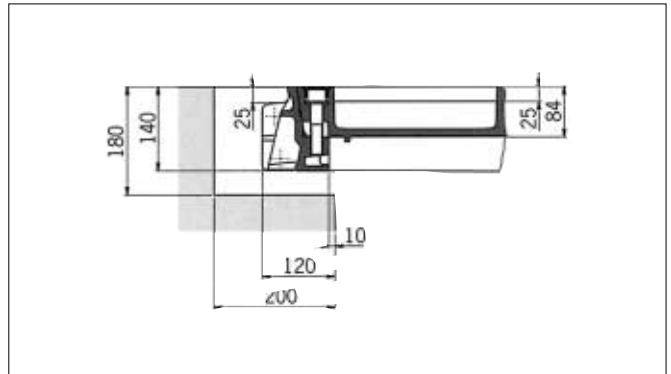
světlá plocha: viz tabulka

Rám z litiny, poklop z litiny pro výplň provedenou při stavbě

Dosedací a boční plochy rámu a poklopu mechanicky opracované

Hmotnost } : viz tabulka  
č. výr.

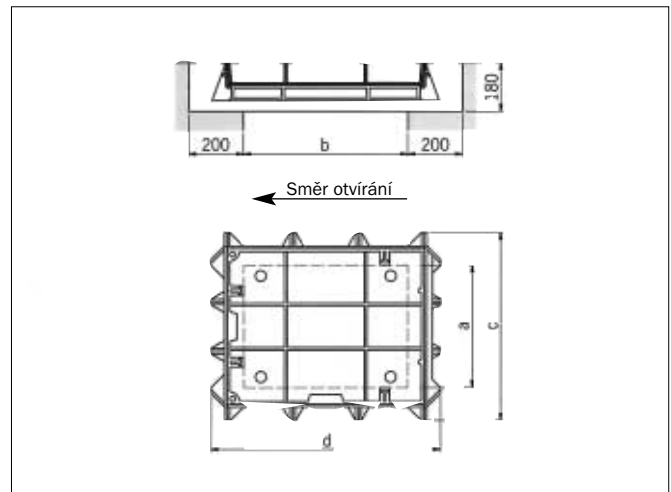
Sada zvedacích a obslužných úchyťů č. výrobku 1000.41.45



Provedení se šroubovým uzávěrem

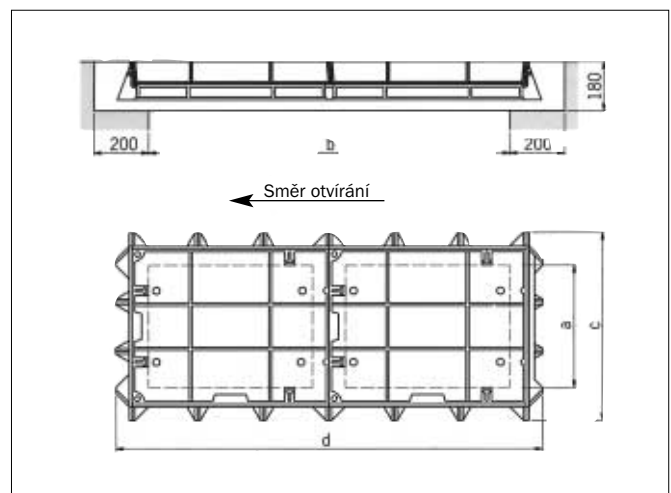
### SECANT® Samostatný kryt, volitelný povrch

▲ č. výrobku		světlá plocha a x b	c x d	hmotnost kg
bez šroubového uzávěru	se šroubovým uzávěrem			
1506.06.00	1506.06.03	600 x 600	840 x 820	155
1510.06.00	1510.06.03	1050 x 600	1290 x 830	283
1506.07.50	1506.07.53	600 x 750	840 x 970	176
1507.07.50	1507.07.53	750 x 750	990 x 970	220
1506.09.00	1506.09.03	600 x 900	840 x 1120	184
1507.09.00	1507.09.03	750 x 900	990 x 1120	218
1509.09.00	1509.09.03	900 x 900	1140 x 1130	302
1510.10.50	1510.10.53	1050 x 1050	1290 x 1280	383



### SECANT® Řadový kryt, se 2 poklopy, volitelný povrch

▲ č. výrobku		světlá plocha a x b	c x d	hmotnost kg
bez šroubového uzávěru	se šroubovým uzávěrem			
1506.13.00	1506.13.03	600 x 1300	840 x 1520	274
1507.13.00	1507.13.03	750 x 1300	990 x 1520	324
1509.13.00	1509.13.03	900 x 1300	1140 x 1530	403
1510.13.00	1510.13.03	1050 x 1300	1290 x 1530	504
1506.14.50	1506.14.53	600 x 1450	840 x 1670	296
1507.14.50	1507.14.53	750 x 1450	990 x 1670	361
1509.14.50	1509.14.53	900 x 1450	1140 x 1680	425
1506.16.00	1506.16.03	600 x 1600	840 x 1820	317
1507.16.00	1507.16.03	750 x 1600	990 x 1820	397
1509.16.00	1509.16.03	900 x 1600	1140 x 1830	446
1506.17.50	1506.17.53	600 x 1750	840 x 1970	325
1507.17.50	1507.17.53	750 x 1750	990 x 1970	395
1509.17.50	1509.17.53	900 x 1750	1140 x 1980	499
1510.17.50	1510.17.53	1050 x 1750	1290 x 1980	604
1506.19.00	1506.19.03	600 x 1900	840 x 2120	333
1507.19.00	1507.19.03	750 x 1900	990 x 2120	393
1509.19.00	1509.19.03	900 x 1900	1140 x 2130	552



SECANT® Samostatné a řadové kryty SECANT® (až 3 poklopy) mohou být na základě vysoce kvalitního mechanického opracování všech prvků rámu a poklopů při přesném zabudování a pečlivém namazání všech kontaktních ploch poklopu při stavbě utěsněny proti povrchové vodě.

#### Upozornění:

Rámy zabetonovávat jen s vloženými popř. přišroubovanými poklopy!

Výplň poklopů na stavbě pro volitelný povrch musí vyhovovat nárokům dopravy.

## SECANT® kryty šachet třída D 400 Rám z litiny, poklop z litiny s betonem nebo rám z litiny, poklop z litiny pro volitelný povrch bez uzávěru

Řadové kryty s 3 poklopy

Řadové kryty s 4 poklopy

### SECANT® kryt šachet

**Třída D 400** podle DIN EN 124/DIN 1229  
pro volitelný povrch

světlá plocha: viz tabulka

Rám z litiny, GuBe®-poklop z litiny s betonem  
nebo poklop z litiny pro výplň provedenou při stavbě  
Dosedací a boční plochy rámu a poklopu mechanicky opracované

Hmotnost } : viz tabulka  
č. výr. }

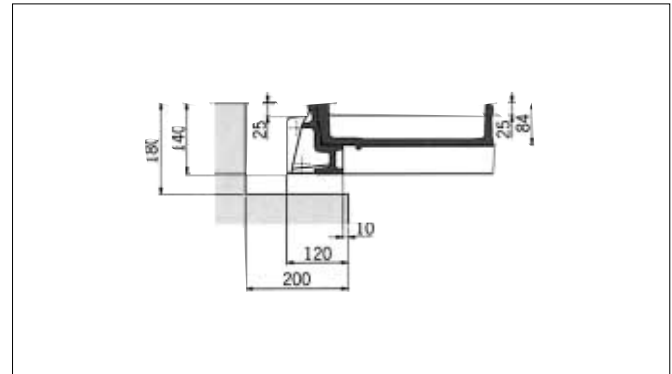
Sada zvedacích a obslužných úchytlů č. výrobku 1000.41.45

### SECANT® Řadový kryt, se 3 poklopy

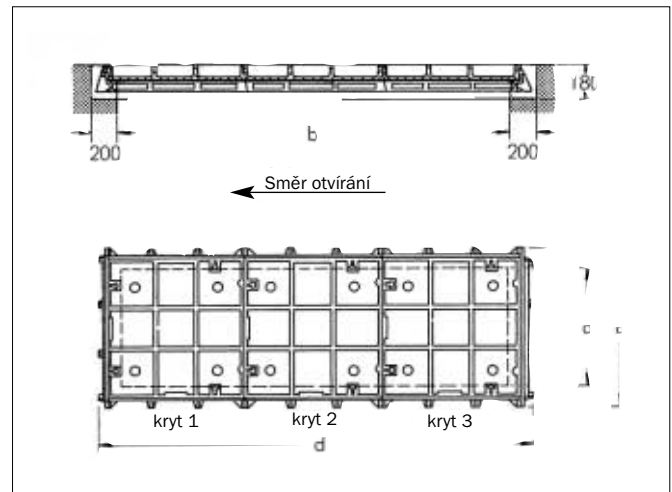
▲ č. výrobku		světlá plocha a x b	c x d	hmotnost kg	
poklop s betonem	poklop pro volitel. povrch			s betonem	bez betonu
1506.20.01	1506.20.00	600 x 2000	840 x 2180	593	393
1507.20.01	1507.20.00	750 x 2000	990 x 2220	709	464
1509.20.01	1509.20.00	900 x 2000	1140 x 2230	852	577
1510.20.01	1510.20.00	1050 x 2000	1290 x 2230	1180	725
1506.21.51	1506.21.50	600 x 2150	840 x 2370	646	427
1507.21.51	1507.21.50	750 x 2150	990 x 2370	778	515
1509.21.51	1509.21.50	900 x 2150	1140 x 2380	892	599
1506.23.01	1506.23.00	600 x 2300	840 x 2520	686	448
1507.23.01	1507.23.00	750 x 2300	990 x 2520	832	551
1509.23.01	1509.23.00	900 x 2300	1140 x 2530	948	638
1506.24.51	1506.24.50	600 x 2450	840 x 2670	726	470
1507.24.51	1507.24.50	750 x 2450	990 x 2670	887	588
1509.24.51	1509.24.50	900 x 2450	1140 x 2680	988	659
1510.24.51	1510.24.50	1050 x 2450	1290 x 2680	1372	825
1506.26.01	1506.26.00	600 x 2600	840 x 2820	745	477
1507.26.01	1507.26.00	750 x 2600	990 x 2820	909	586
1509.26.01	1509.26.00	900 x 2600	1140 x 2830	1061	712

### SECANT® Řadový kryt, se 4 poklopy

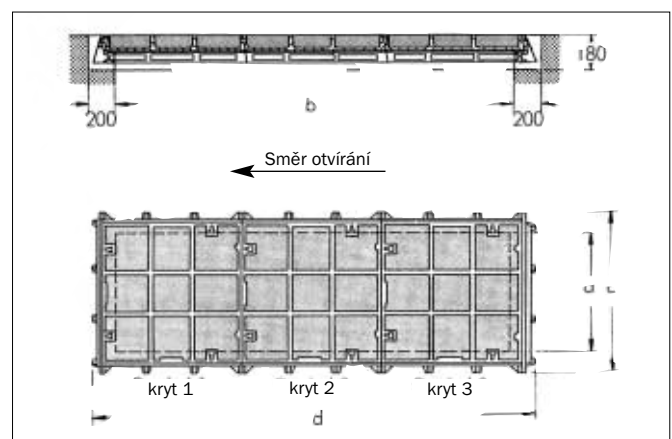
▲ č. výrobku		světlá plocha a x b	c x d	hmotnost kg	
poklop s betonem	poklop pro volitel. povrch			s betonem	bez betonu
1506.27.01	1506.27.00	600 x 2700	840 x 2920	791	525
1507.27.01	1507.27.00	750 x 2700	990 x 2920	945	619
1509.27.01	1509.27.00	900 x 2700	1140 x 2930	1135	769
1510.27.01	1510.27.00	1050 x 2700	1290 x 2930	1530	964
1506.28.51	1506.28.50	600 x 2850	840 x 3070	881	546
1507.28.51	1507.28.50	750 x 2850	990 x 3070	999	656
1509.28.51	1509.28.50	900 x 2850	1140 x 3080	1175	791
1506.30.01	1506.30.00	600 x 3000	840 x 3220	871	568
1507.30.01	1507.30.00	750 x 3000	990 x 3220	1054	692
1509.30.01	1509.30.00	900 x 3000	1140 x 3230	1214	813
1506.31.51	1506.31.50	600 x 3150	840 x 3370	912	589
1507.31.51	1507.31.50	750 x 3150	990 x 3370	1108	728
1509.31.51	1509.31.50	900 x 3150	1140 x 3380	1254	834
1510.31.51	1510.31.50	1050 x 3150	1290 x 3380	1753	1066
1506.33.01	1506.33.00	600 x 3300	840 x 3520	952	611
1507.33.01	1507.33.00	750 x 3300	990 x 3520	1163	765
1509.33.01	1509.33.00	900 x 3300	1140 x 3530	1294	856



Provedení s volitelným povrchem



Rám a poklop z litiny pro volitelný povrch



Rám z litiny, poklop z litiny s betonem

SECANT® Samostatné a řadové kryty (až 3 poklopy) mohou být na základě vysoce kvalitního mechanického opracování všech prvků rámu a poklopu při přesném zabudování a pečlivém namazání všech kontaktních ploch poklopu při stavbě utěsněny proti povrchové vodě.

#### Upozornění:

Rámy zabetonovávat jen s vloženými popř. přišroubovanými poklopy!

Výplň poklopů pro volitelný povrch provedená při stavbě musí postačovat pro zatížení dopravou.

# SECANT®

## SECANT® kryty šachet třída D 400 Rám z litiny, poklop z litiny pro volitelný povrch, bez uzávěru

Řadové kryty s více než 4 poklopy

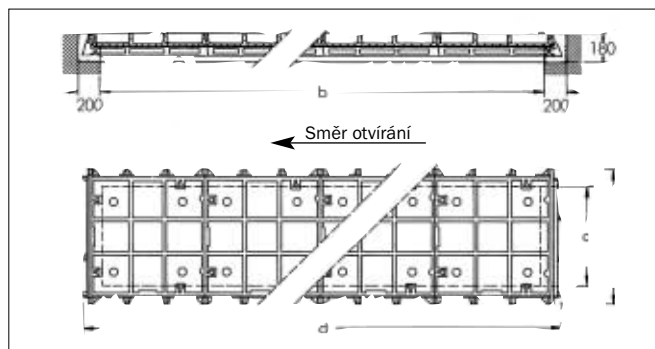
### SECANT® řadový kryt

Třída D 400 podle DIN EN 124/DIN 1229  
pro volitelný povrch

Rám z litiny, poklop z litiny pro výplň provedenou při stavbě  
Dosedací a boční plochy rámu a poklopů mechanicky opracované

č. výr. } : viz tabulka  
světlá plocha }

Sada zvedacích a obslužných úchyťů č. výrobku 1000.41.45



▲ č. výrobku	světlá plocha a x b	c x d
1506.34.00	600 x 3400	840 x 3620
1507.34.00	750 x 3400	990 x 3620
1509.34.00	900 x 3400	1140 x 3630
1510.34.00	1050 x 3400	1290 x 3630
1506.35.50	600 x 3550	840 x 3770
1507.35.50	750 x 3550	990 x 3770
1509.35.50	900 x 3550	1140 x 3780
1506.37.00	600 x 3700	840 x 3920
1507.37.00	750 x 3700	990 x 3920
1509.37.00	900 x 3700	1140 x 3930
1506.38.50	600 x 3850	840 x 4070
1507.38.50	750 x 3850	990 x 4070
1509.38.50	900 x 3850	1140 x 4080
1510.38.50	1050 x 3850	1290 x 4080
1506.40.00	600 x 4000	840 x 4220
1507.40.00	750 x 4000	990 x 4220
1509.40.00	900 x 4000	1140 x 4230
1506.41.00	600 x 4100	840 x 4320
1507.41.00	750 x 4100	990 x 4320
1509.41.00	900 x 4100	1140 x 4330
1510.41.00	1050 x 4100	1290 x 4330
1506.42.50	600 x 4250	840 x 4470
1507.42.50	750 x 4250	990 x 4470
1509.42.50	900 x 4250	1140 x 4480
1506.44.00	600 x 4400	840 x 4620
1507.44.00	750 x 4400	990 x 4620
1509.44.00	900 x 4400	1140 x 4630
1506.45.50	600 x 4550	840 x 4770
1507.45.50	750 x 4550	990 x 4770
1509.45.50	900 x 4550	1140 x 4780
1510.45.50	1050 x 4550	1290 x 4780
1506.47.00	600 x 4700	840 x 4920
1507.47.00	750 x 4700	990 x 4920
1509.47.00	900 x 4700	1140 x 4930
1506.48.00	600 x 4800	840 x 5020
1507.48.00	750 x 4800	990 x 5020
1509.48.00	900 x 4800	1140 x 5030
1510.48.00	1050 x 4800	1290 x 5030

▲ č. výrobku	světlá plocha a x b	c x d
1506.49.50	600 x 4950	840 x 5170
1507.49.50	750 x 4950	990 x 5170
1509.49.50	900 x 4950	1140 x 5180
1506.51.00	600 x 5100	840 x 5320
1507.51.00	750 x 5100	990 x 5320
1509.51.00	900 x 5100	1140 x 5330
1506.52.50	600 x 5250	840 x 5470
1507.52.50	750 x 5250	990 x 5470
1509.52.50	900 x 5250	1140 x 5480
1510.52.50	1050 x 5250	1290 x 5480
1506.54.00	600 x 5400	840 x 5620
1507.54.00	750 x 5400	990 x 5620
1509.54.00	900 x 5400	1140 x 5630
1506.55.00	600 x 5500	840 x 5720
1507.55.00	750 x 5500	990 x 5720
1509.55.00	900 x 5500	1140 x 5730
1510.55.00	1050 x 5500	1290 x 5730
1506.56.50	600 x 5650	840 x 5870
1507.56.50	750 x 5650	990 x 5870
1509.56.50	900 x 5650	1140 x 5880
1506.58.00	600 x 5800	840 x 6020
1507.58.00	750 x 5800	990 x 6020
1509.58.00	900 x 5800	1140 x 6030
1506.59.50	600 x 5950	840 x 6170
1507.59.50	750 x 5950	990 x 6170
1509.59.50	900 x 5950	1140 x 6180
1510.59.50	1050 x 5950	1290 x 6180
1506.61.00	600 x 6100	840 x 6320
1507.61.00	750 x 6100	990 x 6320
1509.61.00	900 x 6100	1140 x 6330
1506.62.00	600 x 6200	840 x 6420
1507.62.00	750 x 6200	990 x 6420
1509.62.00	900 x 6200	1140 x 6430
1510.62.00	1050 x 6200	1290 x 6430

#### Upozornění:

Jednotlivé poklopy mohou být vybaveny pomůckou pro otvírání analogicky  
SERVOKAT®-SEC. V případě potřeby prosíme o poptávku.

Řadové kryty s nestandardními délkami i s většími délkami na vyžádání.

## SECANT® kryty šachet třída D 400/SLW 60-25 km/h, pokyny pro projektování Rám z litiny poklop z litiny pro volitelný povrch, bez uzávěru

Plošné kryty s 4 poklopy a 1 traverzou  
Plošné kryty s 6 poklopy a 2 traverzami  
Plošné kryty s 8 poklopy a 3 traverzami

### SECANT® plošný kryt s vyjímatelnými traverzami

**Třída D 400<sup>1)</sup>** podle DIN EN 124/DIN 1229  
pro volitelný povrch

**světlá plocha a x b strana 24**

Rám z litiny, 4 poklopy z litiny pro výplň provedenou při stavbě  
1 traverza z oceli, zinkovaná, dosedací a boční plochy rámu a poklopů  
mechanicky opracované

**Hmotnost a č. výř. : viz tabulka na straně 24**

**Sada zvedacích a obslužných úchyťů č. výrobku 1000.41.45**

Výplň poklopů pro volitelný povrch provedená při stavbě musí postačovat  
pro zatížení dopravou.

1) Zabudování do vozovky veřejných ulic - třída D 400 - je omezena na maximální  
světlosti šachet a x b = 1900 x 1970 mm  
(1 traverza a 4 poklopy).

### SECANT® plošný kryt s vyjímatelnými traverzami

**SLW 60-25 km/h<sup>2)</sup>**  
pro volitelný povrch

**světlá plocha a x b, strany 24 a 25**

Rám z litiny, poklop z litiny pro výplň provedenou při stavbě, traverzy  
z oceli, zinkované, dosedací a boční plochy rámu a poklopů  
mechanicky opracované

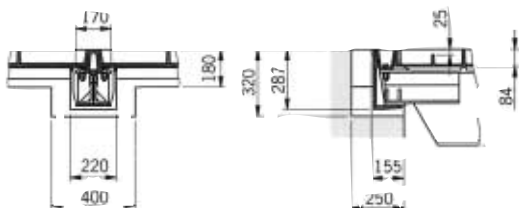
**Hmotnost a č. výř. viz tabulky na stranách 24 a 25**

2) Poklopy krytů odpovídají třídě D 400 podle DIN EN 124/DIN 1229.  
Základem pro dimenzování traverz jsou dopravní zatížení mostní třídy 60/30  
dle DIN 1072 - silniční mosty a mosty pro cesty, návrhová zatížení. Kryty šachet  
jsou vhodné pro místa vestavby, přes která jezdí vozidla o rychlosti do 25 km/h,  
povolena vyhláškou o silničním provozu, např.: závodní haly - čistírny - elektrárny -  
čerpací stanice - povodňové nádrže a nádrže pro zadržování dešťové vody mimo  
veřejných silnic - dvorů správních budov

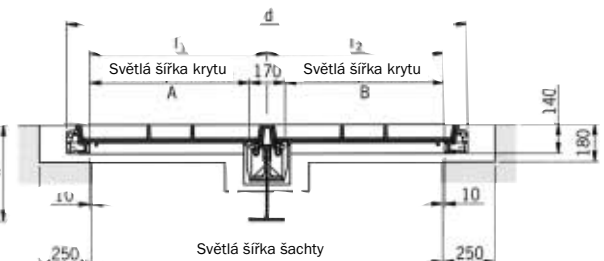
**Další pokyny pro projektování viz strana 26**

#### Vybrání pro kapsy traverz

Vybrání jsou pro všechna uložení traverz stejně velká.  
Rámy a traverzy musí mít bezpečné uložení.

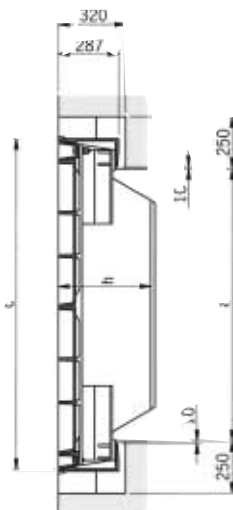


#### Zabudování traverz podle plánu položení

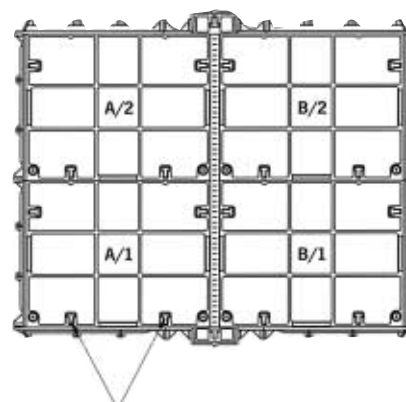


#### Vestavbové rozměry (T<sub>1</sub> a T<sub>2</sub> ... viz strana 26)

a	b	c	d	h
1300	1370	1610	1610	260
1450	1520	1760	1760	260
1600	1670	1910	1910	400
1750	1820	2060	2060	400
1900	1970	2210	2210	400
2000	2140	2310	2380	400
2150	2290	2460	2530	400
2300	2440	2610	2680	460
2450	2590	2760	2830	460
2600	2740	2910	2980	460
2750	2890	3060	3130	460
2900	3040	3210	3280	460
2900	3210	3210	3450	460
2900	3360	3210	3600	460
2900	3510	3210	3750	460
2900	3660	3210	3900	460
2900	3810	3210	4050	460



Směr otevření krytů



## SECANT® kryty šachet třída D 400 a SLW 60-25 km/h

Rám z litiny,  
poklop z litiny pro volitelný povrch, bez uzávěru

Plošné kryty s 4 poklopy a 1 traverzou

Plošné kryty s 6 poklopy a 2 traverzami

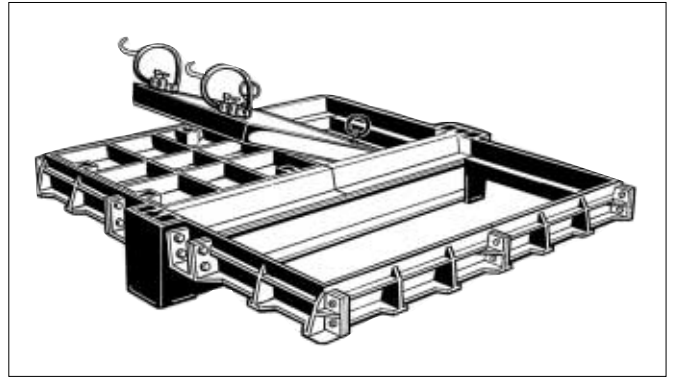
Plošné kryty s 8 poklopy a 3 traverzami

### SECANT® plošný kryt s vyjímatelnými traverzami

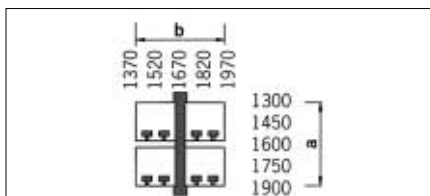
Třída D 400<sup>4)</sup> podle DIN EN 124/DIN 1229 nebo SLW 60-25 km/h  
pro volitelný povrch

Texty pro veřejnou soutěž viz strana 23!

\* Vestavba do vozovek veřejných silnic - Třída D 400 - je omezena na maximální světlosti šachet a x b = 1900 x 1970 mm (1 traverza a 4 poklopy).



Všechny rozměry a jsou kombinovatelné se všemi rozměry b.



Kryt s 1 traverzou, 4 poklopy  
třída D 400\*, Výkres: 0106.12.64

▲ č. výrobku	světlá plocha a x b	hmotnost kg
--------------	------------------------	----------------

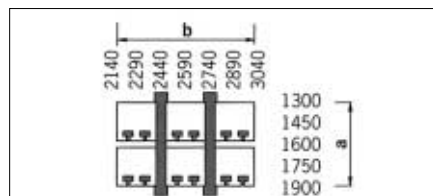
1106.12.64	1300 x 1370	671
1106.12.65	1300 x 1520	721
1106.12.66	1300 x 1670	773
1106.12.67	1300 x 1820	851
1106.12.68	1300 x 1970	929

1106.12.69	1450 x 1370	721
1106.12.70	1450 x 1520	786
1106.12.71	1450 x 1670	853
1106.12.72	1450 x 1820	916
1106.12.73	1450 x 1970	980

1106.12.74	1600 x 1370	752
1106.12.75	1600 x 1520	831
1106.12.76	1600 x 1670	913
1106.12.77	1600 x 1820	962
1106.12.78	1600 x 1970	1011

1106.12.79	1750 x 1370	773
1106.12.80	1750 x 1520	843
1106.12.81	1750 x 1670	915
1106.12.82	1750 x 1820	1018
1106.12.83	1750 x 1970	1122

1106.12.84	1900 x 1370	794
1106.12.85	1900 x 1520	854
1106.12.86	1900 x 1670	916
1106.12.87	1900 x 1820	1075
1106.12.88	1900 x 1970	1233



Kryt se 2 traverzami, 6 poklopy  
SLW 60-25 km/h, Výkres: 0106.13.73

▲ č. výrobku	světlá plocha a x b	hmotnost kg
--------------	------------------------	----------------

1106.13.73	1300 x 2140	1067
1106.13.74	1300 x 2290	1109
1106.13.75	1300 x 2440	1168
1106.13.76	1300 x 2590	1211
1106.13.77	1300 x 2740	1289

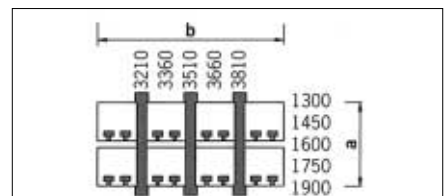
1106.13.78	1300 x 2890	1398
1106.13.79	1300 x 3040	1446
1106.13.80	1450 x 2140	1145
1106.13.81	1450 x 2290	1203
1106.13.82	1450 x 2440	1277

1106.13.83	1450 x 2590	1334
1106.13.84	1450 x 2740	1398
1106.13.85	1450 x 2890	1462
1106.13.86	1450 x 3040	1525
1106.13.87	1600 x 2140	1185

1106.13.88	1600 x 2290	1257
1106.13.89	1600 x 2440	1346
1106.13.90	1600 x 2590	1418
1106.13.91	1600 x 2740	1467
1106.13.92	1600 x 2890	1516
1106.13.93	1600 x 3040	1565

1106.13.94	1750 x 2140	1219
1106.13.95	1750 x 2290	1282
1106.13.96	1750 x 2440	1361
1106.13.97	1750 x 2590	1424
1106.13.98	1750 x 2740	1527
1106.13.99	1750 x 2890	1631
1106.14.00	1750 x 3040	1735

1106.14.01	1900 x 2140	1253
1106.14.02	1900 x 2290	1307
1106.14.03	1900 x 2440	1376
1106.14.04	1900 x 2590	1428
1106.14.05	1900 x 2740	1588
1106.14.06	1900 x 2890	1746
1106.14.07	1900 x 3040	1904



Kryt se 3 traverzami, 8 poklopy  
SLW 60-25 km/h, Výkres: 0106.15.32

▲ č. výrobku	světlá plocha a x b	hmotnost kg
--------------	------------------------	----------------

1106.15.34	1300 x 3210	1564
1106.15.35	1300 x 3360	1598
1106.15.36	1300 x 3510	1649
1106.15.37	1300 x 3660	1727
1106.15.38	1300 x 3810	1806

1106.15.43	1450 x 3210	1701
1106.15.44	1450 x 3360	1749
1106.15.45	1450 x 3510	1816
1106.15.46	1450 x 3660	1880
1106.15.47	1450 x 3810	1943

1106.15.52	1600 x 3210	1779
1106.15.53	1600 x 3360	1843
1106.15.54	1600 x 3510	1924
1106.15.55	1600 x 3660	1973
1106.15.56	1600 x 3810	2022

1106.15.61	1750 x 3210	1807
1106.15.62	1750 x 3360	1850
1106.15.63	1750 x 3510	1933
1106.15.64	1750 x 3660	2037
1106.15.65	1750 x 3810	2140

1106.15.70	1900 x 3210	1836
1106.15.71	1900 x 3360	1880
1106.15.72	1900 x 3510	1942
1106.15.73	1900 x 3660	2100
1106.15.74	1900 x 3810	2259

Kryty s krajními traverzami nebo se samostatnými poklopy s pomůckami pro otvírání - analogicky SERVOKAT®-SEC - v případě potřeby prosíme o poptávku.

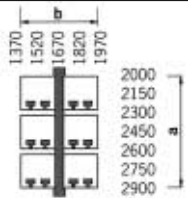
## SECANT® kryty šachet SLW 60-25 km/h

### Rám z litiny, poklop z litiny pro volitelný povrch, bez závěru

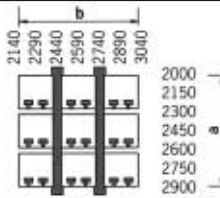
Plošné kryty s 6 poklopy a 1 traverzou

Plošné kryty s 9 poklopy a 2 traverzami

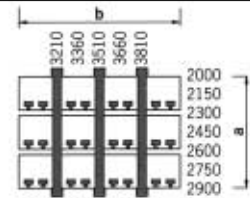
Plošné kryty s 12 poklopy a 3 traverzami



Kryt s 1 traverzou, 6 poklopy  
SLW 60-25 km/h, Výkres: 0106.12.89



Kryt se 2 traverzami, 9 poklopy  
SLW 60-25 km/h, Výkres: 0106.13.24



Kryt se 3 traverzami, 12 poklopy  
SLW 60-25 km/h, Výkres: 0106.15.77

▲ č. výrobku	světlá plocha a x b	hmotnost kg
1106.12.89	2000 x 1370	914
1106.12.90	2000 x 1520	985
1106.12.91	2000 x 1670	1058
1106.12.92	2000 x 1820	1171
1106.12.93	2000 x 1970	1284
1106.12.94	2150 x 1370	961
1106.12.95	2150 x 1520	1047
1106.12.96	2150 x 1670	1135
1106.12.97	2150 x 1820	1233
1106.12.98	2150 x 1970	1331
1106.12.99	2300 x 1370	1045
1106.13.00	2300 x 1520	1045
1106.13.01	2300 x 1670	1249
1106.13.02	2300 x 1820	1333
1106.13.03	2300 x 1970	1416
1106.13.04	2450 x 1370	1094
1106.13.05	2450 x 1520	1210
1106.13.06	2450 x 1670	1328
1106.13.07	2450 x 1820	1397
1106.13.08	2450 x 1970	1466
1106.13.09	2600 x 1370	1118
1106.13.10	2600 x 1520	1224
1106.13.11	2600 x 1670	1332
1106.14.12	2600 x 1820	1455
1106.14.13	2600 x 1970	1597
1106.13.14	2750 x 1370	1141
1106.13.15	2750 x 1520	1238
1106.13.16	2750 x 1670	1336
1106.13.17	2750 x 1820	1514
1106.13.18	2750 x 1970	1692
1106.13.19	2900 x 1370	1164
1106.13.20	2900 x 1520	1251
1106.13.21	2900 x 1670	1340
1106.13.22	2900 x 1820	1573
1106.13.23	2900 x 1970	1806

▲ č. výrobku	světlá plocha a x b	hmotnost kg
1106.13.24	2000 x 2140	1432
1106.13.25	2000 x 2290	1496
1106.13.26	2000 x 2440	1576
1106.13.27	2000 x 2590	1640
1106.13.28	2000 x 2740	1753
1106.13.29	2000 x 2890	1866
1106.13.30	2000 x 3040	1979
1106.13.31	2150 x 2140	1504
1106.13.32	2150 x 2290	1583
1106.13.33	2150 x 2440	1678
1106.13.34	2150 x 2590	1757
1106.13.35	2150 x 2740	1844
1106.13.36	2150 x 2890	1953
1106.13.37	2150 x 3040	2052
1106.13.38	2300 x 2140	1652
1106.13.39	2300 x 2290	1746
1106.13.40	2300 x 2440	1856
1106.13.41	2300 x 2590	1950
1106.13.42	2300 x 2740	2033
1106.13.43	2300 x 2890	2117
1106.13.44	2300 x 3040	2193
1106.13.45	2450 x 2140	1729
1106.13.46	2450 x 2290	1837
1106.13.47	2450 x 2440	1962
1106.13.48	2450 x 2590	2071
1106.13.49	2450 x 2740	2140
1106.13.50	2450 x 2890	2209
1106.13.51	2450 x 3040	2277
1106.13.52	2600 x 2140	1768
1106.13.53	2600 x 2290	1867
1106.13.54	2600 x 2440	1982
1106.13.55	2600 x 2590	2081
1106.13.56	2600 x 2740	2204
1106.13.57	2600 x 2890	2328
1106.13.58	2600 x 3040	2451
1106.13.59	2750 x 2140	1806
1106.13.60	2750 x 2290	1896
1106.13.61	2750 x 2440	2001
1106.13.62	2750 x 2590	2091
1106.13.63	2750 x 2740	2269
1106.13.64	2750 x 2890	2447
1106.13.65	2750 x 3040	2625
1106.13.66	2900 x 2140	1849
1106.13.67	2900 x 2290	1925
1106.13.68	2900 x 2440	2021
1106.13.69	2900 x 2590	2101
1106.13.70	2900 x 2740	2333
1106.13.71	2900 x 2890	2566
1106.13.72	2900 x 3040	2799

▲ č. výrobku	světlá plocha a x b	hmotnost kg
1106.15.79	2000 x 3210	2095
1106.15.80	2000 x 3360	2149
1106.15.81	2000 x 3510	2222
1106.15.82	2000 x 3660	2335
1106.15.83	2000 x 3810	2448
1106.15.88	2150 x 3210	2222
1106.15.89	2150 x 3360	2292
1106.15.90	2150 x 3510	2379
1106.15.91	2150 x 3660	2477
1106.15.92	2150 x 3810	2576
1106.15.97	2300 x 3210	2463
1106.15.98	2300 x 3360	2547
1106.15.99	2300 x 3510	2650
1106.16.00	2300 x 3660	2734
1106.16.01	2300 x 3810	2817
1106.16.06	2450 x 3210	2597
1106.16.07	2450 x 3360	2696
1106.16.08	2450 x 3510	2814
1106.16.09	2450 x 3660	2883
1106.16.10	2450 x 3810	2952
1106.16.15	2600 x 3210	2632
1106.16.16	2600 x 3360	2722
1106.16.17	2600 x 3510	2830
1106.16.18	2600 x 3660	2953
1106.16.19	2600 x 3810	3077
1106.16.24	2750 x 3210	2667
1106.16.25	2750 x 3360	2747
1106.16.26	2750 x 3510	2846
1106.16.27	2750 x 3660	3024
1106.16.28	2750 x 3810	3197
1106.16.33	2900 x 3210	2702
1106.16.34	2900 x 3360	2773
1106.16.35	2900 x 3510	2861
1106.16.36	2900 x 3660	3094
1106.16.37	2900 x 3810	3327

## SECANT® kryty šachet třída D 400/SLW 60-25 km/h, pokyny pro projektování

**Rám z litiny,  
poklop z litiny pro volitelný povrch, bez uzávěru**

**SECANT® plošný kryt  
s vyjímatelnými traverzami  
třída D 400/SLW 60-25 km/h**

### Příklad

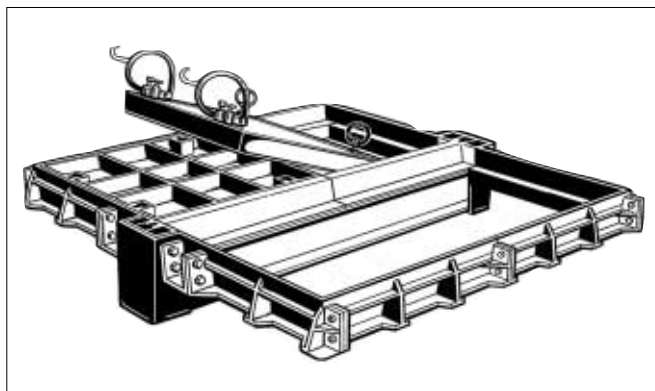
Plánovaná velikost otvoru: 1600 x 2400 mm

Podle uspořádání traverz vznikají následující možnosti krytů pro světlou plochu a x b

Řešení 1: a x b = 1600 x 2440 mm  
se 2 traverzami a = 1600 mm a 6 poklopy

Řešení 2: a x b = 2450 x 1670 mm  
s 1 traverzou a = 2450 mm a 6 poklopy

U šachet nebo montážních otvorů s nestandardními rozměry je nutno zvolit nejbližší vyšší rozměr. Vybrání je nutno odpovídajícím způsobem zvětšit.



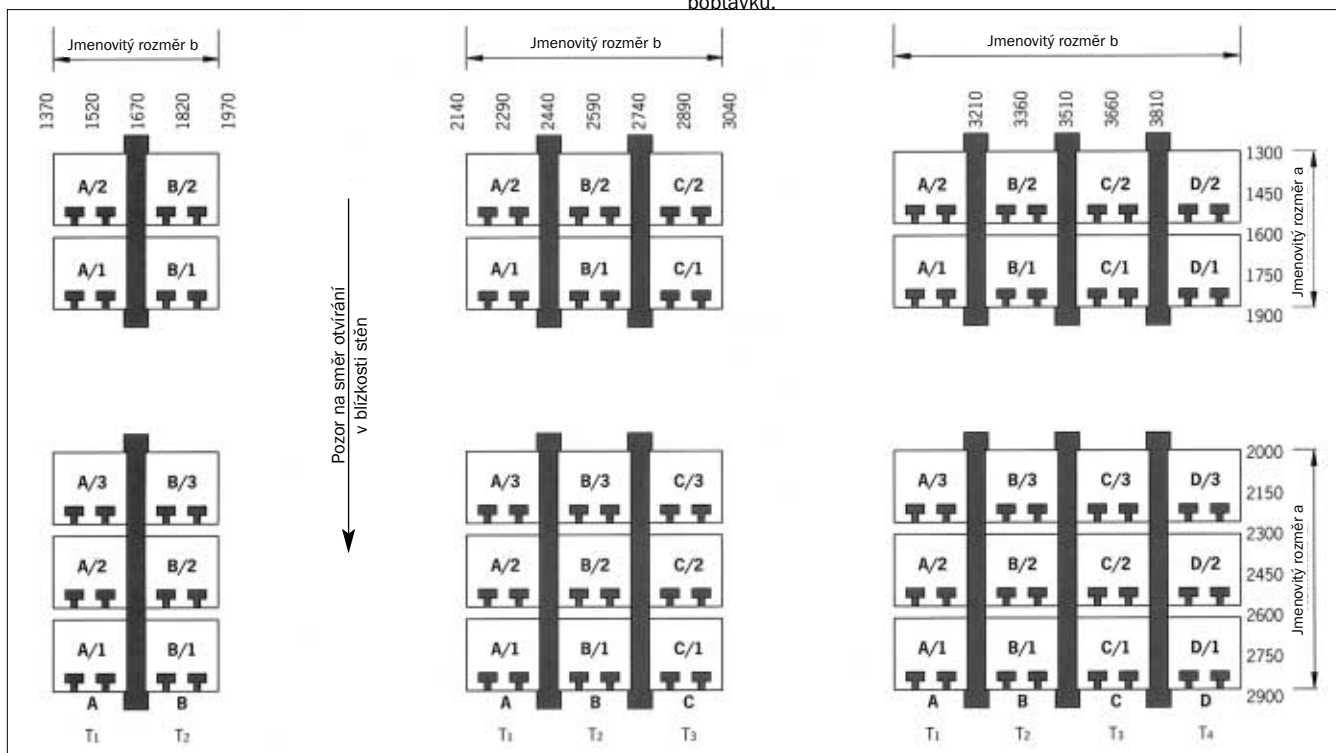
### Standardní kryty

Všechny rozměry a jsou kombinovatelné se všemi rozměry b. Směr rozpětí traverz: rozměr a (viz tabulky strana 28 - 30)

### Vzdálenosti mezi traverzami

**U standardních krytů jsou vzdálenosti mezi traverzami stanoveny, viz tabulka dole.**

Kryty s krajními traverzami nebo samostatnými poklopy s pomůckou pro otevírání - analogicky SERVOKAT®-SEC - v případě potřeby prosíme o poptávku.



### Kryty s 1 traverzou

b	T <sub>1</sub>	T <sub>2</sub>
1370	685	685
1520	835	685
1670	835	835
1820	985	835
1970	985	985

### Kryty se 2 traverzami

b	T <sub>1</sub>	T <sub>2</sub>	T <sub>3</sub>
2140	685	770	685
2290	685	920	685
2440	835	770	835
2590	835	920	835
2740	835	1070	835
2890	985	920	985
3040	985	1070	985

### Kryty se 3 traverzami

b	T <sub>1</sub>	T <sub>2</sub>	T <sub>3</sub>	T <sub>4</sub>
3210	835	770	770	835
3360	835	920	920	685
3510	835	920	920	835
3660	985	920	920	835
3810	985	920	920	985

U větších krytů prosíme o poptávku.

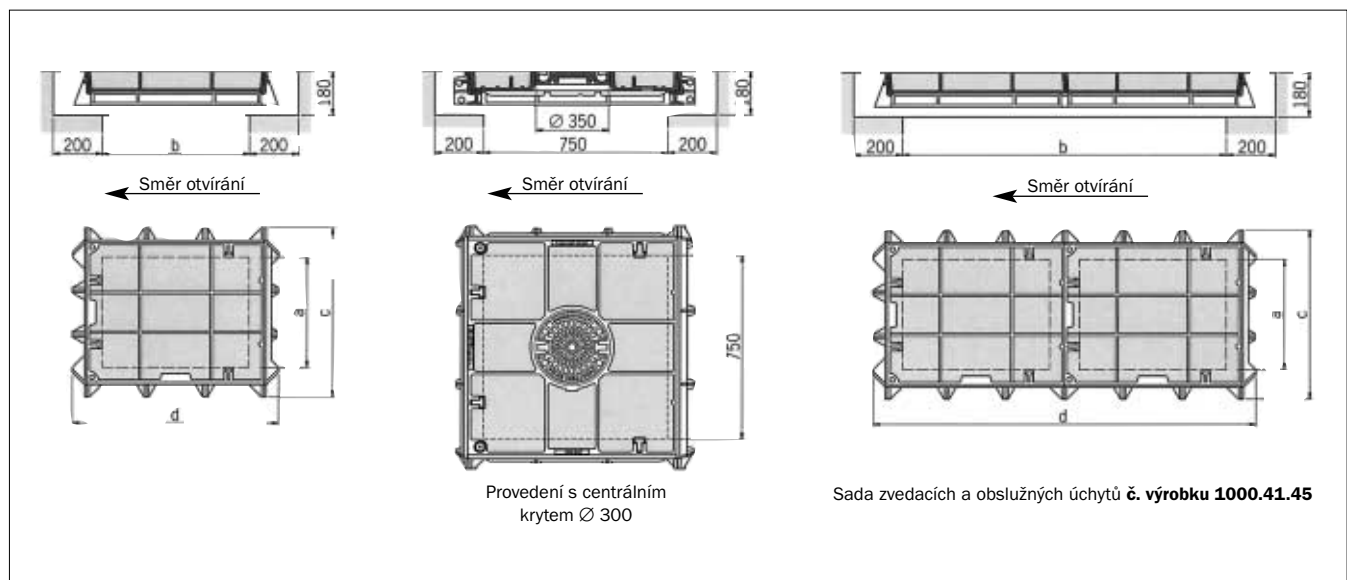
## SECANT® kryty šachet třída E 600/F 900 Rám z litiny, poklop z litiny s betonem, s/bez uzávěru

Samostatné a řadové kryty

SECANT®-kryty šachet jako samostatné a řadové kryty s/bez šroubového uzávěru, poklop s betonovou výplní z výroby se dodávají také pro třídy E 600/F 900, dle DIN EN 124 / DIN 1229.

**V případě potřeby vás prosíme o poptávku.**

**Sada zvedacích a obslužných úchytů č. výrobku 1000.41.45**



**Technické informace strany 4 a 5. Rozměry, strany 19, 21.**

SECANT® Samostatné a řadové kryty (až 3 poklopy) mohou být na základě vysoce kvalitního mechanického opracování všech prvků rámu a poklopů při přesném zabudování a pečlivém namazání všech kontaktních ploch poklopu při stavbě utěsněny proti povrchové vodě.

## Doplňkové díly pro kryty šachet SECANT®

**Sada zvedacích a obslužných úchytů č. výrobku 1000.41.45**

ke krytům šachet SECANT®

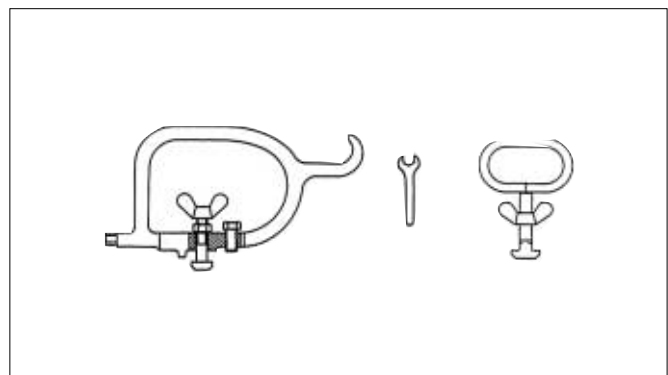
Hmotnost asi 7 kg

skládá se z:

2 zvedacích úchytů **č. výrobku 1000.41.47**

1 klíče **č. výrobku 1000.41.48**

2 nosných úchytů **č. výrobku 1000.41.49**



# SERVOKAT®

## SERVOKAT® kryty šachet s pomůckou pro otvírání

### Obsah

Strana

#### SERVOKAT®-GD kryty šachet třída A 15/L 15

Kryty šachet	z oceli, žárově zinkované,	s pomůckou pro otvírání, normální uzávěr, těsný proti povrchové vodě (twd)	29
Kryty šachet	z oceli, žárově zinkované,	s pomůckou pro otvírání, uzávěr pro nouzové výstupy, těsný proti povrchové vodě (twd)	29

#### SERVOKAT®-GD kryty šachet třída B 125/M 125

Kryty šachet	z oceli, žárově zinkované,	s pomůckou pro otvírání, normální uzávěr, těsný proti povrchové vodě (twd)	30
Kryty šachet	z oceli, žárově zinkované,	s pomůckou pro otvírání, uzávěr pro nouzové výstupy, těsný proti povrchové vodě (twd)	30
Kryty šachet	z nerezové oceli,	s pomůckou pro otvírání, normální uzávěr, těsný proti povrchové vodě (twd)	31
Kryty šachet	z nerezové oceli,	s pomůckou pro otvírání, uzávěr pro nouzové výstupy, těsný proti povrchové vodě (twd)	31

#### SERVOKAT®-GD kryty šachet třída D 400

Kryty šachet	z oceli, žárově zinkované,	s pomůckou pro otvírání, normální uzávěr, těsný proti povrchové vodě (twd)	32
Kryty šachet	z oceli, žárově zinkované,	s pomůckou pro otvírání, uzávěr pro nouzové výstupy, těsný proti povrchové vodě (twd)	32
Kryty šachet	z nerezové oceli,	s pomůckou pro otvírání, normální uzávěr, těsný proti povrchové vodě (twd)	33
Kryty šachet	z nerezové oceli,	s pomůckou pro otvírání, uzávěr pro nouzové výstupy, těsný proti povrchové vodě (twd)	33

#### SERVOKAT®-HD kryty šachet třída D 400

Kryty šachet	s poklopem z železobetonu,	s pomůckou pro otvírání, těsný proti povrchové vodě (twd)	34
Doplňkové stavební díly		pro SERVOKAT®-HD	34

#### SERVOKAT®-HD kryty šachet třída F 900

Kryty šachet	s poklopem z železobetonu,	s pomůckou pro otvírání, těsný proti povrchové vodě (twd)	35
Doplňkové stavební díly		pro SERVOKAT®-HD	35

#### SERVOKAT®-SEC kryty šachet třída B 125/M 125

Kryty šachet	s 1 poklopem	z litiny s betonem, s pomůckou pro otvírání, s uzávěrem	36
Kryty šachet	s 1 poklopem	z litiny s betonem, s pomůckou pro otvírání, s uzávěrem, těsný proti povrchové vodě (twd)	36
Kryty šachet	s 2 poklapy	z litiny s betonem, s pomůckou pro otvírání, s uzávěrem	37
Kryty šachet	s 2 poklapy	z litiny s betonem, s pomůckou pro otvírání, s uzávěrem, těsný proti povrchové vodě (twd)	37
Kryty šachet	s 1 poklopem	z litiny s betonem pro volitelný povrch, s pomůckou pro otvírání, s uzávěrem	38
Kryty šachet	s 1 poklopem	z litiny s betonem pro volitelný povrch, s pomůckou pro otvírání, s uzávěrem, twd	38
Kryty šachet	s 2 poklapy	z litiny s betonem pro volitelný povrch, s pomůckou pro otvírání, s uzávěrem	39
Kryty šachet	s 2 poklapy	z litiny s betonem pro volitelný povrch, s pomůckou pro otvírání, s uzávěrem, twd	39

#### SERVOKAT®-SEC kryty šachet třída D 400

Kryty šachet	s 1 poklopem	z litiny s betonem, s pomůckou pro otvírání, s uzávěrem	40
Kryty šachet	s 1 poklopem	z litiny s betonem, s pomůckou pro otvírání, s uzávěrem, těsný proti povrchové vodě (twd)	40
Kryty šachet	s 2 poklapy	z litiny s betonem, s pomůckou pro otvírání, s uzávěrem	41
Kryty šachet	s 2 poklapy	z litiny s betonem, s pomůckou pro otvírání, s uzávěrem, těsný proti povrchové vodě (twd)	41
Kryty šachet	s 1 poklopem	z litiny s betonem pro volitelný povrch, s pomůckou pro otvírání, s uzávěrem	42
Kryty šachet	s 1 poklopem	z litiny s betonem pro volitelný povrch, s pomůckou pro otvírání, s uzávěrem, twd	42
Kryty šachet	s 2 poklapy	z litiny s betonem pro volitelný povrch, s pomůckou pro otvírání, s uzávěrem	43
Kryty šachet	s 2 poklapy	z litiny s betonem pro volitelný povrch, s pomůckou pro otvírání, s uzávěrem, twd	43

#### SERVOKAT®-SEC kryty šachet třída F 900

Kryty šachet	s 1 poklopem	z litiny s betonem, s pomůckou pro otvírání, s uzávěrem	44
Kryty šachet	s 1 poklopem	z litiny s betonem, s pomůckou pro otvírání, s uzávěrem, těsný proti povrchové vodě (twd)	44
Kryty šachet	s 2 poklapy	z litiny s betonem, s pomůckou pro otvírání, s uzávěrem	45
Kryty šachet	s 2 poklapy	z litiny s betonem, s pomůckou pro otvírání, s uzávěrem, těsný proti povrchové vodě (twd)	45

#### Doplňkové stavební díly pro kryty šachet SERVOKAT®-GD/SERVOKAT®-SEC

Zvedací a obslužné úchyty (1 sada) / Zvedací - a obslužný klíč	46
--	----

## SERVOKAT®-GD kryty šachet třída A 15/L 15

Rám a poklop z oceli, žárově zinkované,  
s uzávěrem a pomůckou pro otvírání, těsný proti povrchové vodě, pachotěsný

### SERVOKAT®-GD Kryt šachty EUPAT

třída A 15 dle DIN EN 124/DIN 1229

třída L 15 dle DIN EN 1253

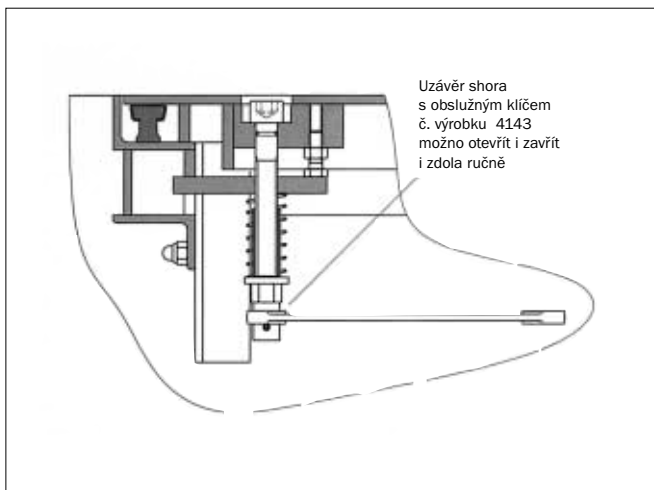
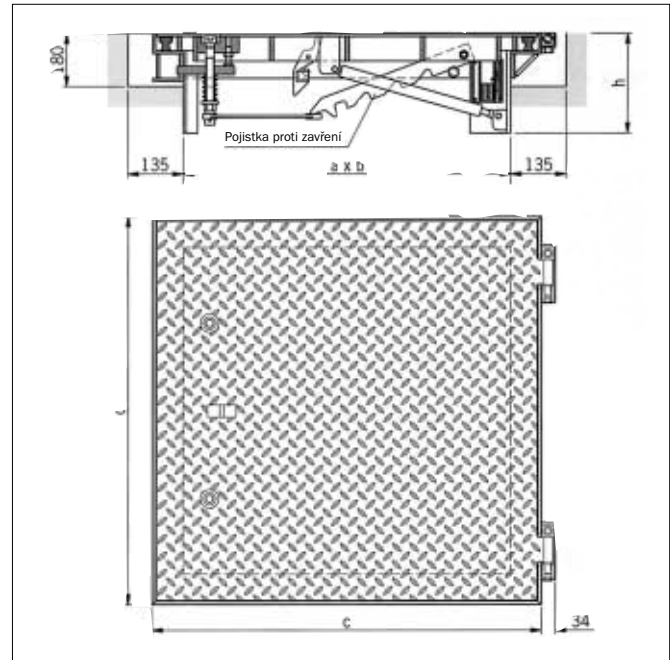
s pomůckou pro otvírání,  
těsný proti povrchové vodě, pachotěsný

světlá plocha: viz tabulka

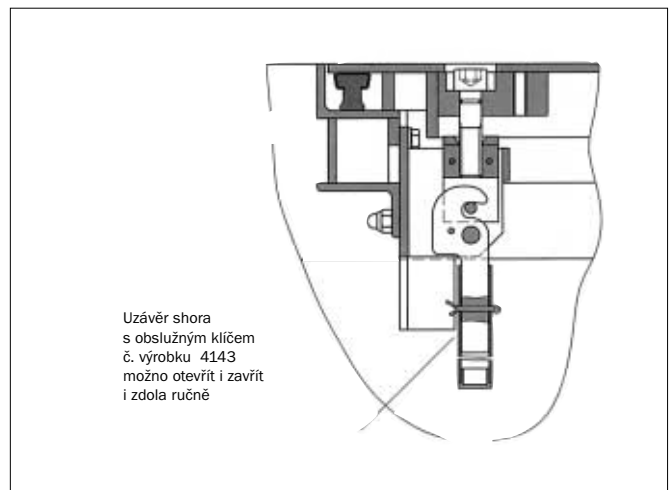
Rám a poklop z oceli, žárově zinkované  
Poklop s těsněním, s uzávěrem, provedení: viz tabulka  
se závěsem a plynovými pružinami,  
s pojistkou proti zavření

Hmotnost } : viz tabulka  
Č. výr. }

Obslužný klíč je součástí dodávky.



Provedení uzávěru: normální



pro nouzové výstupy (s rychlým odblokováním)

Uzávěr – provedení		světlá plocha a x b	c x d	h	Počet uzávěrů	hmotnost kg
normalní ▲ č. výrobku	pro nouzový výstup ▲ č. výrobku					
4382.06.06	4382.26.06	600 x 600	750 x 750	185	1	110
4382.06.08	4382.26.08	600 x 800	750 x 950	215	2	134
4382.07.07	4382.27.07	700 x 700	850 x 850	230	1	130
4382.07.14	4382.27.14	700 x 1400	850 x 1550	230	2	224
4382.08.08	4382.28.08	800 x 800	950 x 950	235	2	160
4382.08.10	4382.28.10	800 x 1000	950 x 1150	235	2	184
4382.10.10	4382.30.10	1000 x 1000	1150 x 1150	275	2	214
4382.10.15	4382.30.15	1000 x 1500	1150 x 1650	255	2	297
4382.10.20	4382.30.20	1000 x 2000	1150 x 2150	290	3	369
4382.12.12	4382.32.12	1200 x 1200	1350 x 1350	240	2	270
4382.15.15	4382.35.15	1500 x 1500	1650 x 1650	320	2	379

# SERVOKAT®

## SERVOKAT®-GD kryty šachet třída B 125/M 125

Rám a poklop z oceli, žárově zinkované,  
s uzávěrem a pomůckou pro otvírání, těsný proti povrchové vodě, pachotěsný

### SERVOKAT®-GD Kryt šachty EUPAT

třída B 125 dle DIN EN 124/DIN 1229

třída M 125 dle DIN EN 1253

s pomůckou pro otvírání,  
těsný proti povrchové vodě, pachotěsný

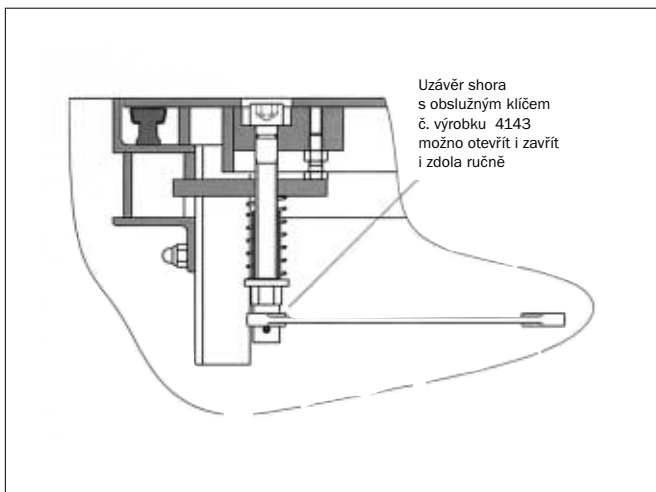
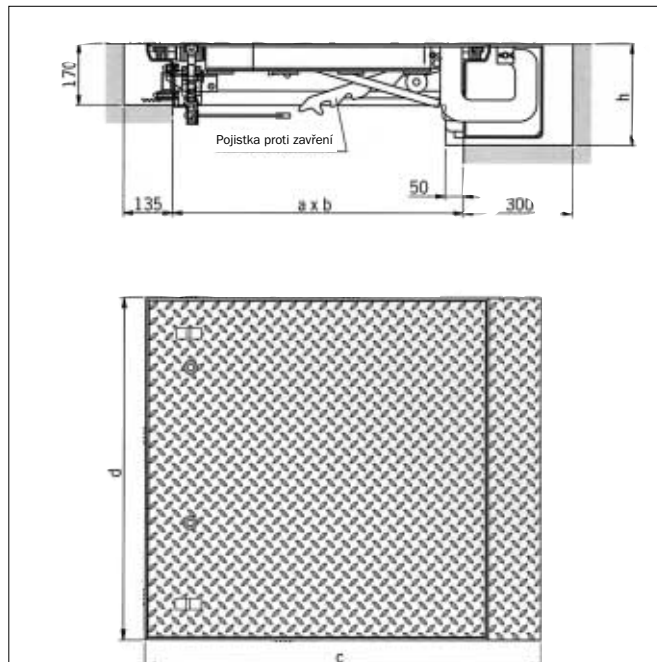
světlá plocha: viz tabulka

Rám a poklop z oceli, žárově zinkované  
poklop s těsněním, s uzávěrem, provedení: viz tabulka  
se závěsem a plynovými pružinami,  
s pojistkou proti zavření

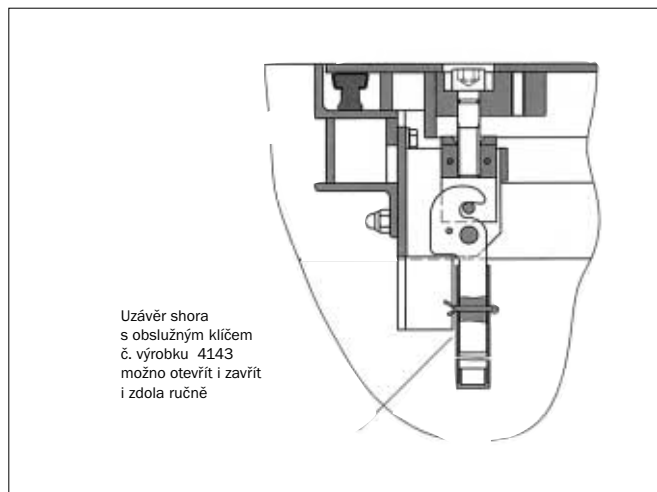
Hmotnost } : viz tabulka  
Č. výr. }

Obslužný klíč č. výrobku 4143 je součástí dodávky.

Ve zvláštním provedení, za příplatek, mohou být kryty šachet  
SERVOKAT® - třída B 125, z oceli, zinkované, dodávány také  
s 50 mm vybráním pro podlahové povrchy prováděné při stavbě.  
V případě potřeby prosíme o Vaši poptávku.



Provedení uzávěru: normální



pro nouzové výstupy (s rychlým odblokováním)

Uzávěr - provedení		světlá plocha a x b	c x d	h	Počet uzávěrů	hmotnost kg
normální ▲ č. výrobku	pro nouzový výstup ▲ č. výrobku					
4387.06.06	4387.26.06	600 x 600	750 x 750	205	1	122
4387.06.08	4387.26.08	600 x 800	750 x 950	235	2	156
4387.07.07	4387.27.07	700 x 700	850 x 850	230	1	146
4387.07.14	4387.27.14	700 x 1400	850 x 1550	230	2	243
4387.08.08	4387.28.08	800 x 800	950 x 950	245	2	180
4387.08.10	4387.28.10	800 x 1000	950 x 1150	255	2	208
4387.10.10	4387.30.10	1000 x 1000	1150 x 1150	300	2	239
4387.10.15	4387.30.15	1000 x 1500	1150 x 1650	245	2	318
4387.10.20	4387.30.20	1000 x 2000	1150 x 2150	300	3	411
4387.12.12	4387.32.12	1200 x 1200	1350 x 1350	300	2	317
4387.15.15	4387.35.15	1500 x 1500	1650 x 1650	305	2	415

## SERVOKAT®-GD Kryty šachet B 125/M 125

Rám a poklop z nerezové oceli,

s uzávěrem a pomůckou pro otvírání, těsný proti povrchové vodě, pachotěsný

### SERVOKAT®-GD Kryt šachty EUPAT


třída B 125 dle DIN EN 124/DIN 1229

třída M 125 dle DIN EN 1253

s pomůckou pro otvírání,

těsný proti povrchové vodě, pachotěsný

světlá plocha: viz tabulka

Rám a poklop z nerezové oceli, materiál 1.4301 

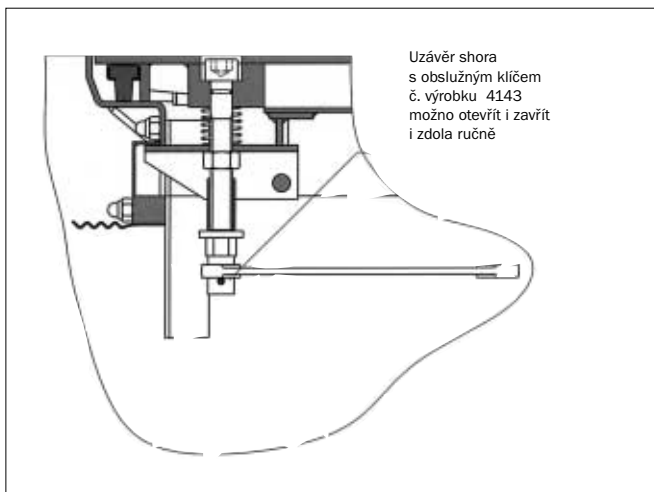
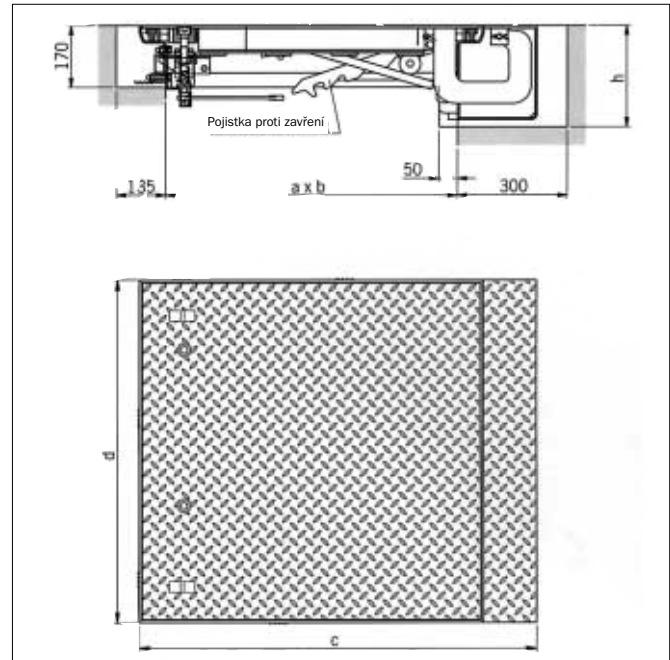
s uzávěrem s těsněním, provedení: viz tabulka

se závěsem a plynovými pružinami,

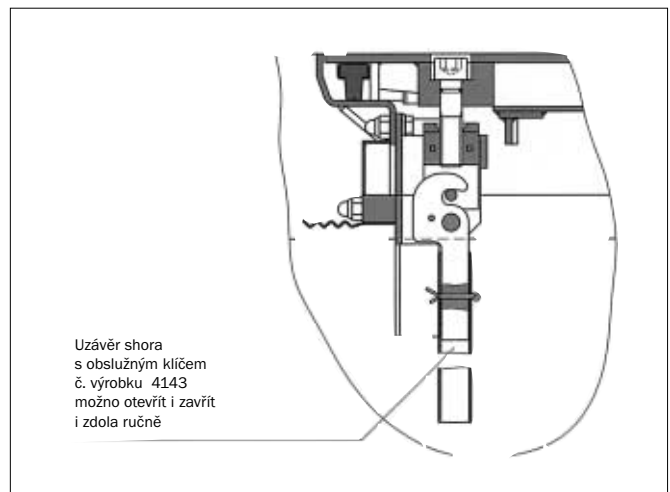
s pojistkou proti zavření

Hmotnost } : viz tabulka  
Č. vyr.

Obslužný klíč č. výrobku 4143 je součástí dodávky.



Provedení uzávěru: normální



pro nouzové výstupy (s rychlým odblokováním)

Uzávěr – provedení		světlá plocha a x b	c x d	h	Počet uzávěrů	hmotnost kg
normální ▲ č. výrobku	pro nouzový výstup ▲ č. výrobku					
4387.66.06	4387.86.06	600 x 600	890 x 745	280	1	118
4387.66.08	4387.86.08	600 x 800	890 x 945	280	2	146
4387.67.07	4387.87.07	700 x 700	990 x 845	280	1	140
4387.67.14	4387.87.14	700 x 1400	990 x 1545	280	2	225
4387.68.08	4387.88.08	800 x 800	1090 x 945	280	2	168
4387.68.10	4387.88.10	800 x 1000	1090 x 1145	280	2	193
4387.70.10	4387.90.10	1000 x 1000	1290 x 1145	340	2	225
4387.70.15	4387.90.15	1000 x 1500	1290 x 1645	340	2	292
4387.70.20	4387.90.20	1000 x 2000	1290 x 2145	340	3	388
4387.72.12	4387.92.12	1200 x 1200	1490 x 1345	340	2	279
4387.75.15	4387.95.15	1500 x 1500	1790 x 1645	340	2	377

# SERVOKAT®

## SERVOKAT®-GD kryty šachet třída D 400

Rám a poklop z oceli, žárově zinkované,  
s uzávěrem a pomůckou pro otvírání, těsný proti povrchové vodě, pachotěsný

### SERVOKAT®-GD Kryt šachty EUPAT

třída D 400 dle DIN EN 124/DIN 1229  
s pomůckou pro otvírání,  
těsný proti povrchové vodě, pachotěsný

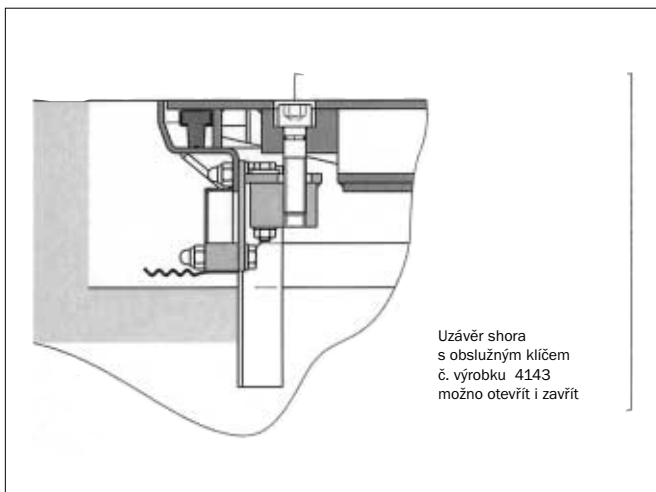
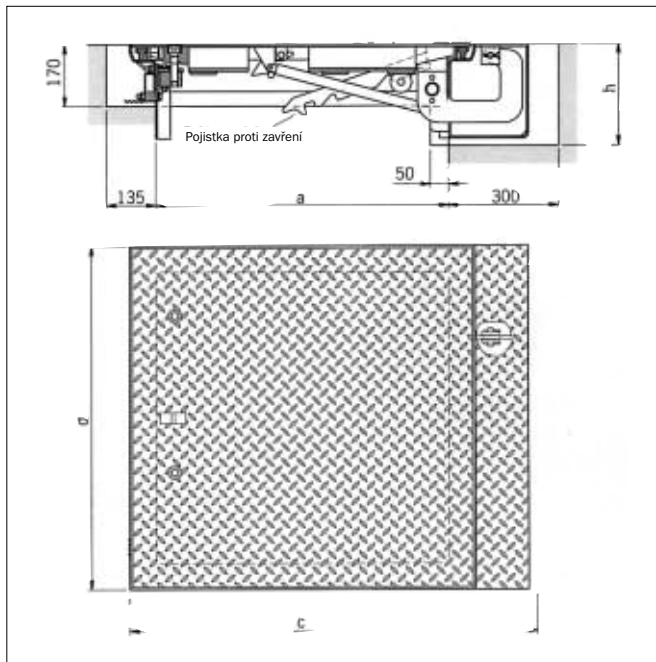
světlá plocha: viz tabulka

Rám a poklop z oceli, žárově zinkované,  
s uzávěrem, provedení: viz tabulka  
s těsněním, se závěsem a plynovými pružinami,  
s pojistkou proti zavření

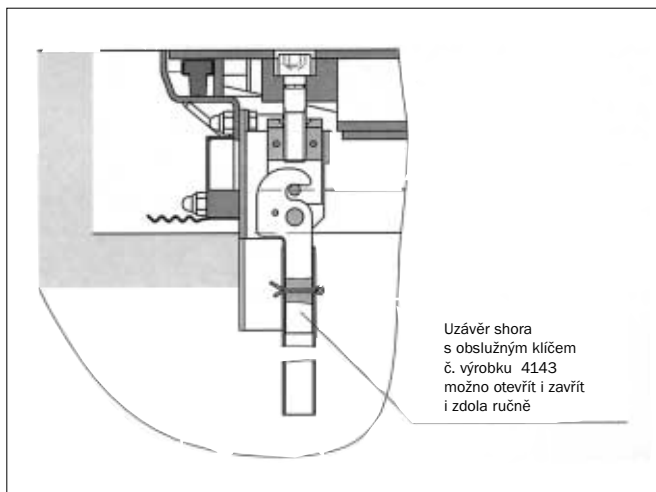
Hmotnost } : viz tabulka  
Č. vyr. }

Obslužný klíč č. výrobku 4143 je součástí dodávky.

Ve zvláštním provedení, za příplatek, mohou být kryty šachet  
SERVOKAT® - třída D 400, z oceli, žárově zinkované, dodávány také  
s 50 mm vybráním pro podlahové povrchy prováděné při stavbě.  
V případě potřeby prosíme o Vaši poptávku.



Provedení uzávěru: normální



pro nouzové výstupy (s rychlým odblokováním)

Uzávěr - provedení		světlá plocha a x b	c x d	h	Počet uzávěrů	hmotnost kg
normální ▲ č. výrobku	pro nouzový výstup ▲ č. výrobku					
4388.46.06	4388.46.26	600 x 600	890 x 745	280	1	131
4388.46.08	4388.46.28	600 x 800	890 x 945	280	2	164
4388.47.07	4388.47.27	700 x 700	990 x 845	280	1	156
4388.47.14	4388.47.34	700 x 1400	990 x 1545	280	2	253
4388.48.08	4388.48.28	800 x 800	1090 x 945	280	2	188
4388.48.10	4388.48.30	800 x 1000	1090 x 1145	280	2	214
4388.50.10	4388.50.30	1000 x 1000	1290 x 1145	335	2	249
4388.50.15	4388.50.35	1000 x 1500	1290 x 1645	335	2	331
4388.50.20	4388.50.40	1000 x 2000	1290 x 2145	335	3	438
4388.52.12	4388.52.32	1200 x 1200	1490 x 1345	335	2	315
4388.55.15	4388.55.35	1500 x 1500	1790 x 1645	335	2	430

## SERVOKAT®-GD Kryty šachet třída D 400

Rám a poklop z nerezové oceli,

s uzávěrem a pomůckou pro otvírání, těsný proti povrchové vodě, pachotěsný


### SERVOKAT®-GD Kryt šachty EUPAT

třída D 400 dle DIN EN 124/DIN 1229

s pomůckou pro otvírání,

těsný proti povrchové vodě, pachotěsný

světlá plocha: viz tabulka

Rám a poklop z nerezové oceli, materiál 1.4301 

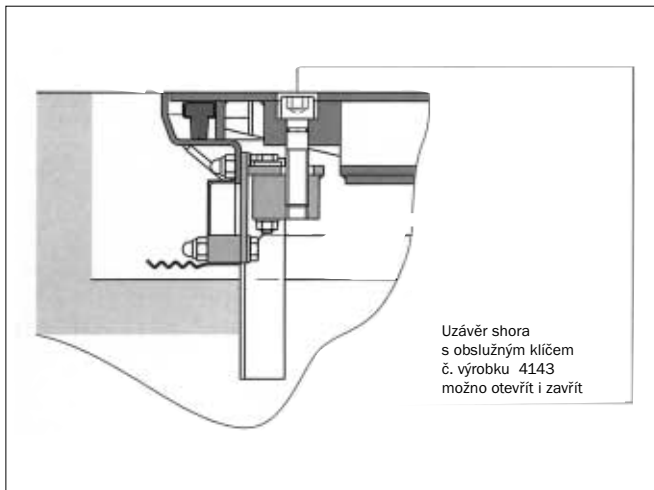
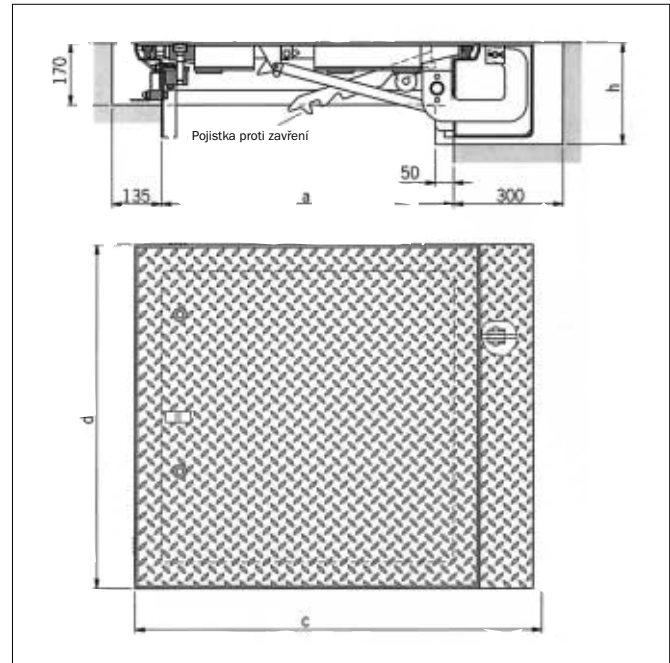
s uzávěrem, provedení: viz tabulka

s těsněním, se závěsem a plynovými pružinami,

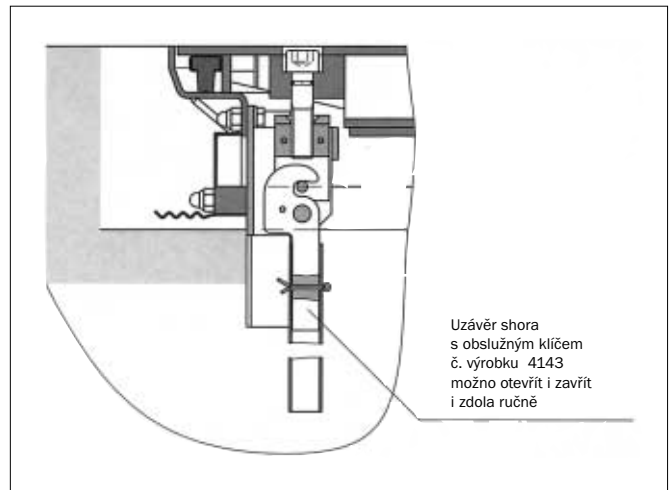
s pojistkou proti zavření

Hmotnost } : viz tabulka  
Č. výr.

Obslužný klíč č. výrobku 4143 je součástí dodávky.



Provedení uzávěru: normální



pro nouzové výstupy (s rychlým odblokováním)

Uzávěr – provedení		světlá plocha a x b	c x d	h	Počet uzávěrů	hmotnost kg
normalní ▲ č. výrobku	pro nouzový výstup ▲ č. výrobku					
<b>4388.66.06</b>	<b>4388.66.26</b>	600 x 600	890 x 745	280	1	127
<b>4388.66.08</b>	<b>4388.66.28</b>	600 x 800	890 x 945	280	2	158
<b>4388.67.07</b>	<b>4388.67.27</b>	700 x 700	990 x 845	280	1	152
<b>4388.67.14</b>	<b>4388.67.34</b>	700 x 1400	990 x 1545	280	2	246
<b>4388.68.08</b>	<b>4388.68.28</b>	800 x 800	1090 x 945	280	2	184
<b>4388.68.10</b>	<b>4388.68.30</b>	800 x 1000	1090 x 1145	280	2	209
<b>4388.70.10</b>	<b>4388.70.30</b>	1000 x 1000	1290 x 1145	335	2	246
<b>4388.70.15</b>	<b>4388.70.35</b>	1000 x 1500	1290 x 1645	335	2	328
<b>4388.70.20</b>	<b>4388.70.40</b>	1000 x 2000	1290 x 2145	335	3	433
<b>4388.72.12</b>	<b>4388.72.32</b>	1200 x 1200	1490 x 1345	335	2	312
<b>4388.75.15</b>	<b>4388.75.35</b>	1500 x 1500	1790 x 1645	335	2	424

# SERVOKAT®

## SERVOKAT®-HD kryty šachet třída D 400

Rám z oceli, žárově zinkovaný,

poklop ze železobetonu se závěsem, s pomůckou pro otvírání, těsný proti povrchové vodě, pachotěsný

### SERVOKAT®-HD kryt šachty

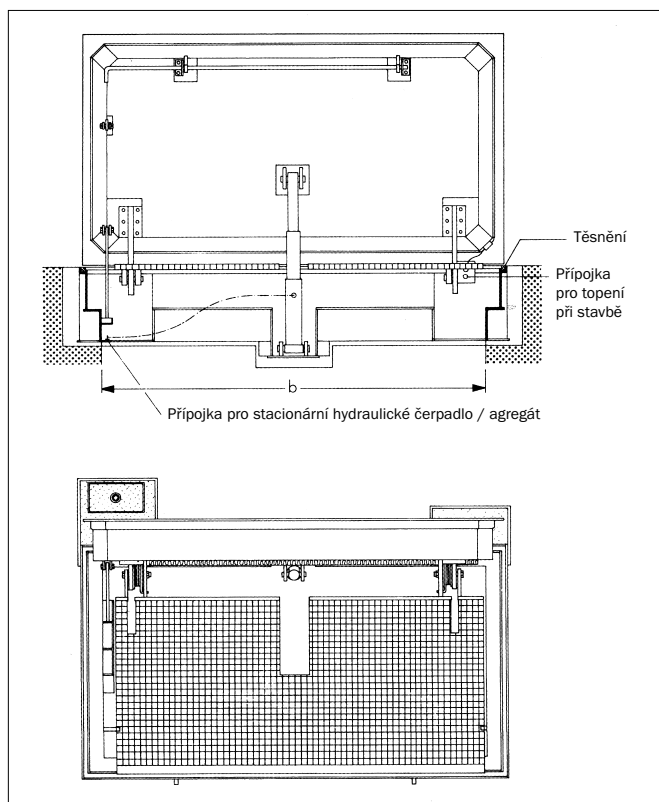
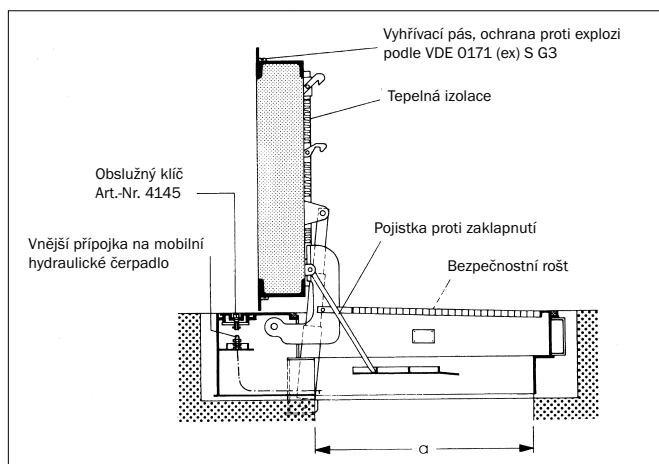
třída D 400 dle DIN EN 124/DIN 1229

s pomůckou pro otvírání, těsný proti povrchové vodě, pachotěsný

světlá plocha: viz tabulka

Rám z oceli, žárově zinkovaný,  
s těsněním odolným proti oleji a benzínu  
poklop ze železobetonu se závěsem  
s hydraulickým válcem  
s pojistkou proti zaklapnutí  
se sklápěcím bezpečnostním roštem z oceli, žárově zinkovaným  
s/bez tepelné izolace  
s/bez vyhřívacím pásem

Hmotnost } : viz tabulka  
Č. výr.



Díky gumovému těsnění v rámu je kryt těsný proti povrchové vodě a pachotěsný.

Bočně umístěná pojistka proti zaklapnutí aretuje poklop při otevření v určitých polohách a v koncové poloze.

Bezpečnostní rošt upevněný na poklopu může být po otevření vyklopen nad šachtu.

Kryty šachet s tepelnou izolací a vyhřívacím pásem mají 30 mm silnou tepelnou izolaci a pod okrajem poklopu vyhřívací pás chráněný proti explozi. Ochrana proti explozi (Ex) s G 3.

**Pozor: Pro otevření krytu je nutné mobilní ruční nebo nožní čerpadlo popř. hydraulický agregát.**

Obsluha může probíhat jak z vnějšku, tak zevnitř, tj. ze šachty. Pokud je do šachty zamontován hydraulický agregát, je možné dálkové ovládání z vnějšku nebo z centrály stisknutím tlačítka.

Na přání dodáváme hydraulický agregát přípojka ~ 230 V, ruční čerpadlo, nožní čerpadlo, dálkové ovládání.

Při častém používání krytů doporučujeme použít elektroagregát.

▲ č. výrobku			
s tepel. izolací s vyhřív. pásem	bez tepel. izolace bez vyhřív. pásem	světlá plocha a x b	hmotnost cca kg
<b>4399.23</b>	<b>4399.13</b>	700 x 1400	1150
<b>4399.26</b>	<b>4399.16</b>	1000 x 1000	1135
<b>4399.28</b>	<b>4399.18</b>	1000 x 2000	1940
<b>4399.29</b>	<b>4399.19</b>	1200 x 1200	1525
<b>4399.31</b>	<b>4399.21</b>	1500 x 1500	2190

Jiné rozměry prosíme poptat.

### Doplňkové díly pro SERVOKAT®-HD

č. výrobku	Díl	hmotnost cca kg
4399.90.05	Hydraulický agregát 230V s konzolí Hydraulická hadice délka 5 m	17
4399.90.10	Hydraulický agregát 230 V s konzolí Hydraulická hadice délka 10 m	18
4399.90.15	Hydraulický agregát 230 V s konzolí s dodatečným ručním čerpadlem Hydraulická hadice délka 5 m	25
4399.90.20	Hydraulický agregát 230 V s konzolí s dodatečným ručním čerpadlem Hydraulická hadice délka 10 m	26
4399.90.25	Dálkové ovládání s tlačítky „otevřeno“ „zavřeno“ s přípojným kabelem délka 6m	1
4399.90.30	Dálkové ovládání s tlačítky „otevřeno“ „zavřeno“ s přípojným kabelem délka 11 m	2
4399.90.35	Hydraulické ruční čerpadlo ZPH 1/5 - PN 200 s přípojovací hadicí délka 4m	14
4399.90.40	Hydraulické nožní čerpadlo ZPH 1/5 - PN 200 s přípojovací hadicí délka 4m	14
4399.90.45	Hydraulický agregát 12 V, mobilní hydraulická hadice délka 4 m	20

## SERVOKAT®-HD Kryty šachet třída F 900

Rám z oceli, žárově zinkovaný,

poklop ze železobetonu se závěsem, s pomůckou pro otvírání, těsný proti povrchové vodě, pachotěsný

### SERVOKAT®-HD kryt šachty

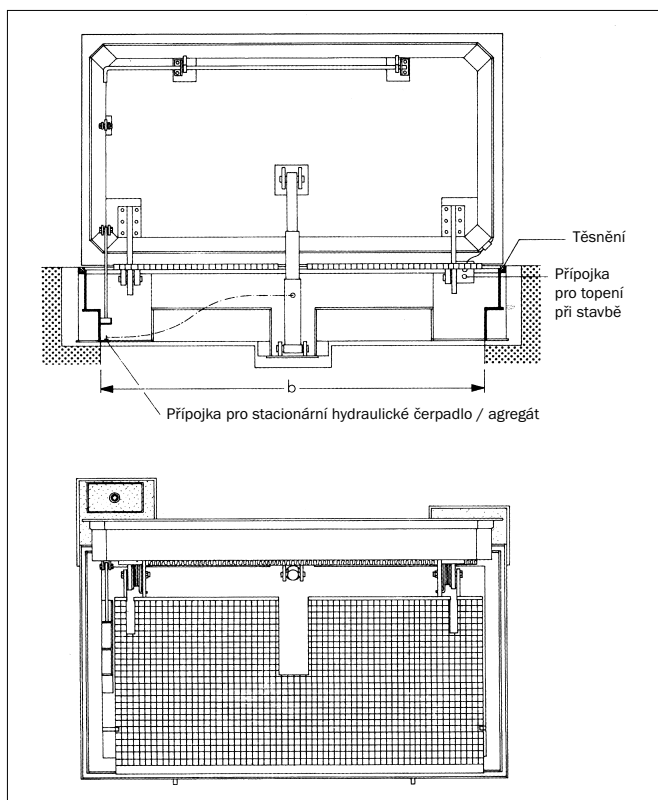
třída F 900 dle DIN EN 124/DIN 1229

s pomůckou pro otvírání, těsný proti povrchové vodě, pachotěsný

světlá plocha: viz tabulka

Rám z oceli, žárově zinkovaný,  
s těsněním odolným proti oleji a benzínu  
poklop ze železobetonu se závěsem  
s hydraulickým válcem  
s pojistkou proti zaklapnutí  
se sklápěcím bezpečnostním roštem z oceli, žárově zinkovaný  
s/bez tepelné izolace  
s/nebo vyhřívacím pásem

Hmotnost } : viz tabulka  
Č. výr.



Díky gumovému těsnění v rámu je kryt těsný proti povrchové vodě a pachotěsný.

Bočně umístěná pojistka proti zaklapnutí aretuje poklop při otevření v určitých polohách a v koncové poloze.

Bezpečnostní rošt upevněný na poklopu může být po otevření vyklopen nad šachtu.

Kryty šachet s tepelnou izolací a vyhřívacím pásem mají 30 mm silnou tepelnou izolaci a pod okrajem poklopu vyhřívací pás chráněný proti explozi. Ochrana proti explozi (Ex) s G 3.

**Pozor: Pro otevření krytu je nutné mobilní ruční nebo nožní čerpadlo popř. hydraulický agregát.**

Obsluha může probíhat jak z vnějšku, tak zevnitř, tj. ze šachty. Pokud je do šachty zamontován hydraulický agregát, je možné dálkové ovládání z vnějšku nebo z centrály stisknutím tlačítka.

Na přání dodáváme hydraulický agregát přípojka ~ 230 V, ruční čerpadlo, nožní čerpadlo, dálkové ovládání.

Při častém používání krytů doporučujeme použít elektroagregát.

▲ č. výrobku			
s tepel. izolací s vyhřív. pásem	bez tepel. izolace bez vyhřív. pásem	světlá plocha a x b	hmotnost cca kg
<b>4399.76</b>	<b>4399.66</b>	1000 x 1000	1430
<b>4399.78</b>	<b>4399.68</b>	1000 x 2000	2290

Jiné rozměry prosíme poptat.

### Doplňkové díly pro SERVOKAT®-HD

č. výrobku	Díl	hmotnost cca kg
4399.90.05	Hydraulický agregát 230V s konzolí Hydraulická hadice délka 5 m	17
4399.90.10	Hydraulický agregát 230V s konzolí Hydraulická hadice délka 10 m	18
4399.90.15	Hydraulický agregát 230V s konzolí s dodatečným ručním čerpadlem Hydraulická hadice délka 5 m	25
4399.90.20	Hydraulický agregát 230V s konzolí s dodatečným ručním čerpadlem Hydraulická hadice délka 10 m	26
4399.90.25	Dálkové ovládání s tlačítky „otevřeno“ „zavřeno“ s přípojným kabelem délka 6m	1
4399.90.30	Dálkové ovládání s tlačítky „otevřeno“ „zavřeno“ s přípojným kabelem délka 11 m	2
4399.90.35	Hydraulické ruční čerpadlo ZPH 1/5 – PN 200 s přípojovací hadicí délka 4m	14
4399.90.40	Hydraulické nožní čerpadlo ZPH 1/5 – PN 200 s přípojovací hadicí délka 4m	14
4399.90.45	Hydraulický agregát 12 V, mobilní Hydraulická hadice délka 4 m	20

# SERVOKAT®

## SERVOKAT®-SEC kryty šachet třída B 125/M 125

Rám z litiny,

poklop z litiny s betonem, s uzávěrem, s pomůckou pro otvírání

### SERVOKAT®-SEC kryt šachty EUPAT

třída B 125 dle DIN EN 124/DIN 1229

třída M 125 dle DIN EN 1253

s pomůckou pro otvírání

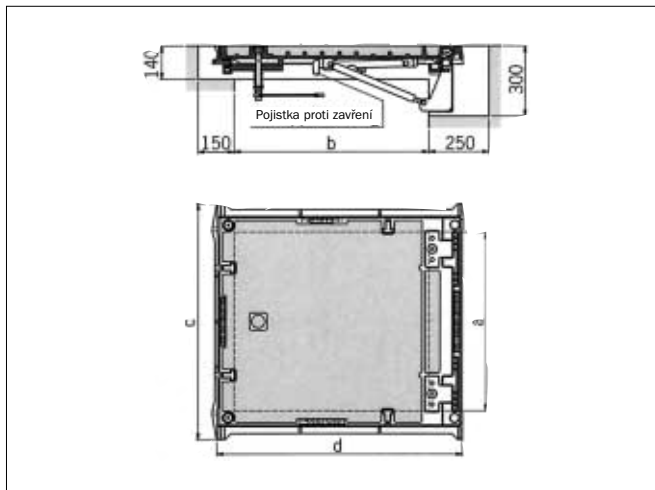
světlá plocha: viz tabulka

Rám z litiny,  
poklop z litiny s betonem,  
se závěsem a plynovými pružinami,  
s pojistkou proti zavření,  
s uzávěrem  
možno otevřít a zavřít shora i zdola

Hmotnost } : viz tabulka  
Č. výr. }

Obslužný klíč č. výrobku 1000.41.47 a 1000.41.48  
je součástí dodávky.

▲ č. výrobku	světlá plocha a x b	c x d	hmotnost kg
4386.10	750 x 800	990 x 1030	291
4386.11	900 x 800	1140 x 1060	350
4386.11.05	1050 x 950	1290 x 1210	509



### SERVOKAT®-SEC kryt šachty EUPAT

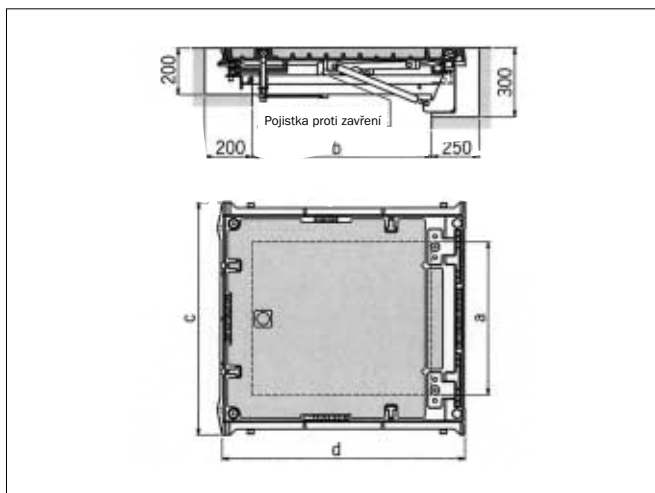
těsný proti povrchové vodě

Provedení: jako výše, avšak  
s mezirámem a žlábkem z oceli<sup>1)</sup>

Hmotnost } : viz tabulka  
Č. výr. }

Obslužný klíč č. výrobku 1000.41.47 a 1000.41.48  
je součástí dodávky.

▲ č. výrobku	světlá plocha a x b	c x d	hmotnost kg
4386.20	650 x 750	990 x 1030	325
4386.21	800 x 750	1140 x 1060	386
4386.21.05	950 x 900	1290 x 1210	550



<sup>1)</sup> Na stranách mezirámu jsou umístěny přípojné vsuvky R<sup>3</sup>/<sub>4</sub>.

Zde musí být při stavbě připojena odtoková potrubí pro zachycenou dešťovou vodu.

## SERVOKAT®-SEC kryty šachet třída B 125/M 125

Rám z litiny,

poklop z litiny s betonem, s uzávěrem, s pomůckou pro otvírání

### SERVOKAT®-SEC kryt šachty EUPAT

třída B 125 dle DIN EN 124/DIN 1229

třída M 125 dle DIN EN 1253

s pomůckou pro otvírání

světlá plocha: viz tabulka

Rám z litiny,

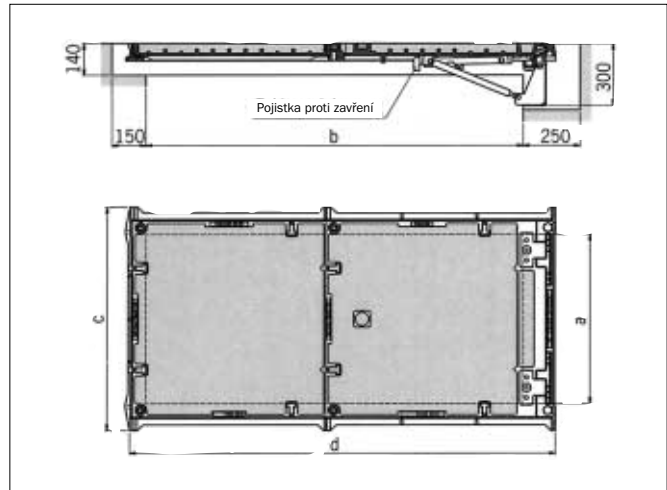
2 poklopy z litiny s betonem,

z toho 1 poklop se závěsem, plynové pružiny a pojistka proti zavření,

s šroubovaným uzávěrem, shora možno otevřít i zavřít

Hmotnost } : viz tabulka  
Č. výr. }

Sada zvedacích a obslužných úchytlů č. výrobku 1000.41.45 se objednává zvlášť.



▲ č. výrobku	světlá plocha a x b	c x d	hmotnost kg
4386.12	750 x 1500	990 x 1730	424
4386.13	750 x 1650	990 x 1880	445
4386.14	750 x 1800	990 x 2030	486
4386.15	900 x 1500	1140 x 1760	519
4386.16	900 x 1650	1140 x 1910	551
4386.17	900 x 1800	1140 x 2060	598
4386.18	1050 x 1650	1290 x 1910	723
4386.19	1050 x 2100	1290 x 2360	841

### SERVOKAT®-SEC kryt šachty EUPAT

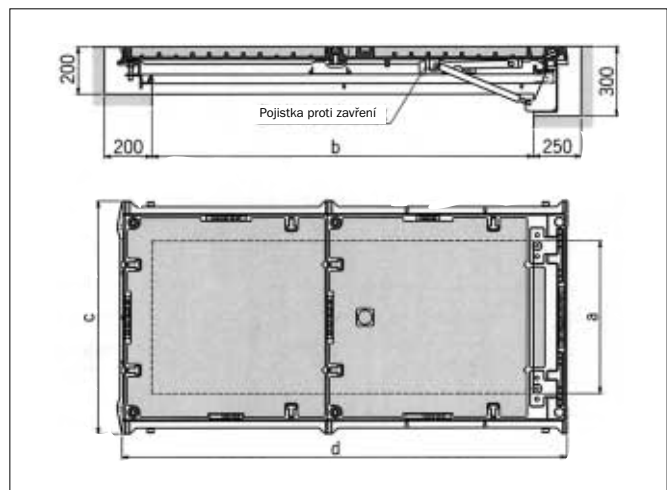
těsný proti povrchové vodě

Provedení: jako výše, avšak

s mezírámem a žlábkem z oceli<sup>1)</sup>

Hmotnost } : viz tabulka  
Č. výr. }

Sada zvedacích a obslužných úchytlů č. výrobku 1000.41.45 se objednává zvlášť.



▲ č. výrobku	světlá plocha a x b	c x d	hmotnost kg
4386.22	650 x 1450	990 x 1730	476
4386.23	650 x 1600	990 x 1880	501
4386.24	650 x 1750	990 x 2030	545
4386.25	800 x 1450	1140 x 1760	573
4386.26	800 x 1600	1140 x 1910	609
4386.27	800 x 1750	1140 x 2060	659
4386.28	950 x 1600	1290 x 1910	784
4386.29	950 x 2050	1290 x 2360	913

<sup>1)</sup> Na stranách mezírámě jsou umístěny přípojně vsuvky R<sup>3</sup>/<sub>4</sub>.

Zde musí být při stavbě připojena odtoková potrubí pro zachycenou dešťovou vodu

# SERVOKAT®

## SERVOKAT®-SEC kryty šachet třída B 125/M 125

Rám z litiny,

poklop z litiny pro volitelný povrch, s uzávěrem, s pomůckou pro otvírání

### SERVOKAT®-SEC kryt šachty EUPAT

třída B 125 dle DIN EN 124/DIN 1229

třída M 125 dle DIN EN 1253

pro volitelný povrch, s pomůckou pro otvírání

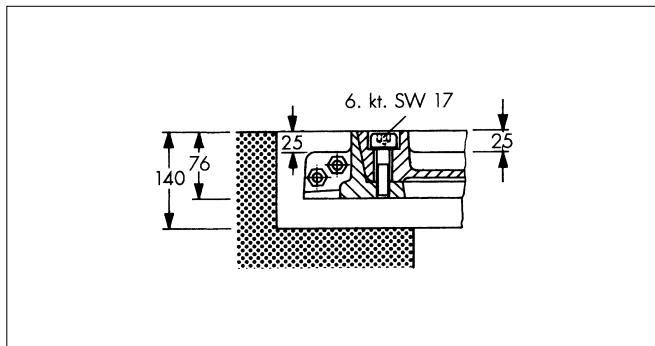
světlá plocha: viz tabulka

Rám z litiny,  
poklop z litiny pro výplň provedenou při stavbě,  
se závěsem a plynovými pružinami,  
s pojistkou proti zavření,  
s uzávěrem shora  
možno otevřít i zavřít

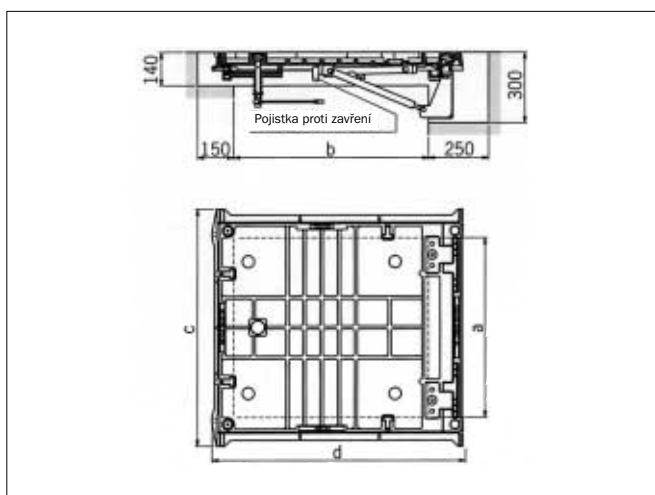
Hmotnost } : viz tabulka  
Č. výr. }

Obslužný klíč č. výrobku 1000.41.47 a 1000.41.48  
je součástí dodávky.

▲ č. výrobku	světlá plocha a x b	c x d	hmotnost kg
4386.30	750 x 800	990 x 1030	208
4386.31	900 x 800	1140 x 1060	230
4386.31.05	1050 x 950	1290 x 1210	326



Provedení pro volitelný povrch pro výplň provedenou při stavbě



### SERVOKAT®-SEC kryt šachty EUPAT

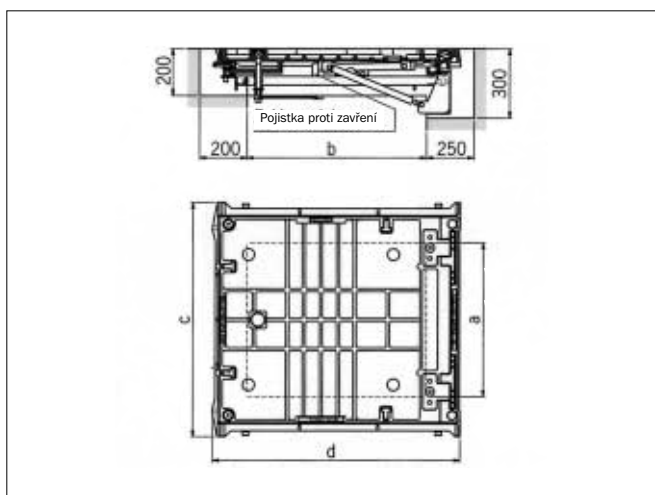
těsný proti povrchové vodě

Provedení: jako výše, avšak  
s mezirámem a žlábkem z oceli<sup>1)</sup>

Hmotnost } : viz tabulka  
Č. výr. }

bslužný klíč č. výrobku 1000.41.47 a 1000.41.48  
je součástí dodávky.

▲ č. výrobku	světlá plocha a x b	c x d	hmotnost kg
4386.40	650 x 750	990 x 1030	242
4386.41	800 x 750	1140 x 1060	266
4386.41.05	950 x 900	1290 x 1210	367



#### Upozornění:

Výplň poklopů provedená při stavbě musí postačovat zatížením dopravou.

<sup>1)</sup> Na stranách mezirámu jsou umístěny přípojné vsuvky R<sup>3</sup>/<sub>4</sub>.

Zde musí být při stavbě připojena odtoková potrubí pro zachycenou dešťovou vodu.

## SERVOKAT®-SEC kryty šachet třída B 125/M 125

Rám z litiny,

poklop z litiny pro volitelný povrch, s uzávěrem, s pomůckou pro otvírání

### SERVOKAT®-SEC kryt šachty EUPAT

třída B 125 dle DIN EN 124/DIN 1229

třída M 125 dle DIN EN 1253

pro volitelný povrch, s pomůckou pro otvírání

světlá plocha: viz tabulka

Rám z litiny,

2 poklopy z litiny pro výplň provedenou při stavbě,

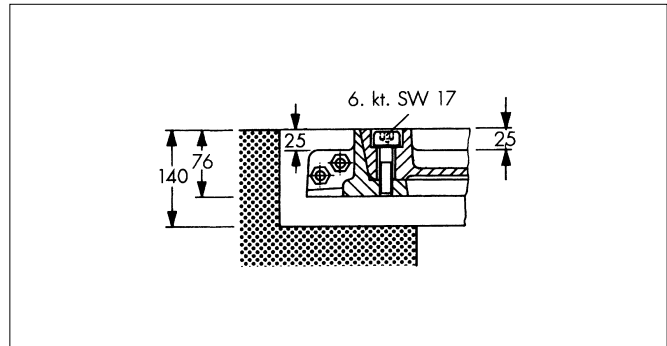
z toho 1 poklop se závěsem, plynové pružiny a pojistka proti zavření,

s šroubovaným uzávěrem, shora možno otevřít i zavřít

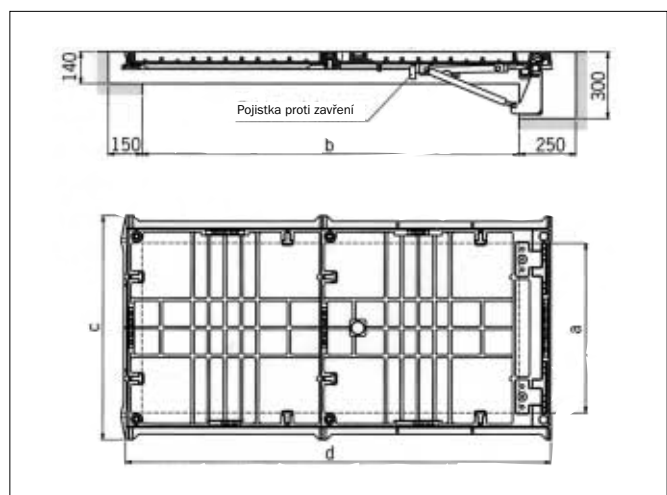
Hmotnost } : viz tabulka  
Č. výr. }

Sada zvedacích a obslužných úchytlů č. výrobku 1000.41.45 se objednává zvlášť.

▲ č. výrobku	světlá plocha a x b	c x d	hmotnost kg
4386.32	750 x 1500	990 x 1730	281
4386.33	750 x 1650	990 x 1880	292
4386.34	750 x 1800	990 x 2030	326
4386.35	900 x 1500	1140 x 1760	317
4386.36	900 x 1650	1140 x 1910	328
4386.37	900 x 1800	1140 x 2060	352
4386.38	1050 x 1650	1290 x 1910	445
4386.39	1050 x 2100	1290 x 2360	523



Provedení pro volitelný povrch pro výplň provedenou při stavbě



### SERVOKAT®-SEC kryt šachty EUPAT

těsný proti povrchové vodě

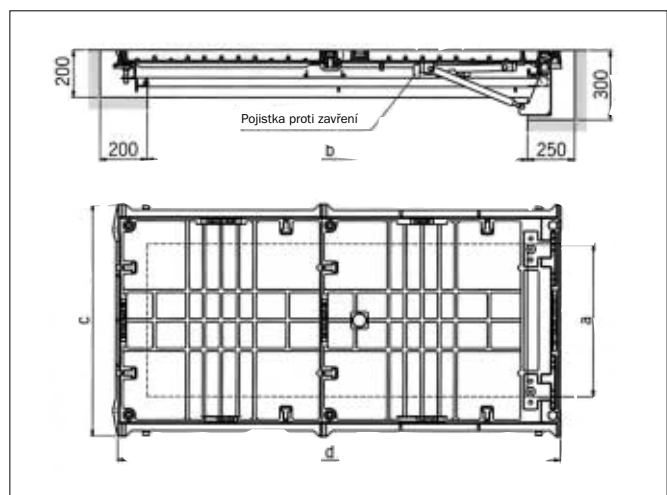
Provedení: jako výše, avšak

s mezírámem a žlábkem z oceli<sup>1)</sup>

Hmotnost } : viz tabulka  
Č. výr. }

Sada zvedacích a obslužných úchytlů č. výrobku 1000.41.45 se objednává zvlášť.

▲ č. výrobku	světlá plocha a x b	c x d	hmotnost kg
4386.42	650 x 1450	990 x 1730	333
4386.43	650 x 1600	990 x 1880	348
4386.44	650 x 1750	990 x 2030	385
4386.45	800 x 1450	1140 x 1760	372
4386.46	800 x 1600	1140 x 1910	386
4386.47	800 x 1750	1140 x 2060	413
4386.48	950 x 1600	1290 x 1910	506
4386.49	950 x 2050	1290 x 2360	595



#### Upozornění:

Výplň poklopů provedená při stavbě musí postačovat zatížením dopravou.

<sup>1)</sup> Na stranách mezírámu jsou umístěny přípojně vsuvky R<sup>3</sup>/<sub>4</sub>.

Zde musí být při stavbě připojena odtoková potrubí pro zachycenou dešťovou vodu.

# SERVOKAT®

## SERVOKAT®-SEC kryty šachet třída D 400

Rám z litiny,

poklop z litiny s betonem, s uzávěrem, s pomůckou pro otvírání

### SERVOKAT®-SEC kryt šachty EUPAT

třída D 400 dle DIN EN 124/DIN 1229

s pomůckou pro otvírání

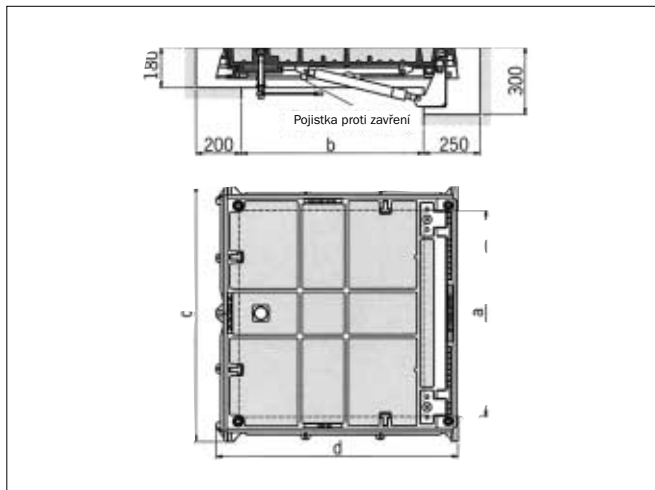
světlá plocha: viz tabulka

Rám z litiny,  
poklop z litiny s betonem,  
se závěsem a plynovými pružinami,  
s pojistkou proti zavření,  
s uzávěrem shora a zdola možno otevřít i zavřít

Hmotnost

Č. výr. } : viz tabulka

Obslužný klíč č. výrobku 1000.41.47 a 1000.41.48  
je součástí dodávky.



▲ č. výrobku	světlá plocha a x b	c x d	hmotnost kg
4389.10	750 x 800	990 x 1070	390
4389.11	900 x 800	1140 x 1070	474
4389.11.05	1050 x 950	1290 x 1230	682

### SERVOKAT®-SEC kryt šachty EUPAT

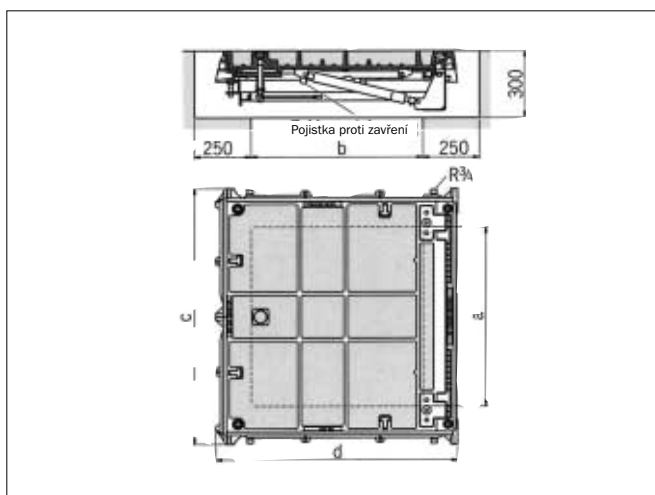
těsný proti povrchové vodě

Provedení: jako výše, avšak  
s mezirámem a žlábkem z oceli<sup>1)</sup>

Hmotnost } : viz tabulka  
Č. výr. }

Obslužný klíč č. výrobku 1000.41.47 a 1000.41.48  
je součástí dodávky.

▲ č. výrobku	světlá plocha a x b	c x d	hmotnost kg
4389.20	650 x 750	990 x 1070	424
4389.21	800 x 750	1140 x 1070	510
4389.21.05	950 x 900	1290 x 1230	723



<sup>1)</sup> Na stranách mezirámu jsou umístěny přípojné vsuvky R<sup>3</sup>/<sub>4</sub>.

Zde musí být při stavbě připojena odtoková potrubí pro zachycenou dešťovou vodu.

## SERVOKAT®-SEC kryty šachet třída D 400

Rám z litiny,

poklop z litiny s betonem, s uzávěrem, s pomůckou pro otvírání

### SERVOKAT®-SEC kryt šachty EUPAT

třída D 400 dle DIN EN 124/DIN 1229

s pomůckou pro otvírání

světlá plocha: viz tabulka

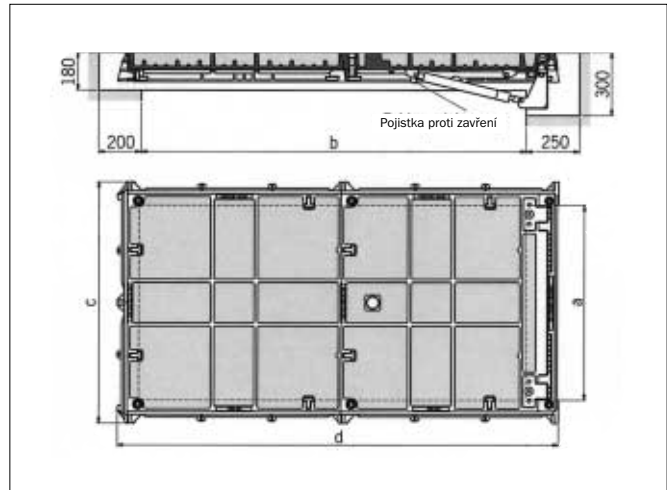
Rám z litiny,

2 poklopy z litiny s betonem,

z toho 1 poklop se závěsem, plynové pružiny a pojistka proti zavření, s šroubovaným uzávěrem, shora možno otevřít i zavřít

Hmotnost } : viz tabulka  
Č. výr. }

Sada zvedacích a obslužných úchytů č. výrobku 1000.41.45 se objednává zvlášť.



▲ č. výrobku	světlá plocha a x b	c x d	hmotnost kg
4389.12	750 x 1500	990 x 1770	607
4389.13	750 x 1650	990 x 1920	662
4389.14	750 x 1800	990 x 2070	683
4389.15	900 x 1500	1140 x 1770	733
4389.16	900 x 1650	1140 x 1920	773
4389.17	900 x 1800	1140 x 2070	846
4389.18	1050 x 1650	1290 x 1930	1035
4389.19	1050 x 2100	1290 x 2380	1258

### SERVOKAT®-SEC kryt šachty EUPAT

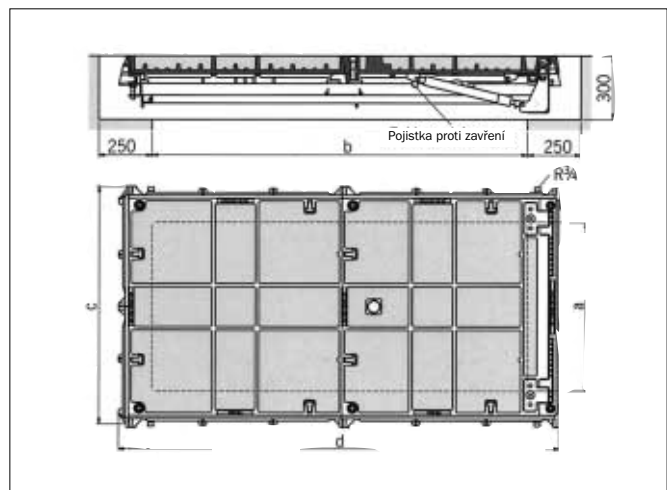
těsný proti povrchové vodě

Provedení: jako výše, avšak

s mezírámem a žlábkem z oceli<sup>1)</sup>

Hmotnost } : viz tabulka  
Č. výr. }

Sada zvedacích a obslužných úchytů č. výrobku 1000.41.45 se objednává zvlášť.



▲ č. výrobku	světlá plocha a x b	c x d	hmotnost kg
4389.22	650 x 1450	990 x 1770	660
4389.23	650 x 1600	990 x 1920	717
4389.24	650 x 1750	990 x 2070	742
4389.25	800 x 1450	1140 x 1770	788
4389.26	800 x 1600	1140 x 1920	831
4389.27	800 x 1750	1140 x 2070	907
4389.28	950 x 1600	1290 x 1930	1097
4389.29	950 x 2050	1290 x 2380	1330

<sup>1)</sup> Na stranách mezírámu jsou umístěny přípojně vsuvky R<sup>3</sup>/<sub>4</sub>.

Zde musí být při stavbě připojena odtoková potrubí pro zachycenou dešťovou vodu.

# SERVOKAT®

## SERVOKAT®-SEC kryty šachet třída D 400

Rám z litiny,

poklop z litiny pro volitelný povrch, s uzávěrem, s pomůckou pro otvírání

### SERVOKAT®-SEC kryt šachty EUPAT

třída D 400 dle DIN EN 124/DIN 1229

pro volitelný povrch, s pomůckou pro otvírání

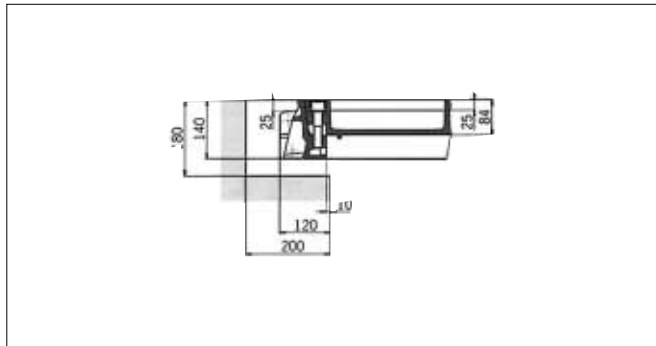
světlá plocha: viz tabulka

Rám z litiny,  
poklop z litiny pro výplň provedenou při stavbě,  
se závěsem a plynovými pružinami,  
s pojistkou proti zavření,  
s uzávěrem shora a zdola  
možno otevřít i zavřít

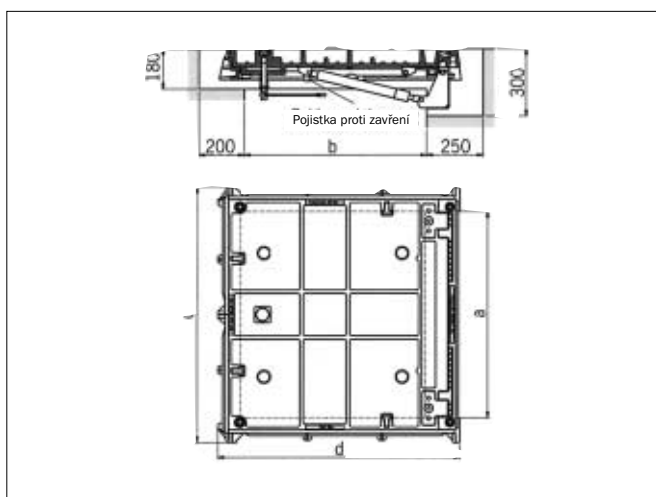
Hmotnost } : viz tabulka  
Č. výr. }

Obslužný klíč č. výrobku 1000.41.47 a 1000.41.48  
je součástí dodávky.

▲ č. výrobku	světlá plocha a x b	c x d	hmotnost kg
4389.30	750 x 800	990 x 1070	276
4389.31	900 x 800	1140 x 1070	338
4389.31.05	1050 x 950	1290 x 1230	443



Provedení pro volitelný povrch pro výplň provedenou při stavbě



### SERVOKAT®-SEC kryt šachty EUPAT

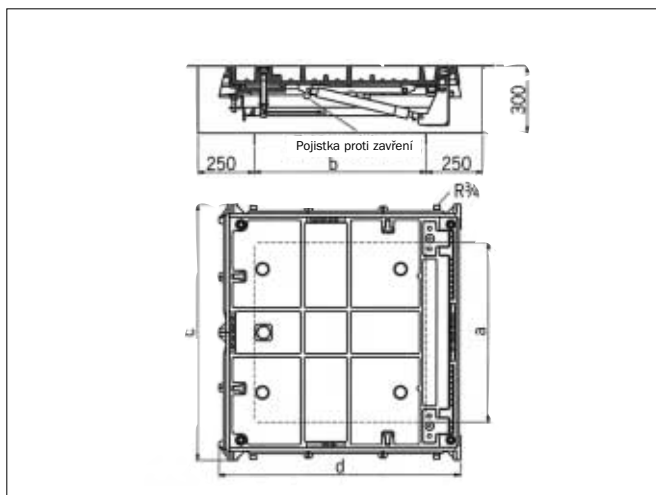
těsný proti povrchové vodě

Provedení: jako výše, avšak  
s mezírámem a žlábkem z oceli<sup>1)</sup>

Hmotnost } : viz tabulka  
Č. výr. }

Obslužný klíč č. výrobku 1000.41.47 a 1000.41.48  
je součástí dodávky

▲ č. výrobku	světlá plocha a x b	c x d	hmotnost kg
4389.40	650 x 750	990 x 1070	310
4389.41	800 x 750	1140 x 1070	374
4389.41.05	950 x 900	1290 x 1230	484



#### Upozornění:

Výplň poklopů provedená při stavbě musí postačovat zatížením dopravou.

<sup>1)</sup> Na stranách mezírámu jsou umístěny přípojné vsuvky R<sup>3</sup>/<sub>4</sub>.

Zde musí být při stavbě připojena odtoková potrubí pro zachycenou dešťovou vodu.

## SERVOKAT®-SEC kryty šachet třída D 400

Rám z litiny,

poklop z litiny pro volitelný povrch, s uzávěrem, s pomůckou pro otvírání

### SERVOKAT®-SEC kryt šachty EUPAT

třída D 400 dle DIN EN 124/DIN 1229

pro volitelný povrch, s pomůckou pro otvírání

světlá plocha: viz tabulka

Rám z litiny,

2 poklopy z litiny pro výplň provedenou při stavbě,

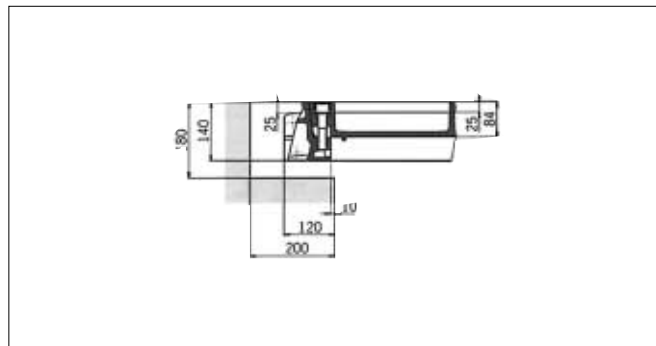
z toho 1 poklop se závěsem, plynové pružiny a pojistka proti zavření,

s šroubovaným uzávěrem, shora možno otevřít i zavřít

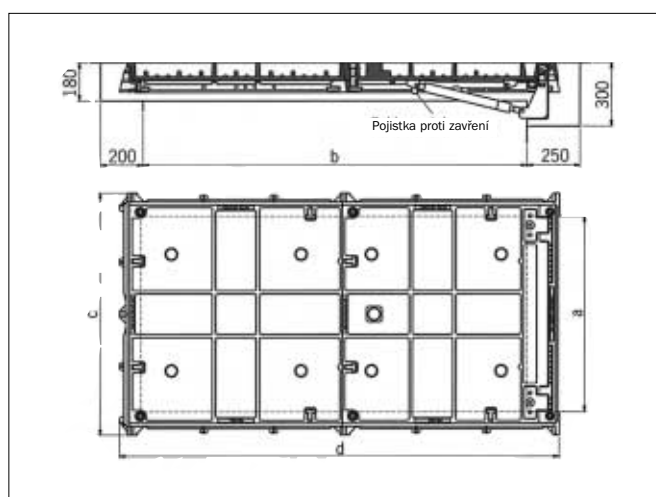
Hmotnost } : viz tabulka  
Č. výr. }

Sada zvedacích a obslužných úchytlů č. výrobku 1000.41.45 se objednává zvlášť.

▲ č. výrobku	světlá plocha a x b	c x d	hmotnost kg
4389.32	750 x 1500	990 x 1770	411
4389.33	750 x 1650	990 x 1920	448
4389.34	750 x 1800	990 x 2070	456
4389.35	900 x 1500	1140 x 1770	505
4389.36	900 x 1650	1140 x 1920	527
4389.37	900 x 1800	1140 x 2070	580
4389.38	1050 x 1650	1290 x 1930	654
4389.39	1050 x 2100	1290 x 2380	754



Provedení pro volitelný povrch pro výplň provedenou při stavbě



### SERVOKAT®-SEC kryt šachty EUPAT

těsný proti povrchové vodě

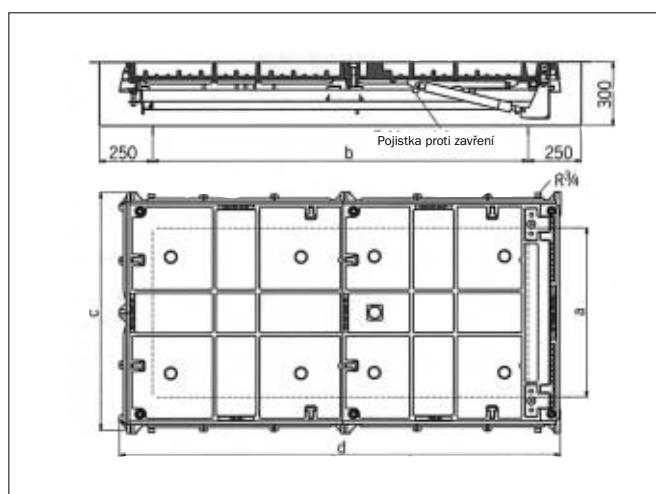
Provedení: jako výše, avšak

s mezírámem a žlábkem z oceli<sup>1)</sup>

Hmotnost } : viz tabulka  
Č. výr. }

Sada zvedacích a obslužných úchytlů č. výrobku 1000.41.45 se objednává zvlášť.

▲ č. výrobku	světlá plocha a x b	c x d	hmotnost kg
4389.42	650 x 1450	990 x 1770	464
4389.43	650 x 1600	990 x 1920	503
4389.44	650 x 1750	990 x 2070	515
4389.45	800 x 1450	1140 x 1770	560
4389.46	800 x 1600	1140 x 1920	585
4389.47	800 x 1750	1140 x 2070	641
4389.48	950 x 1600	1290 x 1930	716
4389.49	950 x 2050	1290 x 2380	826



#### Upozornění:

Výplň poklopů provedená při stavbě musí postačovat zatížením dopravou.

<sup>1)</sup> Na stranách mezírámu jsou umístěny přípojně vsuvky R<sup>3</sup>/<sub>4</sub>.

Zde musí být při stavbě připojena odtoková potrubí pro zachycenou dešťovou vodu.

# SERVOKAT®

## SERVOKAT®-SEC kryty šachet třída F 900

Rám z litiny,

poklop z litiny s betonem, s uzávěrem, s pomůckou pro otvírání

### SERVOKAT®-SEC kryt šachty EUPAT

třída F 900 dle DIN EN 124/DIN 1229

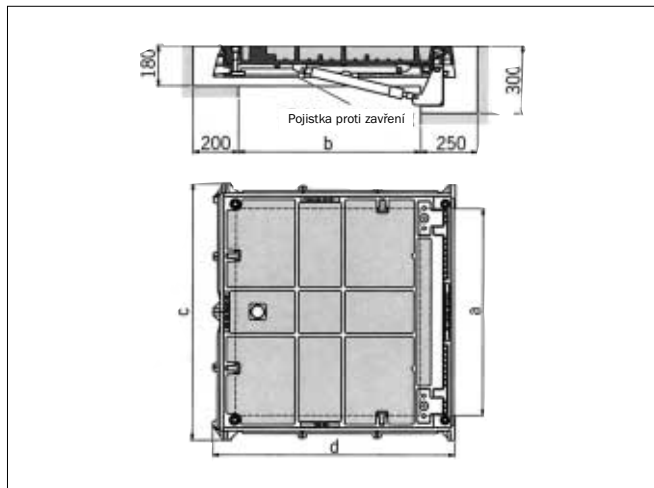
s pomůckou pro otvírání

světlá plocha: viz tabulka

Rám z litiny,  
Poklop z litiny s betonem,  
se závěsem a plynovými pružinami,  
s pojistkou proti zavření,  
s uzávěrem shora i zdola  
možno otevřít i zavřít

Hmotnost } : viz tabulka  
Č. výr. }

Obslužný klíč č. výrobku 1000.41.47 a 1000.41.48  
je součástí dodávky.



▲ č. výrobku	světlá plocha a x b	c x d	hmotnost kg
4392.10	750 x 800	990 x 1070	390
4392.11	900 x 800	1140 x 1070	474
4392.11.05	1050 x 950	1290 x 1230	682

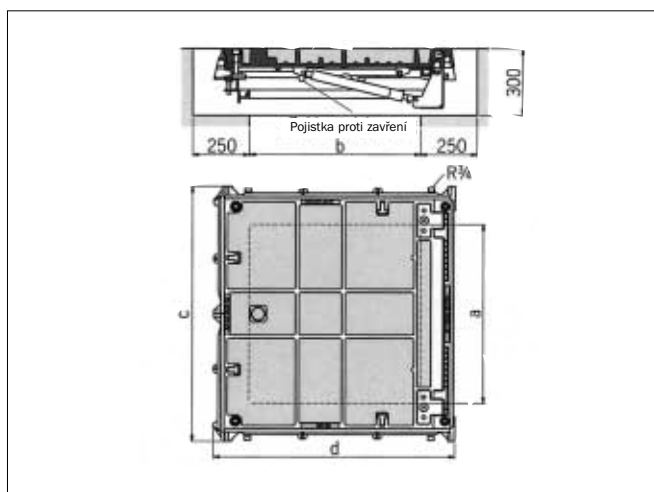
### SERVOKAT®-SEC kryt šachty EUPAT

těsný proti povrchové vodě

Provedení: jako výše, avšak  
s mezírámem a žlábkem z oceli<sup>1)</sup>

Hmotnost } : viz tabulka  
Č. výr. }

Obslužný klíč č. výrobku 1000.41.47 a 1000.41.48  
je součástí dodávky.



▲ č. výrobku	světlá plocha a x b	c x d	hmotnost kg
4392.20	650 x 750	990 x 1070	424
4392.21	800 x 750	1140 x 1070	510
4392.21.05	950 x 900	1290 x 1230	723

<sup>1)</sup> Na stranách mezírámu jsou umístěny přípojné vsuvky R<sup>3</sup>/<sub>4</sub>.  
Zde musí být při stavbě připojena odtoková potrubí pro zachycenou  
dešťovou vodu.

## SERVOKAT®-SEC Skryty šachet třída F 900

Rám z litiny,  
poklop z litiny s betonem, s uzávěrem, s pomůckou pro otvírání

### SERVOKAT®-SEC kryt šachty EUPAT

třída F 900 dle DIN EN 124/DIN 1229

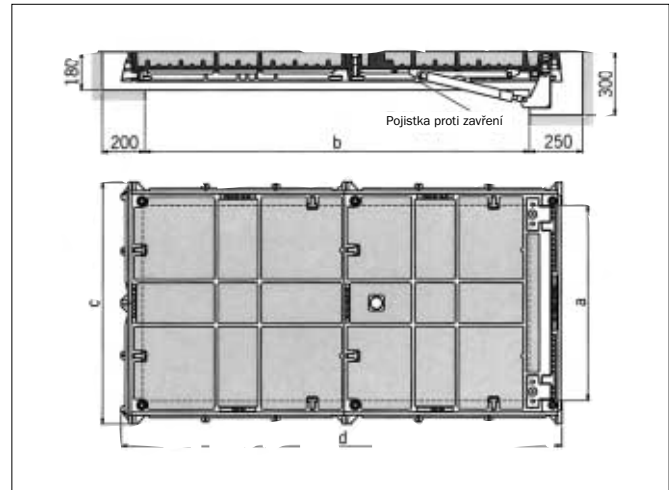
s pomůckou pro otvírání

světlá plocha: viz tabulka

Rám z litiny,  
2 poklopy z litiny s betonem,  
z toho 1 poklop se závěsem, plynové pružiny a pojistka proti zavření,  
s šroubovaným uzávěrem, shora možno otevřít i zavřít

Hmotnost } : viz tabulka  
Č. výr. }

Sada zvedacích a obslužných úchytů č. výrobku 1000.41.45  
se objednává zvlášť.



▲ č. výrobku	světlá plocha a x b	c x d	hmotnost kg
4392.12	750 x 1500	990 x 1770	607
4392.13	750 x 1650	990 x 1920	662
4392.14	750 x 1800	990 x 2070	683
4392.15	900 x 1500	1140 x 1770	733
4392.16	900 x 1650	1140 x 1920	773
4392.17	900 x 1800	1140 x 2070	846
4392.18	1050 x 1650	1290 x 1930	1035
4392.19	1050 x 2100	1290 x 2380	1258

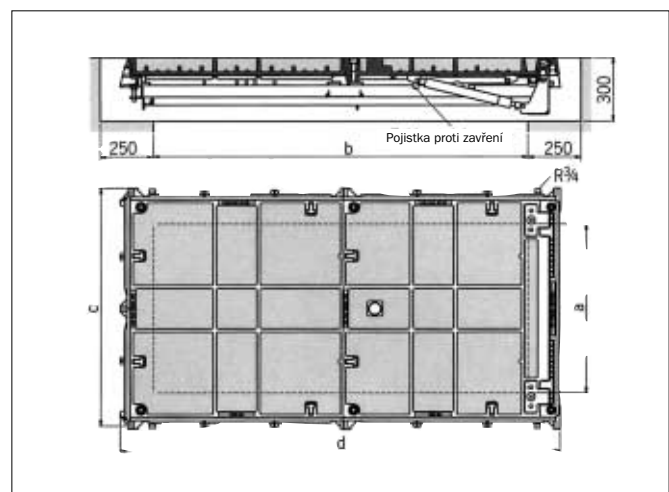
### SERVOKAT®-SEC kryt šachty EUPAT

těsný proti povrchové vodě

Provedení: jako výše, avšak  
s mezírámem a žlábkem z oceli<sup>1)</sup>

Hmotnost } : viz tabulka  
Č. výr. }

Sada zvedacích a obslužných úchytů č. výrobku 1000.41.45  
se objednává zvlášť.



▲ č. výrobku	světlá plocha a x b	c x d	hmotnost kg
4392.22	650 x 1450	990 x 1770	660
4392.23	650 x 1600	990 x 1920	717
4392.24	650 x 1750	990 x 2070	742
4392.25	800 x 1450	1140 x 1770	788
4392.26	800 x 1600	1140 x 1920	831
4392.27	800 x 1750	1140 x 2070	907
4392.28	950 x 1600	1290 x 1930	1097
4392.29	950 x 2050	1290 x 2380	1330

<sup>1)</sup> Na stranách mezírámu jsou umístěny přípojně vsuvky R<sup>3</sup>/<sub>4</sub>.  
Zde musí být při stavbě připojena odtoková potrubí pro zachycenou  
dešťovou vodu.

# SERVOKAT®

## Doplňkové stavební díly pro kryty šachet SERVOKAT®

### Sada zvedacích a obslužných úchyťů č. výrobku 1000.41.45

ke krytům šachet SERVOKAT®-SEC

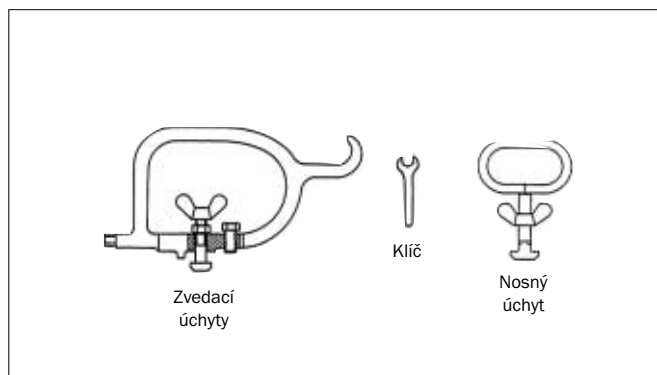
Hmotnost přibližně 7 kg

sestává z:

2 zvedacích úchyťů **č. výrobku 1000.41.47**

1 klíče **č. výrobku 1000.41.48**

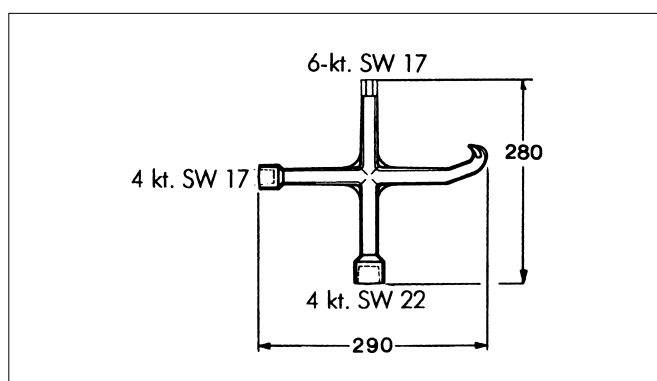
2 nosných úchyťů **č. výrobku 1000.41.49**



### Zvedací a obslužné klíče č. výrobku 4143

ke krytům šachet SERVOKAT®-GD

Hmotnost přibližně 1,3 kg



# Poklopy pro přívodní kanály

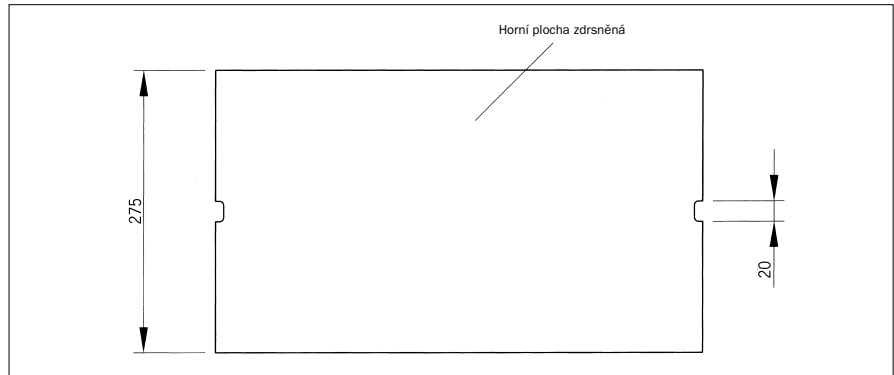
## Poklopy z litiny pro přívodní kanály, zkušební zatížení 400 kN

### Oblasti použití:

Pro těžkou dopravu v rámci podniku, např. veletřní haly, výrobní haly atd.

### Text pro veřejnou soutěž:

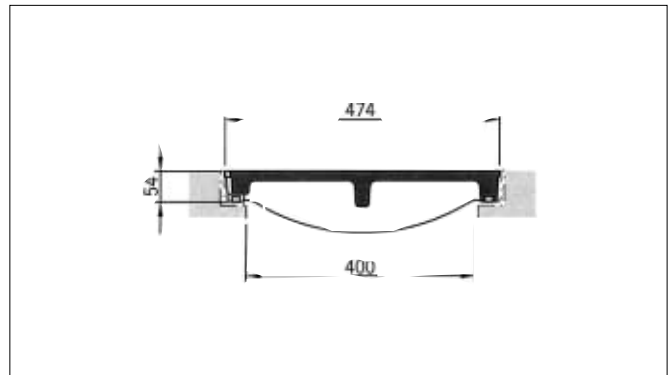
Poklop z litiny s vložkou AKAPREN®, zkušební zatížení 400 kN pro těžkou dopravu v rámci podniku, pro kanály jmenovité šířky: max. ... (viz obrázek) stavební délka: 275 mm stavební šířka: ... (viz obrázek) s tlumicí vložkou dosedací plochy mechanicky opracované



### Jmenovitá šířka: max. 400 mm

stavební šířka: 474 mm  
pro rámy z úhlové oceli při stavbě 60/40/6 mm  
hmotnost přibližně 31 kg

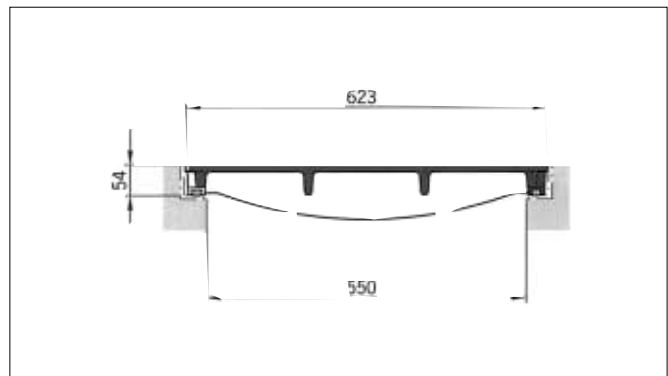
### ▲ č. výrobku 4540.04.01



### Jmenovitá šířka: max. 550 mm

stavební šířka: 623 mm  
pro rámy z úhlové oceli při stavbě 60/40/6 mm  
hmotnost přibližně 33 kg

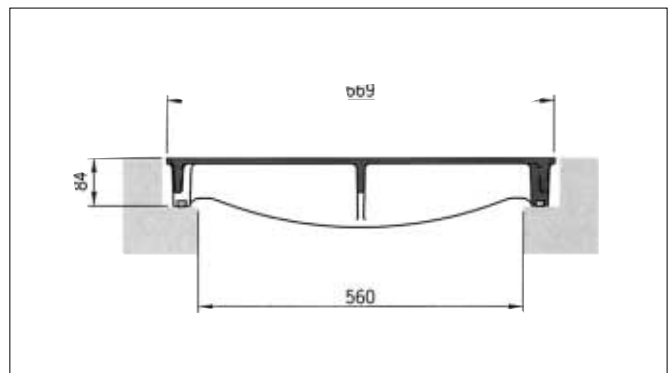
### ▲ č. výrobku 4540.05.51



### Jmenovitá šířka: max. 560 mm

stavební šířka: 669 mm  
pro rámy z úhlové oceli při stavbě 90/60/6 mm  
hmotnost přibližně 33 kg

### ▲ č. výrobku 4540.05.61



Při větších délkách prosíme o poptávku  
Vhodné zvedací prostředky na požádání

## **Poznámky:**

## **Poznámky:**

## **Poznámky:**





## ACO Stavební prvky spol. s r. o.

### Sídlo společnosti:

582 22 Přebyslav  
Havlíčkova 260  
Tel.: +420 569 491 234  
Fax: +420 569 482 533  
E-mail: [aco@aco.cz](mailto:aco@aco.cz)  
[www.aco.cz](http://www.aco.cz)

### Praha:

Mobil: +420 602 210 822  
E-mail: [vborka@aco.cz](mailto:vborka@aco.cz)

Technická podpora:  
Mobil: +420 724 011 790  
E-mail: [mcerna@aco.cz](mailto:mcerna@aco.cz)

### České Budějovice:

Mobil: +420 602 737 901  
E-mail: [cb@aco.cz](mailto:cb@aco.cz)

### Karlovy Vary:

Mobil: +420 602 737 906  
E-mail: [kv@aco.cz](mailto:kv@aco.cz)

### Brno:

Mobil: +420 724 011 716  
E-mail: [bm@aco.cz](mailto:bm@aco.cz)

### Hradec Králové:

Mobil: +420 602 780 818  
E-mail: [hk@aco.cz](mailto:hk@aco.cz)

### Ostrava:

Mobil: +420 602 737 907  
E-mail: [ov@aco.cz](mailto:ov@aco.cz)

[www.aco.cz](http://www.aco.cz)