



## ACO DRAIN S 100 K / S 150 K / S 200 K / S 300 K

*liniové odvodňovací systémy pro extrémní zatížení a nejnáročnější aplikace s aretací Powerlock® a bezpečnostní SF drážkou*

Liniové odvodnění S 100 K až S 300 K je možné použít pro odvodnění ploch s extrémní zátěží, nebo tam, kde mohou kapaliny ohrozit spodní vodu, jako jsou skladiště, překladiště, stáčírny, plochy parkovišť, čerpací stanice, letištní plochy. Systém S 100 K až 300 K je konstruován pro zátěž D 400 až F 900 kN. Pro případy

odvodu nebezpečných kapalin je na spojích bezpečnostní SF drážka. Ta umožňuje absolutně těsný systém (například vůči naftě, benzínu nebo jiné chemické látce).

Materiál pro tělo žlabu - polymerbeton je základním předpokladem této chemické bezpečnosti. Nepropustnost, vysoká chemická a mechanická

odolnost materiálu s malou vlastní hmotností dává ty nejlepší předpoklady. Vyjíměčná technologie ACO v konstrukci, utěsnění systému, možnosti všech druhů spádů, jedinečném způsobu upevnění roštů a s doplňky pro snadnou montáž zajišťuje bezpečný a výkonný provoz i v extrémních podmínkách

## Žlaby S 100 K, S 150 K, S 200 K a S 300 K pro třídu zatížení D 400, E 600, F 900 kN

Těleso žlabu s bezpečnostní SF drážkou z polymerbetonu s litinovou integrovanou hranou a krycím roštem z GGG litiny s aretací POWERLOCK®



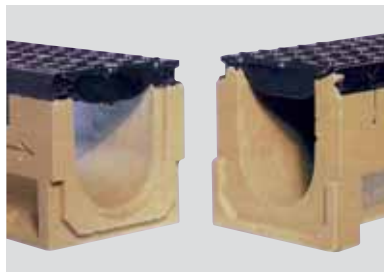
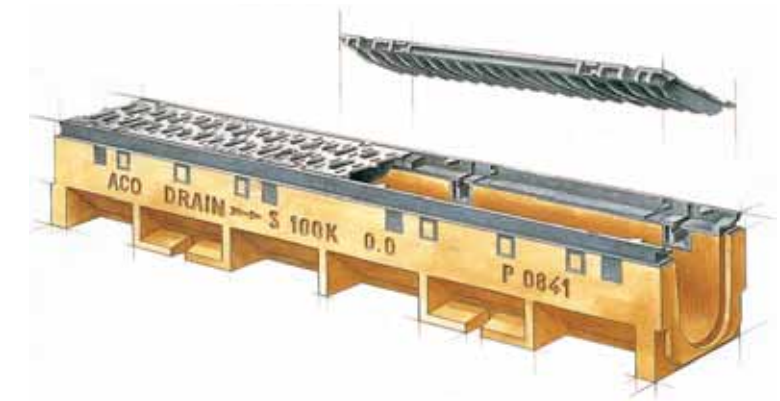
Bezšroubová aretace POWERLOCK®



Žlab S 100 K 50 cm 0.1 obj. č. 844 s postranním předtvarováním rohové, křížové a T-spoje

Těleso žlabu ACO DRAIN S 100 K bylo vyvinuto pro extrémní zatížení. Mimořádná stabilita spočívá na mnoha detailech:

- Výtuzené žebroví zvětšuje dotykovou plochu a optimalizuje odvod tlaku do podzemí.
- Speciálně ukotvené žebroví zajišťuje perfektní držení v betonovém loži.
- Integrované zajištění proti posuvu zabezpečuje hluboko položené těžiště.
- 10 cm vysoká hrana pro položení dlažby zamezí zbytečným štěrbinám, hladké boční stěny nemají žádné výstupky. To umožňuje bezproblémové položení všech běžných materiálů jako dlažba, asfalt nebo beton.



Systém drážky a pera pro přesné sesazení, bezpečnostní SF drážka na výtokové straně



Žlab 0,5 m s otvorem s O - kroužkem

## Liniový odvodňovací systém S 100 K, S 150 K, S 200 K a S 300 K pro třídu zatížení D 400<sup>1)</sup>, E 600, F 900 kN

Těleso žlabu s bezpečnostní SF drážkou z polymerbetonu s litinovou integrovanou hranou a krycím roštem z GGG litiny s aretací POWERLOCK®

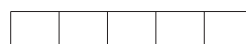
| Kanál  |       | S 100 K     |      |             |       |       |      | S 150 K     |      |             |       |       |      | S 200 K     |      |             |       |       |      | S 300 K     |      |             |       |       |      |
|--------|-------|-------------|------|-------------|-------|-------|------|-------------|------|-------------|-------|-------|------|-------------|------|-------------|-------|-------|------|-------------|------|-------------|-------|-------|------|
| typ    | pozn. | stav. délka |      | stav. výška |       | druh  | obj. | stav. délka |      | stav. výška |       | druh  | obj. | stav. délka |      | stav. výška |       | druh  | obj. | stav. délka |      | stav. výška |       | druh  | obj. |
|        |       | šířka       | zač. | konec       | spádu | číslo |      | délka       | zač. | konec       | spádu | číslo |      | šířka       | zač. | konec       | spádu | číslo |      | šířka       | zač. | konec       | spádu | číslo |      |
| 0.0    | *     | 100         | 16   | 16,5        | 16,5  | 1/3   | 841  | 21          | 22   | 22          | 1/3   | 3050  | 26   | 29          | 29   | 1/3         | 571   | 36    | 40   | 40          | 1    | 2700        |       |       |      |
| 0.1    | 2*    | 50          | 16   | 16,5        | 16,5  | 1/3   | 844  | 21          | 22   | 22          | 1/3   | 3053  | 26   | 29          | 29   | 1/3         | 574   | 36    | 40   | 40          | 1    | 2703        |       |       |      |
| 0.2/1  | 2,3,6 | 50          | 16   | 20,5        | 22,5  | 1/3   | 847  | 21          | 26   | 26          | 1/3   | 3077  | 26   | 32          | 33   | 1/3         | 2981  | 36    | 44   | 44          | 1    | 2740        |       |       |      |
| 0.2/2  | 2,5,6 | 50          | 16   | 20,5        | 24    | 1/3   | 850  | 21          | 27   | 27          | 1/3   | 3080  | 26   | 32          | 34,5 | 1/3         | 2982  | 36    | 43,5 | 45,5        | 1    | 2743        |       |       |      |
| 1      |       | 100         | 16   | 16,5        | 17    | 2     | 821  |             |      |             |       |       |      |             |      |             |       |       |      |             |      |             |       |       |      |
| 2      |       | 100         | 16   | 17          | 17,5  | 2     | 822  |             |      |             |       |       |      |             |      |             |       |       |      |             |      |             |       |       |      |
| 3      |       | 100         | 16   | 17,5        | 18    | 2     | 823  |             |      |             |       |       |      |             |      |             |       |       |      |             |      |             |       |       |      |
| 4      |       | 100         | 16   | 18          | 18,5  | 2     | 824  |             |      |             |       |       |      |             |      |             |       |       |      |             |      |             |       |       |      |
| 5      |       | 100         | 16   | 18,5        | 19    | 2     | 825  |             |      |             |       |       |      |             |      |             |       |       |      |             |      |             |       |       |      |
| 6      |       | 100         | 16   | 19          | 19,5  | 2     | 826  |             |      |             |       |       |      |             |      |             |       |       |      |             |      |             |       |       |      |
| 7      |       | 100         | 16   | 19,5        | 20    | 2     | 827  |             |      |             |       |       |      |             |      |             |       |       |      |             |      |             |       |       |      |
| 8      |       | 100         | 16   | 20          | 20,5  | 2     | 828  |             |      |             |       |       |      |             |      |             |       |       |      |             |      |             |       |       |      |
| 9      |       | 100         | 16   | 20,5        | 21    | 2     | 829  |             |      |             |       |       |      |             |      |             |       |       |      |             |      |             |       |       |      |
| 10     | *     | 100         | 16   | 21          | 21,5  | 2     | 830  |             |      |             |       |       |      |             |      |             |       |       |      |             |      |             |       |       |      |
| 10.0   | *     | 100         | 16   | 21,5        | 21,5  | 1/3   | 842  | 21          | 27   | 27          | 1/3   | 3051  | 26   | 34          | 34   | 1/3         | 572   |       |      |             |      |             |       |       |      |
| 10.1   | 2*    | 50          | 16   | 21,5        | 21,5  | 1/3   | 845  | 21          | 27   | 27          | 1/3   | 3054  | 26   | 34          | 34   | 1/3         | 575   |       |      |             |      |             |       |       |      |
| 10.2/1 | 2,3,6 | 50          | 16   | 25,5        | 27,5  | 1/3   | 848  | 21          | 31   | 31          | 1/3   | 3078  | 26   | 37          | 38   | 1/3         | 2983  |       |      |             |      |             |       |       |      |
| 10.2/2 | 2,5,6 | 50          | 16   | 25,5        | 29    | 1/3   | 851  | 21          | 32,5 | 32,5        | 1/3   | 3081  | 26   | 37          | 39,5 | 1/3         | 2984  |       |      |             |      |             |       |       |      |
| 11     |       | 100         | 16   | 21,5        | 22    | 2     | 831  |             |      |             |       |       |      |             |      |             |       |       |      |             |      |             |       |       |      |
| 12     |       | 100         | 16   | 22          | 22,5  | 2     | 832  |             |      |             |       |       |      |             |      |             |       |       |      |             |      |             |       |       |      |
| 13     |       | 100         | 16   | 22,5        | 23    | 2     | 833  |             |      |             |       |       |      |             |      |             |       |       |      |             |      |             |       |       |      |
| 14     |       | 100         | 16   | 23          | 23,5  | 2     | 834  |             |      |             |       |       |      |             |      |             |       |       |      |             |      |             |       |       |      |
| 15     |       | 100         | 16   | 23,5        | 24    | 2     | 835  |             |      |             |       |       |      |             |      |             |       |       |      |             |      |             |       |       |      |
| 16     |       | 100         | 16   | 24          | 24,5  | 2     | 836  |             |      |             |       |       |      |             |      |             |       |       |      |             |      |             |       |       |      |
| 17     |       | 100         | 16   | 24,5        | 25    | 2     | 837  |             |      |             |       |       |      |             |      |             |       |       |      |             |      |             |       |       |      |
| 18     |       | 100         | 16   | 25          | 25,5  | 2     | 838  |             |      |             |       |       |      |             |      |             |       |       |      |             |      |             |       |       |      |
| 19     |       | 100         | 16   | 25,5        | 26    | 2     | 839  |             |      |             |       |       |      |             |      |             |       |       |      |             |      |             |       |       |      |
| 20     | *     | 100         | 16   | 26          | 26,5  | 2     | 840  |             |      |             |       |       |      |             |      |             |       |       |      |             |      |             |       |       |      |
| 20.0   | *     | 100         | 16   | 26,5        | 26,5  | 1/3   | 843  | 21          | 32   | 32          | 1/3   | 3052  | 26   | 39          | 39   | 1/3         | 573   |       |      |             |      |             |       |       |      |
| 20.1   | 2*    | 50          | 16   | 26,5        | 26,5  | 1/3   | 846  | 21          | 32   | 32          | 1/3   | 3055  | 26   | 39          | 39   | 1/3         | 576   |       |      |             |      |             |       |       |      |
| 20.2/1 | 2,3,6 | 50          | 16   | 30,5        | 32,5  | 1/3   | 849  | 21          | 36   | 36          | 1/3   | 3079  | 26   | 42          | 43   | 1/3         | 2985  |       |      |             |      |             |       |       |      |
| 20.2/2 | 2,5,6 | 50          | 16   | 30,5        | 34    | 1/3   | 852  | 21          | 37,5 | 37,5        | 1/3   | 3082  | 26   | 42          | 44,5 | 1/3         | 2986  |       |      |             |      |             |       |       |      |

**Poznámka:** \*) předvarování pro svislý odtok ( S 100 K / DN 100, S 150 K / DN 150, S 200 K / DN 200, S 300 K / DN 200)

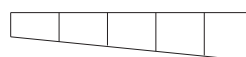
- 1) Výjimka: Pro příčné odvodnění komunikací ve třídě D, E, F se doporučuje systém ACO DRAIN® Q100 / Q 200.
- 2) předvarování pro rohové, křížové a T - spoje
- 3) žlab s otvorem s O - kroužkem
- 5) žlab s bezpečnostní klapkou

### Druhy spádů

Stavebnicový systém umožňuje vytvoření libovolné linie s vybraným druhem spádu a příčné napojení pomocí půlmetrových dílů předvarovanými otvory, které lze natočit v libovolném směru pro dosažení vyšší variability při sestavení linie. Díly určené pro tvorbu křížových spojů jsou označeny č.2.



1 vodorovný spád / sklon terénu



2 umělý vnitřní spád žlabu 0,5 %



3 stupňovitý spád, výškový rozdíl 5 cm

## Vpusti S 100 K, S 150 K, S 200 K a S 300 K pro třídu zatížení D 400<sup>1)</sup>, E 600, F 900 kN

Těleso vpusti s bezpečnostní SF drážkou z polymerbetonu s litinovou integrovanou hranou a krycím roštem z GGG litiny s aretací POWERLOCK®

| popis                       | typ | stav.<br>délka | S 100 K        |                |               |       | S 150 K        |                |               |       | S 200 K        |                |               |       | S 300 K        |                |               |       |
|-----------------------------|-----|----------------|----------------|----------------|---------------|-------|----------------|----------------|---------------|-------|----------------|----------------|---------------|-------|----------------|----------------|---------------|-------|
|                             |     |                | stav.<br>šířka | stav.<br>výška | obj.<br>číslo | pozn. | stav.<br>šířka | stav.<br>výška | obj.<br>číslo | pozn. | stav.<br>šířka | stav.<br>výška | obj.<br>číslo | pozn. | stav.<br>šířka | stav.<br>výška | obj.<br>číslo | pozn. |
| Vrchní díl<br>stěs. drážkou | OT  | 50             | 16             | 52             | 10545         | DN100 | 21             | 62             | 10547         | DN150 | 26             | 70             | 10549         | DN150 |                |                |               |       |
|                             |     |                | 16             | 52             | 10546         | DN150 | 21             | 62             | 10548         | DN200 | 26             | 70             | 10550         | DN200 |                |                |               |       |
|                             |     |                | 16             | 16,5           | 816           | 2,6   | 21             | 25             | 695           | 2,6   | 26             | 32             | 2987          |       |                |                |               |       |
|                             |     |                | 16             | 21,5           | 817           | 2,6   | 21             | 30             | 696           | 2,6   | 26             | 37             | 2988          |       |                |                |               |       |
| Spodní díl krátký           | UT  | 50             | 16             | 24             | 820           |       | 32,2           | 36,5           | 1614          |       | 32,2           | 36,5           | 1614          | 2,6   | 32,2           | 36,5           | 1614          |       |
| Spodní díl dlouhý           | UT  | 50             | 16             | 50             | 819           |       | 32,2           | 71,5           | 3217          |       | 32,2           | 71,5           | 3217          | 2,6   | 32,2           | 71,5           | 3217          |       |
| Mezidíl                     |     |                |                |                |               |       | 32,2           | 30             | 1697          |       | 32,2           | 30             | 1697          |       | 32,2           | 30,0           | 1697          |       |
| koš pozinkovaný             |     |                |                |                | 1478          |       |                |                |               |       |                |                |               |       |                |                |               |       |
| koš nerezový                |     |                |                |                | 2075          |       |                |                |               |       |                |                |               |       |                |                |               |       |
| koš LW150                   |     |                |                |                |               |       |                | 1506           |               |       |                |                |               |       |                |                |               |       |
| koš KF (krátký)             |     |                |                |                |               |       |                |                |               |       |                | 1616           |               |       |                |                | 1616          |       |
| koš LF (dlouhý)             |     |                |                |                |               |       |                |                |               |       |                | 1617           |               |       |                |                | 1617          |       |

**Poznámka:** 1) Výnimka: Pro příčné odvodnění komunikací ve třídě D,E,F se doporučuje systém ACO DRAIN Q 100 / Q 200.  
2) předtvarování pro rohové, křížové a T - spoje  
6) žlab s oboustranným vtokem

## Příslušenství S 100 K, S 150 K, S 200 K a S 300 K pro třídu zatížení D 400, E 600, F 900 kN

4  


| popis                           | S 100 K      |               | S 150 K      |               | S 200 K      |               | S 300 K      |               |
|---------------------------------|--------------|---------------|--------------|---------------|--------------|---------------|--------------|---------------|
|                                 | typ<br>žlabu | obj.<br>číslo | typ<br>žlabu | obj.<br>číslo | typ<br>žlabu | obj.<br>číslo | typ<br>žlabu | obj.<br>číslo |
| čelní stěna                     |              | 854           |              | 699           |              | 578           |              | 674           |
| čelní stěna<br>s nátrubkem      | 0.           | 855           | 0.           | 885           | 0.           | 565           | 0.           | 1490          |
|                                 | 10/10.       | 856           | 10.          | 886           | 10.          | 566           |              |               |
|                                 | 20/20.       | 857           | 20.          | 887           | 20.          | 567           |              |               |
| přechodový díl                  |              | 853           |              | 698           |              | 577           |              |               |
| adaptér pro změnu<br>směru toku | 0./1         | 912           | 0.           | 970           | 0.           | 2991          |              | 1493          |
|                                 | 10./11       | 913           | 10.          | 971           | 10.          | 2992          |              |               |
|                                 | 20.          | 914           | 20.          | 972           | 20.          | 2993          |              |               |

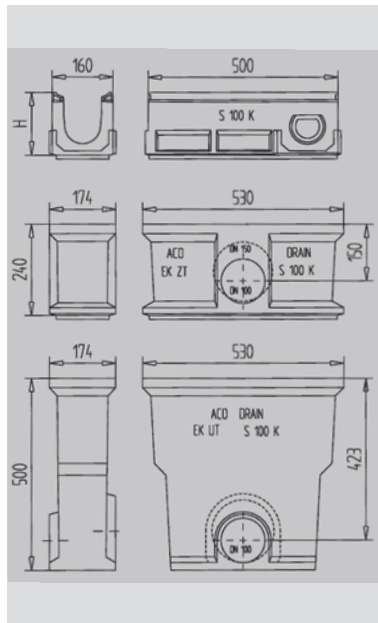
Další příslušenství (nátrubky, kolena, zápachové uzávěry) najdete v ceníku ACO Drain.

## Vpusti a příslušenství S 100 K, S 150 K, S 200 K a S 300 K pro třídu zatížení D 400, E 600, F 900 kN

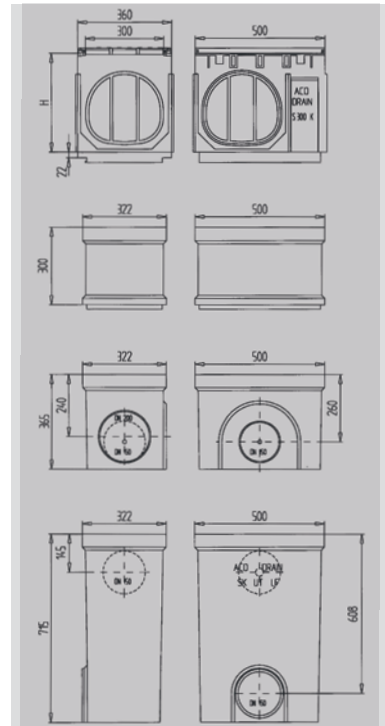
Vpustijso součástí kompletního systému  
Prvky reagují na různé podmínky od vedení tekutin  
a nutnost chránit vedení před možným zanešením nečistotami



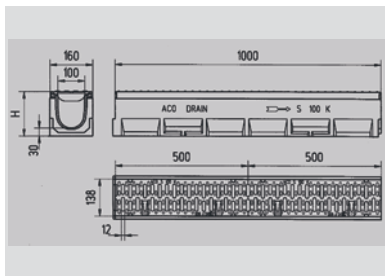
Horní a spodní díl vpusti S 100 K



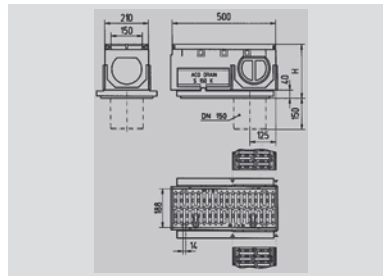
Uspořádání a rozměry vpusti S 100 K



Uspořádání a rozměry vpusti S 100 K



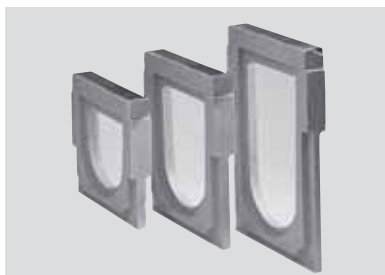
Rozměry žlabu S 100 K 0.0 obj. č. 841



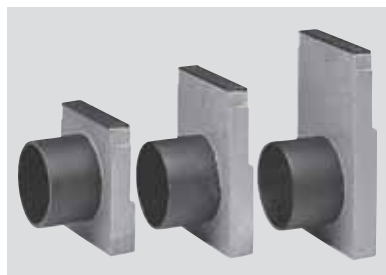
Rozměry žlabu S 150 K 0.0.2/1, obj.č. 3077

## Příslušenství S 100 K, S 150 K, S 200 K a S 300 K

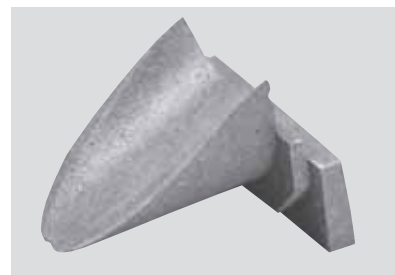
Příslušenství k žlabovému systému doplňuje hlavní produkty do plnohodnotného systému  
umožňujícího nejrůznější způsoby napojení, kombinace druhů spádů, začátek a ukončení žlabové větve nebo změnit v jedné  
linii skladebný směr žlabů pro odtok tekutin od středu do stran.



Adaptér pro změnu směru toku  
pro S 100 K obj.č. 912

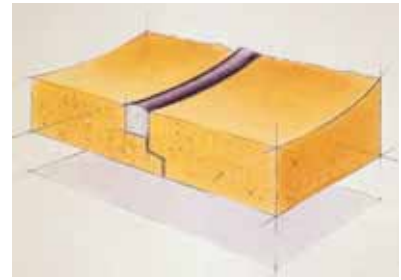


Čelní stěna s nátrubkem DN 100  
obj. č. 855



Přechodový díl pro stupňovitý druh spádu  
obj. č. 853



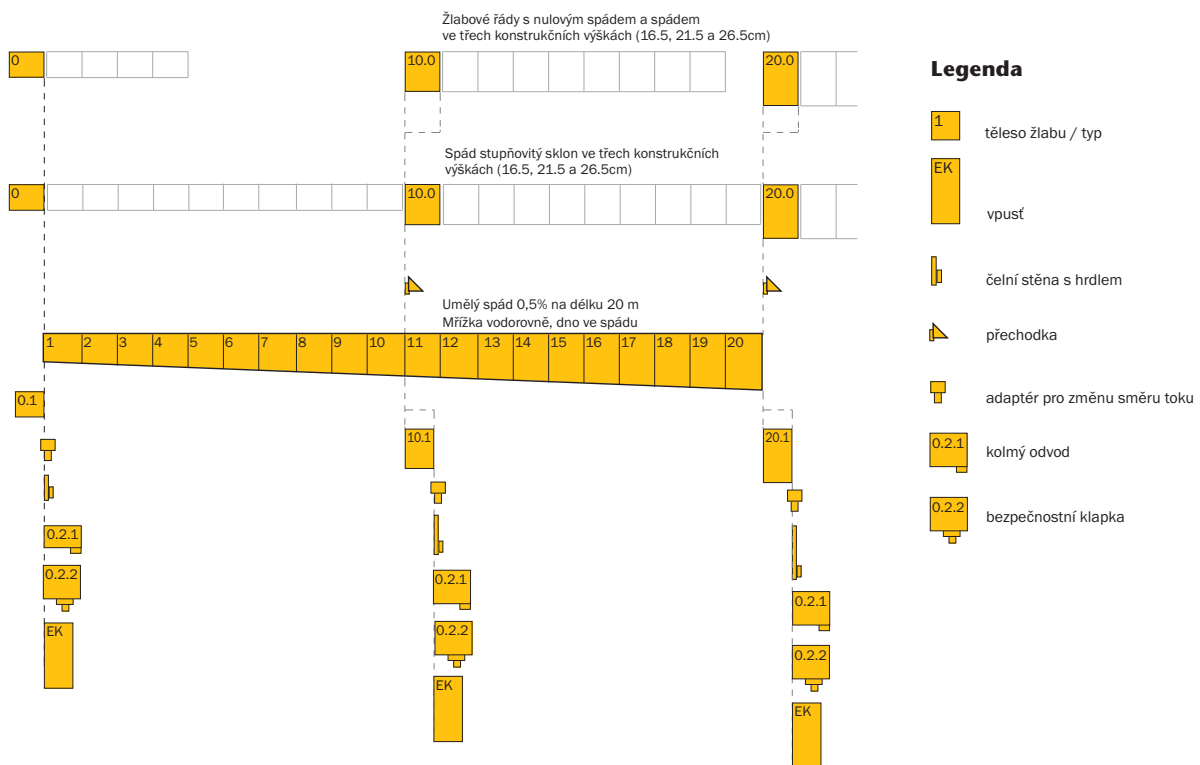


U všech variant je možné sestavit žlabové větve do vodorovného nebo spádovaného terénu. Žlaby S 100 K umožňují sestavit plynulý umělý sklon 0,5% na délku 20 m. Stupňovité spády u S 100 K a S 150 K jsou možné ve třech výškových úrovních. Kombinace spádů tak umožňují další aplikace.

Rošty z šedé litiny splňují požadavky techniky i designu. Unikátní bezšroubá aretace Powerlock® umožňuje velmi snadné uvolnění a upevnění roštu. A to nejen v době osazení žlabů, ale i po mnoha letech provozu.

Možnost rohových a křížových spojů, rozsáhlé příslušenství žlabů a vpustí, řešení i pro nejsložitější případy odvodnění vytváří z řady S 100 K až S 300 K generaci žlabů pro bezpečný provoz za všech podmínek.

## ACO DRAIN S 100 K - přehled systému



### Doplňující poznámky

Všecké údaje jsou nezávazné. Odchytky jsou možné. Vyhraujeme si právo na provádění technických změn ve výrobě a na další konstrukční vývoj bez předchozího ohlášení. Všecké údaje o normách, ochranných právech, zkušebních značkách a obchodních značkách odpovídají stavu v okamžiku tisku.

### ACO Stavební prvky spol. s r. o.

Pávov 141  
586 01 Jihlava

**telefon:** +420 567 121 711

**fax:** +420 567 121 729

**e-mail:** aco@aco.cz

Další informace o produktech a kontaktní údaje na regionální zástupce naleznete na webových stránkách společnosti ACO.

