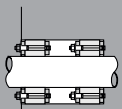


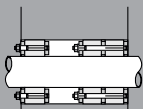


Oboustranné těsnění

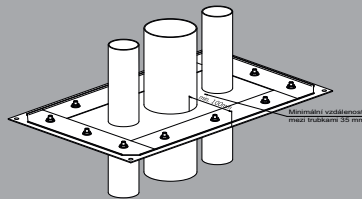


mono/mono

Oboustranné těsnění



mono/duo



## Těsněné prostupy potrubí ACO APLEX

## Prostupy ACO APLEX

U řady staveb je nutno zajistit vodotěsné a plynotěsné prostupy potrubí stěnami a základy objektů. Pro spolehlivé a trvalé řešení tohoto problému dodává ACO prostupy ACO APLEX.

Jedná se o korozivzdorné těsnicí prstence pro širokou škálu vnějších profilů prostupujícího potrubí (15 mm až 275 mm). Těsnicí prvky prostupů ze speciální gumy jsou uloženy ve stahovacích segmentech ze žlutě chromátované oceli. V běžných podmínkách se

používá provedení APLEX-mono, pro aplikace s působením tlakové vody jsou optimální průchodky APLEX-duo.

Těsnicí prstence se vkládají do kruhového otvoru ve stěně objektu, který je možno vytvořit několika způsoby. Nejlepší způsobem vytvoření otvoru pro osazení prostupu je použití "ztraceného bednění" otvoru z nerezové oceli nebo polymerického betonu (dodává ACO). Otvor lze provést též vložením plastové trubky potřebného

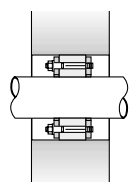
vnějšího profilu a jejím odstraněním po betonáži. Možné je také dodatečné vyvrtání otvoru do hotové stěny. Tím se usnadňuje projektování a určení přesného umístění a rozměru je možné až před montáží technologie.

Prostupy ACO Aplex jsou technicky dokonalým a bezpečným řešením vodotěsných prostupů s výhodou snadné a rychlé realizace.

### Oblast použití:

- svislé stavební konstrukce

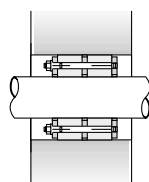
#### Proti netlakové vodě



mono

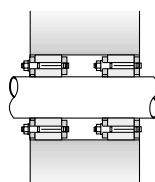
#### Proti tlakové vodě

Jednostranné těsnění



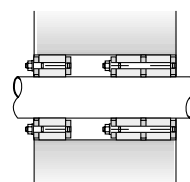
duo

Oboustranné těsnění



mono/mono

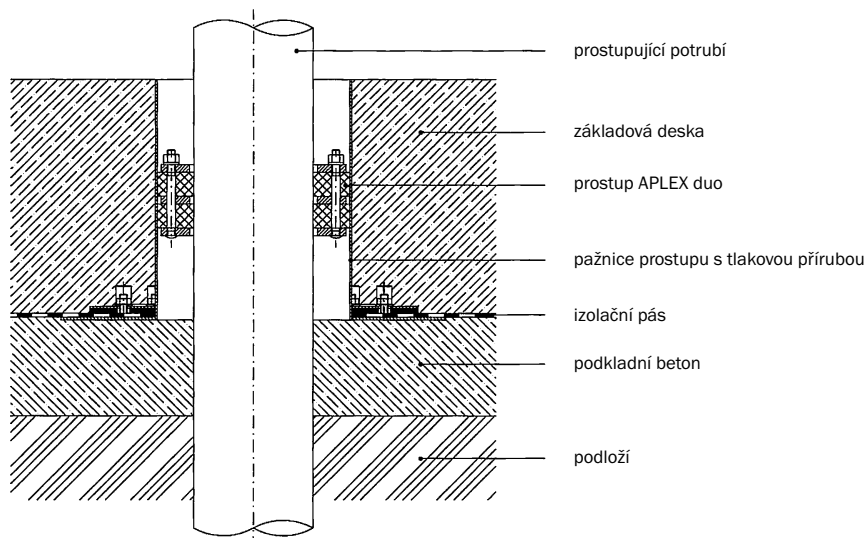
Oboustranné těsnění



mono/duo

- vodorovné stavební konstrukce

#### Pažnice s přírubou pro uchycení hydroizolace



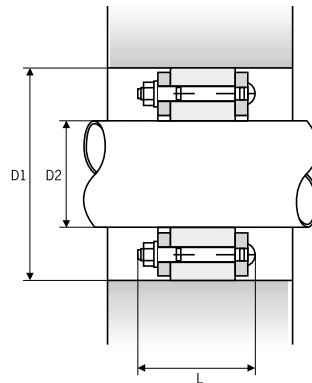
## Potrubní prostup Aplex mono

### Potrubní prostup s jednoduchým těsněním

Odolný netlakové vodě

Doporučení pro montáž:

Vzhledem k možnosti vzniku mikrotrhlin na povrchu dodatečně vrtaného otvoru je vhodné povrch betonu před vložením těsnícího prstence ošetřit po celé délce otvoru ochranným těsnícím prostředkem.



typ	Průměr vrtáku (D1 mm)	Vnější průměr potrubí (D2 mm)	Délka (L mm)	Hmotnost (kg)	Nedělené Obj. číslo	Dělené Obj. číslo
Potrubní prostup	50	15 až 18	42	0,10	70704	-
s jednoduchým těsněním.	50	19 až 22	42	0,17	70705	-
Stahovací segmenty	80	25 až 28	48	0,55	70706	401126
ze žlutě chromátované oceli	80	32 až 35	48	0,54	70707	401127
	80	36 až 40	48	0,53	70708	401128
	100	41 až 44	48	0,72	70709	401129
	100	47 až 51	48	0,71	70710	401130
	100	52 až 56	48	0,69	70711	401131
	125	57 až 61	55	1,33	70712	401132
	125	62 až 65	55	1,30	70713	401133
	125	73 až 76	55	1,27	70714	401134
	150	78 až 81	55	1,70	70715	401135
	150	88 až 91	55	1,65	70716	401136
	150	98 až 102	55	1,60	70717	401137
	200	108 až 112	55	2,78	70718	401138
	200	114 až 118	55	2,72	70719	401139
	200	123 až 126	55	2,67	70720	401140
	200	128 až 132	55	2,62	70721	401141
	200	133 až 136	55	2,59	70722	401142
	200	137 až 141	55	2,56	70723	401143
	250	142 až 146	55	4,46	70724	401144
	250	158 až 162	55	4,35	70725	401145
	250	165 až 170	55	4,23	70726	401146
	250	177 až 181	55	4,11	72692	401321
	300	200 až 204	55	5,59	70727	401147
	300	209 až 212	55	5,49	70728	401148
	300	218 až 221	55	5,40	70729	401149
	300	222 až 225	55	5,31	70730	401150
	350	248 až 252	55	7,00	72956	401151
	350	272 až 275	55	6,90	72957	401152

Jiné dimenze na vyžádání.

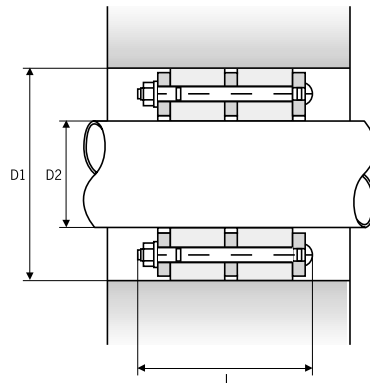
## Potrubní prostup Apex duo

### Potrubní prostup s dvojitým těsněním

Odolný tlakové vodě

Doporučení pro montáž:

Vzhledem k možnosti vzniku mikrotrhlin na povrchu dodatečně vrtaného otvoru je vhodné povrch betonu před vložením těsnícího prstence ošetřit po celé délce otvoru ochranným těsnícím prostředkem.



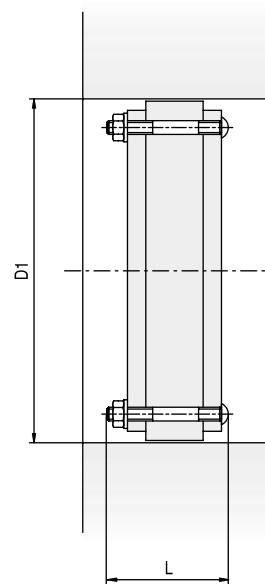
typ	Průměr vrtáku (D1 mm)	Vnější průměr potrubí (D2 mm)	Délka (L mm)	Hmotnost (kg)	Nedělené Obj. číslo	Dělené Obj. číslo
Potrubní prostup s dvojitým těsněním.	50	15 až 18	67	0,22	70731	-
	50	19 až 22	67	0,22	70732	-
Stahovací segmenty ze žlutě chromátované oceli	80	25 až 28	73	0,70	70733	401153
	80	32 až 35	73	0,68	70734	401154
	80	36 až 40	73	0,66	70735	401155
	100	41 až 44	73	0,94	70736	401156
	100	47 až 51	73	0,92	70737	401157
	100	52 až 56	73	0,88	70738	401158
	125	57 až 61	80	1,66	70739	401159
	125	62 až 65	80	1,60	70740	401160
	125	73 až 76	80	1,54	70741	401161
	150	78 až 81	80	2,16	70742	401162
	150	88 až 91	80	2,04	70743	401163
	150	98 až 102	80	1,92	70744	401164
	200	108 až 112	80	3,56	70745	401165
	200	114 až 118	80	3,44	70746	401166
	200	123 až 126	80	3,34	70747	401167
	200	128 až 132	80	3,24	70748	401168
	200	133 až 136	80	3,18	70749	401169
	200	137 až 141	80	3,12	70750	401170
	250	142 až 146	80	5,64	70751	401171
	250	158 až 162	80	5,42	70752	401172
	250	165 až 170	80	5,18	70753	401173
	250	177 až 181	80	5,1	72693	401322
	300	200 až 204	80	6,98	70754	401174
	300	209 až 212	80	6,78	70755	401175
	300	218 až 221	80	6,60	70756	401176
	300	222 až 225	80	6,42	70757	401177
	350	248 až 252	80	8,4	72958	401178
	350	272 až 275	80	8,3	72959	401179

Jiné dimenze na vyžádání.

## Potrubní prostup Aplex mono - záslepka

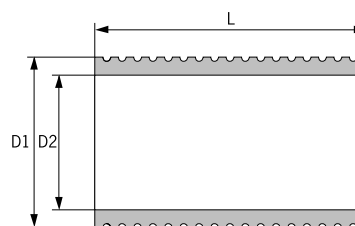
typ	Průměr vrtáku (D1 mm)	Délka (L mm)	Hmotnost (kg)	Obj. číslo
Záslepka	50	42	0,5	401311
	80	48	0,8	401312
	100	48	1,0	401313
	125	55	1,8	401314
	150	55	2,55	401315
	200	55	4,0	401316
	250	55	6,2	401317
	300	55	8,5	401318
	350	55	11,6	401319

Jiné dimenze na vyžádání.



## ACO Aplex „ztracené bednění“ z polymerického betonu

- Instaluje se s prostupy ACO Aplex Duo nebo Aplex Mono.
- Výrobní materiál - polyesterový - polymerický beton.
- Požadované délky snadno dosáhnete nařezáním kotoučovou pilou.

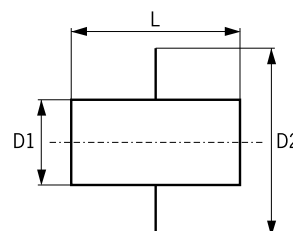


Průměr prostup. potrubí (mm, referenční)	Vnější průměr D1 (mm)	Vnitřní průměr D2 (mm)	Délka L (mm)	Hmotnost (kg)	Objednací č. (polymerický beton)
50	130	100	400	6.5	70760
75	155	125	400	9.0	70762
110	230	200	400	17.5	70764
160	280	250	400	27.0	70766

Údaje k rozměrům ostatních typů ACO „ztraceného bednění“ dodá firma ACO na vyžádání.

## ACO Aplex „ztracené bednění“ z nerezové oceli

- instaluje se společně s prostupy ACO Aplex Duo nebo Aplex Mono
- výrobní materiál - nerezová ocel jakostní třídy 304
- tloušťka stěny trubky: 2 mm
- tloušťka stěny příruby: 3 mm

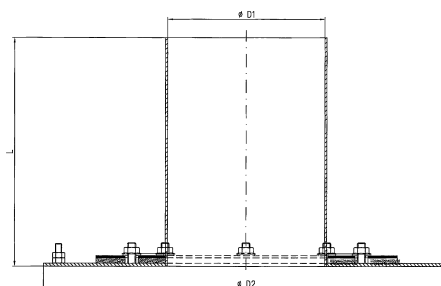


Průměr prostup. potrubí (mm, referenční)	Vnitřní průměr D1 (mm)	Průměr příruby D2 (mm)	Délka L (mm)	Hmotnost (kg)	Objednací č. (nerezová ocel 304)
15-22	50	255	300	2.0	98411
25-40	80	285	300	2.7	98412
41-56	100	305	300	3.1	98413
57-77	125	330	300	3.7	98414
78-104	150	355	300	4.3	98415
105-141	200	405	300	5.4	98416
142-181	250	455	300	6.5	98417
182-230	300	505	300	7.7	98418
15-22	50	255	400	2.3	98419
25-40	80	285	400	3.1	98420
41-56	100	305	400	3.6	98421
57-77	125	330	400	4.3	98422
78-104	150	355	400	5.1	98423
105-141	200	405	400	6.4	98424
142-181	250	455	400	7.8	98425
182-230	300	505	400	9.2	98426
248-275	350	555	400	10.5	98432

Jiné dimenze na vyžádání.

## ACO Aplex pažnice s přírubou z nerezové oceli

- příruba pro uchycení hydroizolace
- instaluje se společně s prostupy ACO Aplex Duo nebo Aplex Mono
- výrobní materiál - nerezová ocel jakostní třídy 304
- tloušťka stěny trubky: 2 mm
- tloušťka stěny příruby: 3 mm



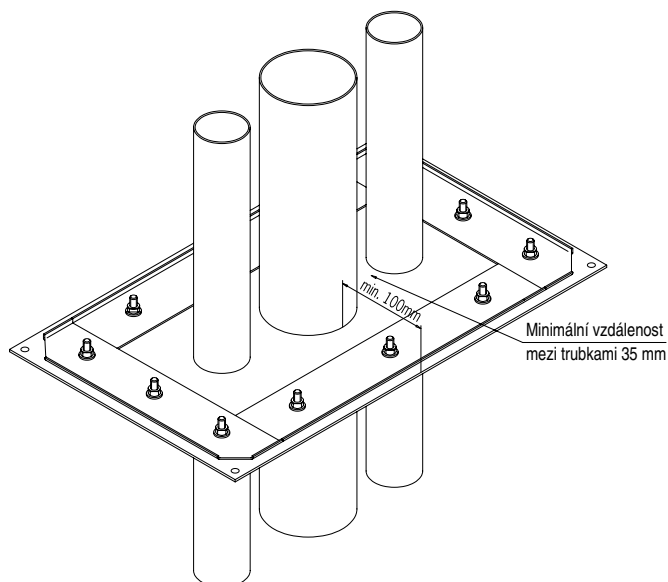
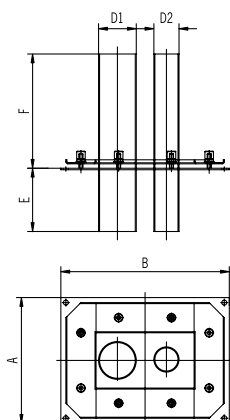
Průměr prostup. potrubí (mm, referenční)	Vnitřní průměr D1 (mm)	Průměr příruby D2 (mm)	Délka L (mm)	Hmotnost (kg)	Objednací č. (nerezová ocel 304)
15-22	50	250	300	2.3	405351
25-40	80	280	300	3.0	405352
41-56	100	300	300	3.6	405353
57-77	125	325	300	4.2	405354
78-104	150	350	300	4.8	405355
105-141	200	400	300	6.0	405356
142-181	250	450	300	7.9	405357
182-230	300	500	300	8.4	405358
248-275	350	550	300	9.7	405359

Jiné dimenze na vyžádání.

## Zakázková výroba prostupů

Prostupy s přírubou pro tlakovou izolaci z nerezové oceli AISI 304 a 316.

Všechny dimenze na vyžádání.



#### Doplňující poznámky

Veškeré údaje jsou nezávazné. Odchytky jsou možné. Vyhražujeme si právo na provádění technických změn ve výrobě a na další konstrukční vývoj bez předchozího ohlášení. Veškeré údaje o normách, ochranných právech, zkušebních značkách a obchodních známkách odpovídají stavu v okamžiku tisku.

#### ACO Stavební prvky spol. s r. o.

Pávov 141  
586 01 Jihlava

**telefon:** +420 567 121 711

**fax:** +420 567 121 729

**e-mail:** [aco@aco.cz](mailto:aco@aco.cz)



Další informace o produktech a kontaktní údaje na regionální zástupce naleznete na webových stránkách společnosti ACO.