

ACO Clara



www.aco.cz

Kompaktní domovní čistírny odpadních vod

ACO Clara Home (2-5 EO)

(plastové provedení nádrže)

ACO Clara Home C (2-5 EO)

(betonové provedení nádrže)





2

ACO – safe water management

ACO je dobře zavedená tradiční značka s desítkami let zkušeností a praxe. Jsme celosvětově osvědčenou značkou v oblasti odvodnění a nakládání se srážkovými a odpadními vodami. Nabízíme prvotřídní a moderní čistírny komunálních odpadních vod.

Jsme synonymem pro:

- jednoduchou instalaci
- snadný provoz
- ekonomické a efektivní řešení
- kvalitu čištění
- pěkný design
- ekologii

Naší prioritou je spokojenost našich zákazníků.

Naše výrobky odpovídají platným evropským normám, jsou zcela ve shodě s EN 12566-3 a proto nesou označení CE.



www.aco.cz

www.aco-clara.cz

ACO CLARA

Kompaktní čistírny odpadních vod

Kompaktní čistírny odpadních vod ACO Clara jsou navrženy pro kompletní biologické čištění splaškových odpadních vod původem z:

- rodinných domů
- residenčních oblastí
- hotelů
- podniků, atd.

Záruka 10 let!

Garantujeme kvalitu naší práce. Jsme společnost, která nabízí 10 let záruku na statické vlastnosti a odolnost proti průsaku vody u všech našich nádrží. Věříme materiálům, které používáme a nestydíme se přihlásit svým jménem k naší práci.



ACO CLARA

Kompaktní čistírny odpadních vod

Základní dělení čistíren odpadních vod lze provést dle nominální velikosti v EO, oblasti použití v EO, materiálového provedení a požadovaného zatížení krytu:

Biologické čistírny odpadních vod ACO Clara (pro oblast použití 2-5 EO)

ACO Clara Home (plastové provedení z PE)
(dopravní zatížení tř. A15kN, tř. B125kN a tř. D400kN dle ČSN EN 124)

Hlavní výhodou je vedle příznivé ceny i snadná instalace. ACO Clara Home nemusí být u většiny aplikací obetonována a může být umístěna v zahradě nebo dokonce do příjezdové cesty. Vyznačuje se nízkou hmotností. Ideální řešení pro běžné rodinné domy.

ACO Clara Home C (betonové provedení)
(dopravní zatížení tř. D400kN dle ČSN EN 124)

Správná volba v případě požadavku na vysokou odolnost proti zemnímu tlaku. ACO Clara Home C se vyznačuje robustní a pevnou konstrukcí ze železobetonu. Ideální řešení pro instalaci v příjezdových cestách, parkovištích nebo místech s vysokou hladinou podzemní vody.



3

Biologické čistírny odpadních vod ACO Clara (pro oblasti použití 3-29 EO)

ACO Clara Standard / Light (plastové provedení z PP)
(pouze pochozí aplikace do 250kg/m² dle ČSN EN 12566-3)

ACO Clara C (betonové provedení)
(dopravní zatížení tř. D400kN dle ČSN EN 124)

ACO Clara Standard

ACO Clara Light

ACO Clara C



ACO Clara Home / ACO Clara Home C

Domovní čistírny odpadních vod

ACO CLARA HOME



Technické informace

ACO Clara Home	2 - 5
Nominální velikost v EO	4
Nominální hydraulické zatížení [m ³ /den]	0,6
Nominální látkové zatížení BSK ₅ [kg/den]	0,24
Průměr D [mm]	1310
Výška H [mm]	1860
Hmotnost [kg]	104
Elektrické připojení [V/Hz]	230/50
Příkon [kW]	0,06
Obj.č.	411154

Oblast použití

Počet EO	2 - 5
Hydraulické zatížení [m ³ /den]	0,30 - 0,75
Látkové zatížení BSK ₅ [kg/den]	0,12 - 0,30

K základní nádobě ČOVACO Clara Home se objednávají zvlášť nástavce z PE a poklpy dle požadavků aplikace. Vstupy do ČOVACO Clara Home jsou zakryty typovými šachtovými poklpy BeGu.

ACO CLARA HOME C

4



Technické informace

ACO Clara Home C	2 - 5
Nominální velikost v EO	4
Nominální hydraulické zatížení [m ³ /den]	0,6
Nominální látkové zatížení BSK ₅ [kg/den]	0,24
Průměr D [mm]	1240
Výška H [mm]	2060
Hmotnost [kg]	2850
Elektrické připojení [V/Hz]	230/50
Příkon [kW]	0,06
Obj.č.	411153

Oblast použití

Počet EO	2 - 5
Hydraulické zatížení [m ³ /den]	0,30 - 0,75
Látkové zatížení BSK ₅ [kg/den]	0,12 - 0,30

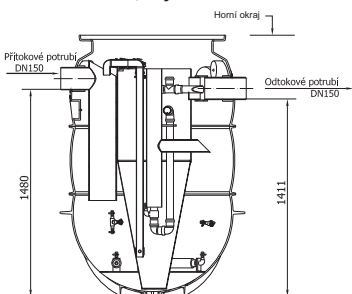
Vstupy do ČOVACO Clara Home C jsou zakryty typovými šachtovými poklpy BeGu, které jsou součástí artiklu. Výšková nastavitelnost lze provést pomocí betonových vyrovnávacích kroužků a skruží, dle DIN 4034 - 1.

ACO Clara Home / ACO Clara Home C Domovní čistírny odpadních vod

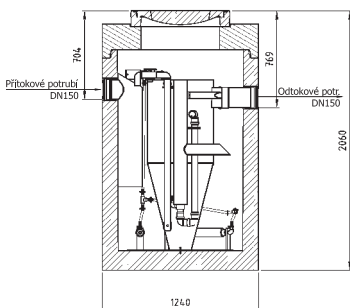


Základní nádoba

ACO Clara Home, **obj.č. 411154**



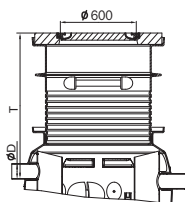
ACO Clara Home C, **obj.č. 411153**



Nástavce a poklopy pro ACO Clara Home

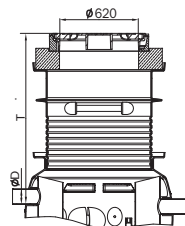
Pro třídu zatížení A15

obj. č.	ACO Clara Home	hmot. (kg)
bez nástavce, pouze poklop		
3300.14.00	T (mm) 445	145
krátký nástavec a poklop		
3300.14.01	T (mm) 745-1045	170
dlouhý nástavec a poklop		
3300.14.02	T (mm) 745-1855	193



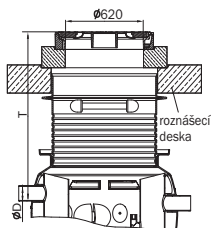
Pro třídu zatížení B125

obj. č.	ACO Clara Home	hmot. (kg)
bez nástavce, pouze poklop		
3300.15.00	T (mm) 610	237
krátký nástavec a poklop		
3300.15.01	T (mm) 910-1220	307
dlouhý nástavec a poklop		
3300.15.02	T (mm) 910-1855	330



Pro třídu zatížení D400

obj. č.	ACO Clara Home	hmot. (kg)
dlouhý nástavec a poklop (bez roznášecí desky)		
3300.17.00	T (mm) 890-1855	330
dlouhý nástavec a poklop (s roznášecí deskou)		
3300.16.00	T (mm) 890-1855	1030



Pozn.: Třída zatížení krytu ČSN EN 124.

Rozměry betonového redukčního kroužku $\varnothing 1000$ mm x 150 mm.

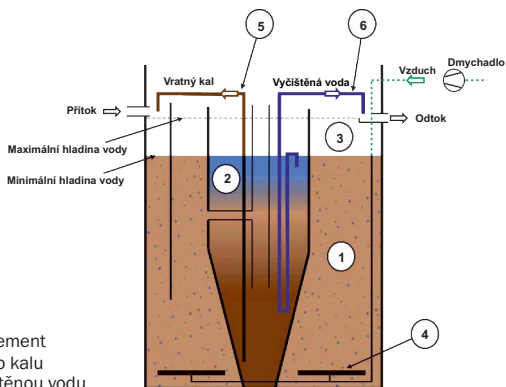
Rozměry betonové roznášecí desky $\varnothing 1500$ mm x 200 mm.

Čistírna odpadních vod ACO Clara Home je biologická čistírna s kontinuálním průtokem pracující na principu směšovací aktivace s gravitační separací aktivovaného kalu od vyčištěné vody v dosazovací nádrži.

Čistírna odpadních vod ACO Clara Home se skládá z aktivační nádrže, vyrovnávacího objemu a dosazovací nádrže. Splaškové odpadní vody vstupují do čistírny ACO Clara Home přes přítokové potrubí do přítokového objektu a vtékají do aktivační nádrže. Hydraulické špičky na přítoku u čistíren odpadních vod ACO Clara Home jsou pohlcovány vyrovnávacím objemem. Vyrovnávání hydraulických špiček značným způsobem zvyšuje účinnost a efektivitu jemnobublinného provzdušňování. V aktivační nádrži je odpadní voda biologicky čistěna a provzdušňována jemnobublinným provzdušňováním. Poté voda přechází z aktivační nádrže do dosazovací nádrže, kde se gravitačně oddělí vyčištěná voda a aktivovaný kal. Vyčištěná voda je odsud odčerpávána mamutkou na vyčištěnou vodu do odtoku čistírny, nebo přetéká přes přepad odtokového objektu do odtokového potrubí. Aktivovaný kal se usazuje na dně dosazovací nádrže, odkud je sediment mamutkou přečerpáván zpět do aktivační nádrže jako vratný kal. K přečerpávání vyčištěné vody a vratného kalu se v úpravárnách ACO Clara Home používají mamutová čerpadla. Tento typ čerpadel je téměř bezúdržbový a odolný proti ucpání. Průtok čerpadel je lehce nastavitelný pomocí škrticích ventilů, i pro velmi malé průtoky.

Jedinou elektrickou součástí zařízení ACO Clara Home je dmyhadlo dodávající vzduch pro aerační elementy v aktivační nádrži a pro chod mamutových čerpadel.

6



Legenda:

1. aktivační nádrž
2. dosazovací nádrž
3. vyrovnávací objem
4. provzdušňovací element
5. mamutka vratného kalu
6. mamutka na vyčištěnou vodu

Instalace dmyhadla

V závislosti na umístění dmyhadla je potřeba zajistit přístup objektem pro hadici resp. přívod elektrické energie k boxu pro dmyhadlo. 7m hadice je součástí dodávky.

Hadice musí být chráněna proti zemnímu tlaku; nesmí dojít k jejímu zmáčknutí nebo zlomení (umístěte hadici do chráničky). Dmyhadlo by mělo být umístěno do 7m od čistírny. Při větší vzdálenosti je nutné kontaktovat výrobce.

Umístění dmyhadla:



Detailní pokyny pro zabudování, provoz a údržbu čistíren odpadních vod jsou volně ke stažení na internetových stránkách naší společnosti: www.aco.cz

Snadná instalace

Zapomeňte na potíže, nepořádek a složitou práci. Instalace je pohodlná, levná a jednoduchá. Vše co potřebujete, je 230 V zásuvka a vhodné místo. Podmínky se nezmění, ať už si vyberete jakoukoliv velikost. Nemilé překvapení Vám nezpůsobí podzemní voda ani hluboká instalace.

Víme, co děláme...



Nízké provozní náklady

Naše čistírny odpadních vod jsou vyrobeny z prvotřídních materiálů a komponentů. Jejich životnost a spolehlivost zaručují nejhladší možný provoz.

Moderní technologie zajišťuje nízkou četnost potřeby odčerpávání kalů a nízkou spotřebu elektrické energie.



Snadná obsluha

Čistírna pracuje téměř sama. Vše co musíte dělat, je provádět příležitostně kontroly. Čistírny odpadních vod ACO Clara jsou absolutně spolehlivé. K jejich provozu bude potřeba jen několik minut Vašeho času.

Žádné opravy a složité údržba...



Maximální flexibilita

Každý si vybere z ACO Clara produktové řady. Od kompaktních čistíren odpadních vod pro rodinné domy nebo chalupy, až po bytové domy nebo hotely. ACO Clara si najde své místo všude. V zahradě nebo na rušné silnici, u čerpacích stanic nebo na příjezdových cestách...

Jen stěží najdete místo, kam by Vaše ACO Clara nepasovala.



Doprovodný servis

Jsmo tu pro Vás již od samého začátku. Doporučíme Vám vhodný typ a velikost zařízení, zaškolíme obsluhu, a pokud budete chtít, dohlédneme i na instalaci a zprovoznění.

Největší důraz klademe na rychlost a profesionalitu.



www.aco.cz