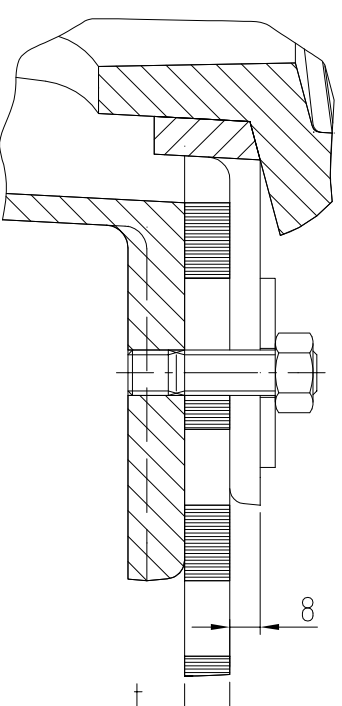


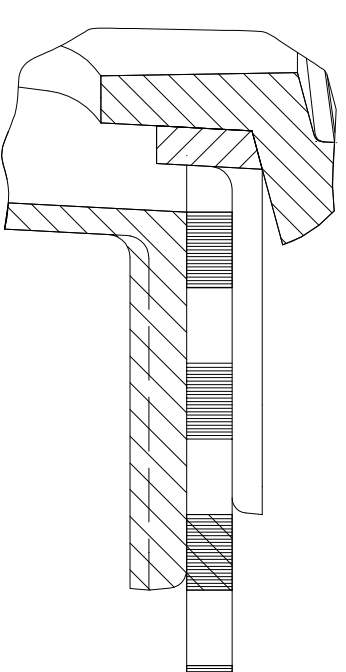
Průřez vpusti: 523 cm<sup>2</sup>

- 1 Horní díl - Rám s roštem
- 2 Odtokové těleso - talíř
- 3 Lapač nečistot - žárově zinkováno

Přítlačná příruba  
k upnutí těsnícího pásu (max. tl.=12mm)



S lepenou přírubou  
C-C 1:2



4979.03.00	s lepenou přírubou	71
4979.08.00	s přítlačnou přírubou	71
Artikel-Nr.	označení	Hmotnost (kg)

Mostní odvodňovač

HSD-2 300x500mm s vertikálním odtokem DN100