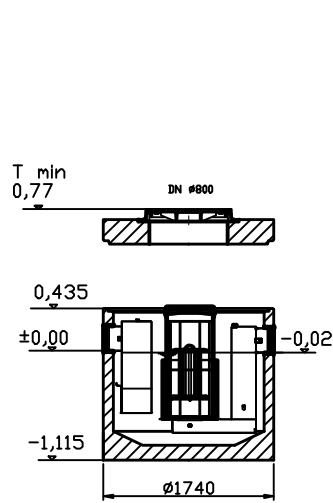
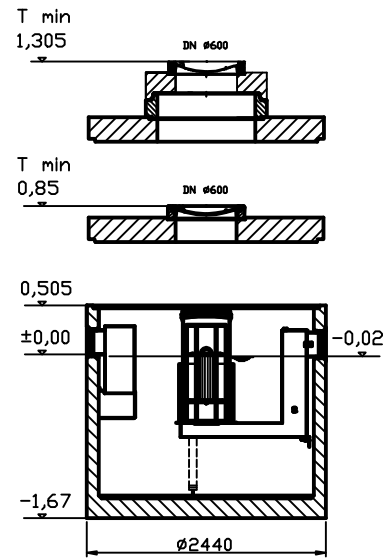
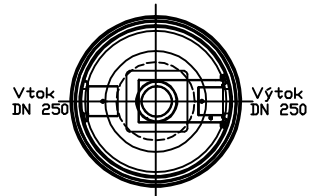


OLEOPATOR

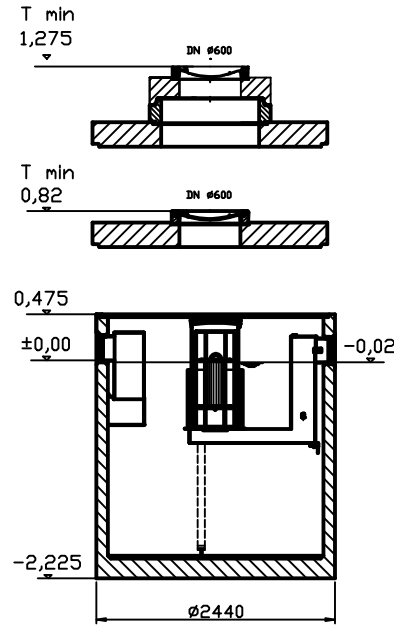
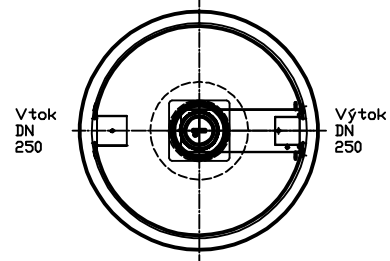
NS 30



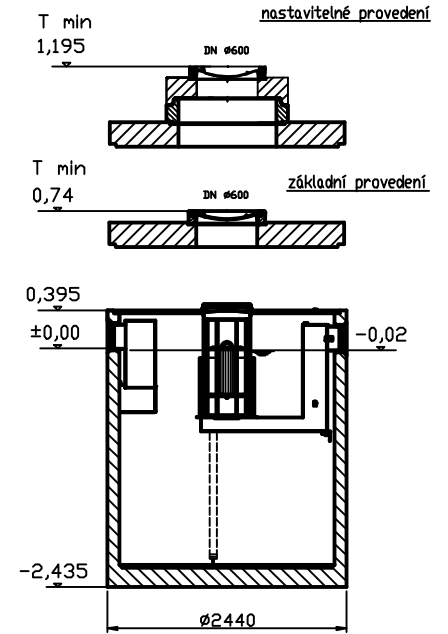
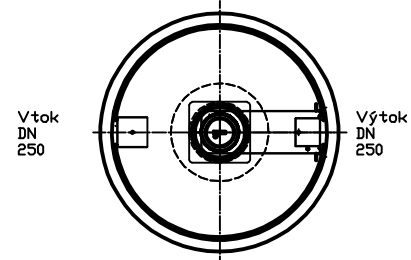
NS30



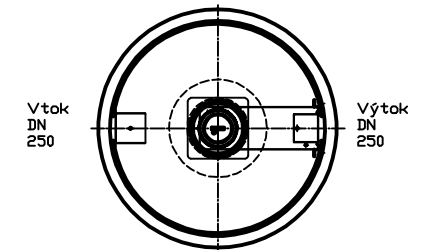
NS30 SF30001



NS30 SF50001



NS30 SF60001



T min
0,74

DN #600

základní provedení