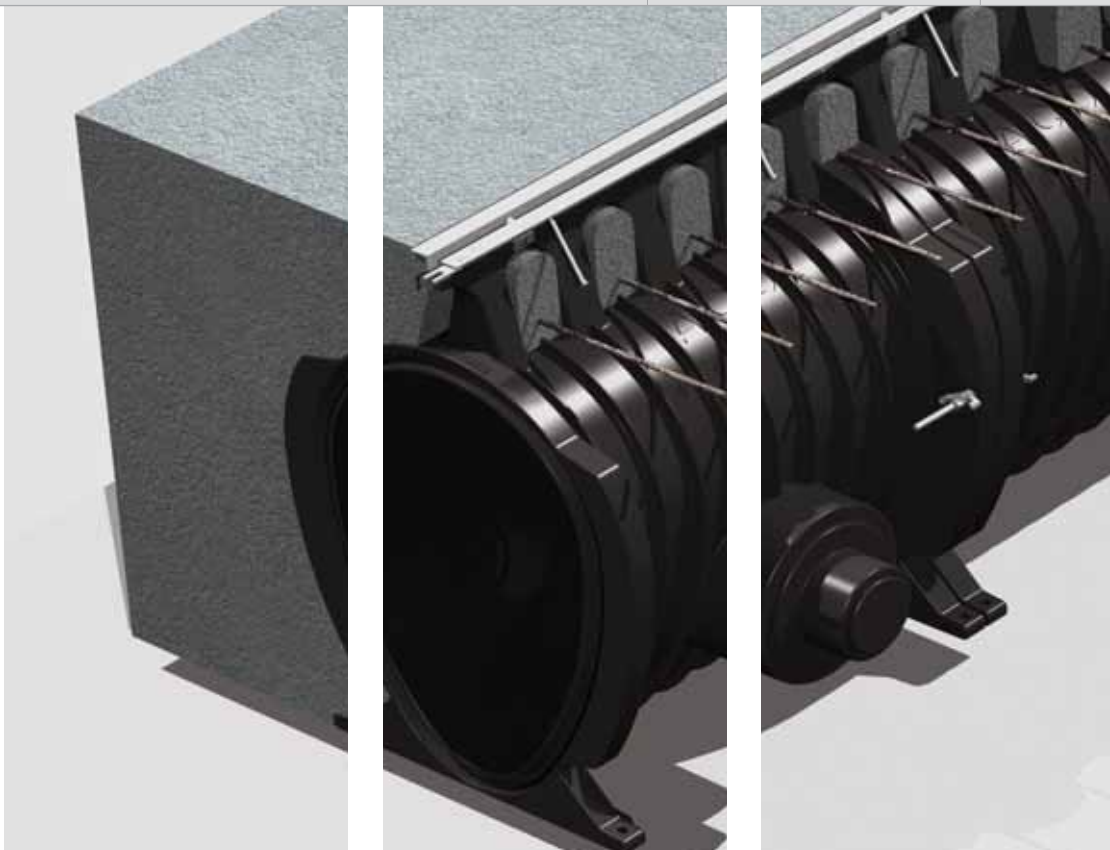


Víceúčelové žlaby



Nejpokročilejší odvodňovací systém svého druhu

ACO Qmax®



PŘEHLED VLASTNOSTÍ SYSTÉMU Qmax®

DOKONALE VODOTĚSNÝ SYSTÉM

Aby voda nemohla ze žlabu proniknout do okolní zeminy, lze použít těsnění, které zajistí i dokonalé zadržení znečišťujících látek z provozu nebo v případě havárie.

FUNKCE PAVEMENT BEAM (ZPEVNĚNÍ POVRCHU)

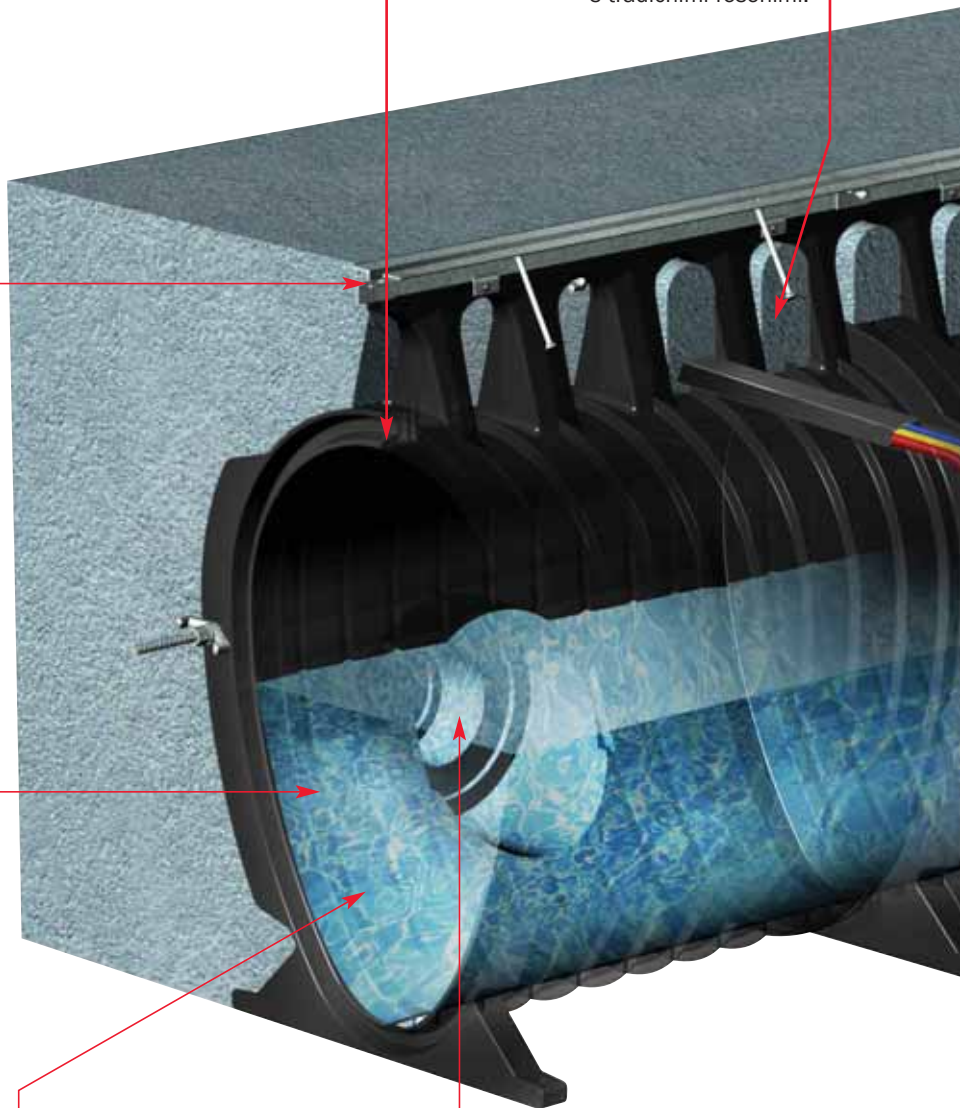
Funkce PAVEMENT BEAM žlabů ACO Qmax® je registrovaný průmyslový vzor, který poskytuje jedinečnou výhodu nepřerušného povrchu a výrazně zpevňuje povrch ve srovnání s tradičními řešeními.

Nenápadný štěrbinový vtok umožňuje během srážek rychlé odvádění povrchové vody bez přetékání.

ACO Qmax® má dostatečnou kapacitu pro odvádění vody podle lokálních požadavků.

Vysoký průtok dokáže eliminovat potřebu dodatečné kanalizace.

U metrových žlabových těles lze využít boční i horní přípojky.



ACO Qmax® – nejpokročilejší odvodňovací systém svého druhu byl navržen ve spolupráci s konstruktéry, stavaři a dodavateli s ohledem na:

- snížení úrazů
- provozní náklady po dobu životnosti
- fixní náklady
- požadavky na ochranu životního prostředí

TŘÍDA ZATÍŽENÍ D400

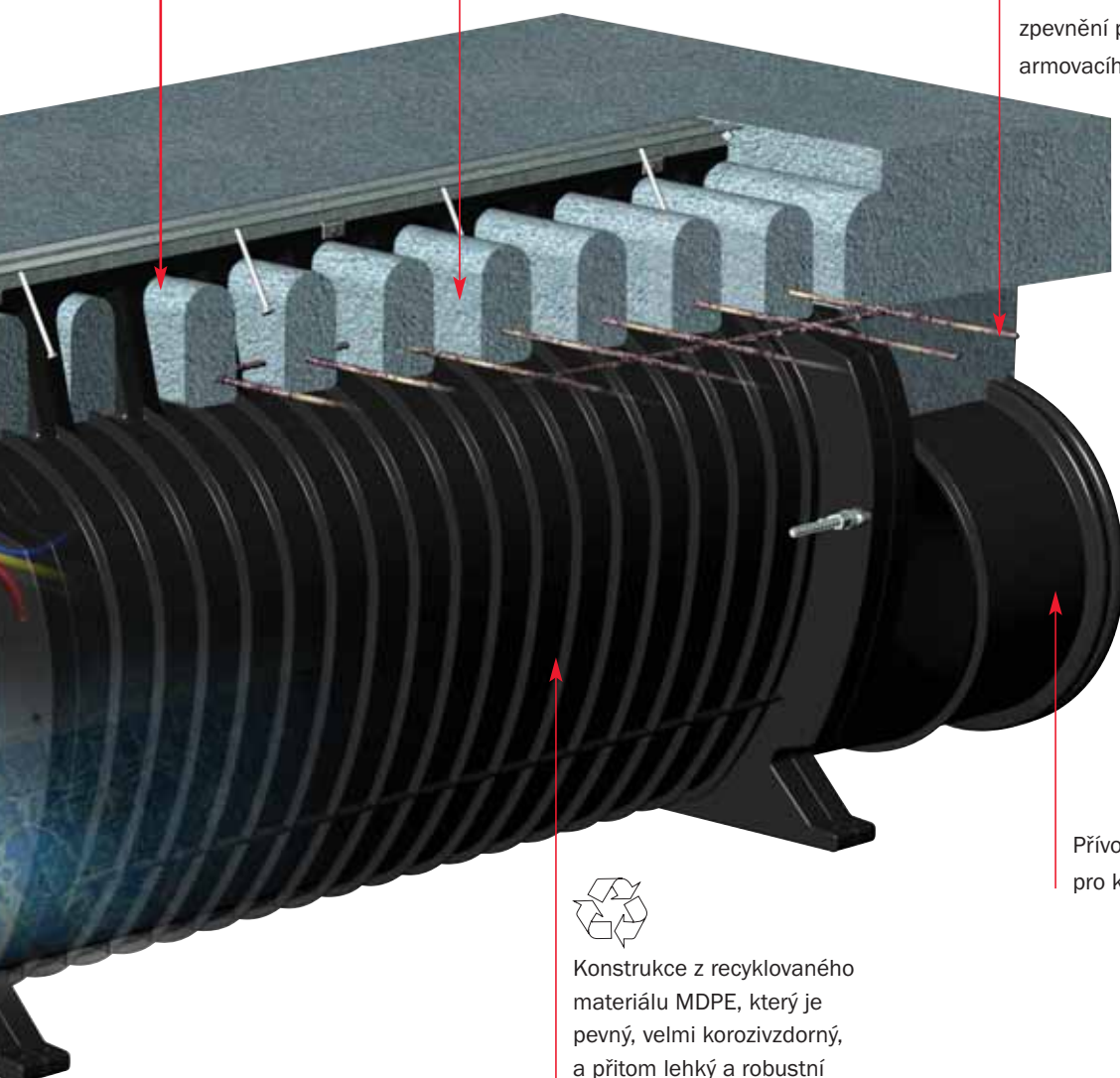
Žlaby jsou nezávisle certifikovány ve třídě zatížení D400.

INTEGRITA POVRCHU

Při využití standardního armovacího dílce napomáhá konstrukce vtoků systému ACO Qmax® výrazně zvýšit pevnost povrchu.

TŘÍDA ZATÍŽENÍ F900

ACO Qmax® prošel nezávislými zatěžovacími zkouškami ve třídě F900. Jedinečná oblouková konstrukce umožňuje optimální zpevnění povrchu pomocí armovacího dílce.



Konstrukce z recyklovaného materiálu MDPE, který je pevný, velmi korozivzdorný, a přitom lehký a robustní a 100% recyklovatelný.

Montážní patky umožňují výběr metody instalace.

Přívodní a odtokové přípojky pro kontrolní otvory.

REGULÁTOR PRŮTOKU QMAX®

Systém ACO Qmax® je navržen tak, aby jako integrovaná součást liniového odvodňovacího systému umožňoval skutečnou regulaci průtoku a odvodňování (flow-management). Regulátor průtoku ACO Q-Brake™ nemá žádné pohyblivé ani volné součásti, je kompaktní a protože spočívá uvnitř žlabu, nezabírá žádný prostor navíc. Jeho funkce je laboratorně ověřena. Podrobnější informace společně s detailním projektem dodá technická podpora společnosti ACO.

System ACO Qmax® 600

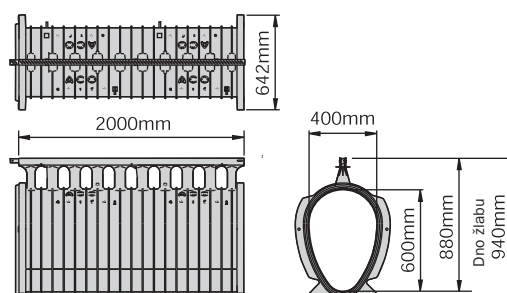
TECHNICKÉ ÚDAJE

Chodníky a parkoviště – systém 600:



Qmax® žlaby

obj. číslo	rozměry (mm) průřezu Š x V	jmenovitá délka (mm)	šířka štěrbin (mm)	celková výška (mm)	jmenovitý průřez vtok (mm ²)	hmotnost kg
401002	400 x 600	2000	10	940	20,000	38

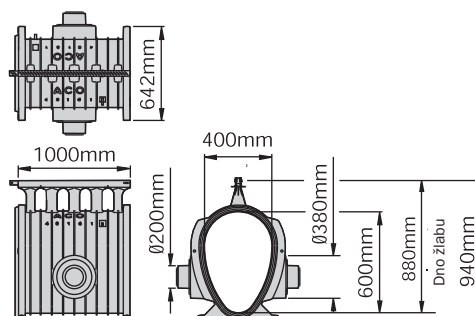


Součástí dodávky každého žlabu vyrobeného z pevného a korozivzdorného materiálu MDPE je:

- štěrbinový vtok z pozinkované oceli (šířka štěrbin 10 mm)
- montážní a spojovací příslušenství

Qmax® žlab s bočními vtoky

obj. číslo	rozměry (mm) průřezu Š x V	jmen. délka (mm)	šířka štěrbin (mm)	celková výška (mm)	jmenovitý průřez vtok (mm ²)	hmotnost kg	vzdálenost povrchu vozovky ode dna potrubní přípojky		
							Ø150 mm	Ø225 mm	Ø300 mm
401013	400 x 600	1000	10	940	10,000	23	635	673	710



Poznámky

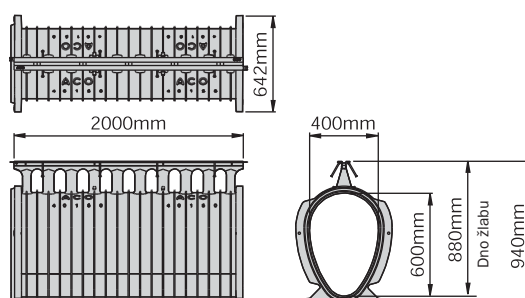
1. Metrové žlaby se dodávají se symetrickými vodorovnými vtoky pro jednoduchou instalaci potrubí z kamenniny, betonu nebo plastu.
2. Lze připojit přívodní potrubí jmenovité světlosti 150 mm, 225 mm a 300 mm.
3. Boční vtoky jsou zaslepeny. Lze je jednoduše otevřít proříznutím (pilkou nebo kotoučovou frézou).
Potrubí lze připojit vhodnou pružnou spojkou.
4. Pro informaci: skutečný vnější průměr hladkého konce je 200 mm a 380 mm.

Silnice, distribuční centra a letiště – systém 600:



Qmax® žlaby

obj. číslo	rozměry (mm) průřezu Š x V	jmenovitá délka (mm)	šířka štěrbin (mm)	celková výška (mm)	jmenovitý průřez vtok (mm ²)	hmotnost kg
401000	400 x 600	2000	30	940	60,000	38

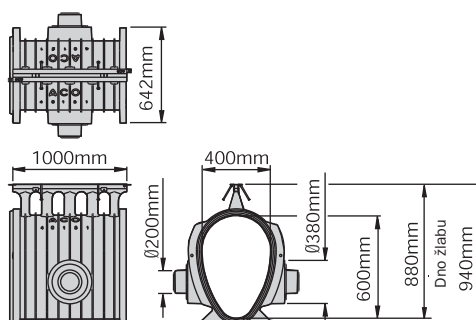


Součástí dodávky každého žlabu vyrobeného z pevného a korozivzdorného materiálu MDPE je:

- robustní ochranný rám štěrbinového vtoku s hranou z pozinkované oceli o rozměrech 40 x 40 x 4 mm
- robustní kotvy do betonu délky 150 mm, osová vzdálenost 500 mm
- montážní a spojovací příslušenství

Qmax® žlab s bočními vtoky

obj. číslo	rozměry (mm) průřezu Š x V	jmen. délka (mm)	šířka štěrbin (mm)	celková výška (mm)	jmenovitý průřez vtok (mm ²)	hmotnost kg	vzdálenost povrchu vozovky ode dna potrubní přípojky
							Ø150 mm Ø225 mm Ø300 mm
401011	400 x 600	1000	30	940	30,000	23	635 673 710



Poznámky

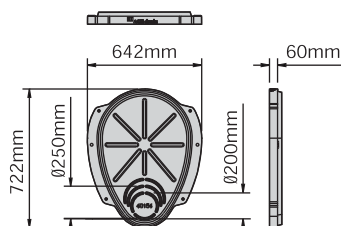
1. Metrové žlaby se dodávají se symetrickými vodorovnými vtoky pro jednoduchou instalaci potrubí z kamenniny, betonu nebo plastu.
2. Lze připojit přívodní potrubí jmenovité světlosti 150 mm, 225 mm a 300 mm.
3. Boční vtoky jsou zaslepeny. Lze je jednoduše otevřít proříznutím (pilkou nebo kotoučovou frézou).
Potrubí lze připojit vhodnou pružnou spojkou.
4. Pro informaci: skutečný vnější průměr hladkého konce je 200 mm a 380 mm.

System ACO Qmax® 600

Príslušenství – systém 600:

Univerzální čelo žlabu

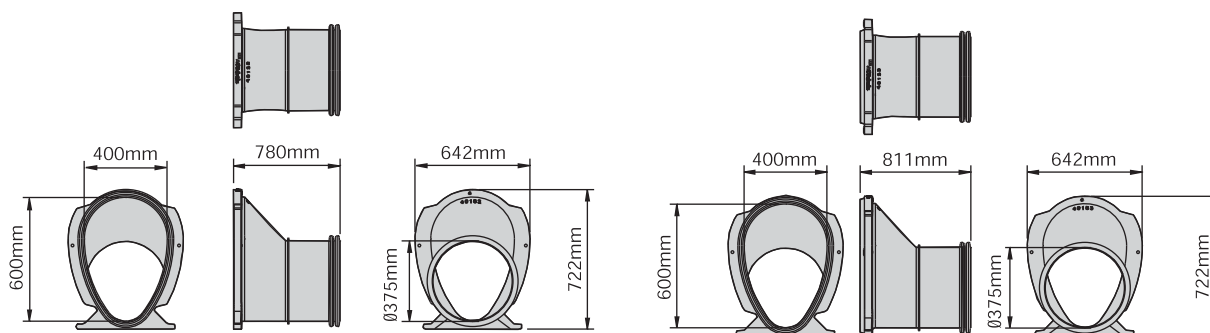
popis	obj. číslo	hmotnost kg
univerzální čelo žlabu	40104	6



Součástí dodávky je příslušenství pro připojení ke žlabu.
Předtvarování Ø200 a Ø250 pro připojení odtokového potrubí.

Univerzální dvojice přípojek pro kontrolního šachtu (jmenovitá světlost 375 mm)

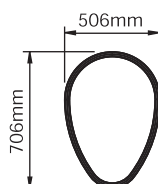
popis	obj. číslo	hmotnost kg
univerzální dvojice přípojek pro kontrolní šachtu (jmenovitá světlost 375 mm)	40105 pár	31 pár



Každá sada obsahuje přívodní A TAKÉ odtokovou přípojku pro kontrolní šachtu. Kompatibilní s korugovaným těsněním o jmenovité světlosti 375 mm. Součástí dodávky je příslušenství pro připojení ke žlabu.

Těsnění z EPDM

popis	obj. číslo	hmotnost kg
těsnění z EPDM	40251	1,5



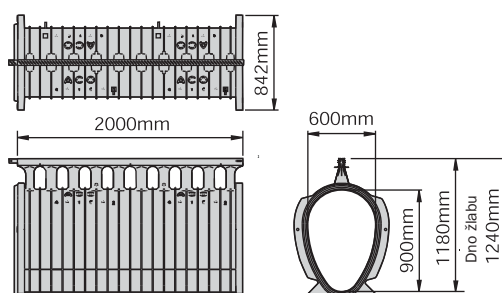
V případě potřeby objednávejte vždy jedno těsnění z EPDM na každý žlab, čelo žlabu nebo univerzální dvojici přípojek kontrolního otvoru.

Chodníky a parkoviště – systém 900:



Qmax® žlaby

obj. číslo	rozměry (mm) průřezu Š x V	jmenovitá délka (mm)	šířka štěrbin (mm)	celková výška (mm)	jmenovitý průřez vtok (mm ²)	hmotnost kg
401502	600 x 900	2000	10	1240	20,000	64

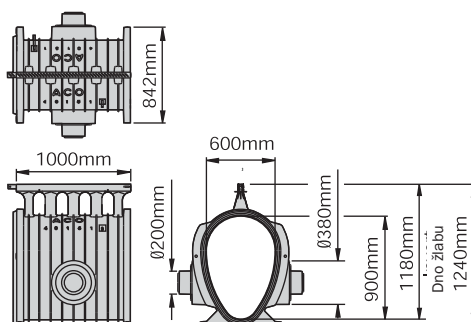


Součástí dodávky každého žlabu vyrobeného z pevného a korozivzdorného materiálu MDPE je:

- štěrbinový vtok z pozinkované oceli (šířka štěrbin 10 mm)
- montážní a spojovací příslušenství

Qmax žlab s bočními vtoky

obj. číslo	rozměry (mm) průřezu Š x V	jmen. délka (mm)	šířka štěrbin (mm)	celková výška (mm)	jmenovitý průřez vtok (mm ²)	hmotnost kg	vzdálenost povrchu vozovky ode dna potrubní přípojky		
							Ø150 mm	Ø225 mm	Ø300 mm
401513	600 x 900	1000	10	1240	10,000	41	940	1015	1050



Poznámky

1. Metrové žlaby se dodávají se symetrickými vodorovnými vtoky pro jednoduchou instalaci potrubí z kamenniny, betonu nebo plastu.
2. Lze připojit přívodní potrubí jmenovité světlosti 150 mm, 225 mm a 300 mm.
3. Boční vtoky jsou zaslepeny. Lze je jednoduše otevřít proříznutím (pilkou nebo kotoučovou frézou).
Potrubí lze připojit vhodnou pružnou spojkou.
4. Pro informaci: skutečný vnější průměr hladkého konce je 200 mm a 380 mm.

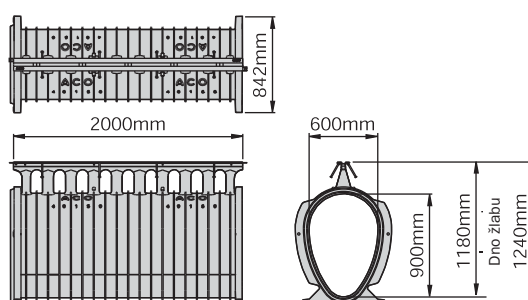
System ACO Qmax[®] 900

Silnice, distribuční centra a letiště – systém 900:



Qmax[®] žlaby

obj. číslo	rozměry (mm) průřezu Š x V	jmenovitá délka (mm)	šířka štěrbin (mm)	celková výška (mm)	jmenovitý průřez vtok (mm ²)	hmotnost kg
401500	600 x 900	2000	30	1240	60,000	64

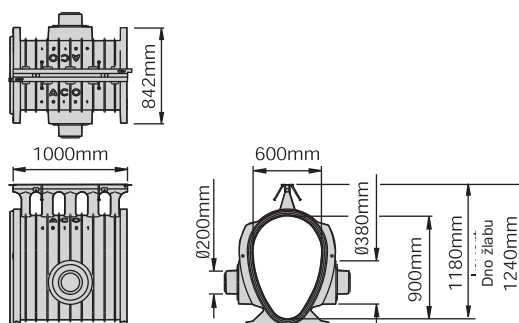


Součástí dodávky každého žlabu vyrobeného z pevného a korozivzdorného materiálu MDPE je:

- robustní ochranný rám štěrbinového vtoku s hranou z pozinkované oceli o rozměrech 40 x 40 x 4 mm
- robustní kotvy do betonu délky 150 mm, osová vzdálenost 500 mm
- montážní a spojovací příslušenství

Qmax[®] žlab s bočními vtoky

obj. číslo	rozměry (mm) průřezu Š x V	jmen. délka (mm)	šířka štěrbin (mm)	celková výška (mm)	jmenovitý průřez vtok (mm ²)	hmotnost kg	vzdálenost povrchu vozovky ode dna potrubní přípojky		
							Ø150 mm	Ø225 mm	Ø300 mm
401511	600 x 900	1000	30	1240	30,000	41	940	1015	1050



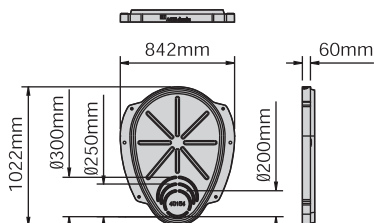
Poznámky

1. Metrové žlaby se dodávají se symetrickými vodorovnými vtoky pro jednoduchou instalaci potrubí z kameniny, betonu nebo plastu.
2. Lze připojit přívodní potrubí jmenovité světlosti 150 mm, 225 mm a 300 mm.
3. Boční vtoky jsou zaslepeny. Lze je jednoduše otevřít proříznutím (pilkou nebo kotoučovou frézou).
Potrubí lze připojit vhodnou pružnou spojkou.
4. Pro informaci: skutečný vnější průměr hladkého konce je 200 mm a 380 mm.

Příslušenství – systém 900:

Univerzální čelo žlabu

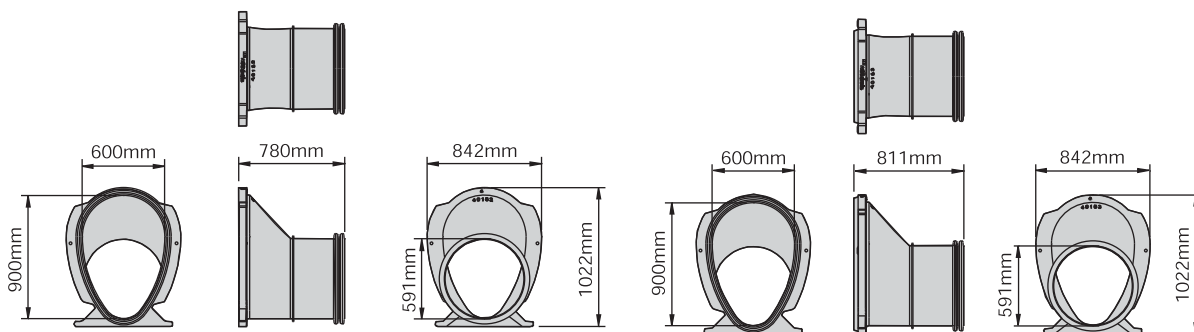
popis	obj. číslo	hmotnost kg
univerzální čelo žlabu	40154	11



Součástí dodávky je příslušenství pro připojení ke žlabu.
Předtvarování Ø200 a Ø250 pro připojení odtokového potrubí.

Univerzální dvojice přípojek pro kontrolního šachtu (jmenovitá světlost 600 mm)

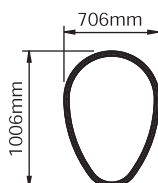
popis	obj. číslo	hmotnost kg
univerzální dvojice přípojek pro kontrolní šachtu (jmenovitá světlost 600 mm)	40155 pár	37 pár



Každá sada obsahuje přívodní A TAKÉ odtokovou přípojeku pro kontrolní šachtu. Kompatibilní s korugovaným těsněním o jmenovité světlosti 600 mm. Součástí dodávky je příslušenství pro připojení ke žlabu.

Těsnění z EPDM

popis	obj. číslo	hmotnost kg
těsnění z EPDM	40250	2,5



V případě potřeby objednávejte vždy jedno těsnění z EPDM na každý žlab, čelo žlabu nebo univerzální dvojici přípojek kontrolního otvoru.

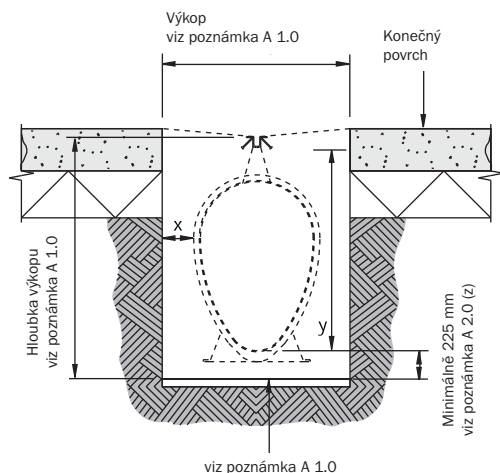
POLOHA A INSTALACE

Doporučený postup instalace ACO Qmax® 600 a ACO Qmax® 900

Poznámka: Tyto všeobecné pokyny pouze nastiňují princip instalace ACO Qmax®. Nekladou si za cíl popisovat veškeré činnosti nebo postupy. Přečtěte si rovněž instalační pokyny a pokyny projektanta. Co se týče terénních podmínek, provizorní výztuže, specifikace betonu, armování apod., může být zapotřebí vyhledat technickou podporu.

1. Metoda závěsu: Betonový povrch

Fáze A: Výkopové práce



A 1.0 Minimální rozměry výkopu:

	Šířka	Hloubka (po vrchol štěrbin)
ACO Qmax® 600	0,8 m	1,1 m
ACO Qmax® 900	1,0 m	1,4 m

Potřebujete-li v okolí žlabu vytvořit pracovní prostor, použít podkladní beton nebo pažení apod., počítejte s rozměrnějším výkopem.

A 2.0 Podle normy ČSN EN 1433 se jedná o instalaci odvodňovacího žlabu typu M s následujícími minimálními rozměry:

X: minimálně 200 mm

Y: (po minimální výšce betonu nade dnem výkopu)

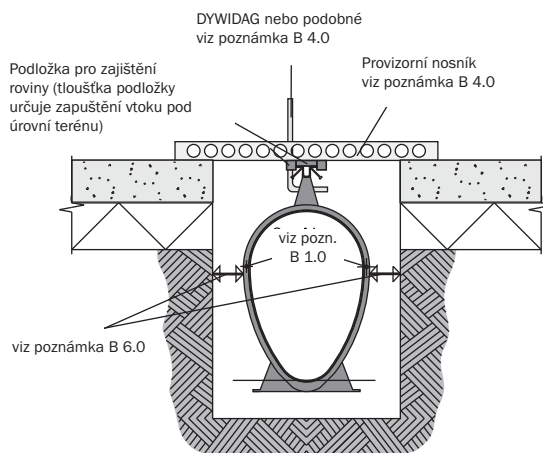
Qmax® 900 Y = 1040 mm

Qmax® 600 Y = 740 mm

Z: minimálně 225 mm

A 3.0 Odstraňte ze dna výkopu veškerý sypký materiál a s použitím vhodné betonové směsi vyspravte všechna méně únosná místa.

Fáze B: Výztuž/vyrovnaní



B 1.0 Spojte žlaby ve výkopu a s pomocí dvojice dodaných šroubů sestavte hrdlový spoj. Vložte těsnění z EPDM do hrdla a dotáhněte šrouby. ŠROUBY NEPŘETAHUJTE.

B 2.0 Vodotěsný spoj bude zaručen i v případě cca. 10 mm odchytky (na konci 2 m žlabu) od svislé i vodorovné osy.

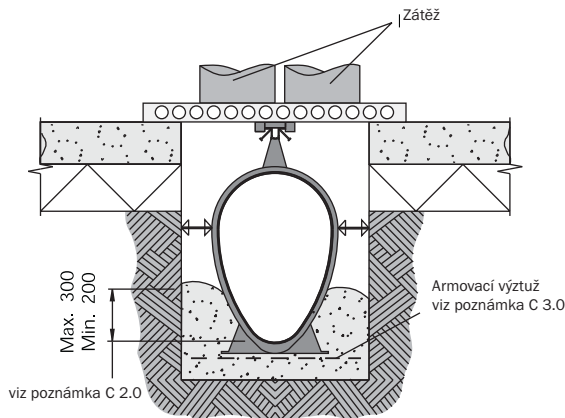
B 3.0 Tam, kde jsou žlaby vybaveny ocelovými úhelníky (tř.zatížení D400, E600 a F900) napomáhá vyrovnání žlabů v příčném i podélném směru šroubová spojka. Spojka se upevňuje pomocí dodaných matek M10.

B 4.0 Uložte přes výkop podél žlabů provizorní nosníky. Zavěste žlaby za oblouky pod vtokem k nosníkům. NEZAVĚŠUJTE ŽLABY ZA OCELOVÉ ÚHELNÍKY.

B 5.0 Vyrovnějte a zajistěte žlab v požadované poloze dle potřeby svěrkou, abyste žlab zajistili v rovině i v ose.

B 6.0 Před první fází betonování zajistěte žlaby rozpěrami (v místě spojů žlabů).

Fáze C: Betonování



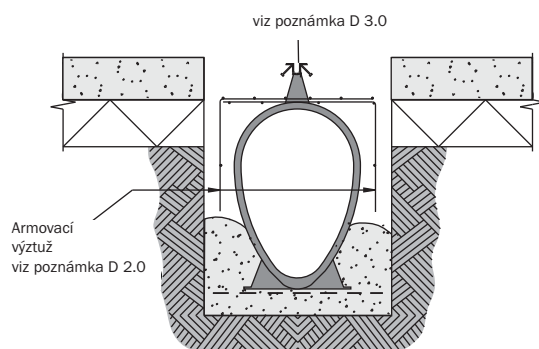
C 1.0 Podle výšky betonu opatřete vhodnou zátěž (minimální třída pevnosti C32/40).

Viz bod C 2.0.

C 2.0 Dvoumetrové žlaby mají ve výšce 200 mm (ACO Qmax® 600), resp. 300 mm (ACO Qmax® 900) nade dnem žlabu po obou stranách podélnou značku. Při první fázi betonování tuto značku nepřekračujte

C 3.0 Třída zatížení F900 může vyžadovat použití armovací výztuže v horní ploše betonového základu - viz. projekt.

Fáze D: Armování



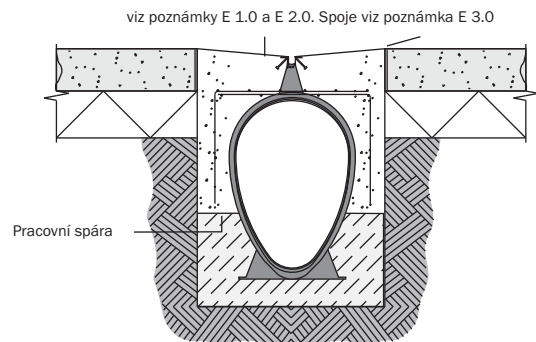
D 1.0 Demontujte zátěž.

D 2.0 Proveďte armování. Pozor, armování se podle třídy zatížení liší. Návrh by měl provést projektant s ohledem na očekávané zatížení. Pro informaci je na straně 13 znázorněno armování vzorků ACO Qmax® při zatěžovací zkoušce.

(Vzorky podstupovaly zkoušku po blocích, bez pažení po stranách.)

D 3.0 Před poslední fází betonování zajistěte, aby nedošlo k poškození ochranné pásky na vtoku.

Fáze E: Poslední fáze betonování



E 1.0 Uložte betonovou směs (minimální třída pevnosti C32/40 – lehčený beton) až do horní úrovně žlabu.

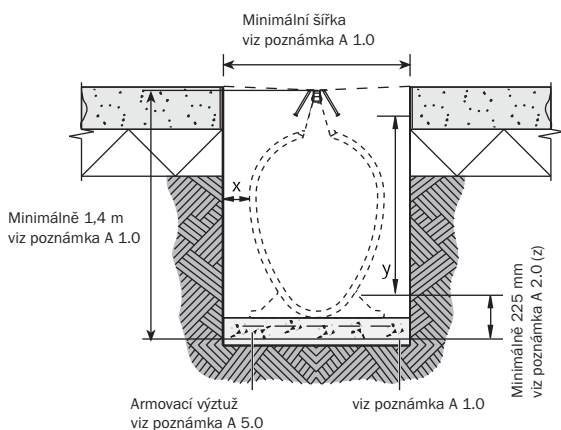
E 2.0 Zajistěte, aby betonová směs byla i pod vodorovnými částmi ocelových úhelníků dostatečně zhutněna.

E 3.0 Přibližně v místech hrdlových spojů vytvořte ve vzdálenosti 4,0 m od sebe dilatační spáry o maximální hloubce 100 mm. Okolní betonová plocha musí být dostatečně oddilátována, aby byly vyloučeny příčné tlaky na těleso žlabu.

2. Metoda kotvení do betonu: Betonový povrch

Poznámka: Při použití této metody je nutné zajistit, aby se žlaby v žádné fázi betonování nemohly nadzvednout.

Fáze A: Výkopové práce a vytvoření betonové základové desky



A 1.0 Minimální rozměry výkopu:

	Šířka	Hloubka (po vrchol štěrbin)
ACO Qmax® 600	0,8 m	1,1 m
ACO Qmax® 900	1,0 m	1,4 m

Potřebujete-li v okolí žlabu vytvořit pracovní prostor, použít podkladní beton nebo pažení apod., počítejte s rozměrnějším výkopem.

A 2.0 Podle normy ČSN EN 1433 se jedná o instalaci odvodňovacího žlabu typu M s následujícími minimálními rozměry:

X: minimálně 200 mm

Y: (po minimální výšce betonu nade dnem výkopu)

Qmax® 900 Y = 1040 mm

Qmax® 600 Y = 740 mm

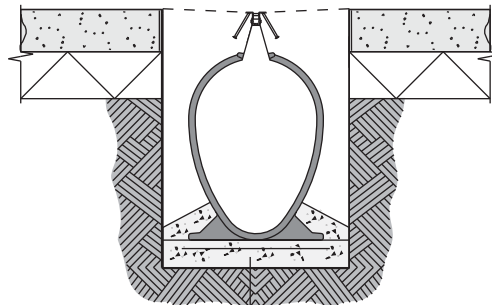
Z: minimálně 225 mm

A 3.0 Odstraňte ze dna výkopu veškerý sypký materiál a s použitím vhodné betonové směsi vyspravte všechna méně únosná místa.

A.4.0 Položte betonovou základovou desku (minimální třída pevnosti C32/40).

A.5.0 Třída zatížení F900 může vyžadovat použití armovací výztuže v horní části základové desky.

Fáze B: Instalace a vyrovnání



Beton pouze kolem patek viz poznámka B 4.0

B.1.0 Spojte žlaby ve výkopu a s pomocí dvojice dodaných šroubů sestavte hrdlový spoj. Vložte těsnění z EPDM do hrdla a dotáhněte šrouby. ŠROUBY NEPŘETAHujte.

B.2.0 Vyrovnějte žlab pomocí laseru nebo jiného vhodného zařízení.

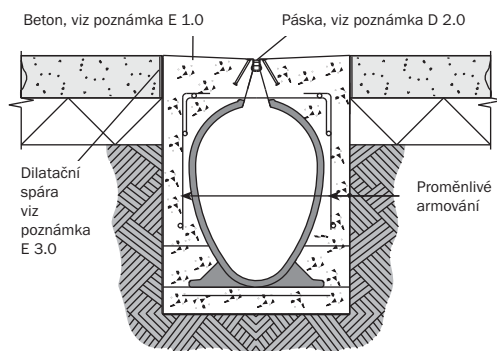
B.3.0 Tam, kde jsou žlaby vybaveny ocelovými úhelníky (tř.zatížení D400, E600 a F900) napomáhá vyrovnání žlabů v příčném i podélném směru šroubová spojka. Spojka se upevňuje pomocí dodaných matek M10.

B.4.0 Uložte betonovou směs C32/40 kolem patek žlabu. Množství betonu musí být dostatečné, aby byly žlaby zajištěny ve své poloze před druhou fází betonování a současně nesmí dojít k nadzvednutí žlabu.

Fáze C: Druhá fáze betonování

C.1.0 Dvoumetrové žlaby mají ve výšce 200 mm (ACO Qmax® 600), resp. 300 mm (ACO Qmax® 900) nade dnem žlabu po obou stranách podélnou značku. Při prvním betonování tuto značku nepřekračujte.

Fáze D: Armování



D.1.0 Proved'te armování. Pozor, armování se podle třídy zatížení liší.

D 2.0 Před poslední fází betonování zajistěte, aby nedošlo k poškození ochranné pásky na vtoku.

Fáze E: Poslední fáze betonování

E.1.0 Uložte betonovou směs (minimální třída pevnosti C32/40 – lehčený beton) až do horní úrovně žlabu.

E.2.0 Zajistěte, aby betonová směs byla i pod vodorovnými částmi ocelových úhelníků dostatečně zhuštěna.

E.3.0 Přibližně v místech hrdlových spojů vytvořte ve vzdálenosti 4,0 m od sebe dilatační spáry o maximální hloubce 100 mm. Okolní betonová plocha musí být dostatečně oddilátována, aby byly vyloučeny příčné tlaky na těleso žlabu.

Vykládání, manipulace a skladování:

Poznámka:

NIKDY NESTAVTE ŽLAB SVISLE NA HRDLOVÝ SPOJ.

K vykládání žlabových těles použijte vhodné prostředky, např. vysokozdvíhací vozík nebo závěsy. Žlaby z automobilu NEVYHAZUJTE. NEZAVĚŠUJTE ŽLABY ZA OCELOVÉ ÚHELNÍKY.

K tomuto účelu použijte oblouky pod štěrbinovým vtokem. Budou-li žlaby uloženy venku po dobu delší než 6 týdnů, musíte je chránit před přímým slunečním světlem. Žlaby musíte chránit také před dlouhodobým působením teplot pod bodem mrazu (-10 °C). Nepokládejte a neopírejte o žlaby těžké předměty.

Armování vzorků ACO při zatěžovací zkoušce.

Způsob armování betonu (je-li potřeba) by měl stanovit projektant. Pro informaci je znázorněno armování zkušebních bloků při zatěžovací zkoušce podle normy ČSN EN 1433.

Třídy zatížení A15, B125 a C250: armování není zapotřebí (přesto může být výhodné nepřerušovat armování betonového povrchu nad žlabem skrze oblouky).

Třída zatížení D400: armovací dráty vzdálené od sebe 200 mm, uložené nad žlabem (jeden drát na jeden oblouk) a armovací dráty T12 uložené podél žlabu (na každé straně oblouku jeden drát přerušovaný v místě hrdlového spoje).

Třída zatížení F900: armovací výztuž v základové desce pod žlabem. U-dráty T16 vzdálené od sebe 200 mm, uložené nad žlabem (jeden drát na jeden oblouk). L-dráty T12 vzdálené od sebe 200 mm, uložené po stranách žlabu a zasahující od vrcholu až pod nejširší místo žlabu. Podélné pruty T12 pro svázání ostatních prutů.

Na požádání lze poskytnout detaily armování zkušebních bloků ACO.

Regulátor průtoku ACO Q-Brake™

ACO Q-Brake™ je regulátor průtoku určený k instalaci do žlabu ACO Qmax® a umožňuje regulovat průtok do kanalizace nebo vodního toku a využívat akumulace žlabů ACO Qmax®.



Výhody

- velmi kompaktní
- protože spočívá uvnitř žlabu, nezabírá žádný prostor navíc. Nevyžaduje žádné dodatečné kontrolní otvory.
- cenově efektivní ve srovnání s většinou jiných řešení
- jednoduchá a rychlá instalace
- laboratorně ověřená funkce
- regulátory jsou k dispozici ve standardních rozměrech, na jiné rozměry je lze snadno upravit
- konstrukce z nerezové oceli zajišťuje dlouhou životnost
- žádné pohyblivé součásti. Žádné volné součásti, které by se mohly ztratit
- naplaveniny a plovoucí zbytky jsou nuceny protékat regulátorem
- obtok pro případ silných srážek (volitelný doplněk)
- regulátory lze používat v kaskádě a zvýšit tak zádržný objem žlabů ACO Qmax® v místech s větším spádem

Regulátor průtoku je vyroben z plechu z nerezové oceli o tloušťce 3 mm. Vkládá se pohodlně do drážky mezi dvěma sousedními žlaby nebo mezi žlab a přípojkou pro kontrolní šachtu. Konstrukce z nerezové oceli zajišťuje předpokládanou životnost vyšší než 30 let.

průtok (l/s)		obj. číslo	hmotnost kg
15	ACO Qmax® 600	40278	5,0
20	ACO Qmax® 600	40279	5,0
25	ACO Qmax® 600	40280	5,0
30	ACO Qmax® 600	40281	5,0
15	ACO Qmax® 900	40262	14,0
20	ACO Qmax® 900	40263	14,0
25	ACO Qmax® 900	40264	14,0
30	ACO Qmax® 900	40265	14,0

Za účelem ověření návrhových parametrů regulátoru průtoku provedla společnost ACO důkladné laboratorní zkoušky. Funkci instalovaného regulátoru průtoku ACO Q-Brake™ lze na daném místě optimalizovat použitím mnoha tvarových kombinací.

Třída zatížení a výhody instalace

Systém ACO Qmax® je navržen tak, aby umožňoval jednoduchou instalaci v případě rekonstrukcí i novostaveb.

V případě potřeby certifikace v náročné třídě zatížení F900 patentovaná vestavěná funkce

Pavement Beam (zpevnění povrchu) eliminuje potřebu složitých řešení při zpevňování žlabů/povrchů a k optimálnímu zpevnění povrchu umožňuje využít armovací dílec.

Ten zjednodušuje a urychluje instalaci v celé řadě tříd zatížení a přitom zachovává vysokou zatížitelnost.



HYDRAULIKA A LEGISLATIVA

Regulace průtoku a zadržování vod

Účinná a spolehlivá regulace je cílem odvodňovacího systému s řízeným odtokem. Brání hydraulickému přetížení a nebo vymílání vodních toků nebo dešťových kanalizací po proudě a brání tak zaplavování okolí.

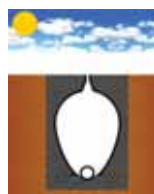
Společnost ACO poskytuje zákazníkům možnost volby patentovaných regulátorů průtoku Q-Brake™ konstruovaných jako trojúhelníkový přeliv. Jeho rozměry lze upravit tak, aby bylo dosaženo požadovaného průtoku.

Výhody regulátoru průtoku ACO Q-Brake™:

- nezabírá žádný prostor navíc – instaluje se dovnitř žlabových systémů ACO Qmax®
- jednoduchá konstrukce
- jednoduchá instalace
- spolehlivá funkce
- pohodlný přístup kontrolním otvorem
- cenově efektivní řešení ve srovnání s jinými regulátory

Vlastnosti regulátoru průtoku ACO Q-Brake™:

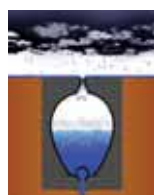
- žádné pohyblivé součásti.
- konstrukce z nerezové oceli
- regulační funkce ověřená důkladnými laboratorními zkouškami



Sucho, žádné srážky, žádný odtok.



Počátek srážek, žlab se začíná naplňovat vodou, která odtéká regulátorem průtoku.



Jak se intenzita srážek zvyšuje, hladina vody v systému ACO Qmax® narůstá. Odtékající voda dosáhne navrženého regulovaného průtoku a nedojte k zaplavení okolí.



Konec srážek, regulovaný odtok pokračuje, hladina vody v žlabovém systému klesá.

Principiální výhody regulátoru průtoku ACO Q-Brake™ jsou následující:

- cenově efektivnější řešení za zlomek ceny jiných regulátorů
- čistá a jednoduchá instalace do žlabových těles ACO Qmax®
- ve srovnání s clonovými regulátory konstrukce s trojúhelníkovým přelivem minimalizuje hromadění naplavenin a podporuje samočištění případných usazenin.
- dlouhá životnost díky konstrukci z nerezové oceli

Simulace zadržování srážkové vody v systému ACO Qmax®

Při použití vhodného regulátoru průtoku lze systém ACO Qmax® použít k zadržování srážkové vody v místě vzniku a tak často eliminovat potřebu samostatné retence vody.

Systémové návrhy lze ověřit pomocí softwaru ACO Hydro V, který simuluje hydraulickou funkci během libovolně dlouhých srážek s libovolnou frekvencí.

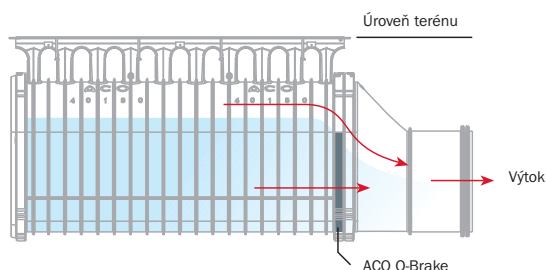


Schéma funkce regulátoru průtoku ACO Q-Brake™

Doplňující poznámky

Veškeré údaje jsou nezávazné. Odchytky jsou možné. Vyhražujeme si právo na provádění technických změn ve výrobě a na další konstrukční vývoj bez předchozího ohlášení. Veškeré údaje o normách, ochranných právech, zkušebních značkách a obchodních známkách odpovídají stavu v okamžiku tisku.

ACO Stavební prvky spol. s r. o.

Pávov 141
586 01 Jihlava

telefon: +420 567 121 711

fax: +420 567 121 729

e-mail: aco@aco.cz



Další informace o produktech a kontaktní údaje na regionální zástupce naleznete na webových stránkách společnosti ACO.

www.aco.cz