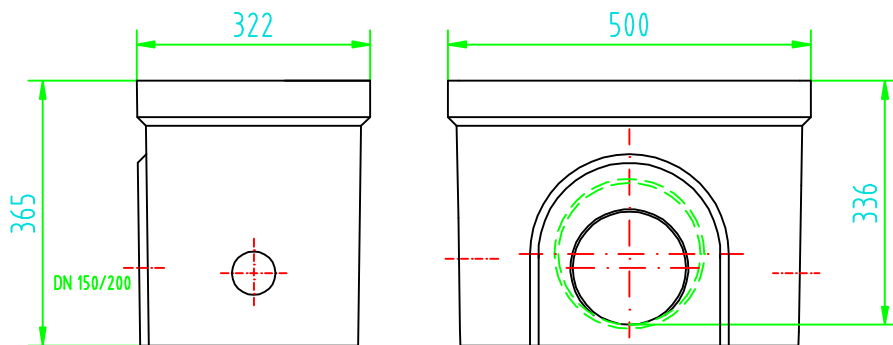


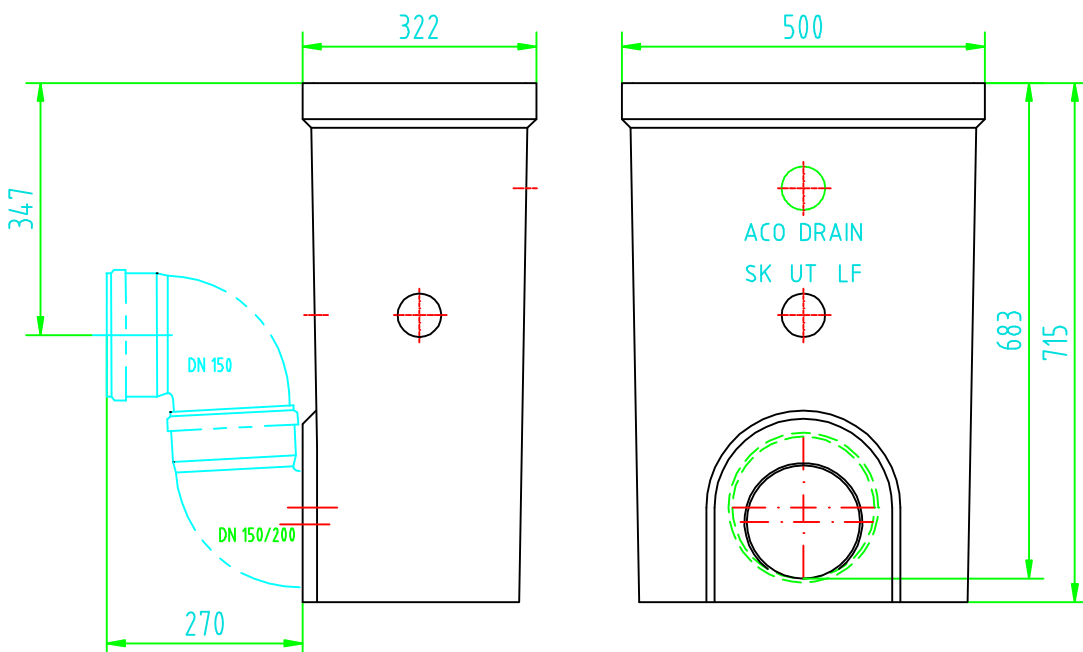
horní díl

H (mm)	obj. číslo
250	00695
300	00696
350	00697



spodní díl-krátký tvar

obj. číslo 01614/DN150
obj. číslo 06190/DN200



spodní díl-hlub. tvar

obj. číslo 03217/DN150
obj. číslo 08565/DN200