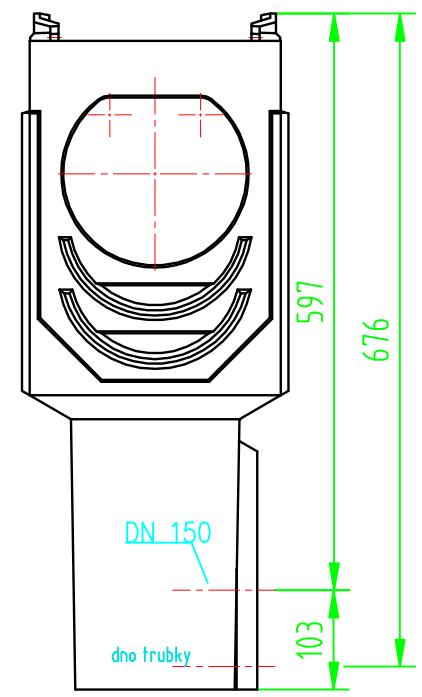


Obj. č.	Odtok
10549	DN 150
10550	DN 200



ACO DRAIN S 200 K - vstup jednodílná