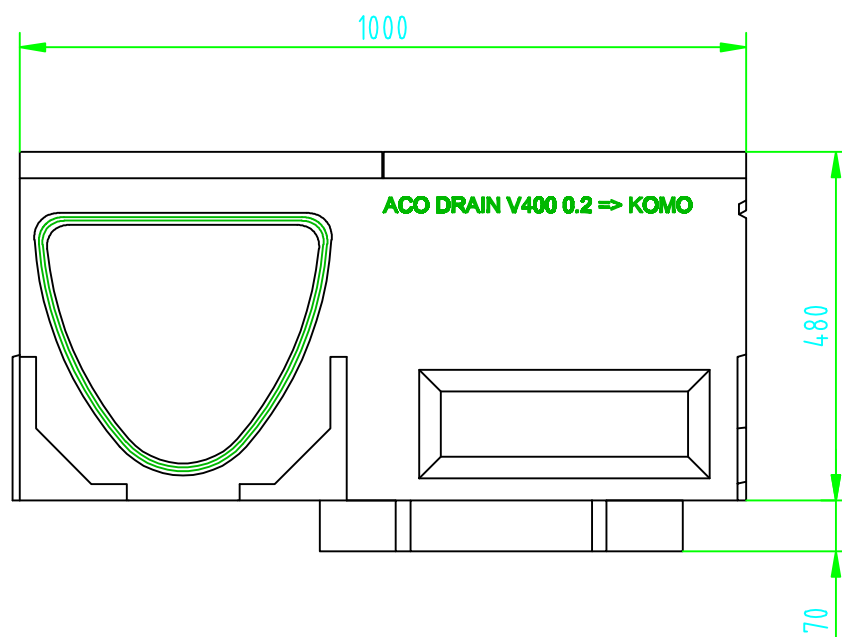
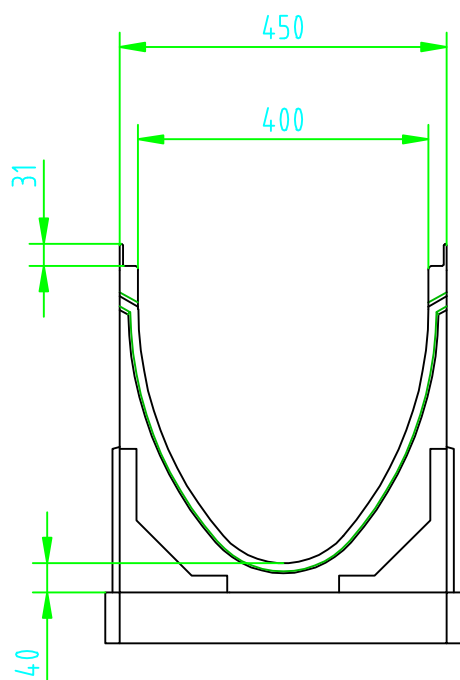


DN 400 s vestavěným těsněním



ACO DRAIN V 400 žlab délka 1m se spodním odtokem