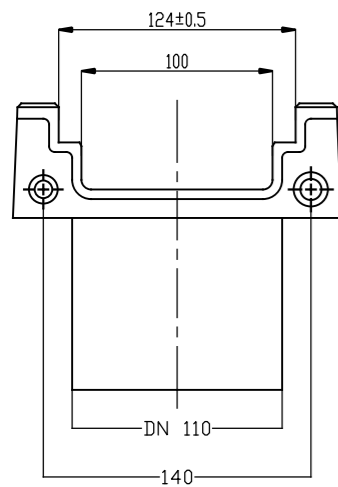


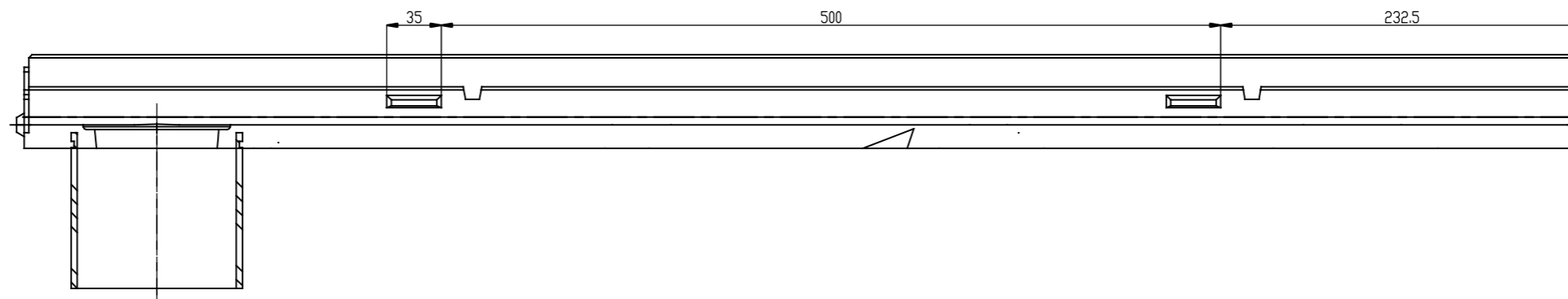
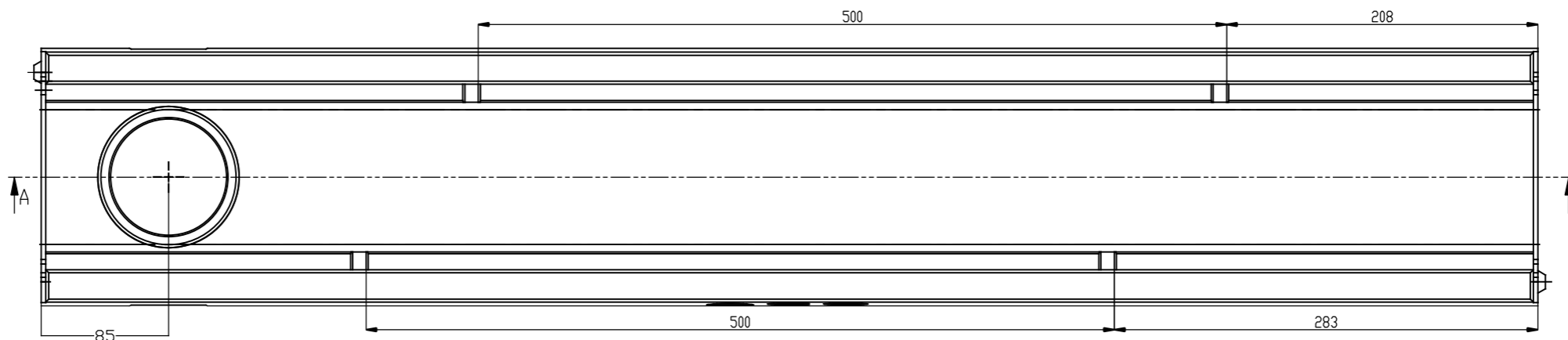
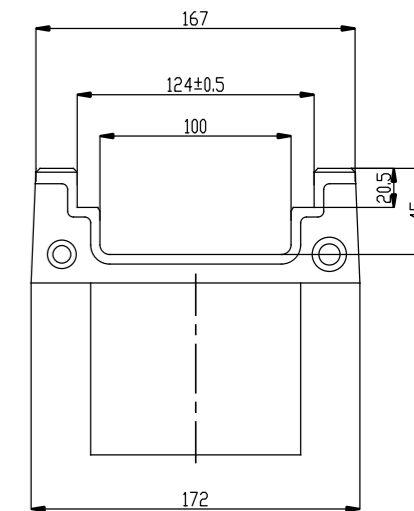
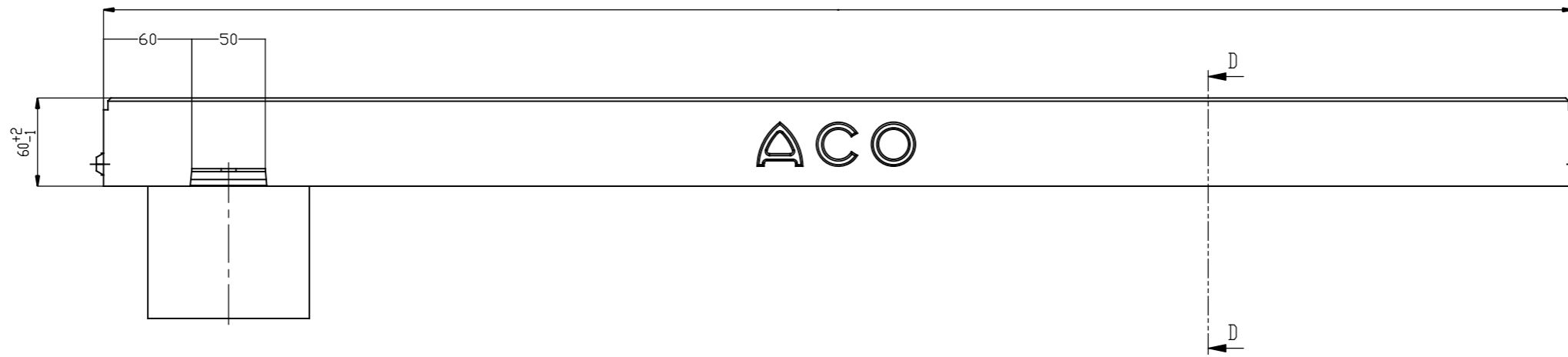
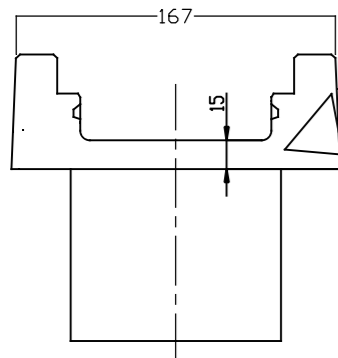
135070	ACO PL100 6cm channel 1000mm natural
135072	ACO PL100 6cm channel 1000mm grey
135074	ACO PL100 6cm channel 1000mm anthracite

WEIGHT 11,1kg

Material: Polymerbeton		Nettoesht: 11,25 kg		ACO Industries k.s.	
Normativ: ISD 8062-CT9		Povodnik: Dilitek		Nová Závada 250 582 22 Pňáky Tel: +420 569 498 282 Fax: +420 569 492 529	
Kreslí: 24. červenec 2015	Úprava: 28. srpna 2015	Průřez: 1:2	Průřez: 1:2	Tento výkres není závazný, jehož platnost závisí na dohodě mezi objednatel a dodavatelem. Všechny rozměry jsou v mm, pokud není uvedeno jinak. Všechny rozměry jsou v mm, pokud není uvedeno jinak.	
Parking channel			Číslo výkresu: T1-P97-366-00-00		Index: 003
			Formát: A1		



D-D



WEIGHT 11,1

135071	ACO PL100 6cm channel PE outlet 1000mm natural
135073	ACO PL100 6cm channel PE outlet 1000mm grey
135075	ACO PL100 6cm channel PE outlet 1000mm anthracite

Material: 11,11 kg		ACO Industries k.s.	
Material: ISD 2768-mK		Nová Ves 250 582 22 Pílský dvůr Tel: +420 569 498 282 Fax: +420 569 492 529	
Created: 26. února 2016	Checked: 26. února 2016	Scale: 1:2	Index: 003
Parking channel with outlet		Code: T1-P97-367-00-00	Form: A1