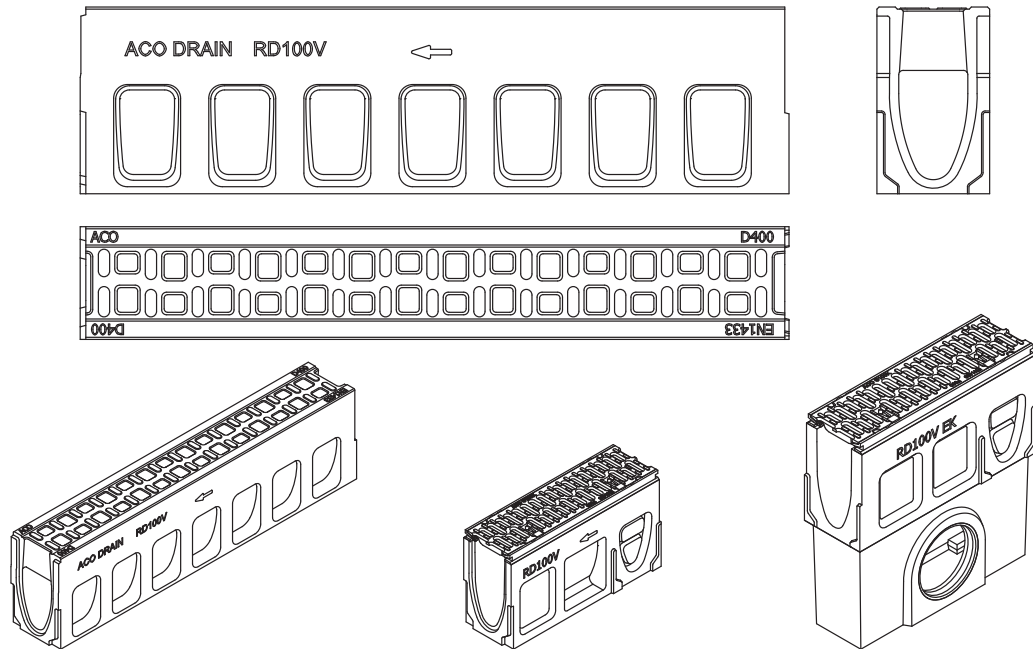


ACO DRAIN® Monoblock RD 100 bis RD 300

Nennweiten/Baubreiten (mm)	100/160, 200/260, 300/400
Belastungsklassen	A 15 bis F 900
Werkstoffe	Rinnenkörper und Abdeckrost aus..... Polymerbeton, monolithisch, einteilig und nicht verklebt Einlaufkästen und Revisionsteile mit Kantenschutz und Abdeckrost aus Gusseisen (GGG)
Verriegelung	schraublose Arretierung, System Powerlock (nur Einlaufkästen und Revisionselement)
Rinntentypen	0.0 RD 100 bis RD 300 20.0 RD 200



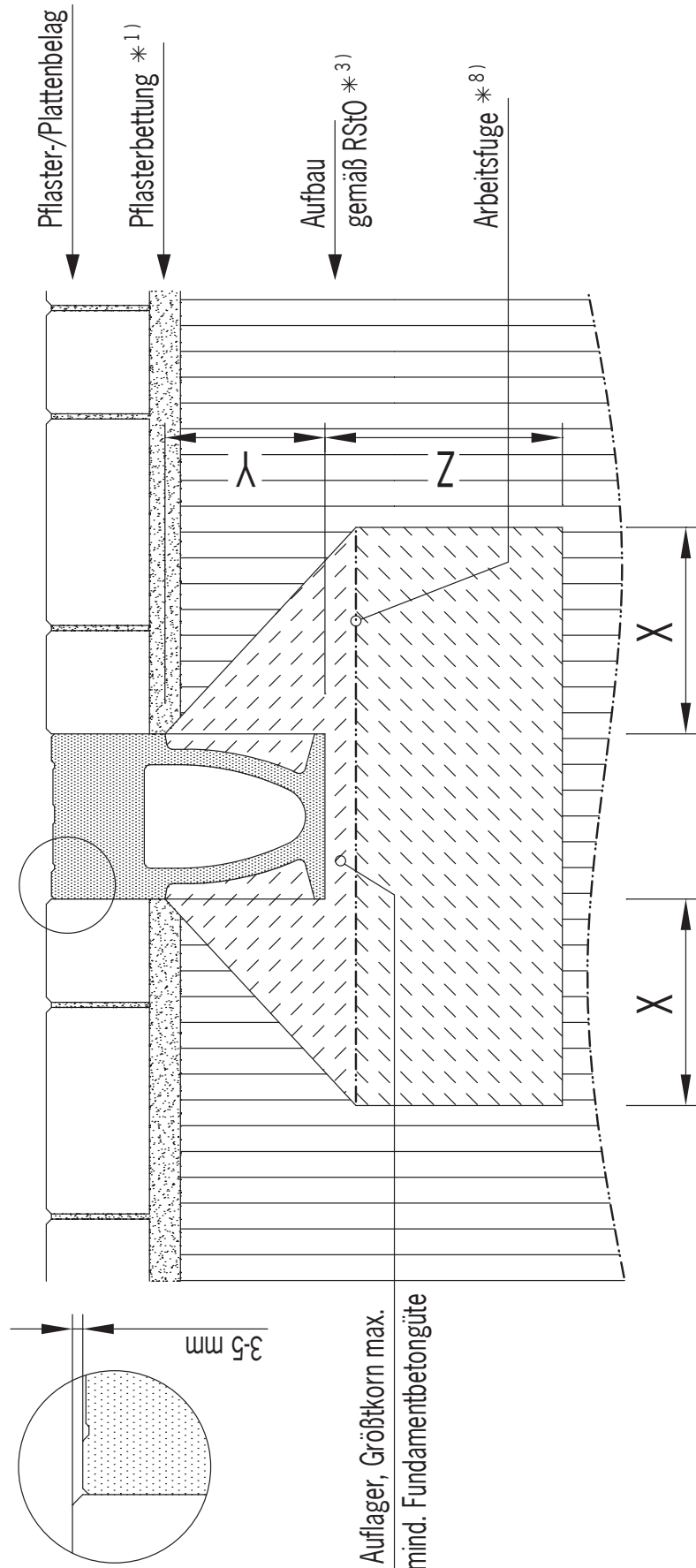
Ergänzende technische Angaben finden Sie in unseren aktuellen Unterlagen oder unter www.aco-tiefbau.de

Anwendungsbeispiele	Speditionshöfe, Bahnübergänge und Flugbetriebsflächen, Schnellstraßen und Autobahnen
Besonderheiten	V-förmiger Abflussquerschnitt, Rinne und Rost sind eine monolithische Einheit, nicht verklebt, mit DIBT-Bauartzulassung (WHG-Flächen), vandalismussicher, auch in 2-m-Längen lieferbar (auf Anfrage), auch für Entwässerung von offenporigem Asphalt (OPA/ZWOPA)

Einbauanleitungen

ACO DRAIN® Monoblock RD 100 bis RD 300

Einbau in Pflaster, Klasse C 250/D 400



2-3 cm Auflager, Größtkorn max.

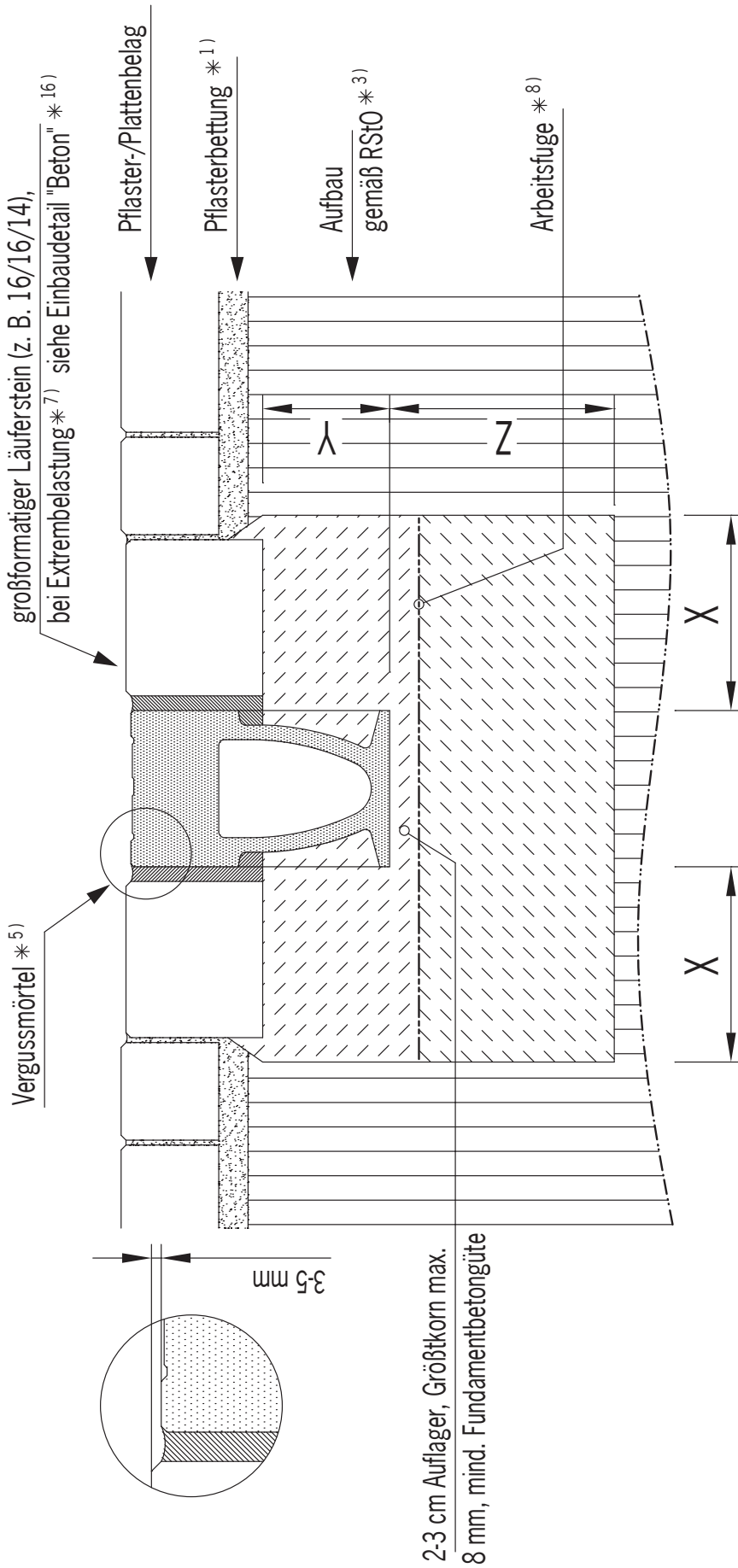
8 mm, mind. Fundamentbetongüte

Nicht für Querbefahrung in Wohngebieten und an Bahnübergängen!

* ..) siehe Indexliste in den Vorbemerkungen unserer Einbauanleitungen

Belastungsklasse	A 15	B 125	C 250	D 400
(gem. DIN EN 1433)				
Druckfestigkeitsklasse-Fundamentbeton			$\geq C 20/25$	$\geq C 25/30$
(gem. DIN EN 206-1)			(X0)	(X0)
Expositions-kategorie-Fundamentbeton * 16)			≥ 15	≥ 20
Fundamentabmessungen – Typ M (gem. DIN EN 1433)			Oberkante Verankerungsfasche * 2)	
X [cm]			≥ 15	≥ 20
Y [cm]				
Z [cm]				

ACO DRAIN® Monoblock RD 100 bis RD 300
Einbau in Pflaster, Klasse D 400 bis F 900



2-3 cm Auflager, Größtkorn max. 8 mm, mind. Fundamentbetongüte

Nicht für Querbefahrung in Wohngebieten und an Bahnübergängen!

* ..) siehe Indexliste in den Vorbemerkungen unserer Einbauanleitungen

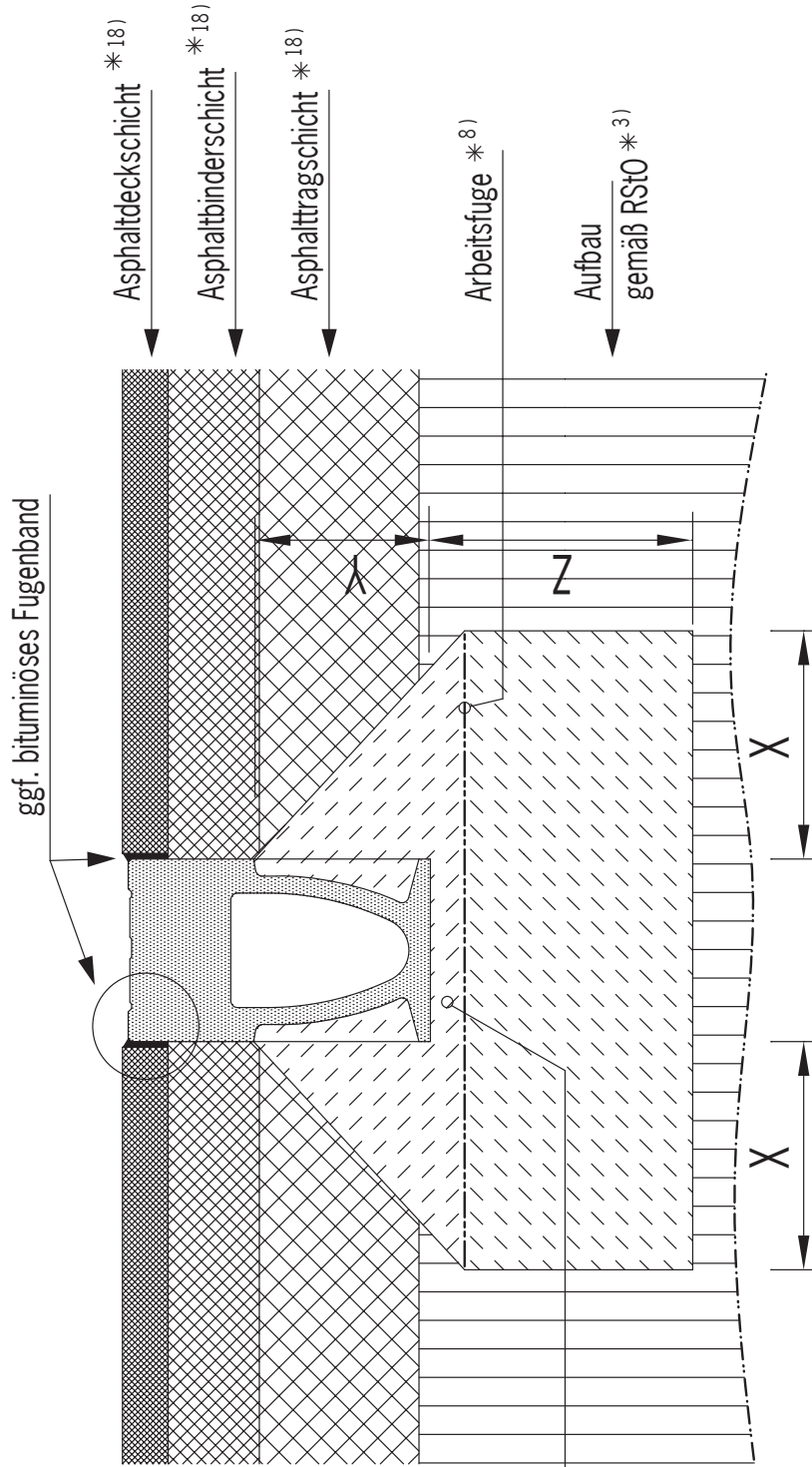
Belastungsklasse	A 15	B 125	C 250	D 400	E 600	F 900
Druckfestigkeitsklasse-Fundamentbeton	(gem. DIN EN 1433)			≥ C 25/30	≥ C 25/30	objektspezifisch
Expositions-kategorie-Fundamentbeton * 16)	(gem. DIN EN 206-1)			(X0)	(X0)	auf Anfrage
Fundamentabmessungen – Typ M (gem. DIN EN 1433)	X [cm]			≥ 20	≥ 20	
	Y [cm]			UK-Läuferstein		
	Z [cm]			≥ 20	≥ 20	

Gilt nur in Verbindung mit den allgemeinen Vorbemerkungen unserer Einbauanleitungen! Download unter www.aco-tiefbau.de

Zeichnung G1-E01-930-3.2, Stand 12.09

Einbauanleitungen

ACO DRAIN® Monoblock RD 100 bis RD 300 Einbau in Asphalt, Klasse C 250/D 400



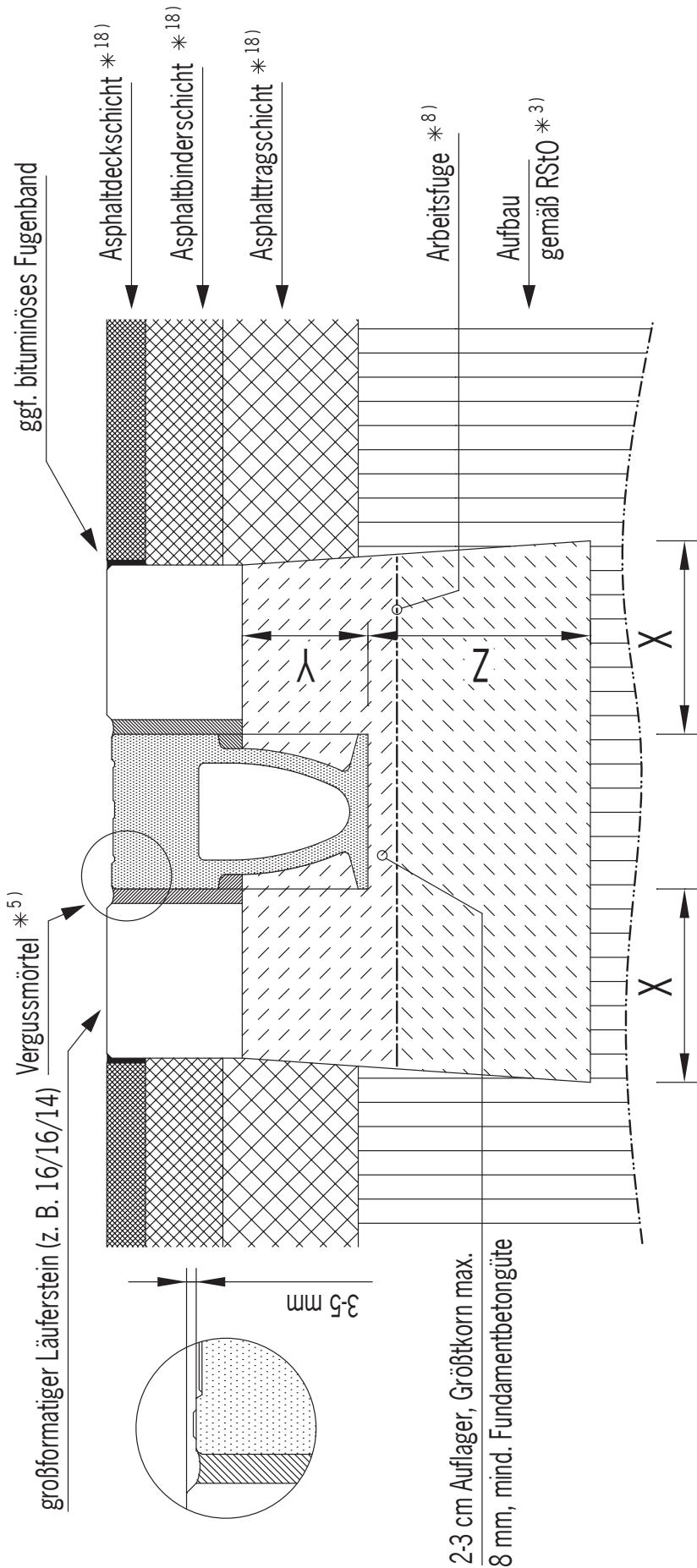
2-3 cm Auflager, Größtkorn max.
8 mm, mind. Fundamentbetongüte

Nicht für Querbefahrung auf Autobahnen, Schnellstraßen,
in Wohngebieten und an Bahnübergängen!

* ..) siehe Indexliste in den Vorbemerkungen unserer Einbauanleitungen

Belastungsklasse	A 15	B 125	C 250	D 400	E 600
Druckfestigkeitsklasse-Fundamentbeton	(gem. DIN EN 1433)		$\geq C 20/25$	$\geq C 25/30$	
Expositions-kategorie-Fundamentbeton * 16)			(X0)	(X0)	
Fundamentabmessungen – Typ M (gem. DIN EN 1433)	X [cm]		≥ 15	≥ 20	
	Y [cm]		Oberkante Verankerungstasche * 2)		
	Z [cm]		≥ 15	≥ 20	

ACO DRAIN® Monoblock RD 100 bis RD 300
Einbau in Asphalt, Klasse D 400 bis F 900



Nicht für Querbefahrung in Wohngebieten und an Bahnübergängen!

* ..) siehe Indexliste in den Vorbemerkungen unserer Einbauanleitungen

Belastungsklasse	A 15	B 125	C 250	D 400	E 600	F 900
Druckfestigkeitsklasse-Fundamentbeton	(gem. DIN EN 1433)			≥ C 25/30	≥ C 25/30	objektspezifisch
Expositionsabwehr-Fundamentbeton *16)				(X0)	(X0)	auf Anfrage
Fundamentabmessungen – Typ M (gem. DIN EN 1433)	X [cm]			≥ 20	≥ 20	
	Y [cm]			UK-Läuferstein		
	Z [cm]			≥ 20	≥ 20	

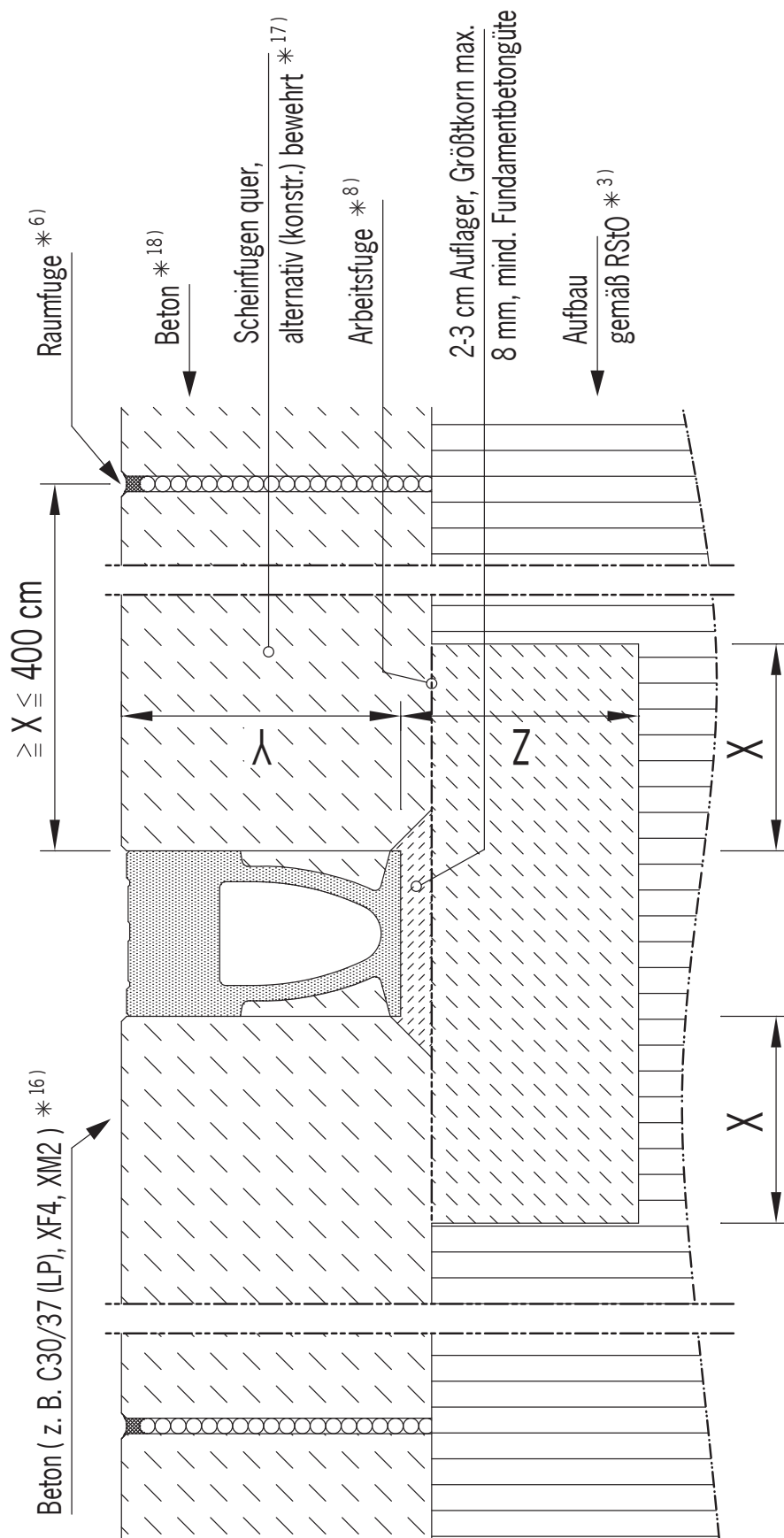
Gilt nur in Verbindung mit den allgemeinen Vorbemerkungen unserer Einbauanleitungen! Download unter www.aco-tiefbau.de

Zeichnung G1-E01-931-3-2, Stand 12.09

Einbauanleitungen

ACO DRAIN® Monoblock RD 100 bis RD 300

Einbau in Beton, Klasse D 400 bis F 900

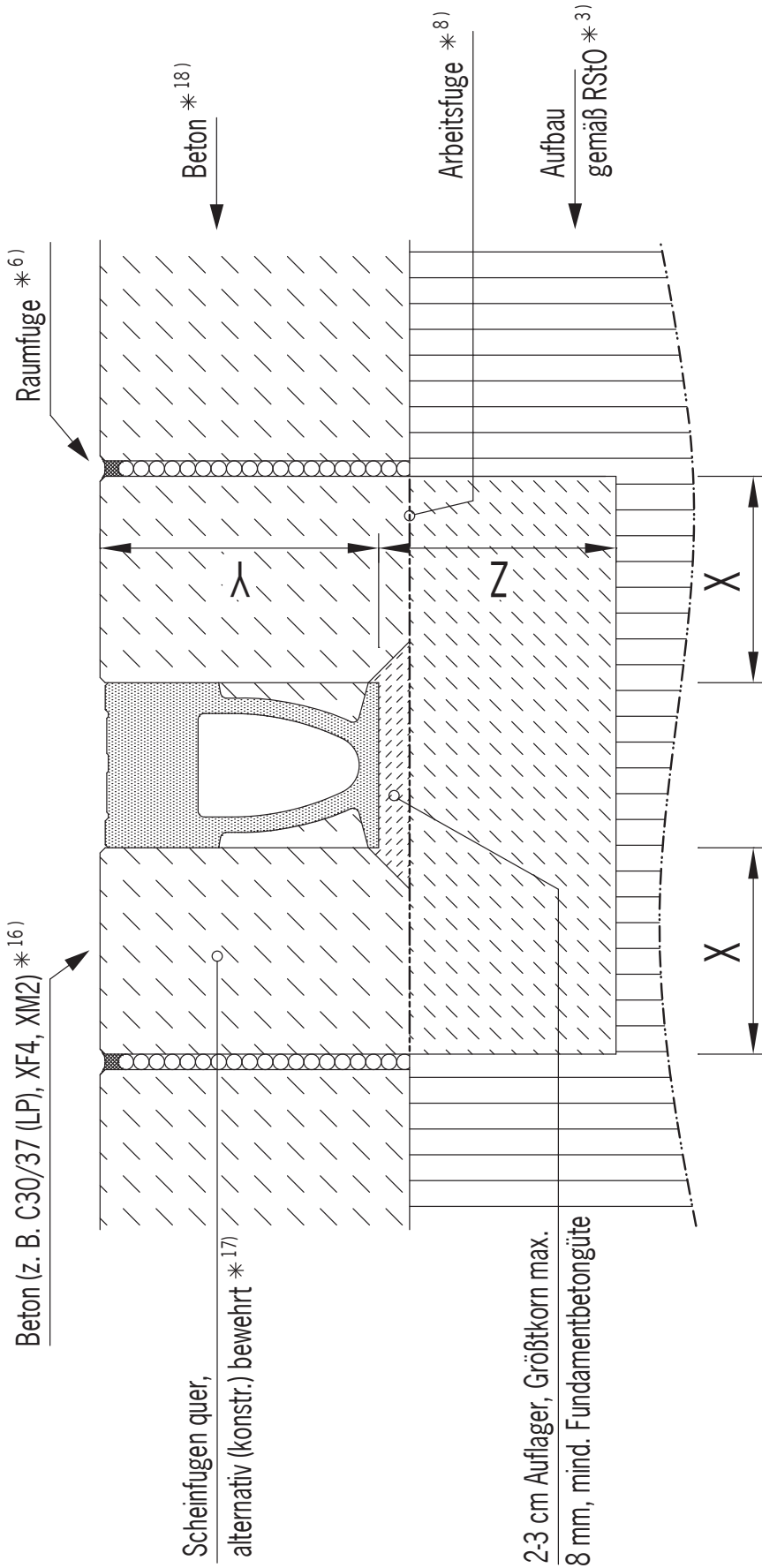


* ..) siehe Indexliste in den Vorbemerkungen unserer Einbauanleitungen

Nicht für Querbefahrung in Wohngebieten!

Belastungsklasse	(gem. DIN EN 1433)	A 15	B 125	C 250	D 400	E 600	F 900
Druckfestigkeitsklasse-Fundamentbeton	(gem. DIN EN 206-1)				≥ C 25/30	≥ C 25/30	objektspezifisch
Expositions-kategorie-Fundamentbeton * 16)					(X0)	(X0)	auf Anfrage
Fundamentabmessungen – Typ M (gem. DIN EN 1433)					≥ 20	≥ 20	
					Bauhöhe Rinnenelement		
					≥ 20	≥ 20	

ACO DRAIN® Monoblock RD 100 bis RD 300
Einbau in Beton, Klasse D 400 bis F 900



Nicht für Querbefahrung in Wohngebieten!

* ..) siehe Indexliste in den Vorbemerkungen unserer Einbauanleitungen

Belastungsklasse	A 15	B 125	C 250	D 400	E 600	F 900
Druckfestigkeitsklasse-Fundamentbeton	(gem. DIN EN 1433)			≥ C 25/30	≥ C 25/30	objektspezifisch
Expositionsabwehr-Fundamentbeton *16)				(X0)	(X0)	auf Anfrage
Fundamentabmessungen – Typ M (gem. DIN EN 1433)	X [cm]			≥ 20	≥ 20	
	Y [cm]			Bauhöhe Rinnenelement		
	Z [cm]			≥ 20	≥ 20	

Gilt nur in Verbindung mit den allgemeinen Vorbemerkungen unserer Einbauanleitungen! Download unter www.aco-tiefbau.de

Zeichnung G1-E01-932-3.2, Stand 12.09