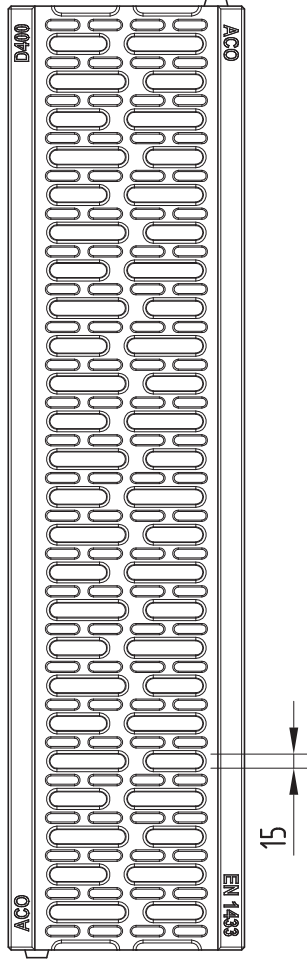
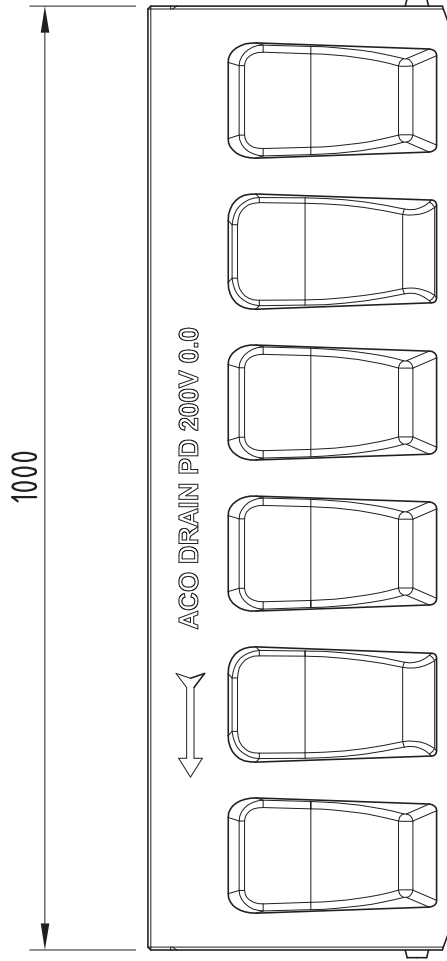


ACO DRAIN Monoblock PD200V – žlab 1,0 m

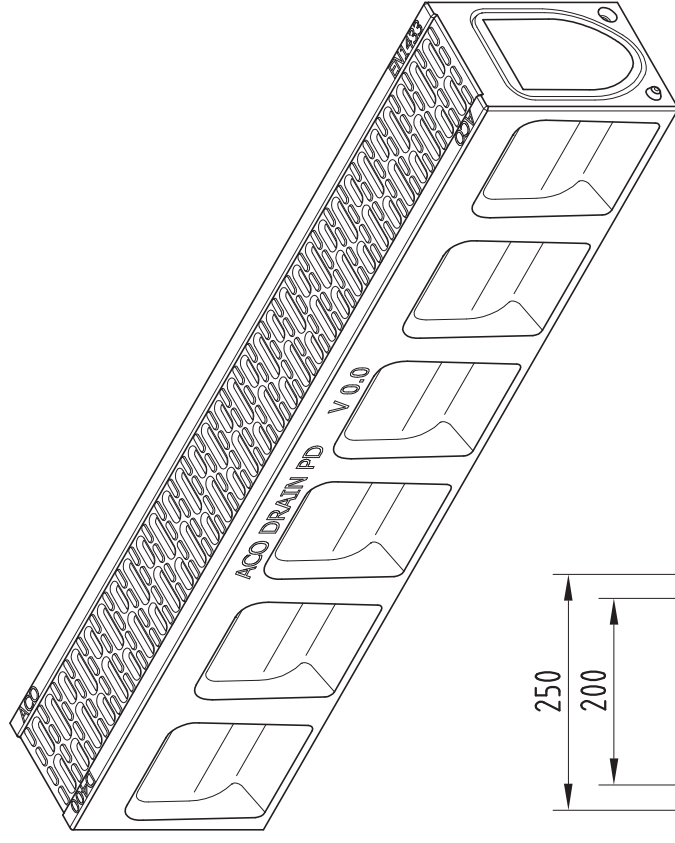
Půdorys



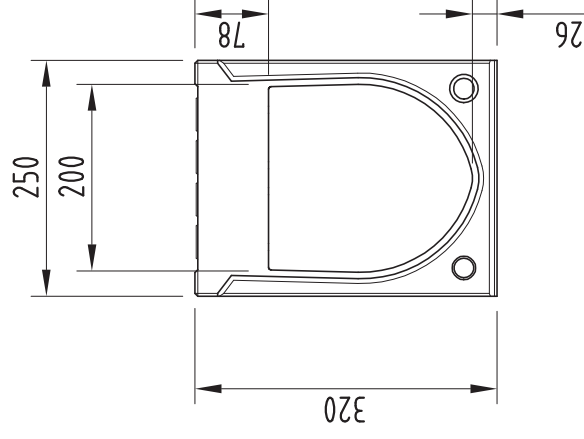
Boční pohled



Model



Řez



Zátěžové třídy dle ČSN EN 1433 (v kN)



Typy žlabů

Objednávací číslo		Typ	Výška (mm)	Hmotnost (kg)
Natur	Antracit	0.0	320	72
10982	11041			

ACO Stavební prvky s.r.o.

Pávov 141, 586 01 Jihlava | TEL. 567 121 711 | FAX: 567 121 712 | e-mail: aco@aco.cz | http: www.aco.cz

ACO DRAIN Monoblock PD200V

FORMÁT:

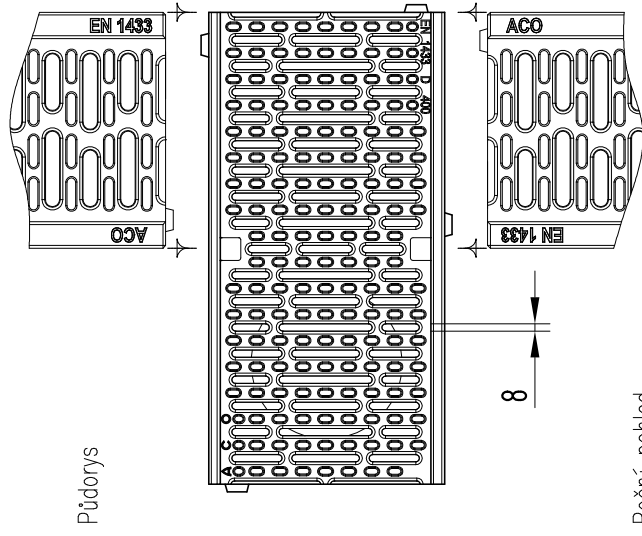
A4

MĚŘÍTKO:

M 1:8

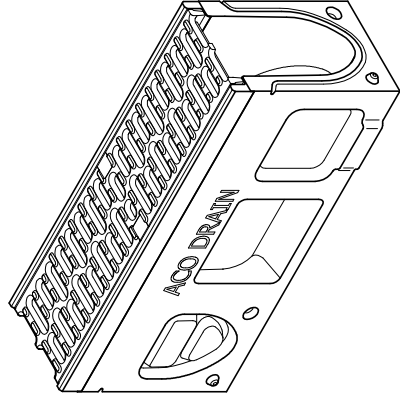


ACO DRAIN Monoblock PD200V – revizní díl 0,5 m

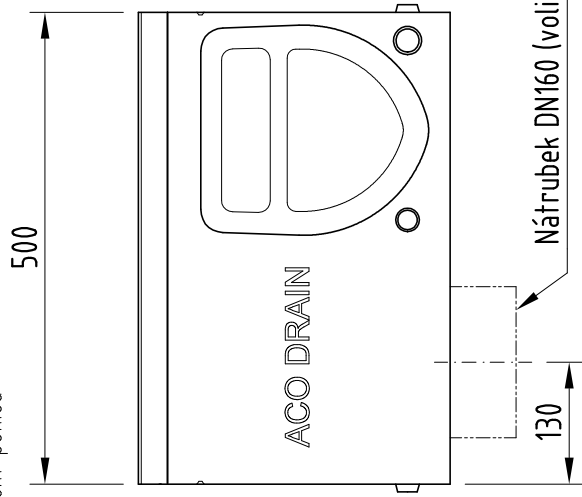


Přůřez

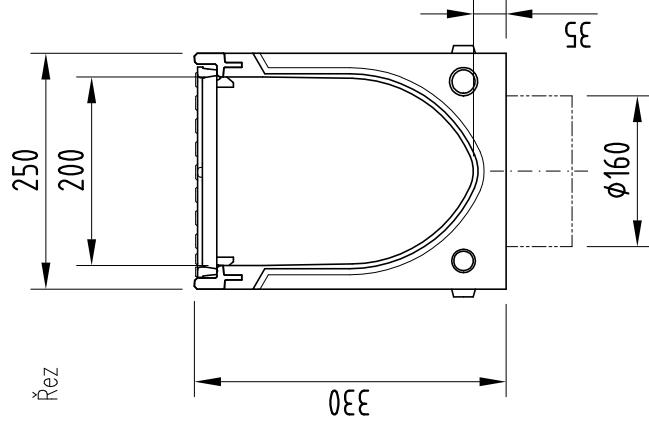
Model



Boční pohled



Řez



Typy žlabů

Objednávací číslo	Typ		Výška [mm]	Hmotnost [kg]
	Náthur			
10985	0.1	s předřvarováním pro vyseknutí otvoru DN160	330	38,5
414132	0.2	s těsněným otvorem DN160	330	38,5

ACO Stavební prvky s.r.o.

Pávov 141, 586 01 Jihlava | TEL. 567 121 711 | FAX: 567 121 712 | e-mail: aco@aco.cz | http: www.aco.cz

Zátěžové třídy dle ČSN EN 1433 (v kN)



A15 B125 C250 D400

ACO DRAIN Monoblock PD200V

FORMÁT:

A4

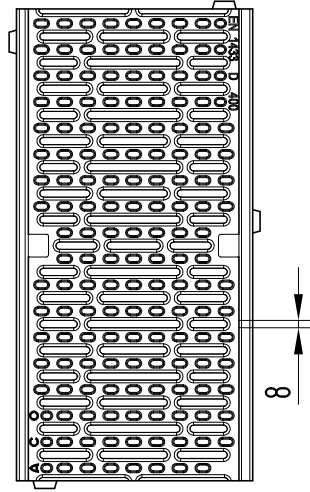
MĚŘÍTKO:

M 1:8

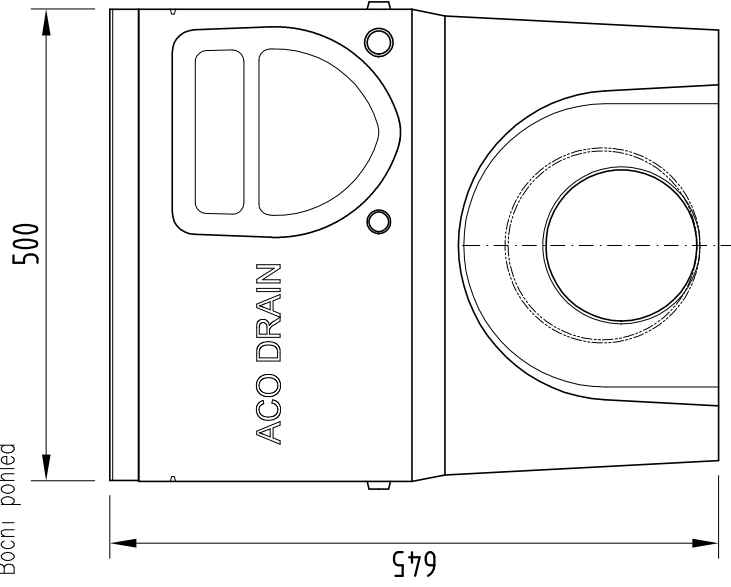


ACO DRAIN Monoblock PD200V – vpust 0,5 m

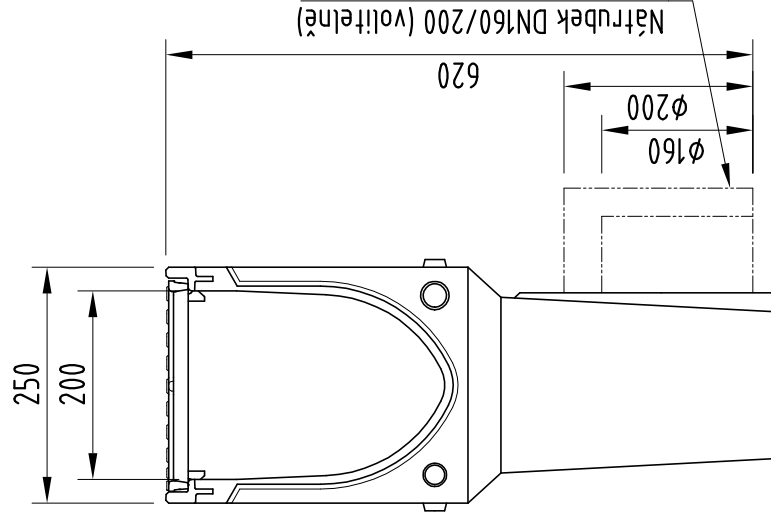
Půdorys



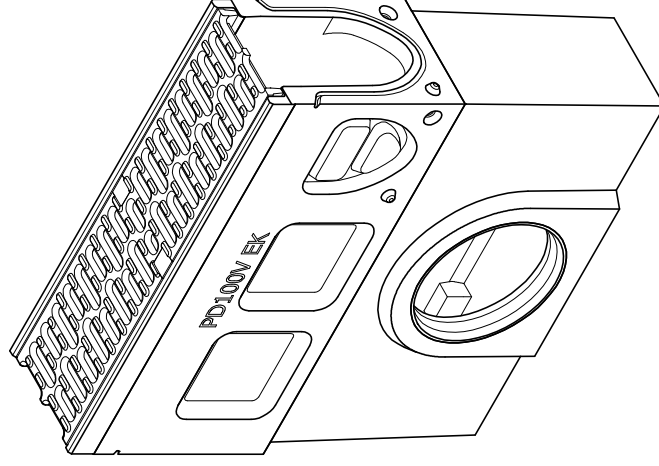
Boční pohled



Řez



Model



Typy vpustí

Objednáací číslo	Typ	Výška [mm]	Hmotnost [kg]
10987	DN160	645	60
10988	DN200	645	60

Zátěžové třídy dle ČSN EN 1433 (v kN)



A15 B125 C250 D400

ACO Stavební prvky s.r.o.

Pávov 141, 586 01 Jihlava | TEL. 567 121 711 | FAX: 567 121 712 | e-mail: aco@aco.cz | http: www.aco.cz

ACO DRAIN Monoblock PD200V

FORMÁT:

A4

MĚŘÍTKO:

M 1:8

