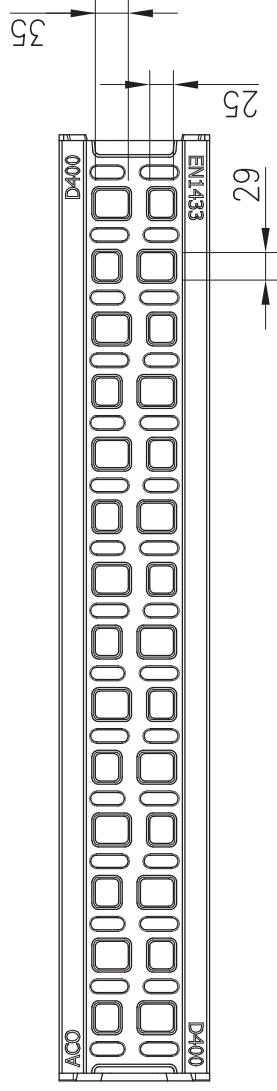
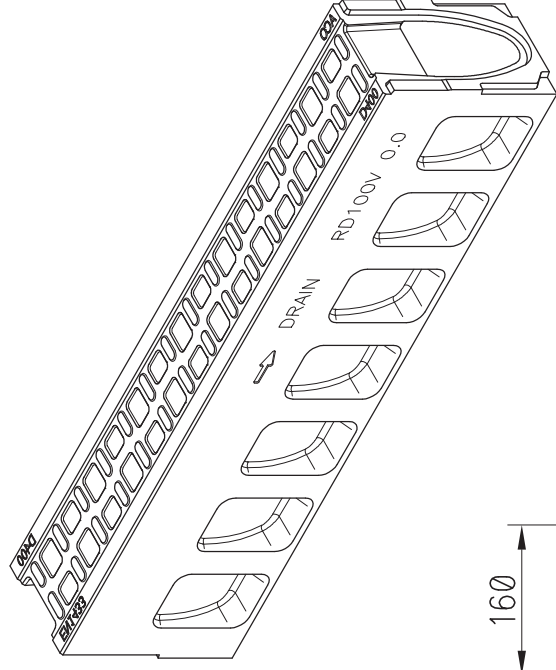


ACO DRAIN Monoblock RD100V – žlab 1,0 m

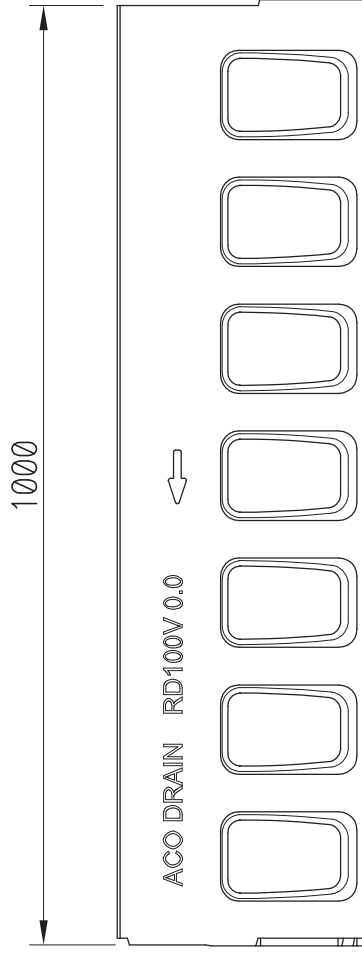
Přídorys



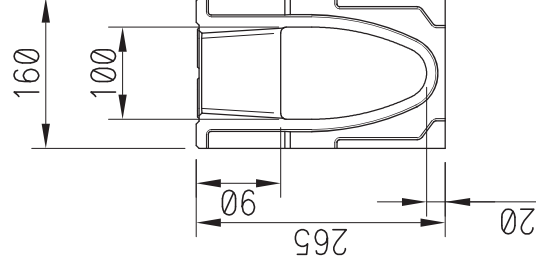
Model



Boční pohled



Řez



Typy žlabů

Objednávací číslo		Typ	Výška [mm]	Hmotnost [kg]
Natur	Antracit	0.0	265	50,5
10763 10762				

ACO Stavební prvky s.r.o.

Pávov 141, 586 01 Jihlava | TEL. 567 121 711 | FAX: 567 121 712 | e-mail: aco@aco.cz | http: www.aco.cz

ACO DRAIN Monoblock RD100V

FORMÁT:

A4

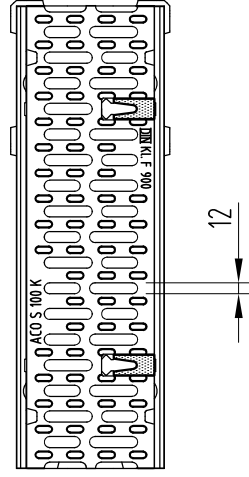
MĚŘÍTKO:

M 1:8

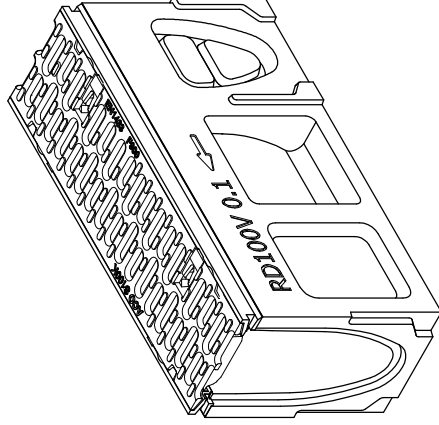


ACO DRAIN Monoblock PD100V – revizní díl 0,5 m

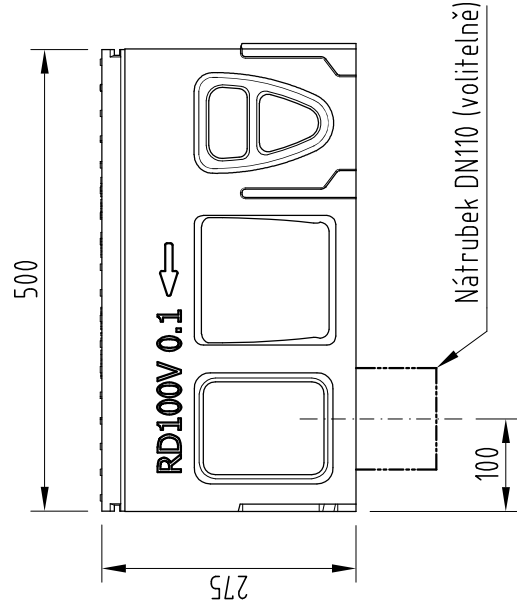
Přůřez



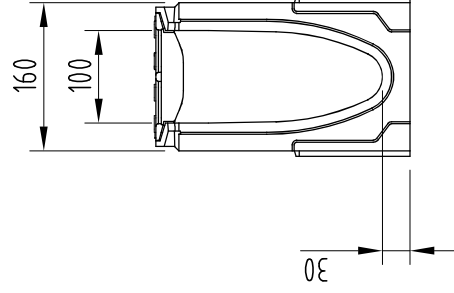
Model



Boční pohled



Řez



Typy žlabů

Objednávací číslo	Typ		Výška [mm]	Hmotnost [kg]
	Náthur			
10775	0.1	s předvarováním pro vyseknutí otvoru DN110	275	25,3
10778	0.2	s těsněným otvorem DN110	275	25,8

ACO Stavební prvky s.r.o.

Pávov 141, 586 01 Jihlava | TEL. 567 121 711 | FAX: 567 121 712 | e-mail: aco@aco.cz | http: www.aco.cz

ACO DRAIN Monoblock PD100V

FORMÁT:

A4

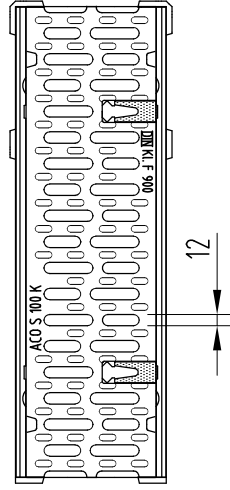
MĚŘÍTKO:

M 1:8

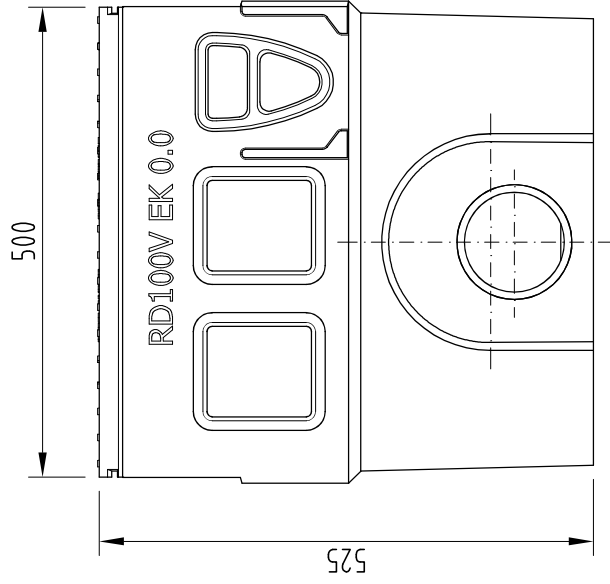


ACO DRAIN Monoblock RD100V – vpust 0,5 m

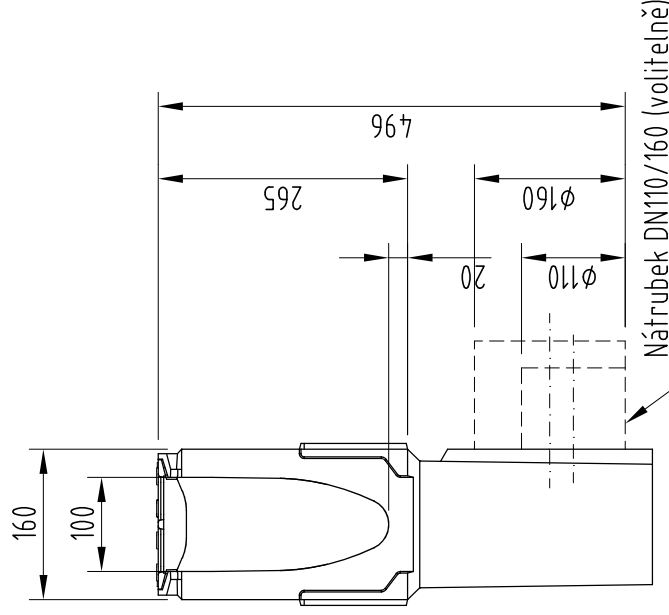
Přůřez



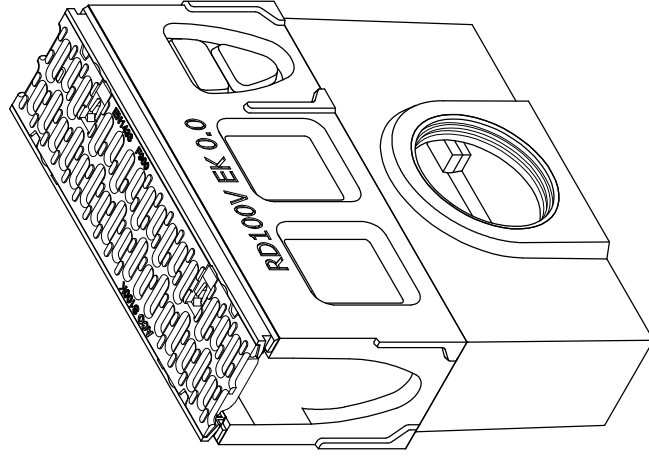
Boční pohled



Řez



Model



Typy vpustí

Objednávací číslo	Výška		Hmotnost	
	Návrh	Typ	[mm]	[kg]
10769	DN110	DN110	525	55
10772	DN160	DN160	525	55

ACO Stavební prvky s.r.o.

Pávov 141, 586 01 Jihlava | TEL. 567 121 711 | FAX: 567 121 712 | e-mail: aco@aco.cz | http: www.aco.cz

ACO DRAIN Monoblock RD100V

FORMÁT:

A4

MĚŘÍTKO:

M 1:8

