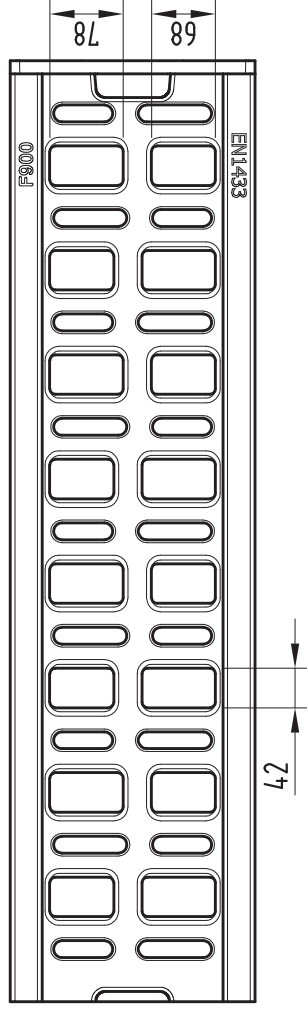
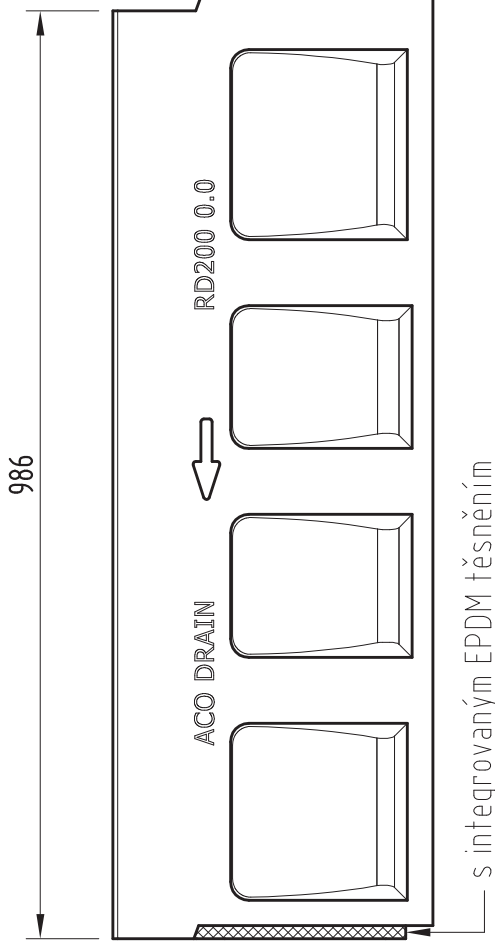


ACO DRAIN Monoblock RD200V Seal – žlab 1,0 m

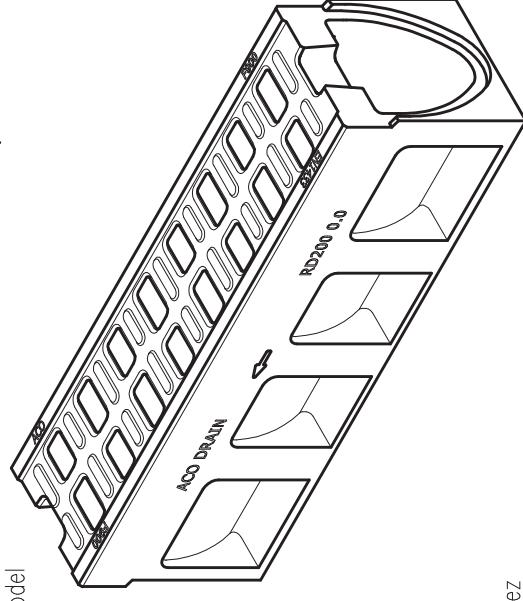
Půdorys



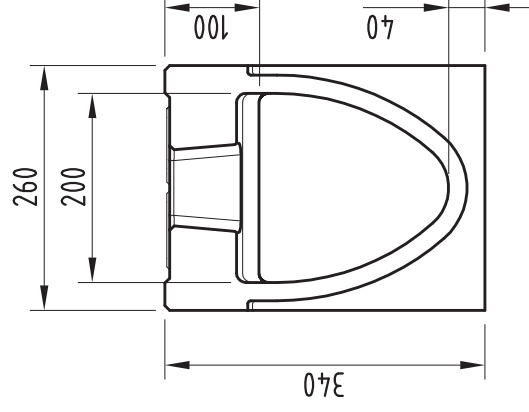
Boční pohled



Model



Řez



Zátěžové třídy dle ČSN EN 1433 (v kN)

A15 B125 C250 D400 E600 F900



Typy žlabů

Objednávací číslo	Typ	Výška (mm)	Hmotnost (kg)
132571	0.0	340	96

ACO Stavební prvky s.r.o.

Přívov 141, 586 01 Jihlava | TEL. 567 121 711 | FAX: 567 121 712 | e-mail: aco@aco.cz | <http://www.aco.cz>

ACO DRAIN Monoblock RD200V Seal

FORMÁT:

A4

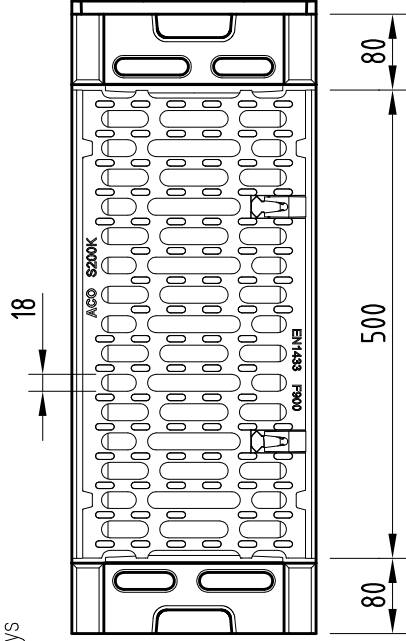
MĚŘÍTKO:

M 1:8

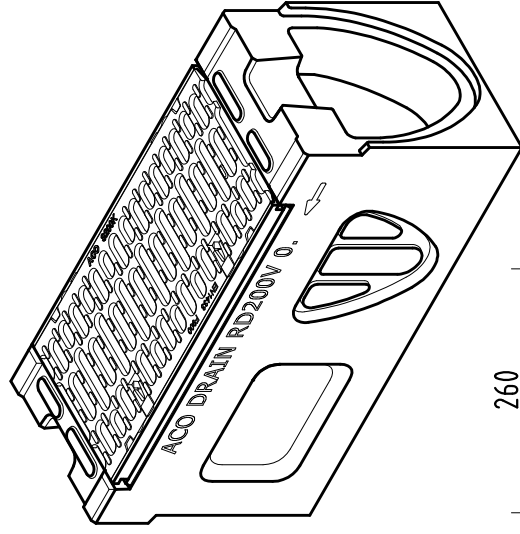


ACO DRAIN Monoblock RD200V Seal – revizní díl 0,66 m

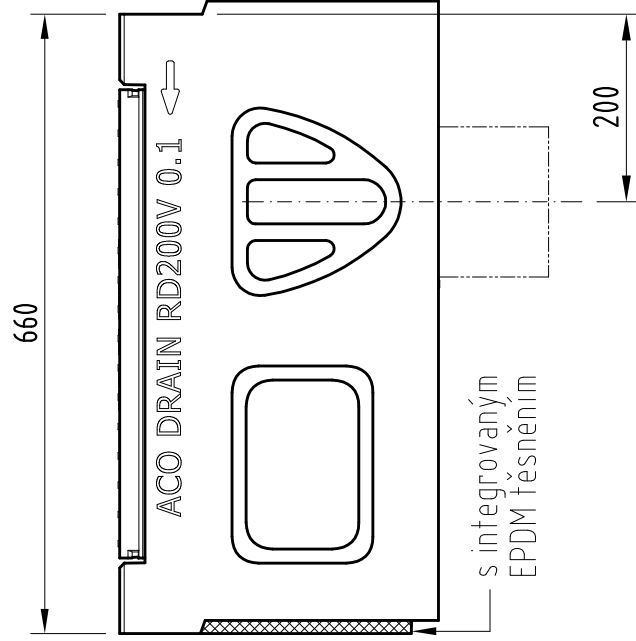
Půdorys



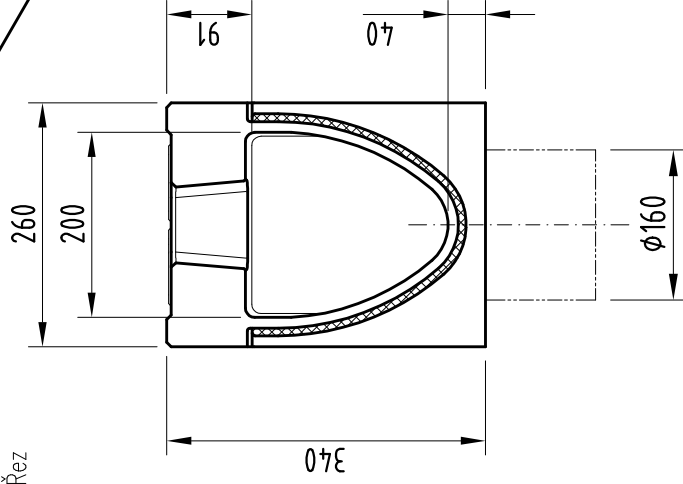
Model



Boční pohled



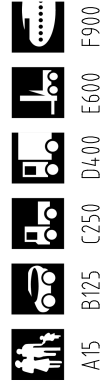
Řez



Typy žlabů

Objednávací číslo Na lur	Typ	Výška [mm]	Hmotnost [kg]
132502	0.1 s předhvarováním pro vyseknutí otvoru DN160	340	55,8
132503	0.2 s těsněným otvorem DN160	340	51,0

Zátěžové třídy dle ČSN EN 1433 (v kN)



ACO Stavební prvky s.r.o.

Přívos 141, 586 01 Jihlava | TEL: 567 121 711 | FAX: 567 121 712 | e-mail: oco@aco.cz | <http://www.oco.cz>

FORMÁT:

A4

ACO DRAIN Monoblock RD200V Seal

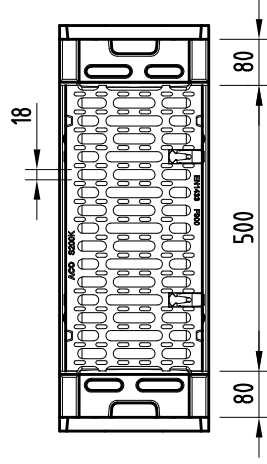
MĚŘÍTKO:

M 1:8

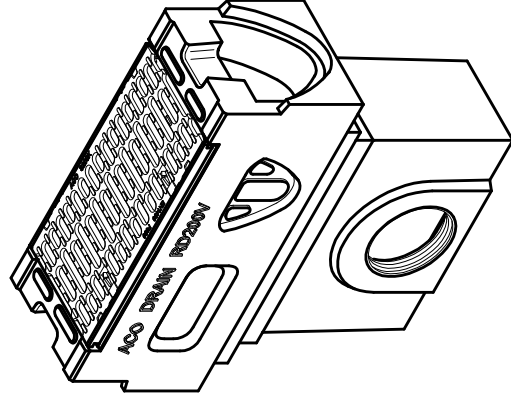


ACO DRAIN Monoblock RD200V Seal – vpust 0,66 m

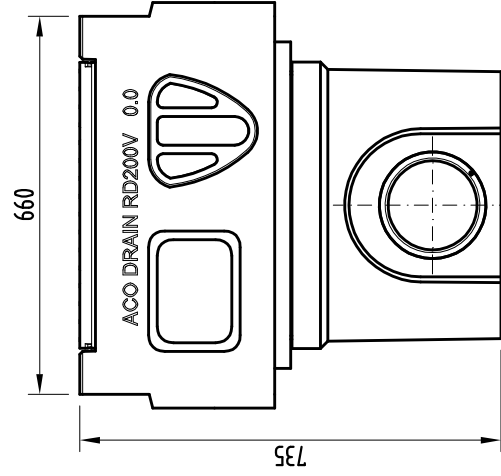
Plüčorys



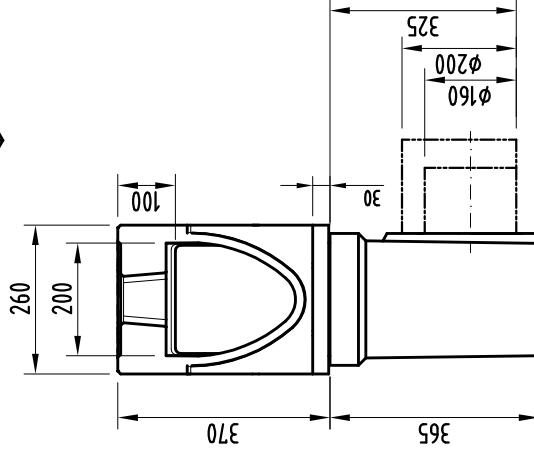
Model



Boční pohled



Řez



Typy vpustů

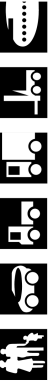
	Typ	Výška H (mm)	Hmotnost (kg)	Objednávací číslo
Horní díl	0.0	370	50,0	132504
Dolní díl DN 160		365	26,5	10935
Dolní díl DN 200		365	26,5	10936

Zátěžové třídy dle ČSN EN 1433 (v kN)



ACO Stavební prvky s.r.o.

Přívov 141, 586 01 Jihlava | TEL. 567 121 711 | FAX: 567 121 712 | e-mail: oco@aco.cz | [http: www.oco.cz](http://www.oco.cz)



ACO DRAIN Monoblock RD200V Seal

FORMÁT:

A4

MĚŘÍTKO:

M 1:8