

Rinne Typ	HA (mm)	HE (mm)	Zarge Gusseisen GGG Art.-Nr.	Zarge Stahl verz. Art.-Nr.	Zarge V2A Art.-Nr.
0.0	265	265	13330	13130	13230
1	265	270	13301	13101	13201
2	270	275	13302	13102	13202
3	275	280	13303	13103	13203
4	280	285	13304	13104	13204
5	285	290	13305	13105	13205
5.0	290	290	13340	13140	13240
6	290	295	13306	13106	13206
7	295	300	13307	13107	13207
8	300	305	13308	13108	13208
9	305	310	13309	13109	13209
10	310	315	13310	13110	13210
10.0	315	315	13350	13150	13250
15.0	340	340	13360	13160	13260
20.0	365	365	13370	13170	13270

Benennung:
ACO DRAIN Multiline V 200 Rinne
 Typ 0.0 bis 20.0 und 1 bis 10, 1,0 m ohne Dichtung
 Art.-Nr. 13330,13130,13230,13301,13101,13201

	Datum	Name
Gez.	02.09.2004	debeling
Upd.	16.02.2010	debeling
Norm		



ACO Tiefbau

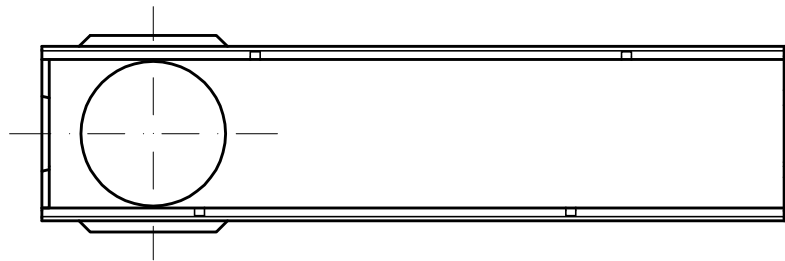
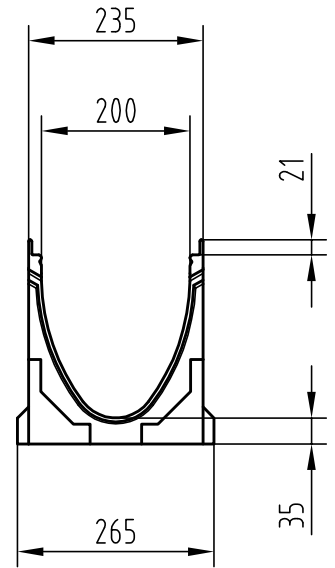
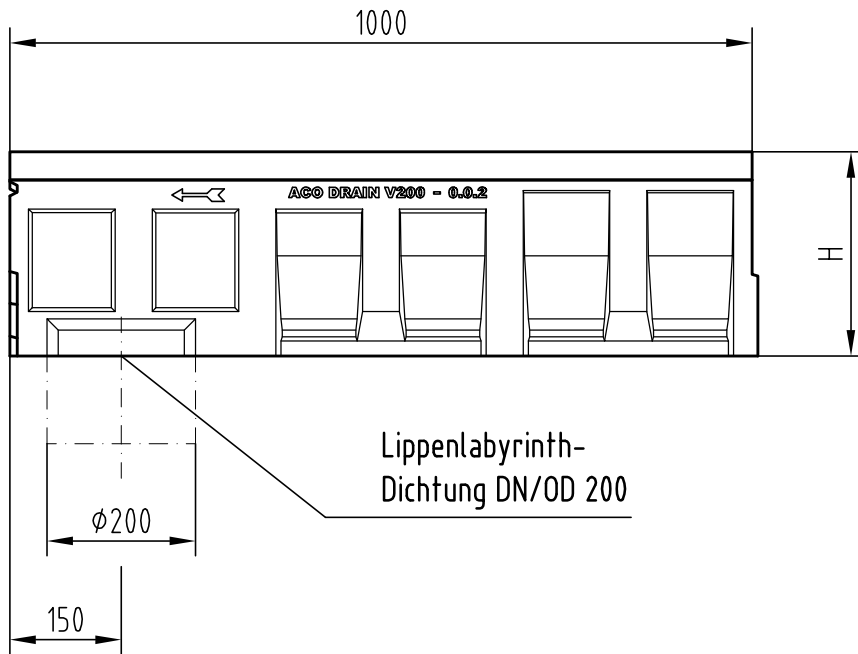
ACO Tiefbau Vertrieb GmbH
 24755 Rendsburg, Postfach 320
 Tel. 04331 / 354-580
 FAX 04331 / 354-358
 www.aco-tiefbau.de

Zeichnung-Nr.
G1-M01-980-3

Technische Änderungen vorbehalten

Schutzvermerk gemäß DIN 34

Ers. für:



Rinne	H (mm)	Zarge Gusseisen GGG Art.-Nr.	Zarge Stahl verzinkt Art.-Nr.	Zarge V2A Art.-Nr.
Typ 0.0.2	275	13331	13131	13231
Typ 5.0.2	300	13341	13141	13241
Typ 10.0.2	325	13351	13151	13251
Typ 15.0.2	350	13361	13161	13261
Typ 20.0.2	375	13371	13171	13271

Benennung:
ACO DRAIN Multiline V 200 Rinne Typ 0.0.2 - 20.0.2
Länge=1,0 m, mit Lippenlabyrinthdichtung DN/OD 200
Art.-Nr. 13331,13131,13231

	Datum	Name
Gez.	02.09.2004	debeling
Upd.	27.10.2009	debeling
Norm		



ACO Tiefbau

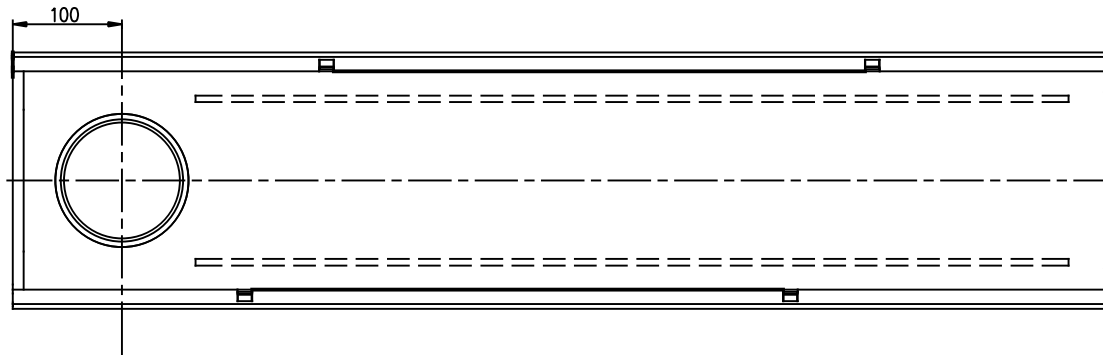
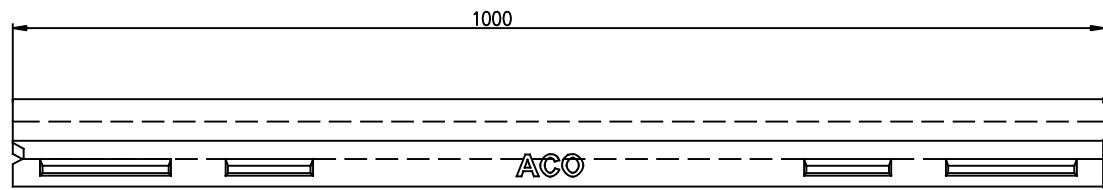
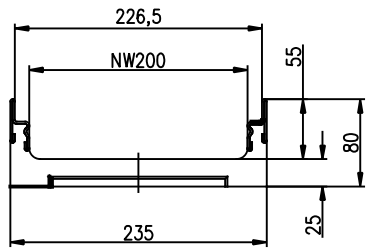
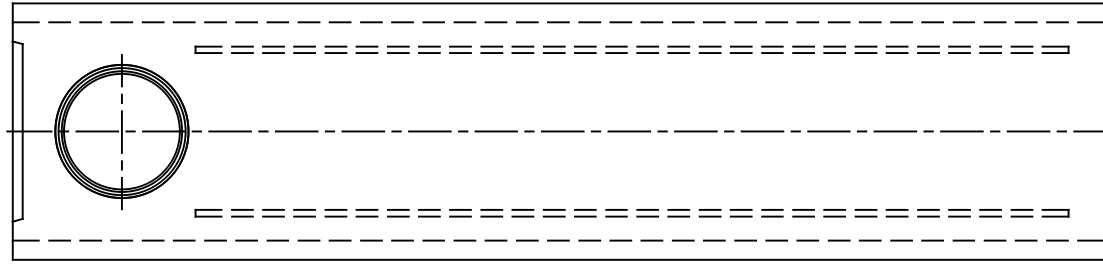
ACO Tiefbau Vertrieb GmbH
24755 Rendsburg, Postfach 320
Tel. 04331/ 354-500
FAX 04331/ 354-350
www.aco-tiefbau.de

Zeichnung-Nr.
G1-M01-981-3

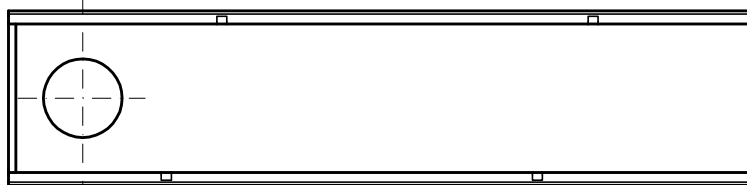
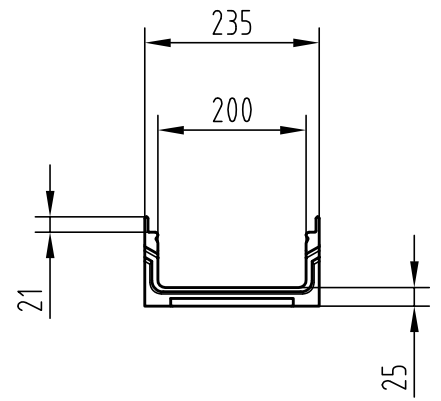
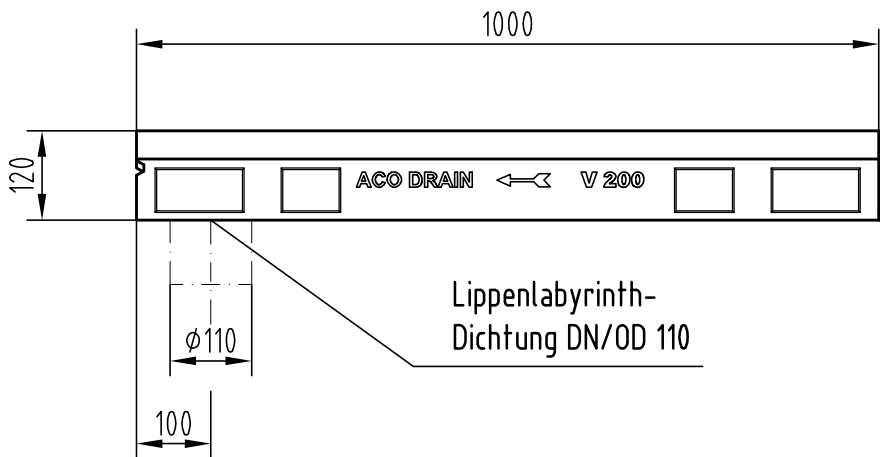
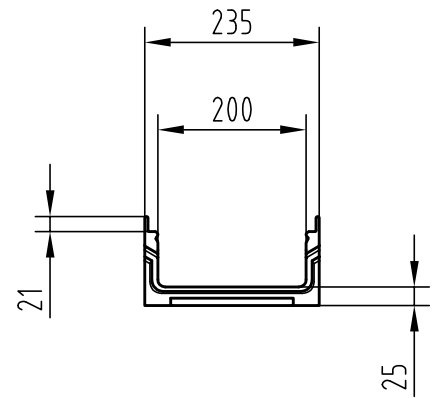
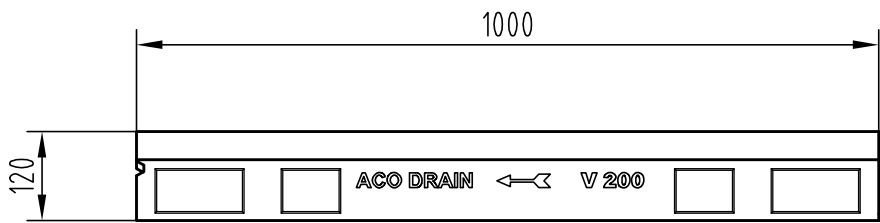
Technische Änderungen vorbehalten

Schutzvermerk gemäß DIN 34

Ers. für:



001	25.11.2018	Zmena pr. 10750 na pr. 10755		Ing. J. B.
002	20.03.2018	Upravená pr. 10750 pre rezy		Ing. J. B.
003	25.02.2017	Upravená pr. 10750 pre rezy		Ing. J. B.
004				
005				
006				
007				
008				
009				
010				
011				
012				
013				
014				
015				
016				
017				
018				
019				
020				
021				
022				
023				
024				
025				
026				
027				
028				
029				
030				
031				
032				
033				
034				
035				
036				
037				
038				
039				
040				
041				
042				
043				
044				
045				
046				
047				
048				
049				
050				
051				
052				
053				
054				
055				
056				
057				
058				
059				
060				
061				
062				
063				
064				
065				
066				
067				
068				
069				
070				
071				
072				
073				
074				
075				
076				
077				
078				
079				
080				
081				
082				
083				
084				
085				
086				
087				
088				
089				
090				
091				
092				
093				
094				
095				
096				
097				
098				
099				
100				
101				
102				
103				
104				
105				
106				
107				
108				
109				
110				
111				
112				
113				
114				
115				
116				
117				
118				
119				
120				
121				
122				
123				
124				
125				
126				
127				
128				
129				
130				
131				
132				
133				
134				
135				
136				
137				
138				
139				
140				
141				
142				
143				
144				
145				
146				
147				
148				
149				
150				
151				
152				
153				
154				
155				
156				
157				
158				
159				
160				
161				
162				
163				
164				
165				
166				
167				
168				
169				
170				
171				
172				
173				
174				
175				
176				
177				
178				
179				
180				
181				
182				
183				
184				
185				
186				
187				
188				
189				
190				
191				
192				
193				
194				
195				
196				
197				
198				
199				
200				



	H (mm)	Zarge Gusseisen GGG Art.-Nr.	Zarge Stahl verzinkt Art.-Nr.	Zarge V2A Art.-Nr.
ohne Dichtung	120	13321	13121	13221
mit Dichtung	120	13322	13122	13222

Benennung:
ACO DRAIN Multiline V 200 Flachrinne, BH= 12 cm
L=1,0m, mit/ohne Lippenlabyrinthdichtung DN/OD 110
Art.-Nr. 13321,13121,13221,13322,13122,13222

	Datum	Name
Gez.	08.09.2004	debeling
Upd.	29.10.2009	debeling
Norm		



ACO Tiefbau

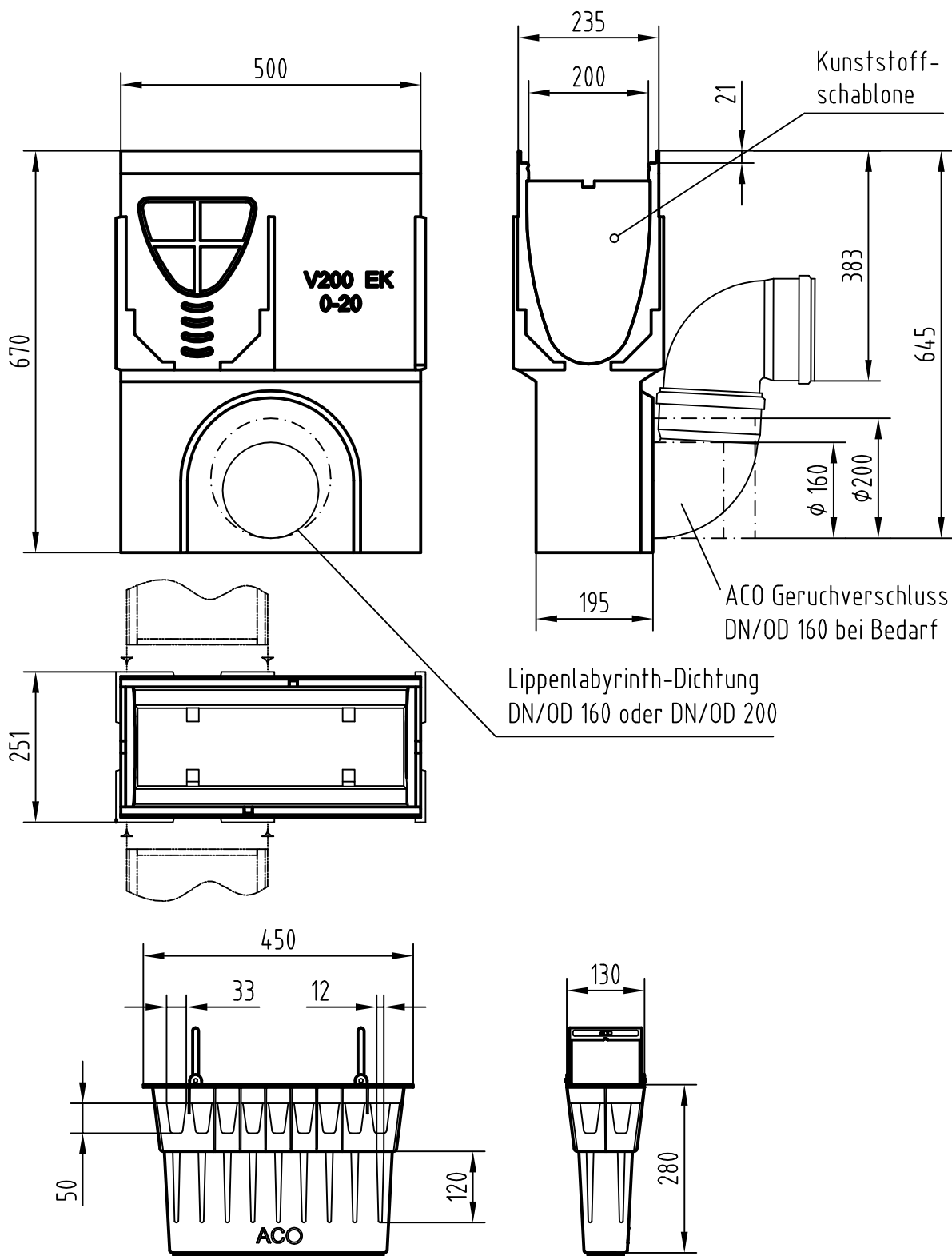
ACO Tiefbau Vertrieb GmbH
24755 Rendsburg, Postfach 320
Tel. 04331/ 354-500
FAX 04331/ 354-350
www.aco-tiefbau.de

Zeichnung-Nr.
G1-M01-984-3

Technische Änderungen vorbehalten

Schutzvermerk gemäß DIN 34

Ers. für:



Einlaufkasten mit Anschluss	Zarge Gusseisen Art.-Nr.	Zarge Stahl verz. Art.-Nr.	Zarge V2A Art.-Nr.
DN/OD 160	13391	13191	13291
DN/OD 200	13392	13192	13292

Benennung:
ACO DRAIN Multiline V 200 Einlaufkasten mit Eimer
Bauhöhe 67 cm , DN/OD 160 / DN/OD 200

Art.-Nr. 13391,13191,13291,13392,13192,13292

	Datum	Name
Gez.	28.09.2004	debeling
Upd.	29.10.2009	debeling
Norm		



ACO Tiefbau

ACO Tiefbau Vertrieb GmbH
24755 Rendsburg, Postfach 320
Tel. 04331 / 354-500
FAX 04331/ 354-358
www.aco-tiefbau.de

Zeichnung-Nr.

G1-M01-1003-3

Technische Änderungen vorbehalten

Schutzvermerk gemäß DIN 34

Ers. für: