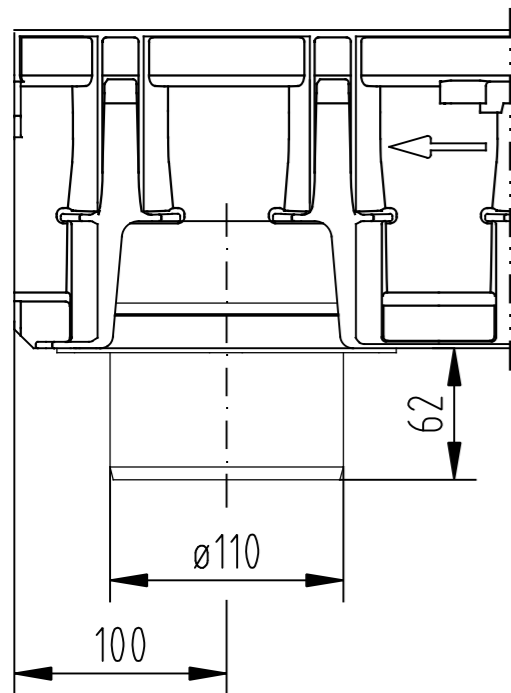
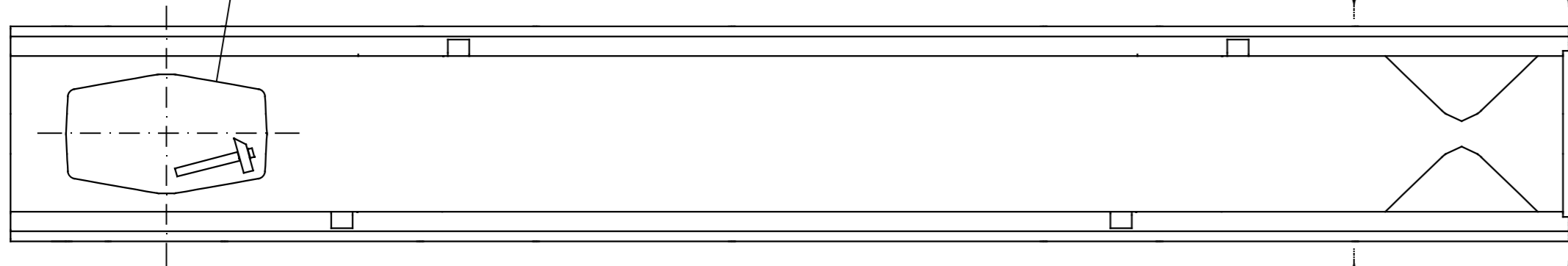


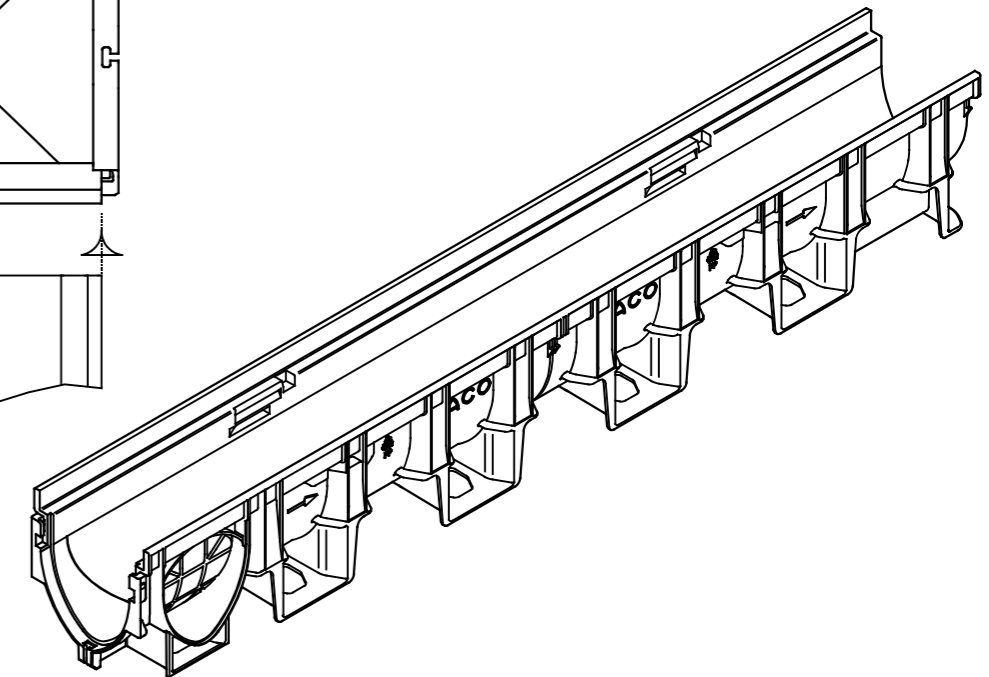
Vorformung für senkrechten Ablauf

Schnittführung zum Sägen

Vorformung zum Ausschlagen für Eck-, T- und Kreuzverbindung



mit Ablaufadapter DN/OD 110
Art.-Nr. 11285



Benennung:
ACO XtraDrain X 100 C Kunststoffrinne
mit Kunststoffkante
Art.-Nr. 11000

Technische Änderungen vorbehalten

	Datum	Name
Gez.	01.10.2009	debeling
Upd.	29.06.2011	debeling
Norm		

 ACO Tiefbau	ACO Tiefbau Vertrieb GmbH 24755 Rendsburg, Postfach 320 Tel. 04331 / 354-500 FAX 04331 / 354-358 www.aco-tiefbau.de
	Zeichnung-Nr. G1-M01-1192-3

Schutzvermerk gemäß DIN 34

Ers. für: