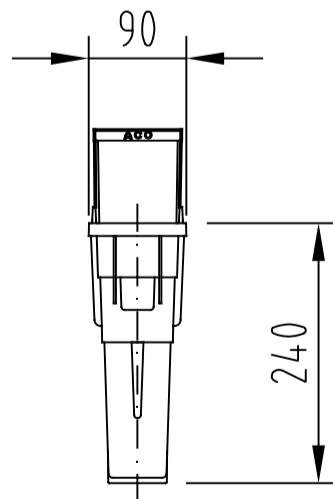
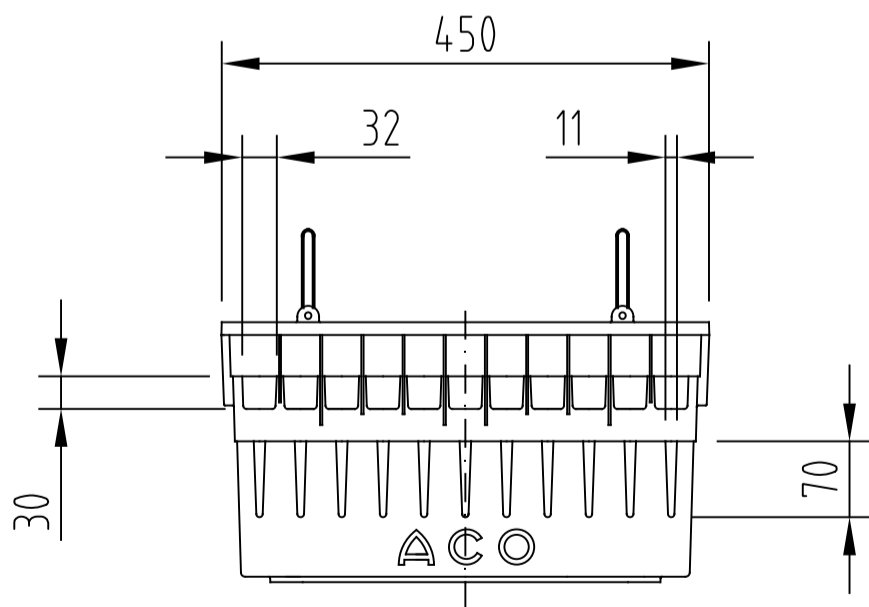
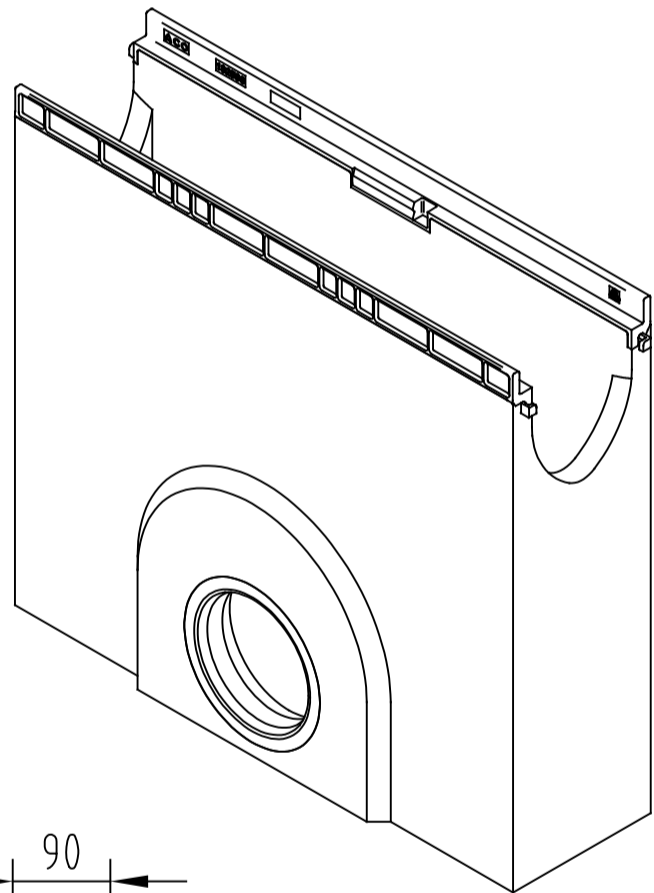
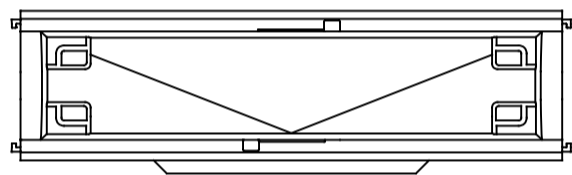


Lippenlabyrinth-Dichtung
DN/OD 110 oder DN/OD 160



Benennung:
ACO XtraDrain NW 100 Einlaufkasten Polymerbeton
mit Kunststoffzarge, Eimer, BH 45 cm

Art.-Nr. 132534,132535

	Datum	Name
Gez.	30.10.2014	debeling
Upd.	06.11.2014	debeling
Norm		



ACO Tiefbau

ACO Tiefbau Vertrieb GmbH
24755 Rendsburg, Postfach 320
Tel. 04331 / 354-500
FAX 04331/ 354-358
www.aco-tiefbau.de

Zeichnung-Nr.
G1-M01-1480-3

Index
000

Technische Änderungen vorbehalten

Schutzvermerk gemäß DIN 34

Ers. für: