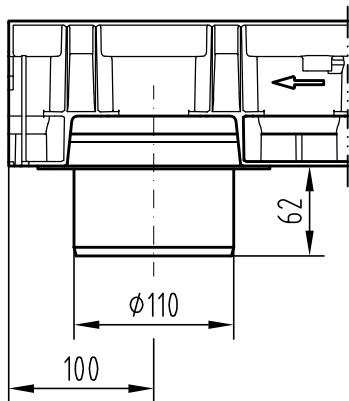
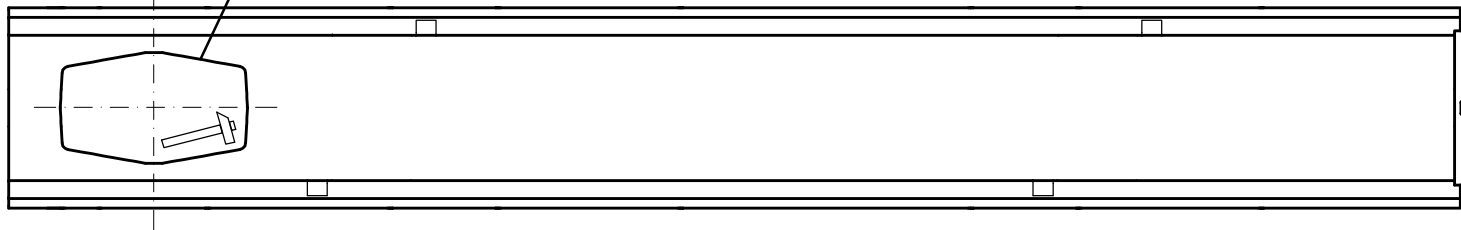


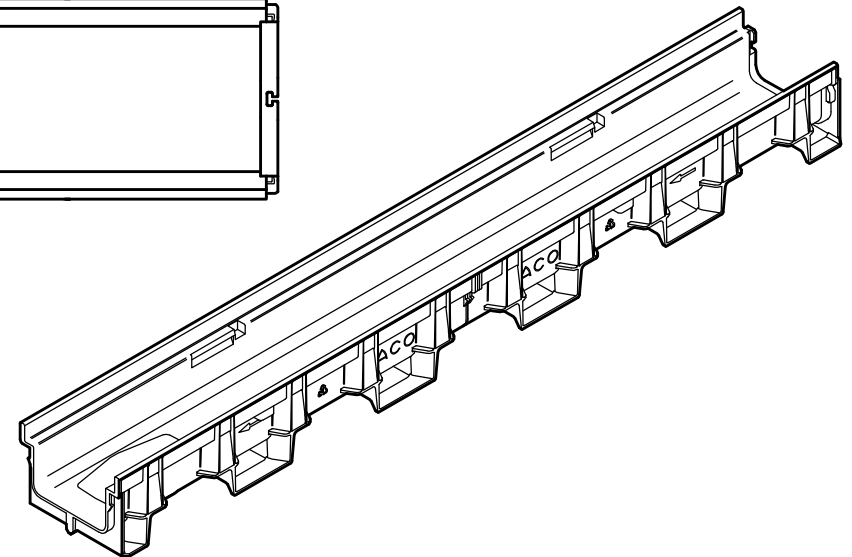
Vorformung für
senkrechten Ablauf

Schnittführung zum Sägen



mit Ablaufadapter DN/OD 110
Art.-Nr. 11285

H (mm)	Art.-Nr.
75	11004
100	11005



Benennung:
ACO XtraDrain X 100 C Kunststoffrinne
mit Kunststoffkante, Bauhöhe 10 / 7,5 cm
Art.-Nr. 11004, 11005, 11285

Technische Änderungen vorbehalten

	Datum	Name
Gez.	18.02.2009	debeling
Upd.	29.06.2011	debeling
Norm		



ACO Tiefbau

ACO Tiefbau Vertrieb GmbH
24755 Rendsburg, Postfach 320
Tel. 04331 / 354-500
FAX 04331 / 354-358
www.aco-tiefbau.de

Zeichnung-Nr.
G1-M01-1221-3

Schutzvermerk gemäß DIN 34

Ers. für: