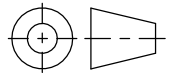


mit Schmutzfängeraufnahme / with gully trap holder

Index/index	Datum/date	AE-Nr /mod-No	Benennung/description		Name/name
Werkstoff/material:		Gewicht/weight:	Neuenführungs-Nr /Launch-No.		ACO Passavant Guss GmbH Scheidertalstr. 3 65326 Aarbergen Tel. 06120 / 28-6111 Fax 06120 / 28-8510 www.aco-guss.com
zul. Abweich./tolerance		Oberfläche/surface:	Artikel Nr /article-No.		
			Rohteil Nr /raw part-No., Modell-No.		
Gezeichnet/drawn:	Datum/date	Name/name	Maßstab/scale: 1:5	Projektion ISO-E 	Diese Zeichnung darf weder kopiert noch dritten Personen, insbesondere zum Zweck anderweitiger Benutzung mitgeteilt werden und bleibt unser Eigentum. Schutzvermerk nach DIN 34 beachten
Gepüft/testet:			Masseinheit/measure		
Freigabe/release:	?		Format/format: DIN A3		
SA MK1 BEGU-Lift125 mit Lüftung NW600, D400, H125 manhole cover MK1 BEGU-Lift125 with ventilation				Zeichnung Nr /drawing-No. 100001950	
				Index/index 000	
Ersatz für/replacement for:				Blatt/sheet:	
Ersetzt durch/replaced by:				1	