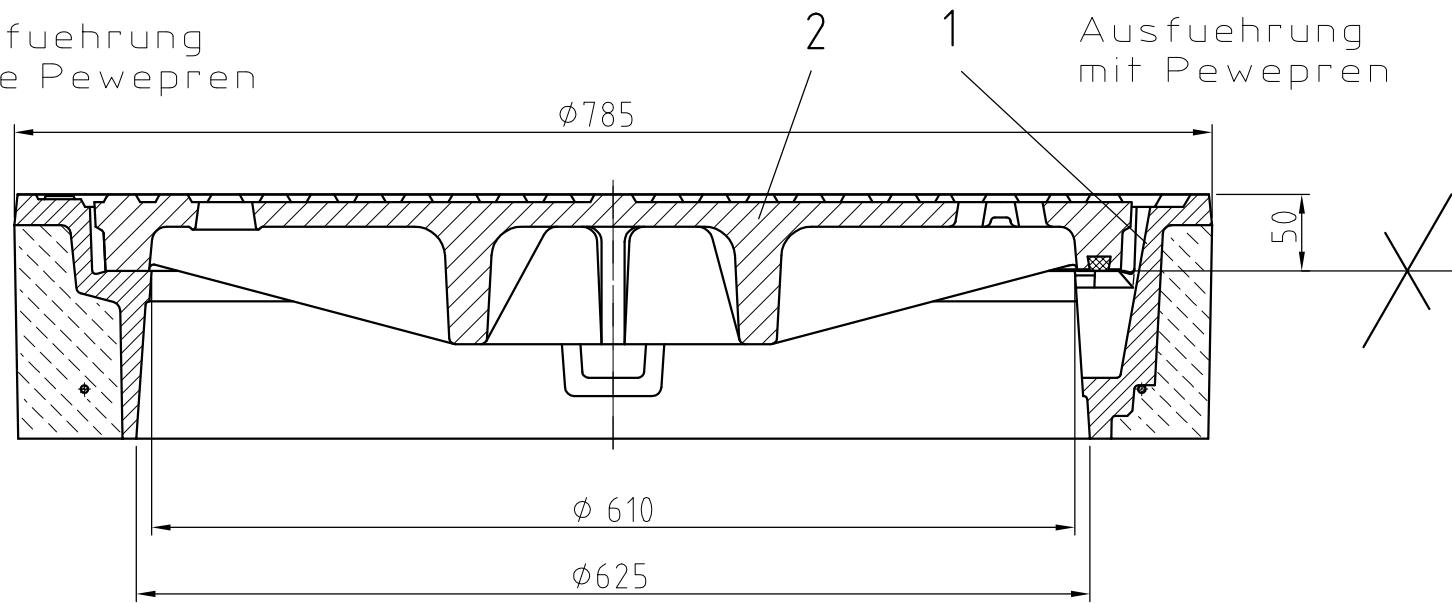
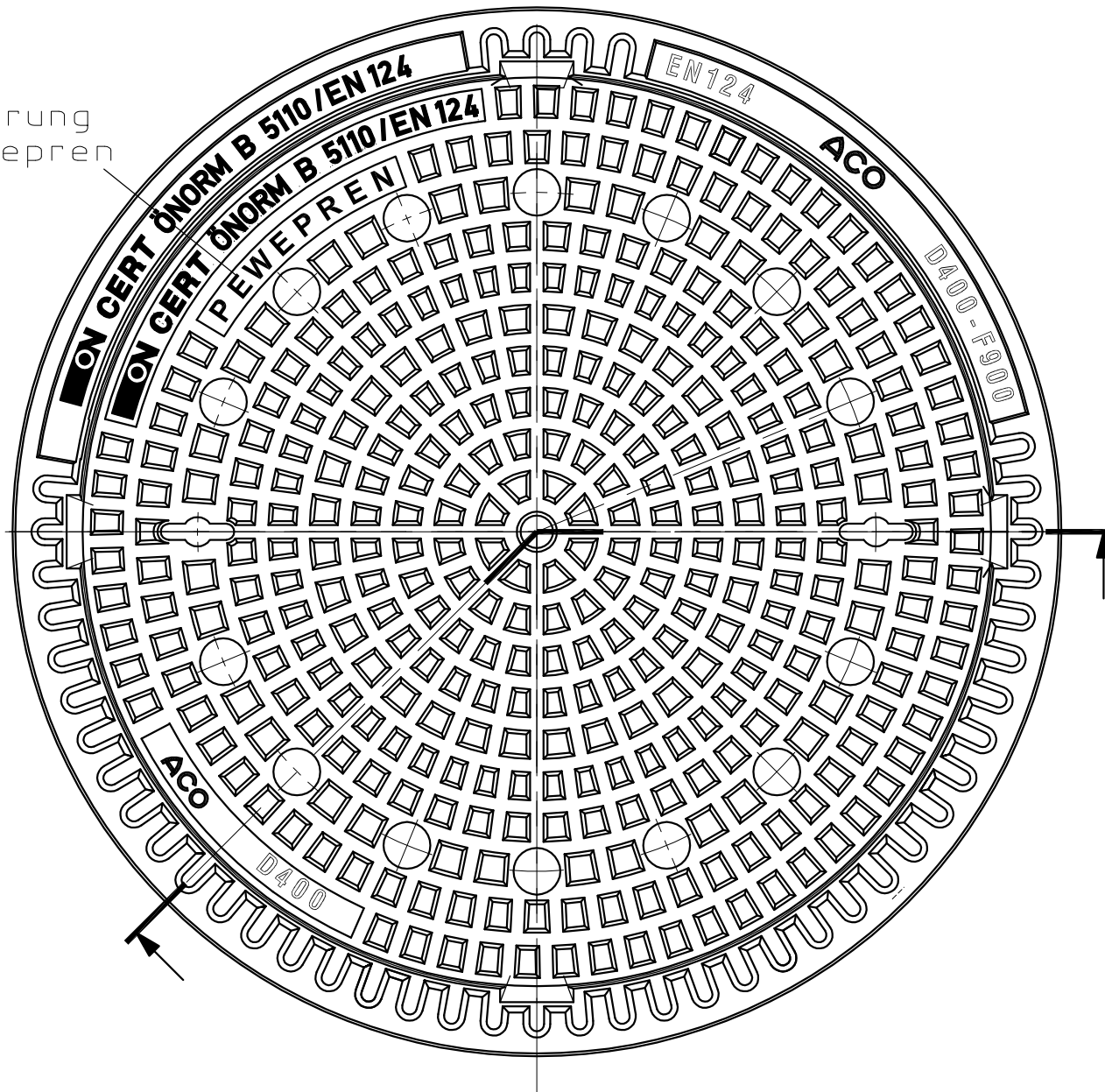


Ausführung ohne Pewepren

Ausführung mit Pewepren



Ausführung mit Pewepren



- 1 Rahmen EN-GJL-200/Beton
- 2 Deckel EN-GJL-250

Lueftungsquerschnitt 153cm<sup>2</sup>

4094.30.00	Schachtabdeckung	ohne Pewepren	BEGU/GG	180
Teile-Nr.	Benennung	Bemerkung	Werkstoff	Gew. kg
Maße in (...) gelten nicht für die Fertigung	Werkstück- Kanten nach PW 0-200.750	Zul. Abw. nach PW 0-200.680	Oberflächen DIN ISO 1302	Maßstab ---- Gewicht - weitere Sprachen
				Werkstoff Rohteil-Nr.
				Benennung
		Gez.: 20.10.97 Gep.: 22.10.97 Norm: 22.10.97		Name Franzreb Dernbach Dernbach
				Schachtabd. Kl.D400 LW600 mit Entlüftung, Ö-Norm
				Zeichnungsnummer
05 AA-01499	29.01.04	EGRI		PASSAVANT GUSS
04 53453	20.07.99	CBOP	BSCO	PASSAVANT GUSS GmbH 65322 Aarbergen
Zust. Änderung	Datum	Name	Norm	Urspr.
				Ers. f. 1-059.489 "c"
				Ers. d.
				Sprache
				Blatt
				1
				v.Bl. 1