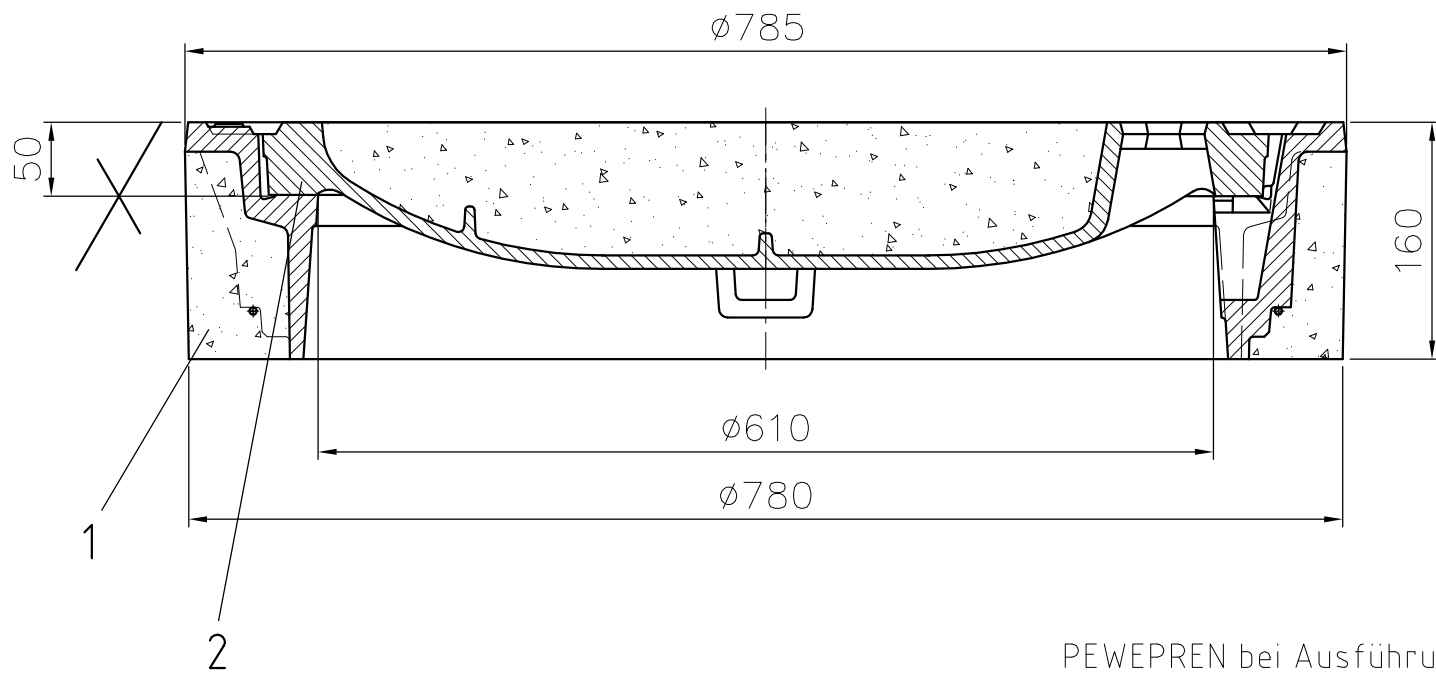
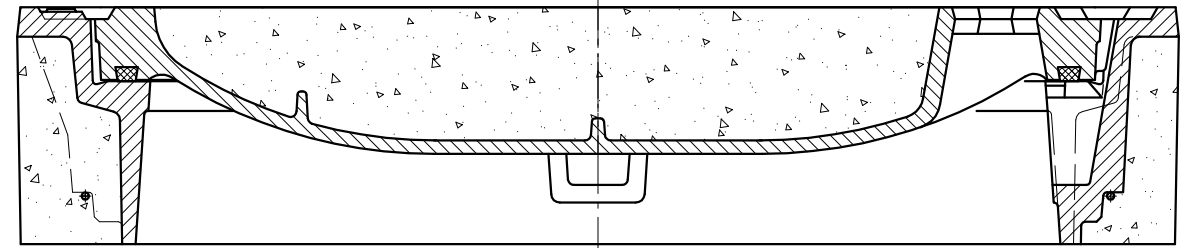


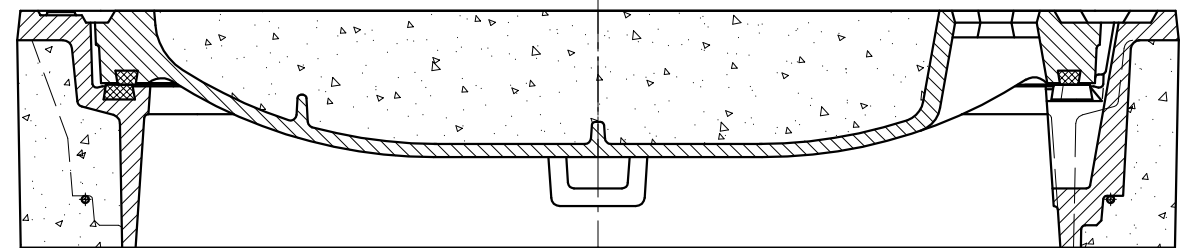
Ausführung ohne Einlage



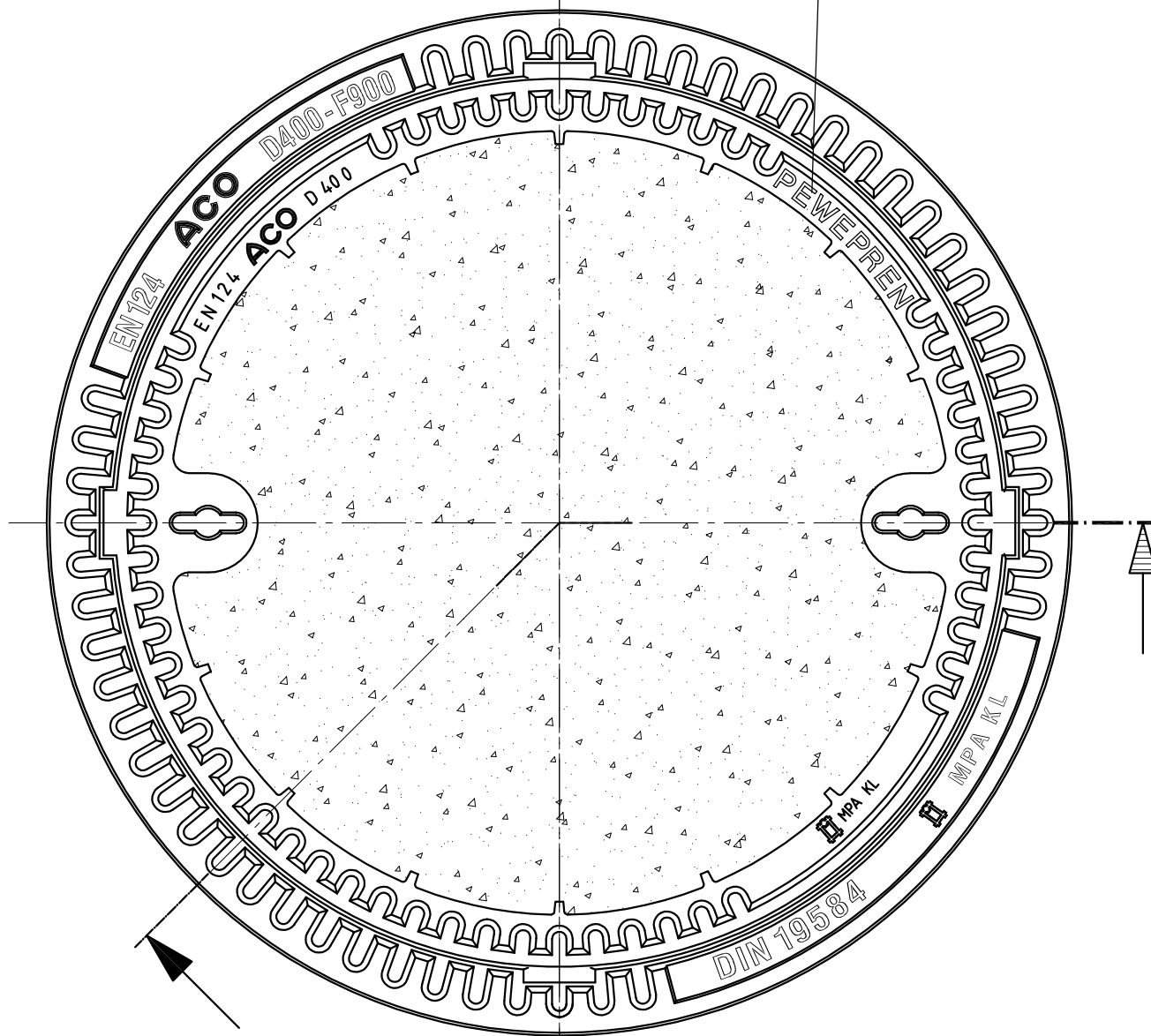
Ausführung mit Einlage



Ausführung mit Duo-Einlage



PEWEPREN bei Ausführung mit Einlage



4000.22.00	Schachtabdeckung	mit Duo-Einlage	BEGU	192
4000.21.00	Schachtabdeckung	mit Einlage	"	195
4000.20.00	Schachtabdeckung	ohne Einlage	"	196
Teile-Nr.	Benennung	Bemerkung	Werkstoff	Gew. kg
05	08.02.2005	2621	Deckel ausgetauscht	EGRI
Index	Datum	AE-Nr.:	Benennung	Name
Werkstoff:		Fertiggewicht:		 ACO Guss GmbH Brandenburger Str. 5 67663 Kaiserslautern Tel. 0631 / 2011-0 Fax. 0631 / 2011-309 www.aco-guss.com
zul. Abweich.:				
Gezeichnet:	Datum	Name	Maßstab: 1:5	Neueinführungs-Nr.:
Freigabe:	14.02.95	Franzreb		
			Artikel-Nr.:	Projektion: ISO-E  Schutzvermerk nach DIN 34 beachten
			Modell-Nr.:	
			Zeichnung Nr.:	
			1136087	
			Index	
			05	
			Ersatz für: 1136087 04	
			Ersetzt durch:	

BEGU-Schachtabdeckung D400 LW600 ohne Entlüftung