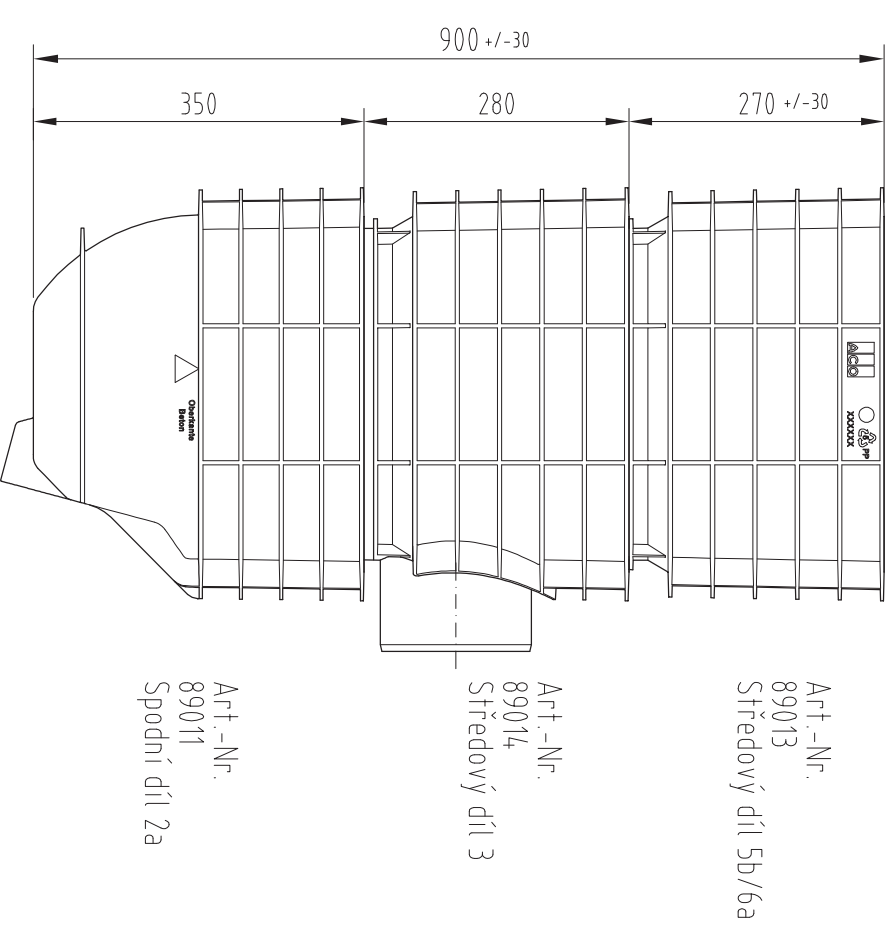
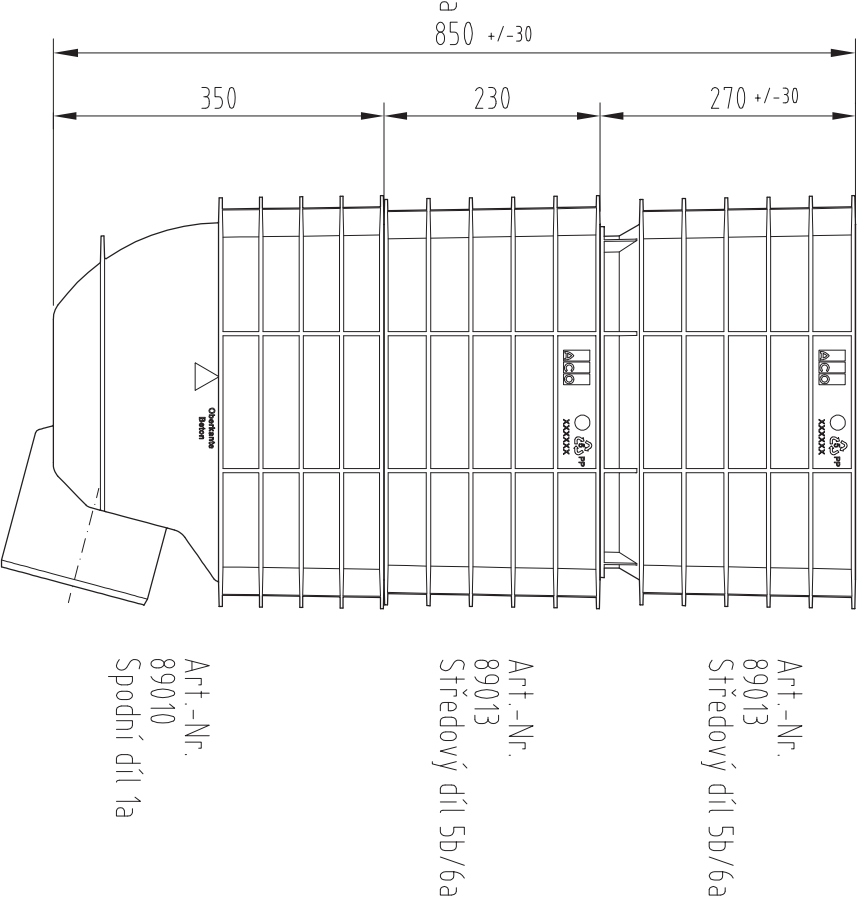
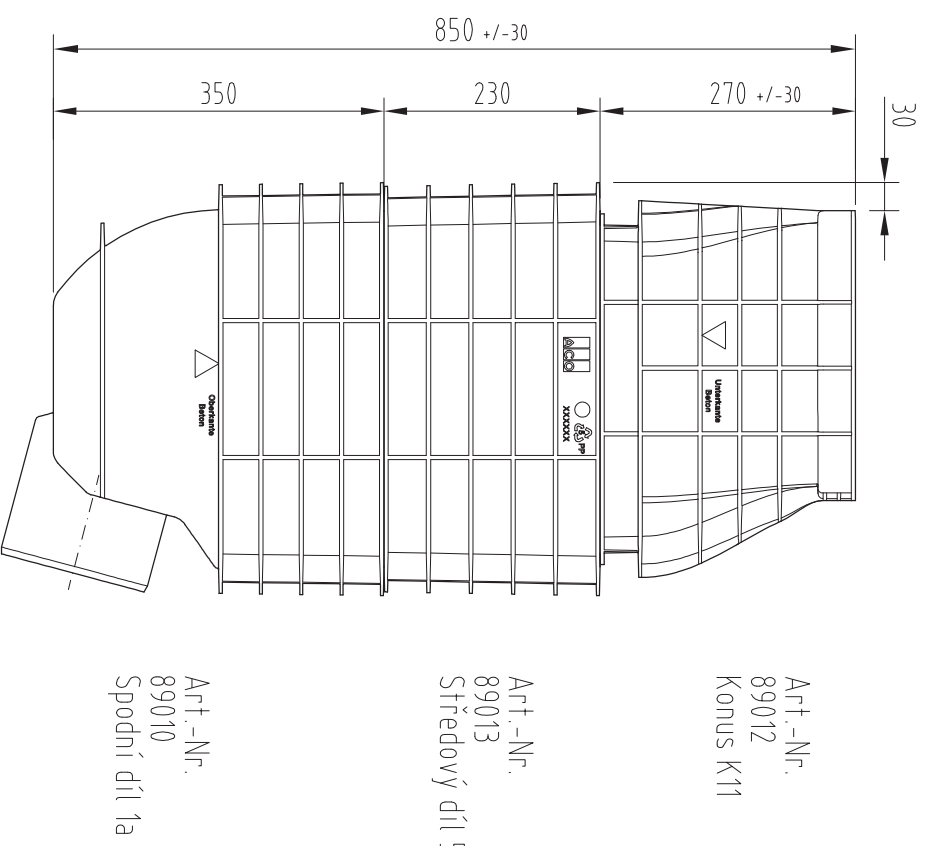
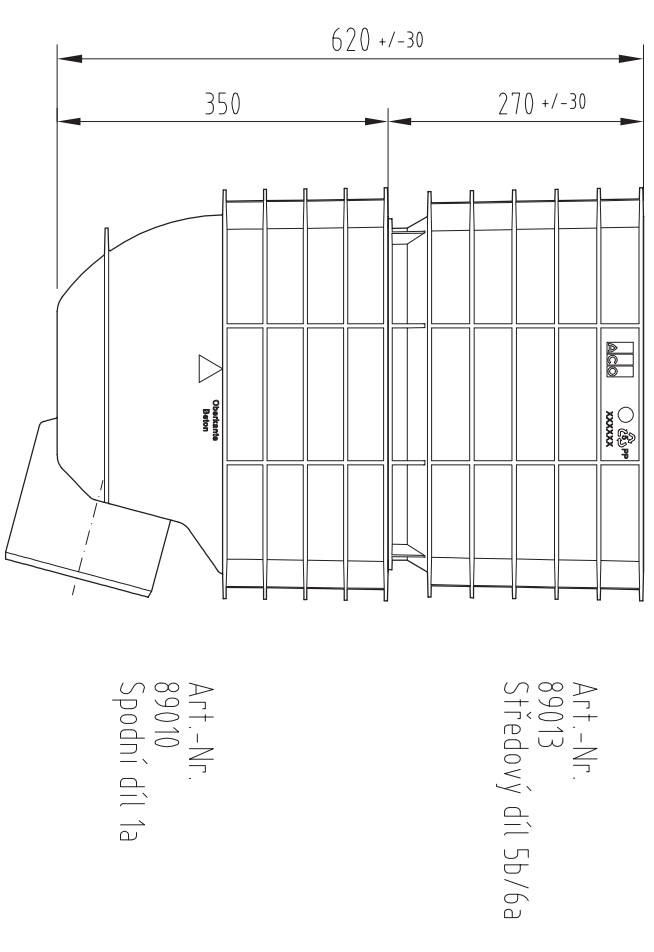
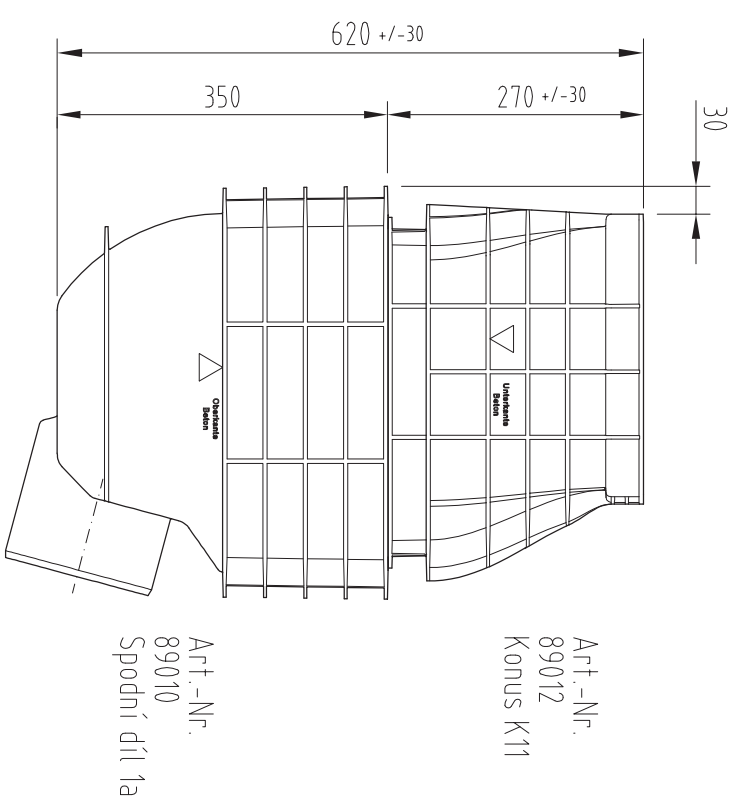
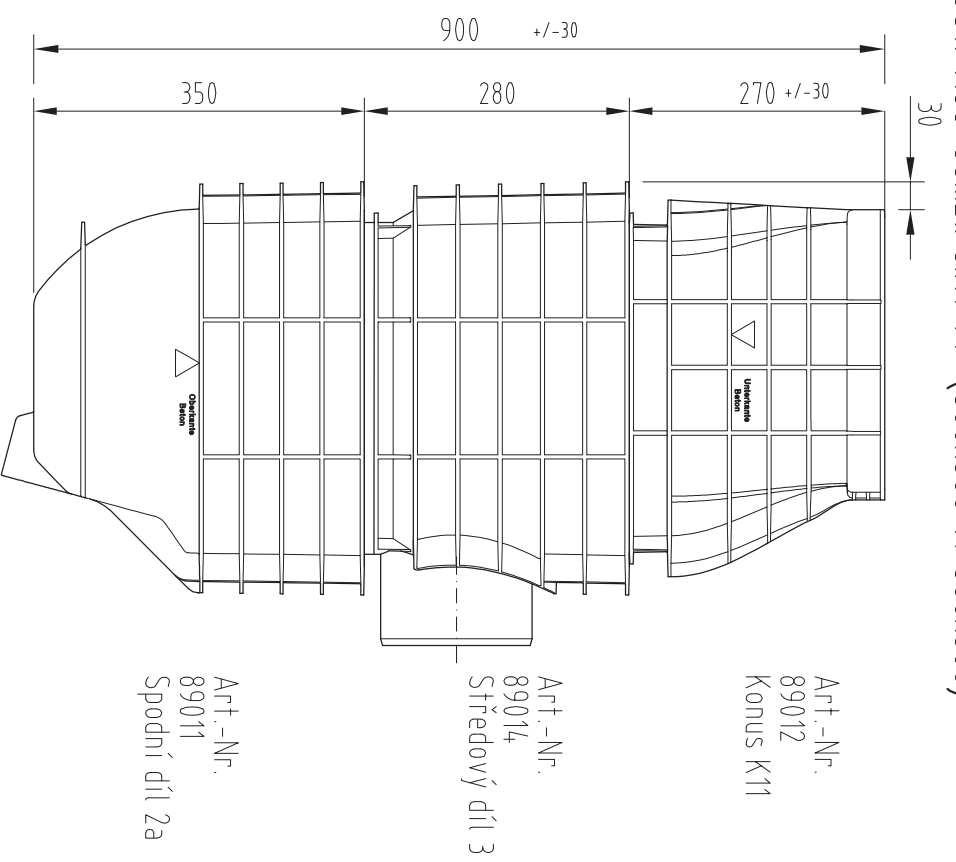


SESTAVY VPUSTI ACO COMBIPPOINT PP (300x500 A 500x500)

BOČNÍ POHLEDY

Rez

Ostatní



ACO Stavební prvky s.r.o.

Přívov 141, 586 01 Jihlava | TEL: 567 121 711 | FAX: 567 121 712 | e-mail: aco@aco.cz | <http://www.aco.cz>

ACO CombiPoint PP

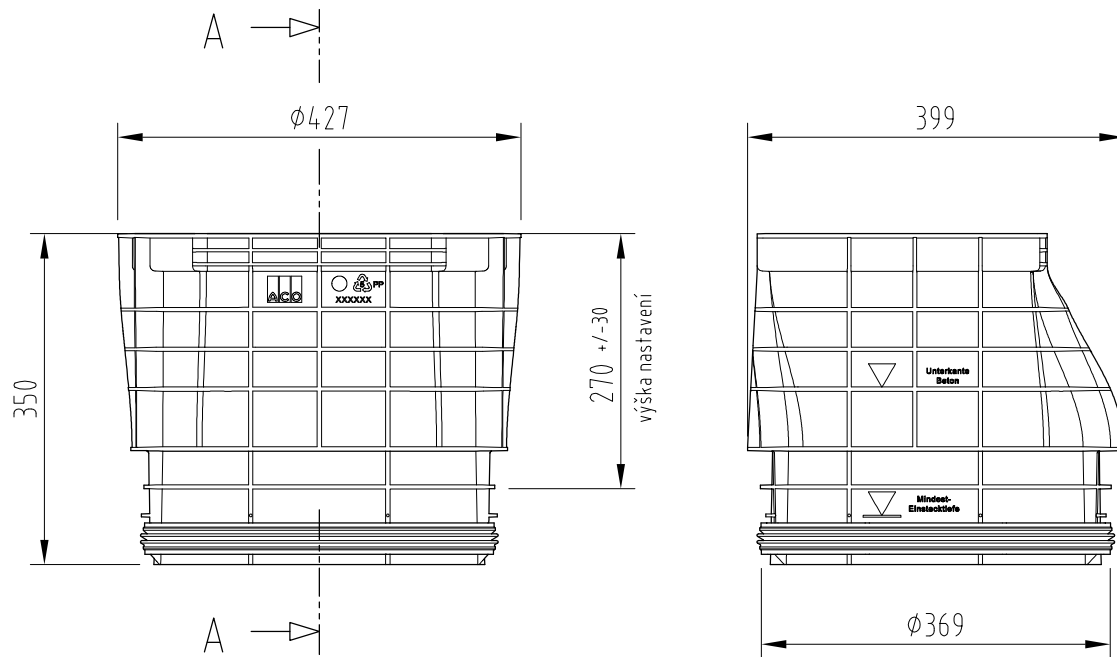
FORMAT: A3

MĚŘÍTKO: M 1:8

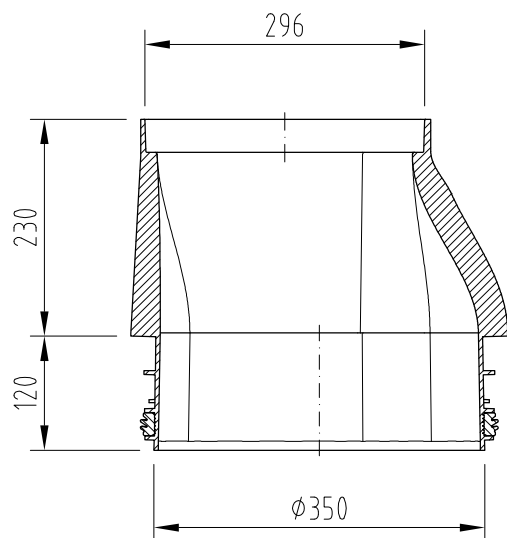


KÓNUS K11

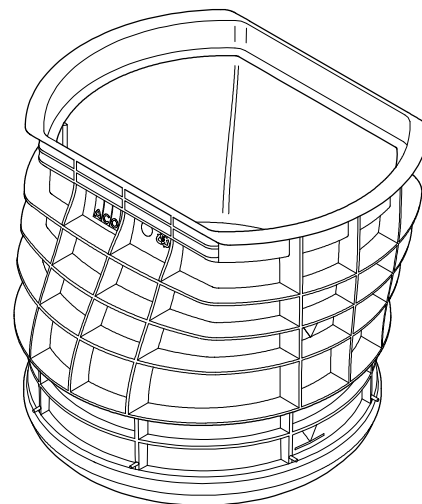
POHLEDY



ŘEZ A-A



SCHÉMA



ACO Stavební prvky s.r.o.

Pávov 141, 586 01 Jihlava | TEL. 567 121 711 | FAX: 567 121 712 | e-mail: aco@aco.cz | http: www.aco.cz

89012 – ACO Combipoint PP

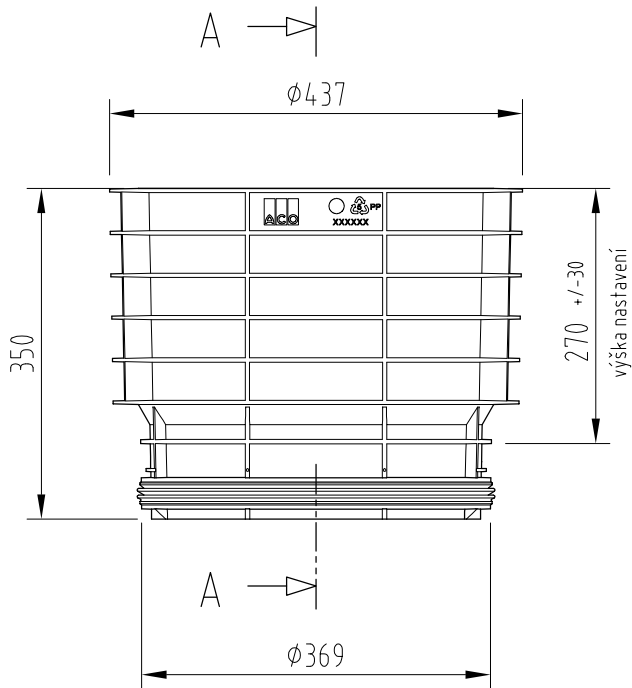
FORMÁT: A4

MĚŘÍTKO: M 1:8

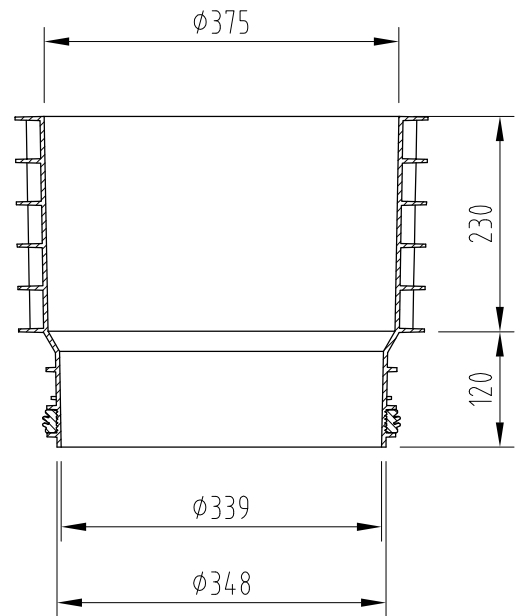


STŘEDOVÝ DÍL 5b / 6a

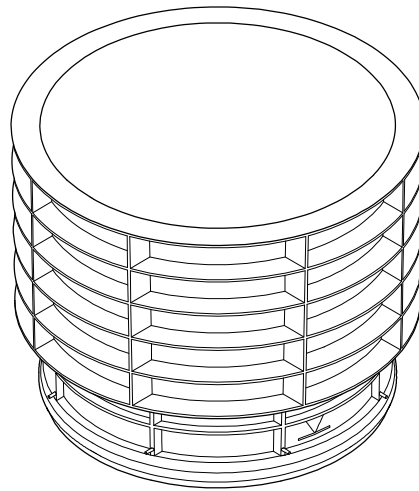
POHLED



ŘEZ A-A



SCHÉMA



ACO Stavební prvky s.r.o.

Pávov 141, 586 01 Jihlava | TEL: 567 121 711 | FAX: 567 121 712 | e-mail: aco@aco.cz | http: www.aco.cz

89013 – ACO Combipoint PP

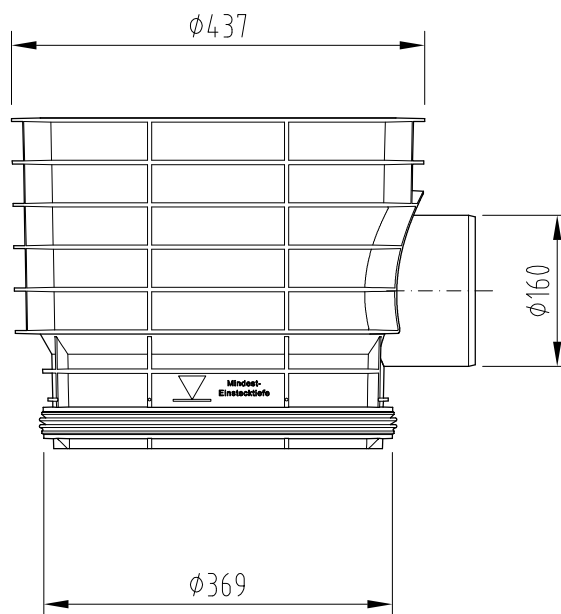
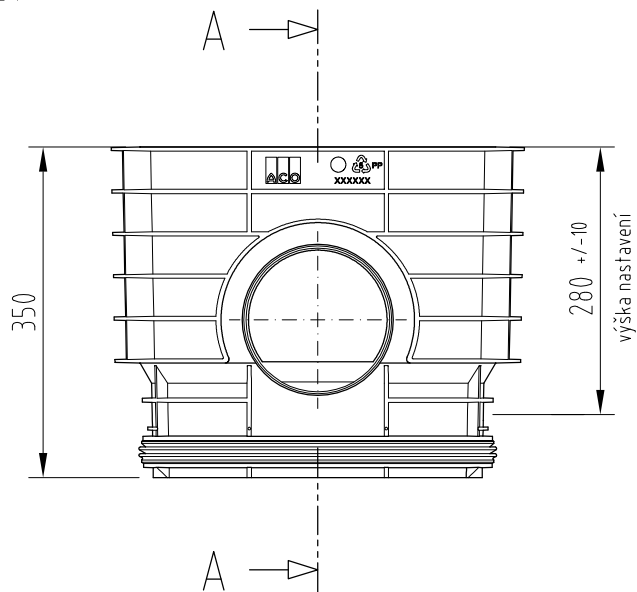
FORMÁT: A4

MĚŘÍTKO: M 1:8

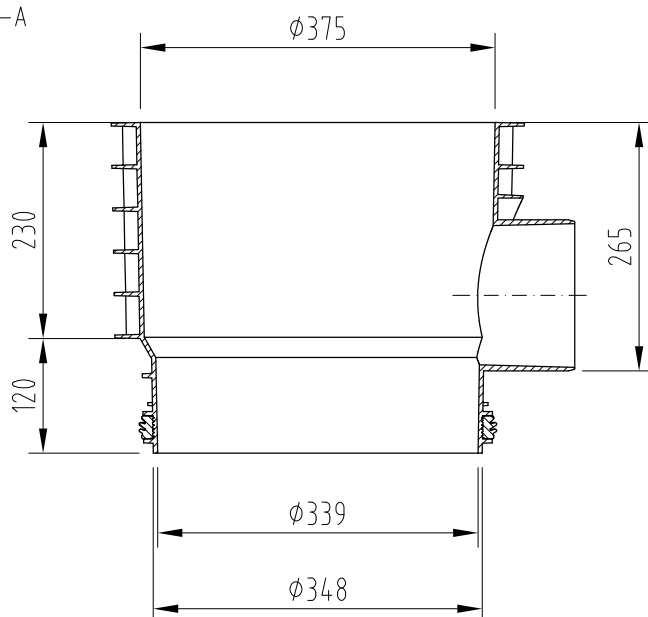


STŘEDOVÝ DÍL 3 S ODTOKEM DN160

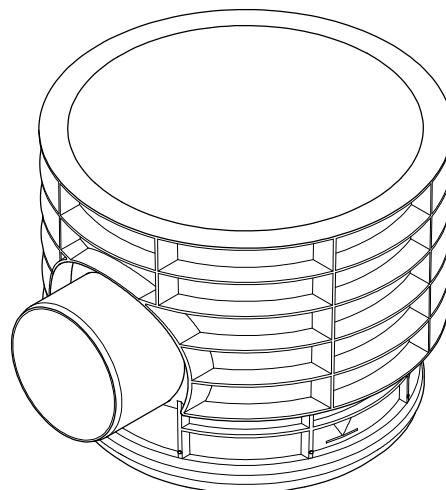
POHLEDY



ŘEZ A-A



SCHÉMA



ACO Stavební prvky s.r.o.

Pávov 141, 586 01 Jihlava | TEL. 567 121 711 | FAX: 567 121 712 | e-mail: aco@aco.cz | http: www.aco.cz

89014 – ACO Combipoint PP

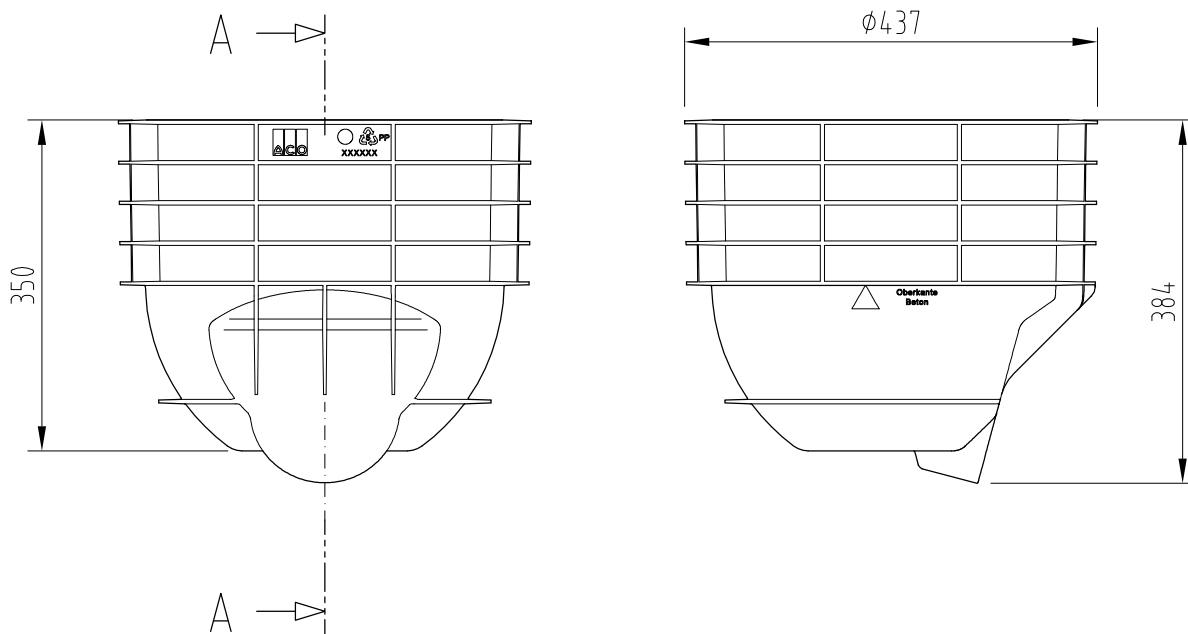
FORMÁT: A4

MĚŘÍTKO: M 1:8

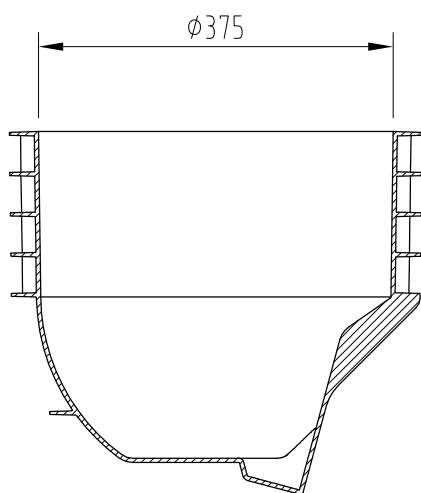


SPODNÍ DÍL 2a BEZ ODTOKU

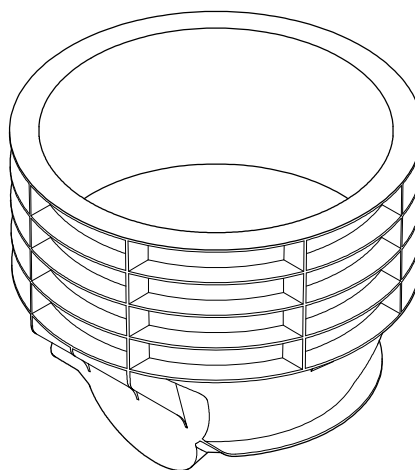
POHLEDY



ŘEZ A-A



SCHÉMA



ACO Stavební prvky s.r.o.

Pávov 141, 586 01 Jihlava | TEL. 567 121 711 | FAX: 567 121 712 | e-mail: aco@aco.cz | http: www.aco.cz

89011 – ACO Combipoint PP

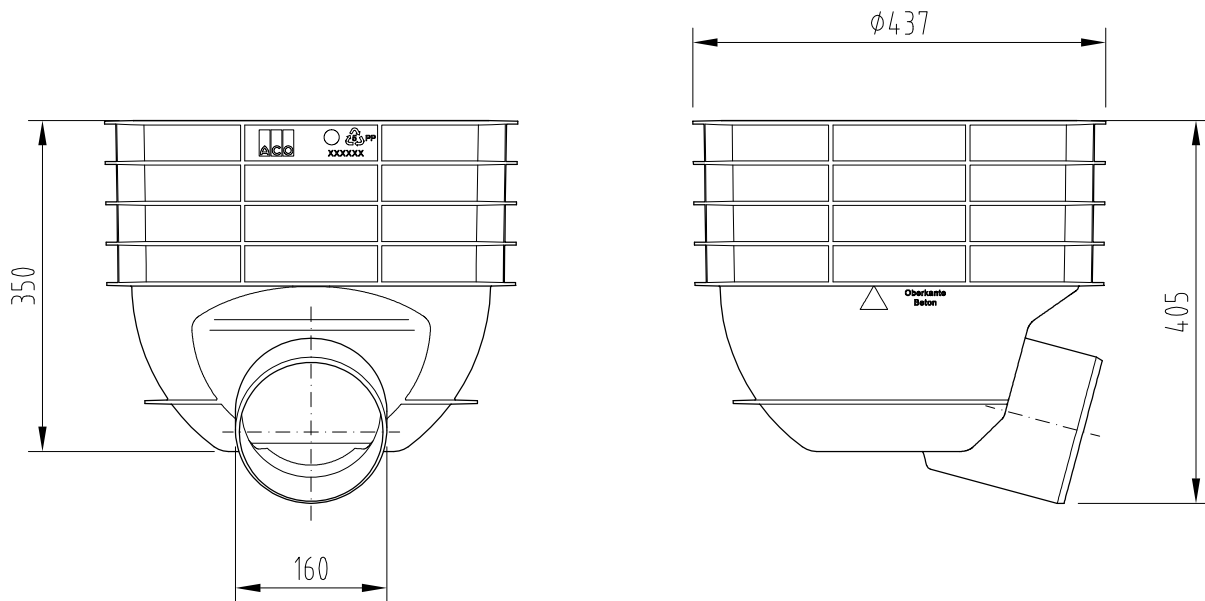
FORMÁT: A4

MĚŘÍTKO: M 1:8

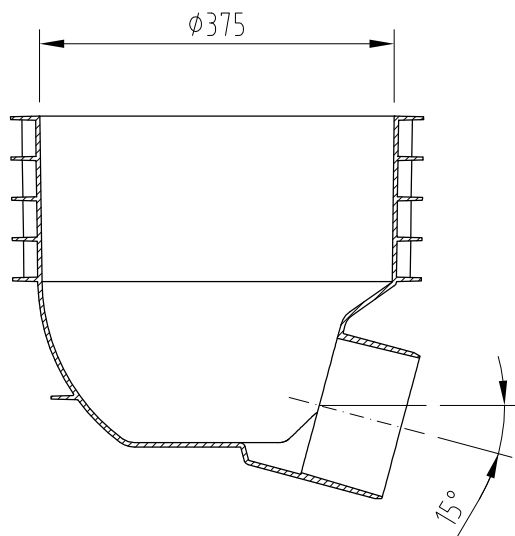


SPODNÍ DÍL 1a S ODTOKEM DN160

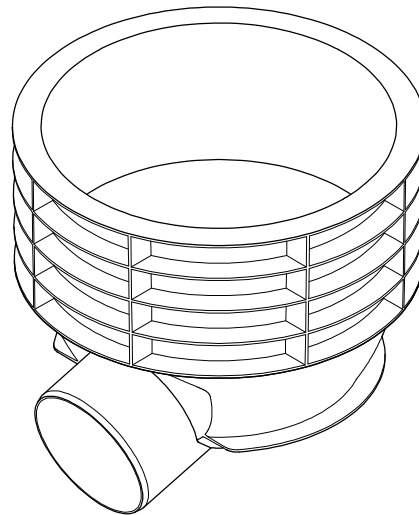
POHLEDY



ŘEZ A-A



SCHÉMA



ACO Stavební prvky s.r.o.

Pávov 141, 586 01 Jihlava | TEL. 567 121 711 | FAX: 567 121 712 | e-mail: aco@aco.cz | http: www.aco.cz

89010 – ACO Combipoint PP

FORMÁT: A4

MĚŘÍTKO: M 1:8

