

Reinigungsrohre Triplex – für freiliegende Rohrleitungen
Produktinformationen
ACO Produktvorteile

- Ab 8 mm Gefällesprung
- Werkzeuglose Wartung
- Optimal für den Sanierungsfall
- Kamerabefahrbar

- Aus PP
- Zum Einbau in freiliegende Rohrleitungen
- Anschlussrohre werkseitig als Muffen- und Spitzenden ausgebildet
- Nachrüstbar zu Typ 0, 1 und 2 gemäß ÖNORM EN 13564


Bestellinformationen

Einbau	Beschreibung	Nennweite	VPE	Artikel-Nr.	Preis [EUR]
Zum Einbau in freiliegende Rohrleitungen	■ Reinigungsrohr für fäkalienhaltiges und fäkalienfreies Abwasser	DN 100	10	2110.30.00	61,00
		DN 150	10	2150.30.00	96,70

Einfachrückstauverschlüsse Triplex Typ 0 – für freiliegende Rohrleitungen
Produktinformationen
ACO Produktvorteile

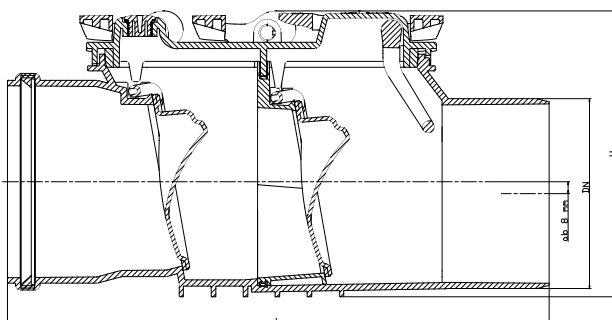
- Ab 8 mm Gefällesprung
- Werkzeuglose Wartung
- Optimal für den Sanierungsfall
- Kamerabefahrbar

- Aus PP
- Zum Einbau in freiliegende Rohrleitungen
- Typ 0 geprüft gemäß ÖNORM EN 13564

- Für Regenwasser
- Mit einer selbsttätig schließenden Rückstauklappe
- Mit großer Reinigungs- und Wartungsöffnung
- Anschlussrohre werkseitig als Muffen- und Spitzenden ausgebildet
- Nachrüstbar zu Typ 1 und 2 gemäß ÖNORM EN 13564


Bestellinformationen¹⁾

Einbau	Beschreibung	Nennweite	VPE	Artikel-Nr.	Preis [EUR]
Zum Einbau in freiliegende Rohrleitungen	■ Typ 0, geeignet für Regenwasser	DN 100	4	2110.00.00	132,20
		DN 150	4	2150.00.00	161,00


Abmessungen

DN	Ø [mm]	L [mm]	H [mm]
100	110	337	189
150	160	457	241

¹⁾ Ist die betroffene Fläche kleiner als 10 m² und verhindern geeignete Maßnahmen, z. B. Schwellen bei Kellereingängen, ein Überfluten der tieferliegenden Räume,

darf bei Vorhandensein eines Gefälles zum Kanal über Rückstauverschlüsse nach ÖNORM EN 13564-1 entwässert werden.

Einfachrückstauverschlüsse Triplex Typ 1 – für freiliegende Rohrleitungen

Produktinformationen

ACO Produktvorteile
■ Ab 8 mm Gefällesprung
■ Werkzeuglose Wartung
■ Optimal für den Sanierungsfall
■ Kamerabefahrbar

- Aus PP
- Zum Einbau in freiliegende Rohrleitungen
- Typ 1 geprüft gemäß ÖNORM EN 13564
- Für Regenwasser

- Mit einer selbsttätig schließenden Rückstauklappe
 - Selbsttätiger Verschluss (kombiniert mit Notverschluss)
- Mit großer Reinigungs- und Wartungsöffnung
- Anschlussrohre werkseitig als Muffen- und Spitzenden ausgebildet
- Nachrüstbar zu Typ 2 gemäß ÖNORM EN 13564
- Sichere Handverriegelung durch hörbares Einrasten



Bestellinformationen¹⁾

Einbau	Beschreibung	Nennweite	VPE	Artikel-Nr.	Preis [EUR]
Zum Einbau in freiliegende Rohrleitungen	■ Typ 1, geeignet für Regenwasser	DN 100	4	2110.10.00	202,80
		DN 150	4	2150.10.00	243,20

Doppeltückstauverschlüsse Triplex Typ 2 – für freiliegende Rohrleitungen

Produktinformationen

ACO Produktvorteile
■ Ab 8 mm Gefällesprung
■ Werkzeuglose Wartung
■ Optimal für den Sanierungsfall
■ Kamerabefahrbar

- Aus PP
- Zum Einbau in freiliegende Rohrleitungen
- Typ 2 gemäß ÖNORM EN 13564/B2501
- Für fäkalienfreies Abwasser

- Mit zwei selbsttätig schließenden Rückstauklappen
 - Selbsttätiger Verschluss
 - Notverschluss
- Mit großer Reinigungs- und Wartungsöffnung und Prüfrohr
- Anschlussrohre werkseitig als Muffen- und Spitzenden ausgebildet
- Sichere Handverriegelung durch hörbares Einrasten



Bestellinformationen

Einbau	Beschreibung	Nennweite	VPE	Artikel-Nr.	Preis [EUR]
Zum Einbau in freiliegende Rohrleitungen	■ Typ 2, geeignet für fäkalienfreies Abwasser	DN 100	4	2110.20.00	258,30
		DN 150	4	2150.20.00	309,20

¹⁾ Ist die betroffene Fläche kleiner als 10 m² und verhindern geeignete Maßnahmen, z. B. Schwellen bei Kellereingängen, ein Überfluten der tieferliegenden Räume, darf bei Vorhandensein eines Gefälles zum Kanal über Rückstauverschlüsse nach ÖNORM EN 13564-1 entwässert werden.

Zubehör

	Beschreibung	Passend für	VPE	Artikel-Nr.	Preis [EUR]
	Verriegelungsdeckel ■ Für Triplex DN 100 ■ Mit Notverschluss ■ Gewicht: 0,7 kg	■ ACO Triplex DN 100 <input type="checkbox"/> Typ 1 <input type="checkbox"/> Typ 2	1	2110.20.11	105,50
	Verriegelungsdeckel ■ Für Triplex DN 150 ■ Mit Notverschluss ■ Gewicht: 1,2 kg	■ ACO Triplex DN 150 <input type="checkbox"/> Typ 1 <input type="checkbox"/> Typ 2	1	2150.20.11	111,20
	Verriegelungsdeckel ■ Für Triplex DN 100 ■ Ohne Notverschluss ■ Gewicht: 0,6 kg	■ ACO Reinigungsrohr DN 100 ■ ACO Triplex DN 100 <input type="checkbox"/> Typ 0	1	2110.00.11	54,60
	Verriegelungsdeckel ■ Für Triplex DN 150 ■ Ohne Notverschluss ■ Gewicht: 1,1 kg	■ ACO Reinigungsrohr DN 150 ■ ACO Triplex DN 150 <input type="checkbox"/> Typ 0	1	2150.00.11	60,00
	Einschiebeteil ■ Für Triplex DN 100 ■ Zur Nachrüstung ■ Gewicht: 0,2 kg	■ ACO Triplex DN 100	1	2110.20.15	43,10
	Einschiebeteil ■ Für Triplex DN 150 ■ Zur Nachrüstung ■ Gewicht: 0,2 kg	■ ACO Triplex DN 150	1	2150.20.15	44,30
	Rückstauverschlussklappe ■ Für Triplex DN 100 ■ Zur Nachrüstung ■ Gewicht: 0,2 kg	■ ACO Triplex DN 100	1	2110.20.12	37,10
	Rückstauverschlussklappe ■ Für Triplex DN 150 ■ Zur Nachrüstung ■ Gewicht: 0,2 kg	■ ACO Triplex DN 150	1	2150.20.12	38,40
	Prüftrichter ■ Für Triplex ■ Zur Wartung für alle Nennweiten ■ Gewicht: 0,1 kg	■ ACO Triplex <input type="checkbox"/> Typ 1 <input type="checkbox"/> Typ 2	1	2110.20.13	13,00
	Verschlusschraube ■ Für Triplex ■ Für alle Nennweiten ■ Gewicht: 0,1 kg	■ ACO Triplex <input type="checkbox"/> Typ 1 <input type="checkbox"/> Typ 2	1	2110.20.14	6,70

Doppelrückstauverschlüsse Triplex-K-2 – mit Schachtsystem

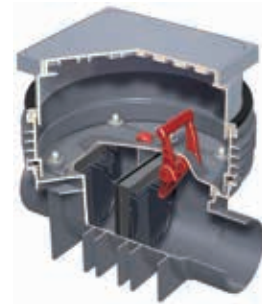
Produktinformationen

ACO Produktvorteile

- Nur 12 mm Gefällesprung
- Nur 71 cm Montageöffnung ohne Gegengefälle
- Optimal für den Sanierungsfall
- Kamerabefahrbar
- Wahlweise mit höhenverstellbarem Abdichtungsflansch für WU-Beton

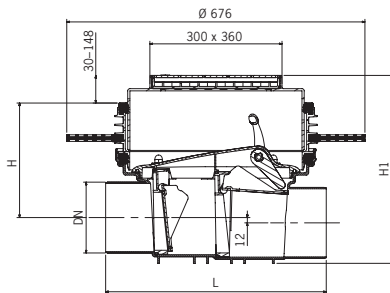
- Aus Kunststoff
- Zum Einbau in die Bodenplatte
- Typ 2 gemäß ÖNORM EN 13564/B2501
- Für fäkalienfreies Abwasser

- Mit zwei selbsttätig schließenden Rückstauklappen
 - Selbsttätiger Verschluss
 - Notverschluss
- Mit großer Reinigungs- und Wartungsöffnung und Prüfrohr
- Höhenverstellbares und drehbares Aufsatzstück
- Abdeckung als Wendeplatte für Fliesen- oder Kunststoffabdeckung
 - Belastungsklasse: K 3
- Anschlussrohre werkseitig als Spitzenden ausgebildet
- Nachrüstbar zu Typ 3F gemäß ÖNORM EN 13564



Bestellinformationen

Einbau	Beschreibung	Nennweite	VPE	Artikel-Nr.	Preis [EUR]
Zum Einbau in die Bodenplatte	■ Typ 2, geeignet für fäkalienfreies Abwasser	DN 100	2	620366	552,20
		DN 150	2	620367	589,20



Abmessungen Triplex mit Schachtsystem

DN	Ø [mm]	L [mm]	H [mm]	H1 [mm]
100	110	460	297	460 – 512
150	160	504	272	460 – 512