

ACO Flachdachablauf Gusseisen

Produktvorteile

- Ablaufkörper DN 70, DN 100, DN 125 und DN 150
- Geprüft gemäß DIN EN 1253
- Aus Gusseisen, mit Anstrich
- Baustoffklasse A1
- Mit Pressdichtungsflansch
- Mit Sickeröffnungen
- Variables Baukastensystem für unterschiedliche Dachkonstruktionen
- Ablaufkörper mit Pressdichtungsflansch für den Anschluss unterschiedlicher Dichtungsbahnen
- Schalldämpfend, geräuscharm
- Nichtbrennbare Abläufe, temperaturbeständig bis 400°C, ohne Veränderung der mechanischen Eigenschaften
- Gleicher Ausdehnungskoeffizient wie Beton
- Beheizbare Ablaufkörper
- Variable Aufsatzstücke
- Stutzenneigung 90° und 1,5°

ACO Flachdachablauf Gusseisen – mehrteilig – Ablaufstutzen senkrecht und waagrecht DN 70

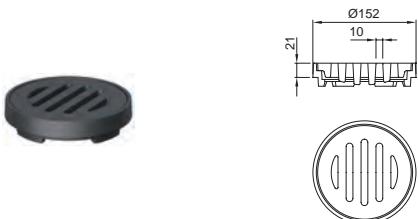
Abbildung/Zeichnung	Beschreibung	Preisgruppe	Artikel-Nr.	Gewicht	Euro/Stk.
	Pressdichtungsflansch ohne Geruchsverschluss Ablaufstutzen DN 70	PG180	5169.20.00	7,30	175,60
	Pressdichtungsflansch ohne Geruchsverschluss Ablaufstutzen DN 70	PG180	5169.40.00	7,60	221,40

ACO Flachdachablauf – Gusseisen – Aufsatzstücke und Roste DN 70

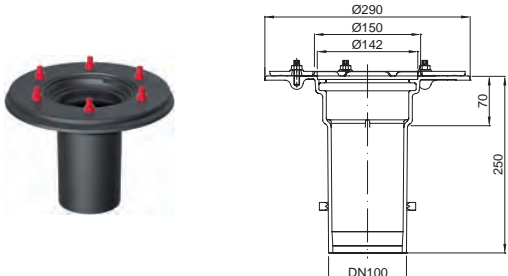
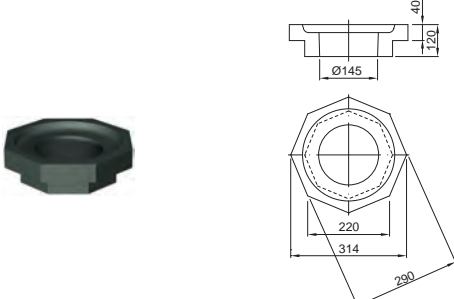
Abbildung/Zeichnung	Beschreibung	Preisgruppe	Artikel-Nr.	Gewicht	Euro/Stk.
	Kugelrost Belastungsklasse H1,5	PG180	7000.09.00	1,20	35,70
	Flachrost Belastungsklasse L15	PG180	7000.19.00	0,70	25,40

ACO Flachdachablauf Gusseisen

ACO Flachdachablauf Gusseisen – Aufsatzstücke und Roste DN 70

Abbildung/Zeichnung	Beschreibung	Preis- gruppe	Artikel-Nr.	Gewicht	Euro/Stk.
	Aufsatzrahmen mit Schlitzrost Belastungsklasse M125	PG180	7000.08.00	2,30	64,40

ACO Flachdachablauf Gusseisen – Zubehör DN 70

Abbildung/Zeichnung	Beschreibung	Preis- gruppe	Artikel-Nr.	Gewicht	Euro/Stk.
	Oberteil aus Gusseisen mit Pressdichtungsflansch (H=250 mm)	PG180	7047.10.25	8,00	204,20
	Isolierkörper aus Schaumglas für senkrechte Abläufe DN 70	PG180	7040.22.00	0,80	81,60

ACO Flachdachablauf Gusseisen

ACO Flachdachablauf Gusseisen – Zubehör DN 70

Abbildung/Zeichnung	Beschreibung	Preisgruppe	Artikel-Nr.	Gewicht	Euro/Stk.
	Isolierkörper aus Schaumglas für waagrechte Abläufe DN 70	PG180	7040.34.00	0,70	118,30
	Isolierring aus Schaumglas für Oberteile	PG180	7040.12.00	0,70	73,50
	Ausgleichselement aus Schaumglas für Oberteile	PG180	7040.02.00	0,30	45,20
	Aufsatzring H=25 mm für Roste 7000.09.00/7000.19.00	PG180	7000.06.00	0,70	35,70
	Aufsatzring H=21 mm für Roste 7000.08.00	PG180	7000.05.00	0,80	35,70
	Schmutzeimer aus Edelstahl für Abläufe DN 70	PG180	7000.03.00	0,20	66,70
	Flachdachheizung für Abläufe DN70	PG180	7000.85.20	0,20	344,00

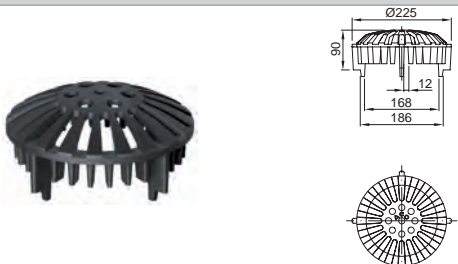

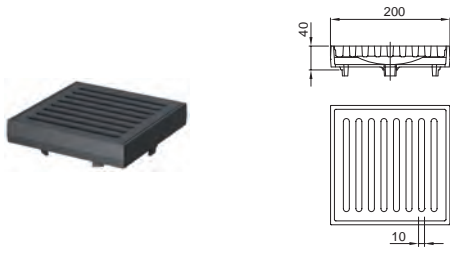

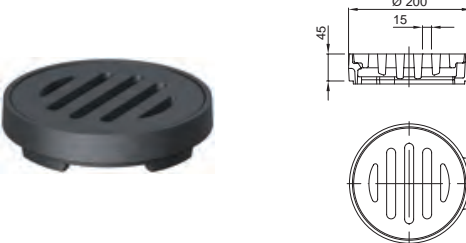
ACO Flachdachablauf Gusseisen

ACO Flachdachablauf Gusseisen – mehrteilig – Ablaufstutzen senkrecht und waagrecht DN 100/DN 125/DN 150

Abbildung/Zeichnung	Beschreibung	Preis- gruppe	Artikel-Nr.	Gewicht	Euro/Stk.
	Pressdichtungs- flansch ohne Geruchs- verschluss Ablaufstutzen DN 100	PG180	7034.10.10	12,85	224,70
	Pressdichtungs- flansch ohne Geruchs- verschluss Ablaufstutzen DN 125	PG180	7035.10.10	13,35	243,20
	Pressdichtungs- flansch ohne Geruchs- verschluss Ablaufstutzen DN 150	PG180	7036.10.10	14,15	259,20
	Pressdichtungs- flansch ohne Geruchs- verschluss Ablaufstutzen DN 100	PG180	7054.11.10	14,95	287,70

ACO Flachdachablauf Gusseisen

ACO Flachdachablauf Gusseisen – Aufsatzstücke und Roste DN 100/DN 125/DN 150

Abbildung/Zeichnung	Beschreibung	Preisgruppe	Artikel-Nr.	Gewicht	Euro/Stk.
	Kugelrost Belastungsklasse H1,5	PG180	7000.10.00	2,80	42,60
	Flachrost Belastungsklasse L15	PG180	7000.20.00	1,70	27,80
	Aufsatzrahmen mit Schlitzrost Belastungsklasse L15	PG180	7000.40.00	3,90	71,20
	Aufsatzrahmen mit Schlitzrost Belastungsklasse M125	PG180	7000.46.00	12,70	172,20
	Aufsatzrahmen mit Schlitzrost Belastungsklasse M125	PG180	7000.28.00	4,90	80,50

ACO Flachdachablauf Gusseisen




ACO Flachdachablauf Gusseisen – Zubehör DN 100/DN 125/DN 150

Abbildung/Zeichnung	Beschreibung	Preisgruppe	Artikel-Nr.	Gewicht	Euro/Stk.
	Oberteil aus Gusseisen mit Pressdichtungsflansch (H = 275 mm)	PG180	7044.10.25	12,36	247,80
	Isolierkörper aus Schaumglas für senkrechte Abläufe DN 100/DN125/DN 150	PG180	7040.21.00	1,30	161,80
	Isolierkörper aus Schaumglas H = 170 mm für waagrechten Ablauf DN 100	PG180	7040.31.00	1,90	235,10
	Isolierkörper aus Schaumglas H = 215 mm für waagrechten Ablauf DN 125	PG180	7040.32.00	2,00	252,70
	Isolierkörper aus Schaumglas H = 240 mm für waagrechten Ablauf DN 150	PG180	7040.33.00	2,13	314,80
	Isolerring aus Schaumglas für Oberteile	PG180	7040.11.00	1,92	118,30
	Ausgleichselement aus Schaumglas für Oberteile	PG180	7040.01.00	1,10	66,50
	Aufsatzring H = 25 mm für Roste 7000.10.00 7000.20.00	PG180	7000.25.00	0,70	26,60
	Aufsatzring H = 35 mm für Roste 7000.10.00 7000.20.00	PG180	7000.35.00	1,40	27,80
	Aufsatzring H = 45 mm für Roste und Aufsatzrahmen	PG180	7000.45.00	2,00	35,70

5

ACO Flachdachablauf Gusseisen

ACO Flachdachablauf Gusseisen – Zubehör DN 100/DN 125/DN 150

Abbildung/Zeichnung	Beschreibung	Preisgruppe	Artikel-Nr.	Gewicht	Euro/Stk.
	Schmutzeimer aus Edelstahl für Abläufe DN 100/ DN125/DN 150	PG180	7000.13.00	0,24	105,60
	Flachdachheizung für Abläufe DN100	PG180	7000.85.20	0,20	344,00
	Flachdachheizung für Abläufe DN125 + DN150	PG180	7000.85.25	0,30	352,30

ACO Flachdachablauf Gusseisen

ACO Flachdachablauf Gusseisen – Ergänzungsbauteile

Abbildung/Zeichnung	Beschreibung	Preis- gruppe	Artikel-Nr.	Gewicht	Euro/Stk.
	<p>Übergangsrahmen aus Polymerbeton mit Sickeröffnungen H= 60 mm Belastungsklasse L15</p>	PG180	7000.55.00	5,00	42,60
	<p>Übergangsrahmen aus Polymerbeton mit Sickeröffnungen H= 100 mm Belastungsklasse M125</p>	PG180	7000.56.00	26,00	174,50
	<p>Zwischenteil aus Polymerbeton H= 60 mm</p>	PG180	7000.52.00	3,20	43,90
	<p>Zwischenteil aus Polymerbeton H= 250 mm</p>	PG180	7000.54.00	9,50	81,60
	<p>Rahmen mit Rost H= 26 mm Belastungsklasse M125</p>	PG180	7000.51.00	9,10	143,50
	<p>Schmutzeimer aus Kunststoff für Gründachaufbau über 180 mm für Abläufe DN 70 DN 100/DN125 DN 150 für Gründachaufbau über 180 mm gemessen von Oberkante Dichtungsbahn bis Oberkante Gründach</p>	PG180	7000.53.00	0,16	12,90

5