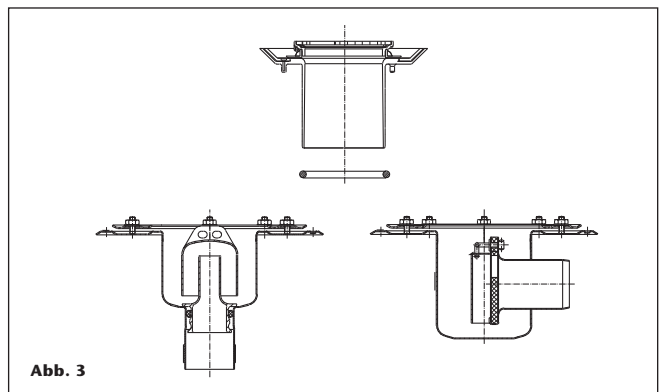
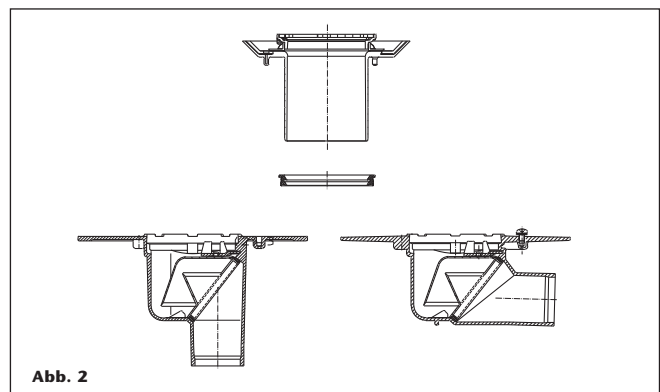
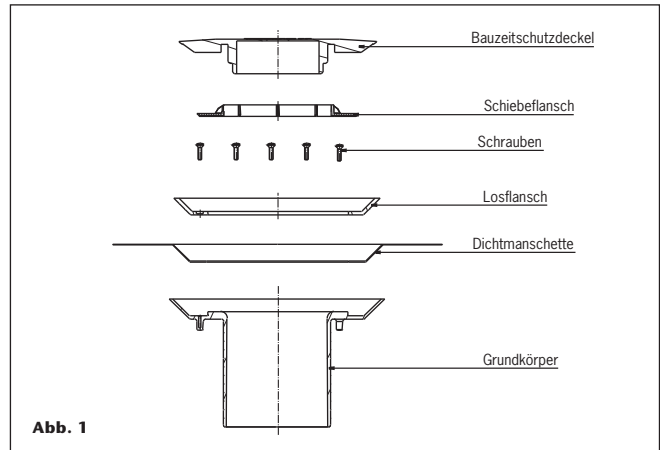


Dünnbett-Aufsatzstück

für Verbundabdichtung mit Fliesen und Platten im Dünnbettverfahren

Diese Einbauanleitung bitte dem Endverbraucher aushändigen!

- Vor dem Einbau, das Aufsatzstück auf einwandfreien Zustand prüfen; beschädigte Teile nicht einbauen.
- Bei Verwendung des Aufsatzstückes mit WAL-Selecta Bodenabläufen aus Gusseisen DN 50, DN 70 und DN 80 ist der Abdichtring Art.-Nr. 5150.90.00 gesondert zu bestellen. (Abb. 2)
- Bei Verwendung des Aufsatzstückes mit Variant-CR Bodenabläufen aus Edelstahl DN 70 ist der Abdichtring Art.-Nr. 5180.90.00 gesondert zu bestellen. (Abb. 3)



Einbau

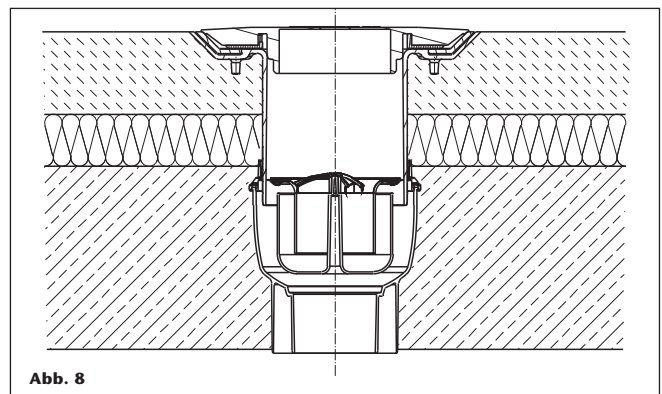
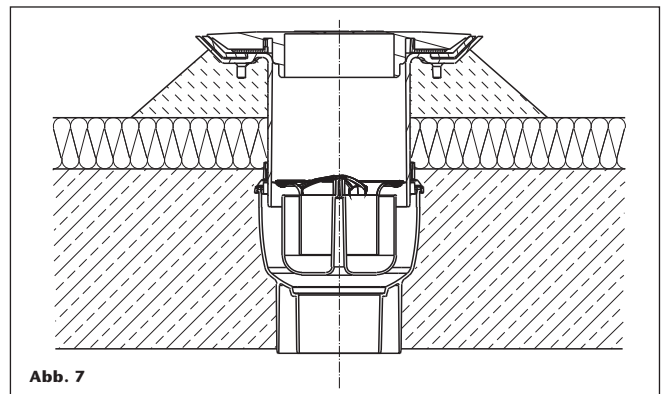
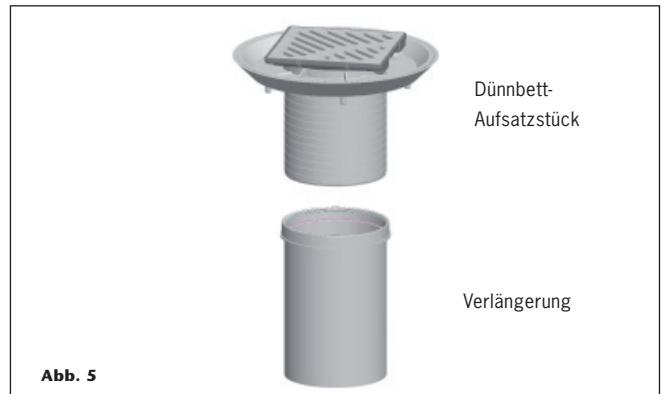
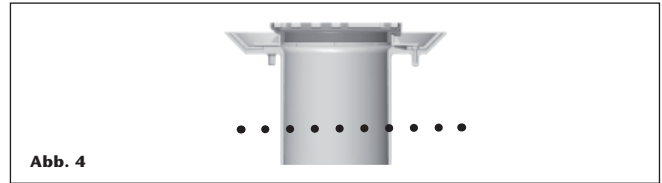
- Das Aufsatzstück kann nach Bedarf bauseitig abgelängt werden. Nach dem Ablängen ist die Schnittkante zu entgraten (Abb. 4).

- Bei höheren Bodenaufbauten kann das Verlängerungsstück Art.-Nr. 2040.00.00 gesondert bestellt werden (Abb. 5).

- Den Stutzen des Aufsatzstückunterteiles, bei Verwendung von WAL-Selecta Bodenabläufen und Easy-Flow Bodenabläufen, leicht einfetten (Abb. 6).

- Aufsatzstückunterteil in den Ablaufkörper stecken und ausrichten. Anschließend mit Trockenestrich gegen Verrutschen und Auftrieb sichern (Abb. 7).

- Das Aufsatzstückunterteil ist so zu positionieren, dass sich die Oberkante des Aufsatzstückunterteiles auf gleicher Höhe mit der Estrichoberkante befindet (Abb. 8).



- Bauzeitschutzdeckel entfernen (Abb. 9).



Abb. 9

- Die Dichtfläche muss frei von Schmutz und trocken sein (Abb. 10).

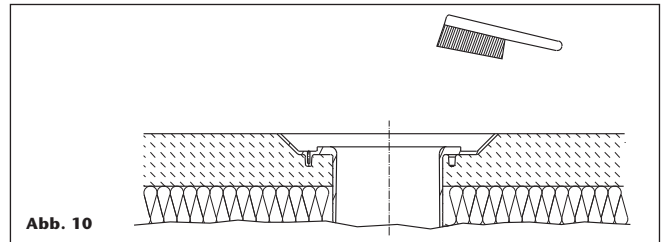


Abb. 10



- Das Abdichtmaterial auf die Dichtfläche auftragen. Die mitgelieferte Dichtmanschette in den Abdichtstoff einbetten und bestreichen (Abb. 11).
- Bitte Herstellerangaben des Abdichtstoffes beachten.

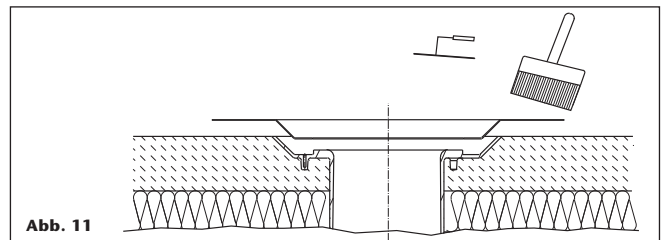
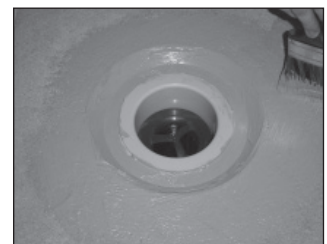
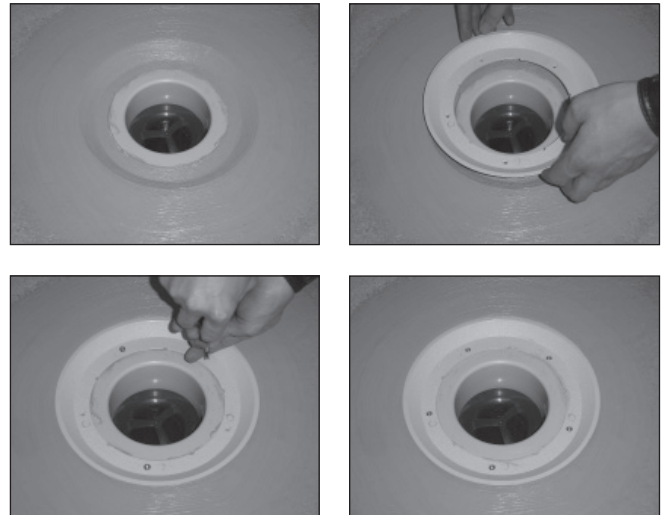
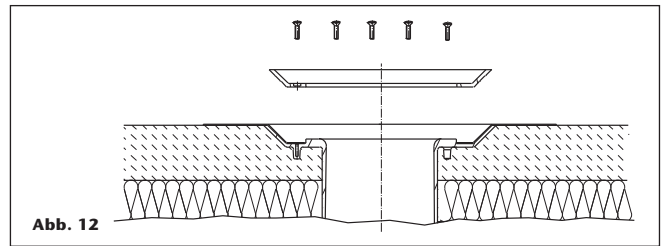


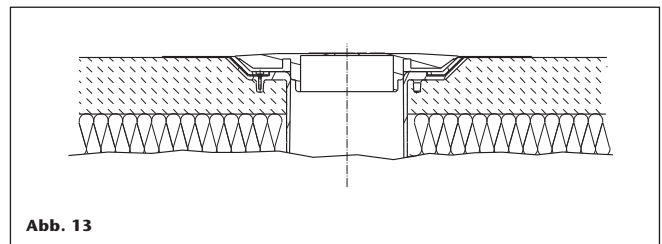
Abb. 11



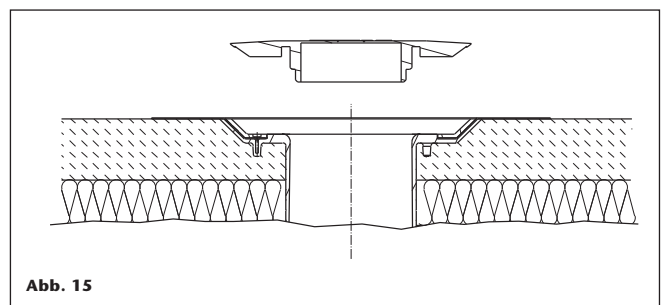
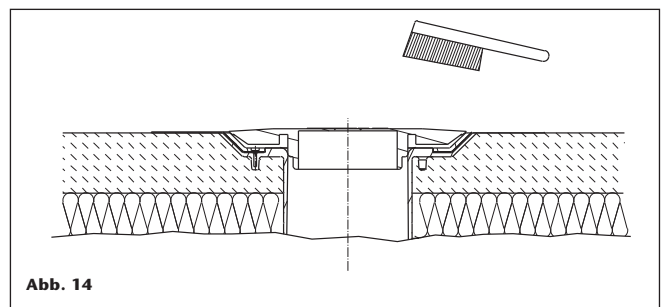
- Bevor die Verpressung der Dichtmanschette durchgeführt werden kann, müssen bauseits Durchlässe für die Schrauben in die Dichtmanschette eingebracht werden. Den Losflansch einsetzen und die Schrauben gleichmäßig handfest anziehen (Abb. 12).



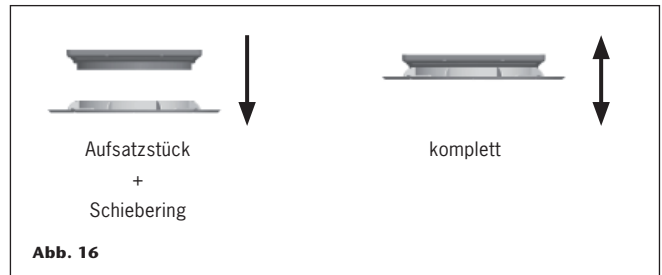
- Bauzeitschutzdeckel bis zum nächsten Arbeitsschritt wieder einsetzen (Abb. 13).



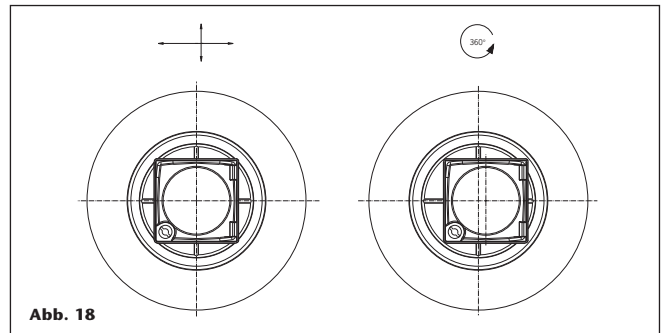
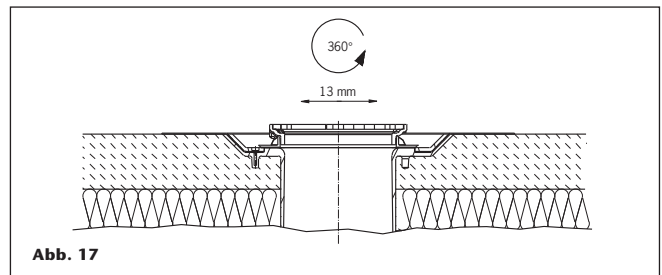
- Die Fläche von Schmutz und Bauschutt säubern (Abb. 14).
- Anschließend Bauzeitschutzdeckel entfernen (Abb. 15).
- Zum Entnehmen des Bauzeitschutzdeckels diesen in der Mitte eindrücken und herausnehmen.



- Den runden oder quadratischen Aufsatzstückrahmen mit dem Stutzen in die Öffnung des Schiebeflansches einstecken (Abb. 16). Bei dem Aufsatzstück mit Verriegelung auf die richtige Position der Verriegelungstasche achten.



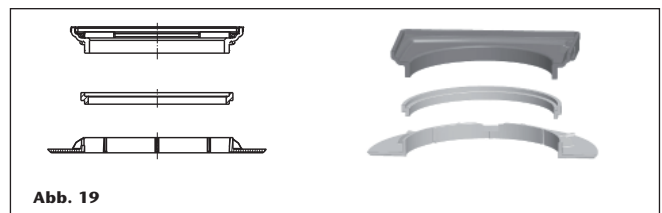
- Schiebeflansch mit Aufsatzstückrahmen auf das Aufsatzstückunterteil setzen.
- Zur Anpassung des Aufsatzrahmens an das Fliesenraster, kann der Schiebeflansch seitlich um 13 mm verschoben und um 360° gedreht werden (Abb. 17 und 18).



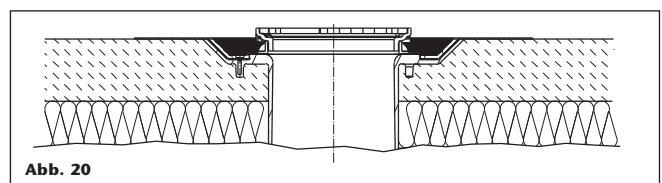
- Die Höhenverstellung kann teleskopisch in dem Schiebeflansch erfolgen. Für einen zusätzlichen Höhenausgleich kann der Höhenversteller Art.-Nr. 5141.30.15 gesondert bestellt werden (Abb. 19). Mehrere Höhenversteller können bei Bedarf aufeinander gesetzt werden.



Dünnbettaufsatzstück Ausführung	Hmin stufenweise	H mit einem Höhenverstellung
- quadratisch	min 10 mm	min 24 mm
- rund	min 8 mm	min 24 mm
- wählbare Oberfläche	min 23 mm	min 36 mm



- Den Schiebeflansch exakt positionieren und anschließend mit Fliesenkleber gegen Verrutschen fixieren. Es wird empfohlen, die Mulden des Aufsatzstückes vorzeitig mit Fliesenkleber zu verfüllen (Abb. 20).



0154.56.56 A

ACO Passavant GmbH

Im Gewerbepark 11c
36457 Stadtlengsfeld
Tel. 036965 819-0
Fax 036965 819-361

www.aco-haustechnik.de

Die ACO Gruppe. Auf eine starke Familie ist Verlass.

