



*Nenápadné a funkční řešení Vašich projektů*

**ACO Wellness**



# ACO. Tvoříme budoucnost odvodnění.



## Společnost ACO poskytuje systémový řetězec odvodnění pro kvalitní životní prostředí zítřka a budoucnosti

Stále více extrémních klimatických jevů vyžaduje složitější odvodňovací systémy. Za tímto účelem ACO poskytuje chytrá, oboustranně výhodná řešení spolupráce: Lidé jsou chráněni před vodou a naopak příroda před člověkem.

ACO konstruuje své výrobky v rámci systémového řetězce tak, aby bylo možné vodu v budoucnu dále rozumně ekologicky a ekonomicky využívat. Uvnitř skupiny ACO je systémový řetězec odvodnění podporován především pro jeho trvale udržitelná a spolehlivá řešení nakládání s vodou v rámci dopravní infrastruktury.



### **collect:**

Zachytit a pojmout

- Odvodnění podlah
- Odvodnění koupelen
- Odvodnění střech
- Odvodnění pro parkovací podlaží
- Odvodnění balkónů a teras
- Odpadní potrubí



### **clean:**

Vyčistit a upravit

- Odlučovače tuků
- Odlučovače škrobů
- Odlučovače rop. látek
- Technologické procesy



### **hold:**

Zadržet a pozdržet

- Systémy ochrany proti zpětnému vzduť



### **release:**

Čerpat, odvádět a opětovně využít

- Přečerpávací zařízení
- Čerpací stanice



ACO systémový  
řetěz v akci



## **ACO. Váš partner pro funkční řešení odvodnění.**

Jako jeden z předních světových producentů nerezového odvodnění s více než 40 lety zkušeností v tomto oboru jsme si dobře vědomi, jak důležitou roli hraje funkční odvodnění vlhkých prostor jako jsou právě bazénové haly, wellness nebo aquaparky.

Vedle správného a funkčního návrhu odvodnění je zde kladen velký důraz rovněž na bezpečnost, ochranu osob před zraněním, hygienu a v neposlední řadě také na vlastní design.

Proto nabízíme hned několik druhů odvodnění v závislosti na jeho umístění, požadované nebo předpokládané funkci a v neposlední řadě na přáních a požadavcích investora nebo architekta. Vždy se snažíme najít to nejlepší řešení s ohledem na funkčnost, bezpečnost osob a optimalizaci nákladů jak pořizovacích, tak následně i provozních.

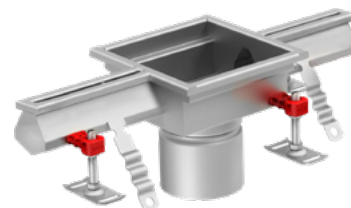
Aby bylo možné vyhovět všem požadavkům projektu, resp. stavby, je odvodnění většinou vyráběno přesně na míru.

Technické poradenství ve fázi projektování a v průběhu výstavby je pro nás samozřejmostí, stejně jako zaměření na stavbě před realizací.



## ACO Štěrbínové žlaby 8

Štěrbínové žlaby se vyznačují zejména svojí nenápadností. Díky úzkému profilu jsou v podlaze velmi dobře ukryty. Jedná se o nenápadný typ odvodnění, který se používá zejména v bazénových halách a všude tam, kde jsou kladeny nároky na téměř neviditelné odvodnění.

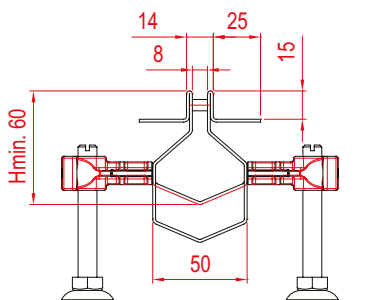


### Základní charakteristika:

- Typickým výrobním materiálem je nerezová ocel třídy 1.4404 (AISI 316).
- Šířka vtokové štěrbiny je 8 mm.
- Viditelná šířka v podlaze je 14 mm (hrana: lem) nebo 38 mm (hrana: pohledová 15mm).
- Standardně s límcem pro napojení tekuté hydroizolační vrstvy pod dlažbou.
- Možnost provedení žlabu pro připojení povlakových podlahových krytin (vinylu).
- Podélný spád dna v rámci skladby podlahy (spád lze začít již od výšky 60 mm).
- Tvar a rozměry žlabu lze snadno přizpůsobit požadavkům projektu (rohové spoje, T - spoje i úhlové spoje)
- Nejdelší segment může být až 6 metrů; spojování dlouhých nebo tvarově rozmanitých žlabů je standardně provedeno pomocí přírubového spoje s vloženým těsněním. Výsledkem je opticky jedna žlabová linie bez viditelného rozdělení, a to ani v místě odtoku.

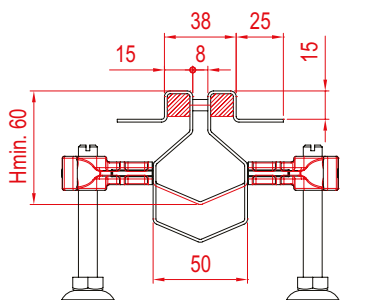
### Profily žlabů

**Hrana: lem**  
Límeč pro hydroizolaci



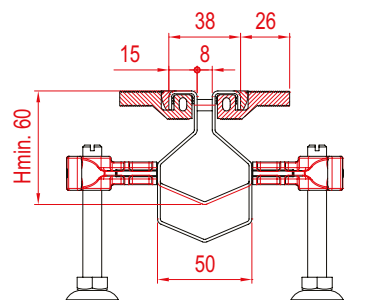
Okraj vhodný pro dlažbu s hydroizolační stěrkou

**Hrana: pohledová**  
Límeč pro hydroizolaci



Okraj vhodný pro dlažbu s hydroizolační stěrkou

**Hrana: pohledová**  
Vinyl seal

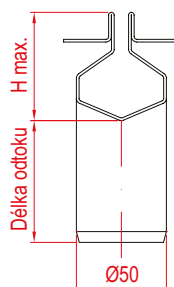


Okraj vhodný pro nalepení povlakových krytin

### Možnosti odtoků

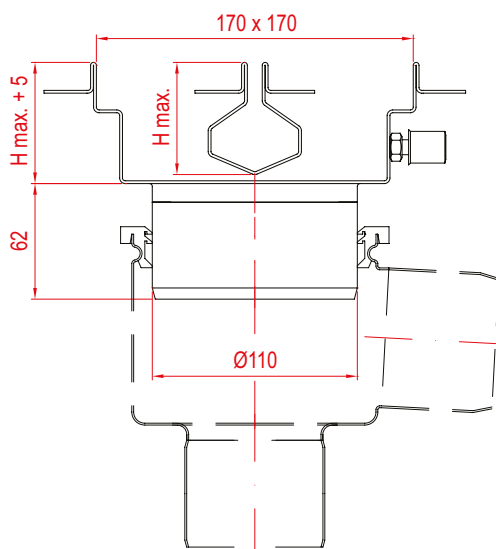
#### Bez revizního dílu

- Možné zakončení výtoku:
  - hladký nátrubek DN50 pro hrdlové potrubí
  - vnější závit R 1 1/4", R 1 1/2" nebo R 2"
  - variabilní délka výtokové trubky
- Odtok žlabu bez sifonu - nutné provést na potrubí
- Velmi omezené možnosti čištění
- Čistý design rovné linie bez rozšíření v podobě revizních dílů



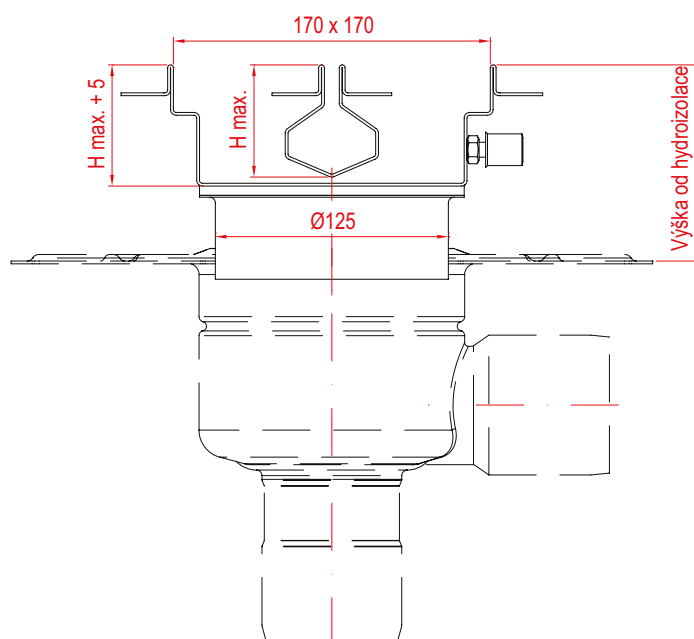
## Včetně revizního dílu, odtok DN 100

- Odtok ze žlabu průměr D=110 mm pro napojení:
  - Hrdlového kanalizačního potrubí DN 100
  - Spodního dílu vpusti EG 150 (pro potrubí DN 70)
- Vyjímatelný **pachový uzávěr** (sifon) o průtoku až 1,5 l/s **vložený do výtoku ze žlabu**
- Čistitelnost zajištěna revizním dílem 170x170 mm (vnitřní rozměr pro rošt).



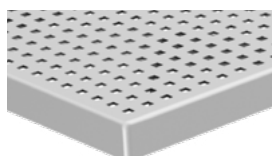
## Včetně revizního dílu, odtok pro vpust ACO 142

- Odtok ze žlabu průměr D=125 mm pro napojení:
- Teleskopicky nastavitelné vpusti ACO 142 (pro potrubí DN 70 nebo DN 100)
- Vyjímatelný **pachový uzávěr** (sifon) o průtoku až 1,9 l/s (dle dimenze výtoku) **vložený do systémové vpusti**
- Možnost napojení spodní izolace stavby:
  - Vpust s přírubou pro natavení hydroizolace (asfaltové pásy)
  - Vpust s přírubou pro mechanické sevření hydroizolace (PVC fólie, atp.)
  - Vpust bez příruby pro napojení hydroizolace
- Čistitelnost zajištěna revizním dílem 170x170 mm (vnitřní rozměr pro rošt).



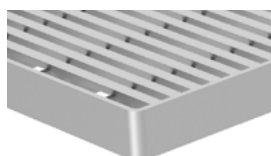
## Vhodné rošty pro zakrytí revizních dílů

**Quadrato**



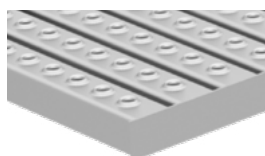
- Broušený povrch do hedvábného lesku
- Hladký perforovaný rošt
- Standardně používané řešení

**Heelsafe**



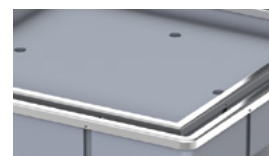
- Broušený povrch
- Hladký rošt z trojúhelníkových profilů
- Designové řešení

**Volcano**



- Elektrolyticky leštěný povrch
- Protiskluzný rošt
- Bezpečné řešení

**Tile**



- Mořený povrch
- Výplňový rošt pro dlažbu
- Designové řešení

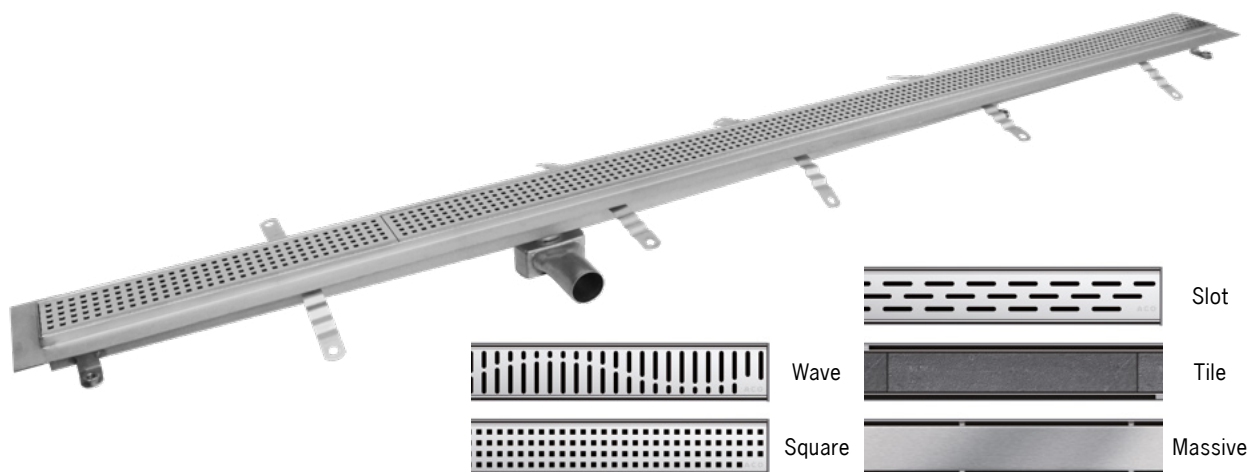
## ACO FlexDrain SD

Podlahové žlaby FlexDrain SD jsou svojí konstrukcí podobné sprchovým žlabům, avšak oproti nim nabízejí podélný spád dna. Tyto žlaby jsou kryty nerezovými perforovanými rošty v různých designech. Pro svůj subtilní vzhled a komfortnější možnosti čištění oproti štěrbinovým žlabům je vhodné jejich umístění rovněž v bazénových halách, společných sprchách a všude tam, kde je snadná čistitelnost upřednostňována před nenápadným typem odvodnění, které poskytují žlaby štěrbinové.

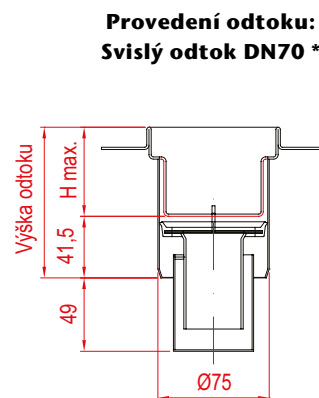
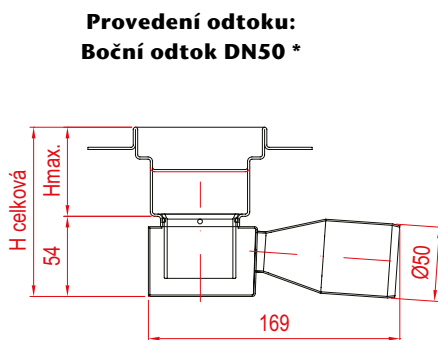
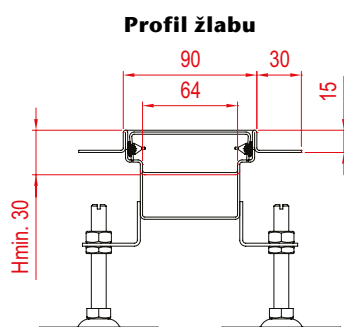
### Základní charakteristika:

- Typickým výrobním materiálem je nerezová ocel třídy 1.4404 (AISI 316), popř. 1.4301 (AISI 304).
- Viditelná šířka v podlaze je 90 mm (hrana: lem).
- Standardně s límcem pro napojení tekuté hydroizolační vrstvy pod dlažbou.
- Možnost provedení s vertikální (stěnovou) přírubou pro napojení tekuté hydroizolační vrstvy pod obkladem.
- Podélný spád dna (spád lze začít již od výšky 30 mm).
- Tvar a rozměry žlabu lze snadno přizpůsobit požadavkům projektu (rohové spoje, T - spoje i úhlové spoje).
- Nejdelší segment může být až 6 metrů; spojování dlouhých nebo tvarově rozmanitých žlabů je standardně provedeno pomocí přírubového spoje s vloženým těsněním. Výsledkem je opticky jedna žlabová linie bez viditelného rozdělení.

### Ukázka provedení a dostupné designy roštů



### Profil žlabu a možnosti odtoků



Poznámka: \* Hltnost (průtok) odtoku je 0,6 l/s dle EN 1253.

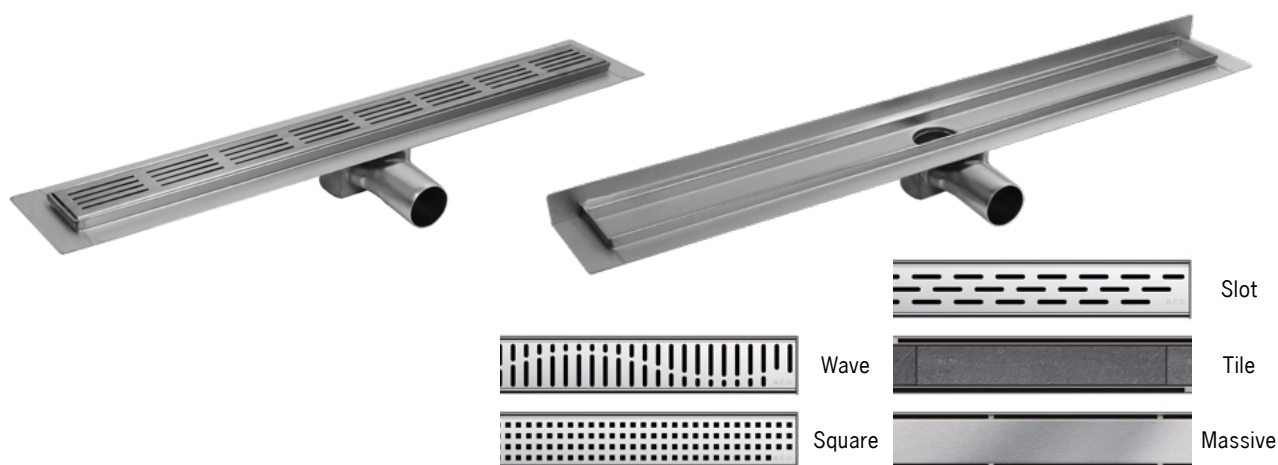
## ACO ShowerDrain CS

Tyto sprchové žlaby vycházejí z populární standardní řady sprchových žlabů ACO ShowerDrain C. Na rozdíl od nich však nabízejí možnosti úprav rozměrů a provedení izolačních límců zcela dle požadavků projektu. Dalším rozdílem u žlabů ShowerDrain CS oproti standardnímu řešení ShowerDrain C jsou odlišné odtokové komory a s tím spojené rozdílné celkové stavební výšky. Jejich největší využití je v jednotlivých sprchových koutech nebo společných sprchách. Díky možnosti sníženého provedení jsou vhodné také pro rekonstrukce a nízké sklady podlah.

### Základní charakteristika:

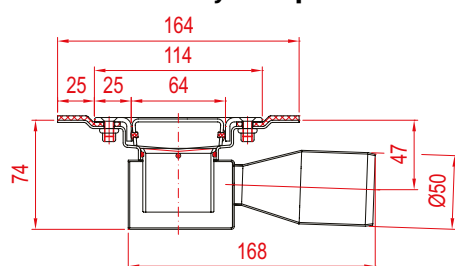
- Typickým výrobním materiálem je nerezová ocel třídy 1.4301 (AISI 304), popř. 1.4404 (AISI 316).
- Viditelná šířka v podlaze je 70 mm (hrana: lem), 94 mm (hrana: pohledová) nebo 114 mm (hrana: Vinyl clamp).
- Standardně s límcem pro napojení tekuté hydroizolační vrstvy pod dlažbou; volitelně provedení s vertikální (stěnovou) přírubou pro napojení tekuté hydroizolační vrstvy pod obkladem na zadní, levé i pravé straně žlabu.
- Možnost provedení žlabu pro připojení povlakových podlahových krytin (vinylu).
- Tvar a rozměry žlabu lze snadno přizpůsobit požadavkům projektu (rohové spoje, T - spoje i úhlové spoje).
- Nejdelší segment může být až 4 metry; spojování delších linií je standardně provedeno pomocí přírubového spoje s vloženým těsněním.
- U žlabů délky nad dva metry jsou stávací nohy pro ukotvení standardem; u kratších linií lze na vyžádání provést teleskopické nohy na krajích žlabu.

### Ukázka provedení a dostupné designy roštů

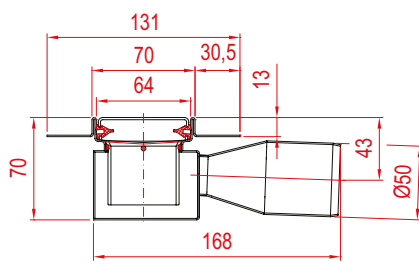


### Profil žlabu a možnosti odtoků

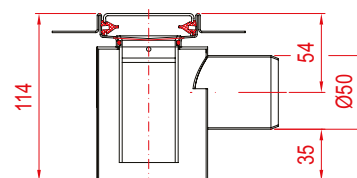
#### Profil žlabu: Vinyl clamp<sup>1)</sup>



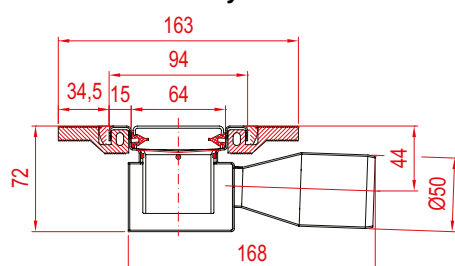
#### Profil žlabu: Dlažba<sup>3)</sup>



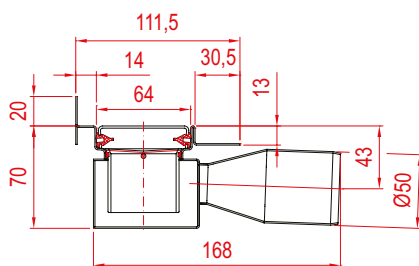
#### Provedení odtoku: Vysoký sifon<sup>5)</sup>



#### Profil žlabu: Vinyl seal<sup>2)</sup>



#### Profil žlabu: Dlažba a obklad<sup>4)</sup>



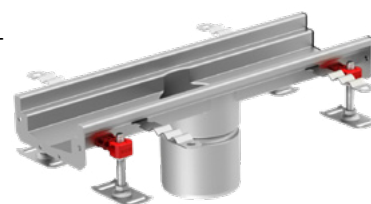
Poznámky:

Hltnost odtoku je 0,6 l/s dle EN 1253.

- 1) Vhodné pro sevření vinylové podlahy.
- 2) Vhodné pro nalepení vinylové podlahy.
- 3) Celo-obvodový límeček pro dlažbu.
- 4) Límeček pro dlažbu a límeček pro obklad (až ze tří stran žlabu).
- 5) Vysoký sifon lze kombinovat se všemi typy profilů, které jsou vyobrazeny s plochým sifonem.

## ACO Krabicové žlaby 125

Krabicové žlaby jsou otevřené žlaby kryté nerezovým roštem. Vzhledem ke své větší šířce oproti štěrbinovým a podlahovým žlabům disponují tyto žlaby velkou retenční kapacitou. Jsou tak schopny odvést i větší množství vody. Jejich běžné využití je ve společných sprchách a všude tam, kde je nutné zachytit velké množství vody, je vyžadována výborná čistitelnost a vysoká účinnost nebo je nezbytné snížit počet odtokových míst na minimum.

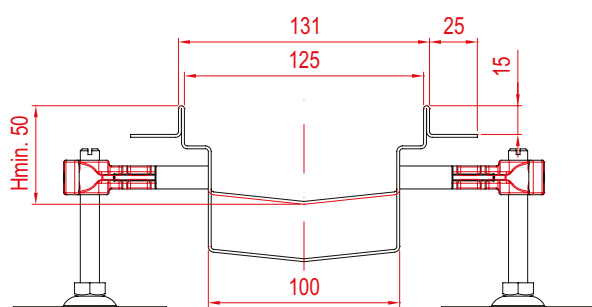


### Základní charakteristika:

- Typickým výrobním materiálem je nerezová ocel třídy 1.4301 (AISI 304), popř. 1.4404 (AISI 316)
- Šířka pro vložení roštu je 125 mm.
- Viditelná šířka v podlaze je 131 mm (hrana: lem), 155 mm (hrana: pohledová) nebo 175 mm (hrana: Vinyl clamp).
- Standardně s límcem pro napojení tekuté hydroizolační vrstvy pod dlažbou; volitelně provedení s vertikální (stěnovou) přírubou pro napojení tekuté hydroizolační vrstvy pod obkladem na zadní, levé i pravé straně žlabu.
- Možnost provedení žlabu pro připojení povlakových podlahových krytin (vinylu).
- Podélný spád dna v rámci skladby podlahy (spád lze začít již od výšky 50 mm).
- Tvar a rozměry žlabu lze snadno přizpůsobit požadavkům projektu (rohové spoje, T - spoje i úhlové spoje)
- Nejdelší segment může být až 6 metrů; spojování dlouhých nebo tvarově rozmanitých žlabů je standardně provedeno pomocí přírubového spoje s vloženým těsněním. Výsledkem je opticky jedna žlabová linie bez viditelného rozdělení.

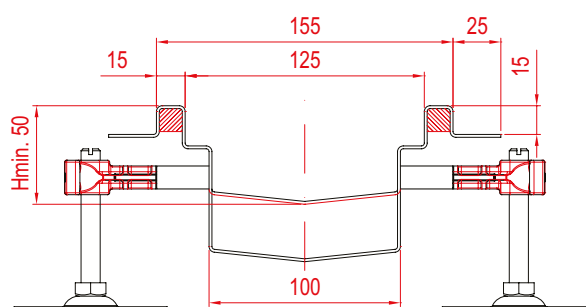
### Profily žlabů

**Hrana: lem**  
Límeček pro hydroizolaci



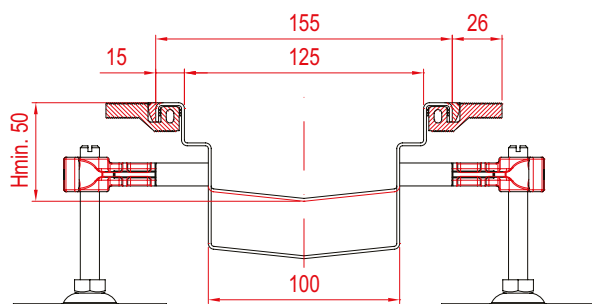
Okraj vhodný pro dlažbu s hydroizolační stěrkou

**Hrana: pohledová**  
Límeček pro hydroizolaci



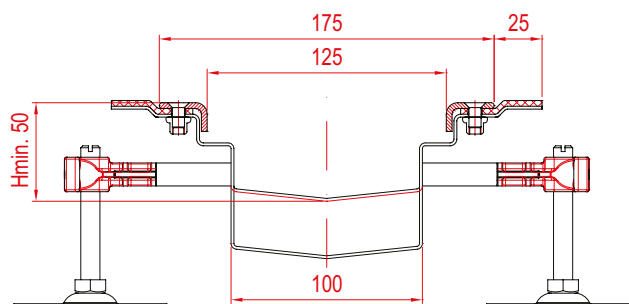
Okraj vhodný pro dlažbu s hydroizolační stěrkou

**Hrana: pohledová**  
Vinyl seal



Okraj vhodný pro nalepení povlakových krytin

**Hrana:**  
Vinyl clamp



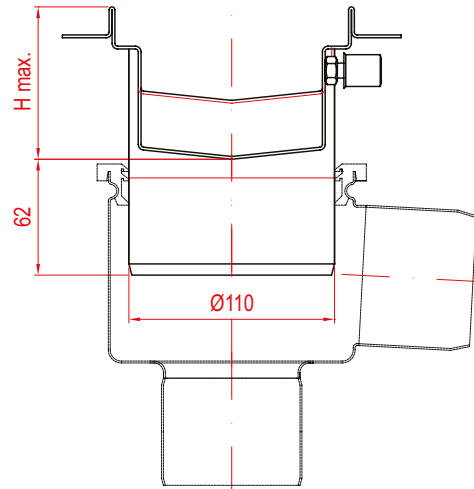
Okraj vhodný pro sevření povlakových krytin



**Možnosti odtoků**

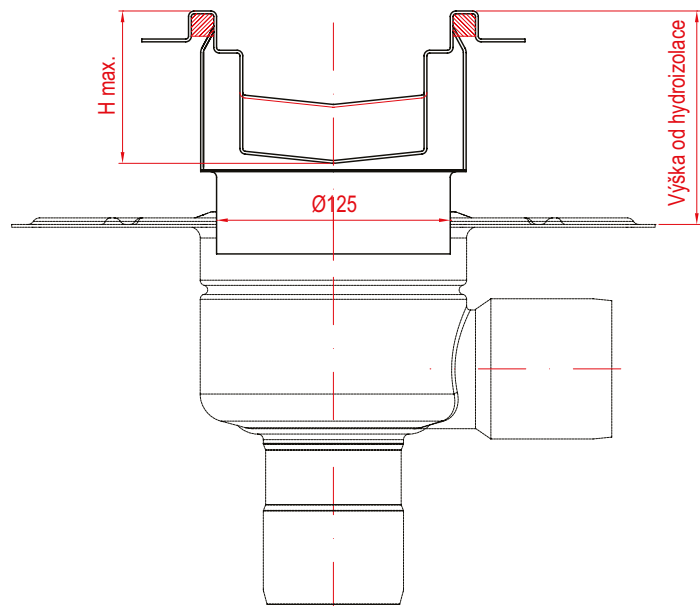
**Odtok dnem žlabu DN 100**

- Odtok ze žlabu průměr D=110 mm pro napojení:
  - Hrdlového kanalizačního potrubí DN 100
  - Spodního dílu vpusti EG 150 (pro potrubí DN 70)
- Vyjímatelný **pachový uzávěr** (sifon) o průtoku až 1,5 l/s **vložený do výtoku ze žlabu**
- Toto provedení odtoku je vhodné pro všechny verze okrajů a hran žlabů



**Odtok pro vpust ACO 142**

- Odtok ze žlabu průměr D=125 mm pro napojení:
  - Teleskopicky nastavitelné vpusti ACO 142 (pro potrubí DN 70 nebo DN 100)
- Vyjímatelný **pachový uzávěr** (sifon) o průtoku až 1,9 l/s (dle dimenze výtoku) **vložený do systémové vpusti**
- Možnost napojení spodní izolace stavby:
  - Vpust s přírubou pro natavení hydroizolace (asfaltové pásy)
  - Vpust s přírubou pro mechanické sevření hydroizolace (fóliové)
  - Vpust bez příruby pro napojení hydroizolace



**Vhodné rošty pro zakrytí žlabů**

**Quadrato**



- Broušený povrch do hedvábného lesku
- Hladký perforovaný rošt
- Standardně používané řešení

**Heelsafe**



- Broušený povrch
- Hladký rošt z trojúhelníkových profilů
- Designové řešení

**Volcano**



- Elektrolyticky leštěný povrch
- Protiskluzný rošt
- Bezpečné řešení

**Poznámka:** Jiné designy perforovaných roštů jsou dostupné na vyžádání.

## Stavby, kde najdete naše nerezové odvodnění

### Wellness:

Balneocentrum Piešťany, SK  
 Erlebachova bouda, Špindlerův Mlýn, CZ  
 Fitness a wellness centrum Vítá Sana, Zlín, CZ  
 Grand Hotel Elizabeth, Turčianské Teplice, SK  
 Grand Hotel Praha, Tatranská Lomnica, SK  
 Hotel Bartoš, Frenštát pod Radhoštěm, CZ  
 Hotel GARNI, Loučná nad Desnou, CZ  
 Hotel Holzberg, Suchá Rudná, CZ  
 Hotel Kempinski, Štrbské Pleso, SK  
 Hotel Magnus, Trenčín, SK  
 Hotel Maximus Resort, Brno, CZ  
 Hotel Mousson, Michalovce, SK  
 Hotel Park, Dolný Kubín, SK  
 Hotel Pod Lipou, Modra, SK  
 Hotel Roca, Košice, SK  
 Hotel Tennis, Zvolen, SK  
 Klinika IVF Zlín, CZ  
 Kúpele Irma, Piešťany, SK  
 Penati Golf Resort, Šajdíkové Humence, SK  
 Raj Centrum, Bratislava, SK  
 Rehabilitační ústav Hrabyně, Hrabyně, CZ  
 Zámek Valeč, CZ  
 Zelená lagúna, Krakovec, Domaša, SK

### Aquaparky:

Aquacity Poprad, SK  
 Aquapark Trnava, SK  
 Elements Resort, Šamorín, SK  
 Jedenáctka vodní svět, Praha 11, CZ  
 Thermalpark, Širava - Michalovce, SK

### Bazény:

Aplikační centrum Baluo Olomouc, CZ  
 Bazén Brušperk, CZ  
 Bazén Nová Paka, CZ  
 Gymnázium Varšavská, Žilina, SK  
 Hotel Aphrodite, Rajecské Teplice, SK  
 Lázně Hodonín, Hodonín, CZ  
 Městská krytá plaváreň Žilina, SK  
 Městské lázně Boskovice, CZ  
 Městské lázně Nové Město na Moravě, CZ  
 Městský bazén Mladá Boleslav, CZ  
 Plavecká Akadémiá, Bratislava, SK  
 Sportoviště města Sušice, CZ  
 ZŠ Majakovského, Bratislava, SK  
 ZŠ Palackého, Moravská Třebová, CZ



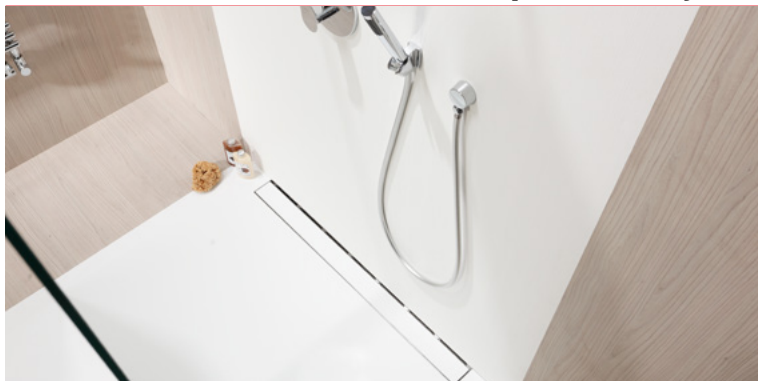
Bazén Nové Město na Moravě  
 (ACO Krabicový žlab 125 s roštem Quadrato)



Wellness Zámek Valeč (ACO Štěrbínový žlab 8, zakrytí odtoku roštem Quadrato)

## Přehled hlavních katalogů pro další odvodnění objektu a jeho okolí

### ODVODNĚNÍ KOUPELEN (standardní sprchové žlaby)



ShowerDrain

- liniové odvodnění
- bodové odvodnění
- systémové desky

### ODVODNĚNÍ BUDOV (neruzové odvodnění nejen pro kuchyně)



B19

- bodové odvodnění
- liniové odvodnění
- potrubní systémy
- kryty šachet
- odlučovače tuků
- ochrana proti zpětnému vzduť

### ŘÍZENÍ POVRCHOVÝCH VOD (odvodnění zpevněných ploch, parkovišť)



D18

- liniové odvodnění
- bodové odvodnění
- vysokokapacitní odvodňovací systémy
- kryty šachet
- vsakovací a retenční systémy
- regulování odtoků

- jednotlivá písmena značí typ katalogu:
  - ShowerDrain = Sprchový žlab – Odvodnění koupelen
  - B16 = Building – Odvodnění budov
  - D16 = Drain – Odvodnění zpevněných ploch

např. katalog **D18**  
označení - typ katalogu      rok vydání (18 = 2018)

- Všechny výše uvedené katalogy existují jak v elektronické podobě na stránkách společnosti [www.aco.cz/ke](http://www.aco.cz/ke) stažení, tak v tištěné podobě. O tištěný katalog si můžete napsat na adresu [aco@aco.cz](mailto:aco@aco.cz) nebo je žádejte u našich prodejců.

**ACO. Tvoříme  
budoucnost odvodnění.**



### **Každý produkt od ACO Stavební prvky podporuje ACO systémové řešení**

#### **collect**

- Bodové odvodnění
- Liniové odvodnění
- Odvodnění koupelen
- Odvodnění plochých střech
- Potrubní systémy
- Kryty šachet

#### **clean**

- Odlučovače tuků a lehkých kapalin

#### **hold**

- Ochrana proti zpětnému vzdutí
- Těsnění prostupů potrubí

#### **release**

- Čerpací zařízení

### **ACO Stavební prvky spol s.r.o.**

Pávov 141  
586 01 Jihlava

Tel. +420 567 121 711  
Fax +420 567 121 729  
email [aco@aco.cz](mailto:aco@aco.cz)



Další informace o produktech a kontaktní údaje na regionální zástupce naleznete na webových stránkách společnosti ACO.