

11

## Qmax – Vysokozátěžový a akumulční žlab

**COLLECT:**

Sbírat a pojmout



**HOLD:**

Pojmout a zdržet



## Qmax – Vysokozátěžový a akumulční odvodňovací systém z plastu

<b>Qmax</b>	Žlaby, vpusti a příslušenství	Qmax 150, 2000 mm	411
		Qmax 225, 2000 mm	412
		Qmax 350, 2000 mm	413
		Qmax 550, 2000 mm – vysokokapacitní žlab	414
		Qmax 700, 2000 mm – vysokokapacitní žlab	415
		Qmax 900, 2000 mm – vysokokapacitní žlab	416
		Odtokové a revizní šachty pro Qmax 150 – 900, LW 600	417
		Poklapy pro odtokové a revizní šachty LW 600	418
		Příslušenství	419
		Detaily uložení	420



Prohlášení o vlastnostech naleznete  
na: [www.aco.cz](http://www.aco.cz)

ACO Qmax  
Online informace



# Qmax – Kombinace odvodnění a retence

ACO Qmax je speciálně navržen tak, že tvoří integrovanou část moderního, dlouhodobě udržitelného řešení pro řízení odvodnění zpevněných ploch. Systém poskytuje maximální využití hydraulické kapacity pro retenci a zadržení vod během přívalových dešťů a zároveň je vhodné pro dopravní zatížení až do třídy F 900.

Výhodou je nízká hmotnost a zvláště robustní konstrukce. Patentovaný systém ACO Qmax vydrží vysoké zatížení při zachování snadné manipulace na staveništi bez mechanizace.

## Třídy zatížení <sup>1)</sup>

- A 15
- B 125
- C 250
- D 400
- E 600
- F 900

dle EN 1433

## Světlá šířka NW

150, 225, 350, 365/550, 465/700, 600/900

## Materiál

Prvky systému vyrobené z MDPE,  
s podílem recyklátu

## Oblast použití

- Velké uzavřené plochy
- Jako odlehčovací/mezi zadržná nádrž při přívalových deštích
- Logistické areály
- Průmyslové oblasti
- Letiště a přístaviště

## Zátěžový žlab Qmax vhodný pro vysoce namáhané provozy



### robustní

- použité vtokové rošty/sloty zajišťují malou kontaktní plochu pro styk kol těžké nákladní dopravy
- optimalizovaná konstrukce nosných obloukových podpěr roštů umožňuje průchod výztuže zkr žlab

### bezpečný

- žádné volné nebo sešroubované součásti
- ochrana stavební konstrukce díky integrovanému těsnění
- kapalintěsné monolitické těleso žlabu z polyetylenu (MDPE)

### hospodárny

- lehké 2m žlabové prvky pro efektivní instalaci
- možnost provádět průběžné asfaltové plochy přímo k vtokovému roštu
- manipulace bez těžkého zdvihacího zařízení



<sup>1)</sup> Další informace k třídám zatížení na straně 466.



## Zátěžový a vysokokapacitní žlab Qmax



schopný pojmout velké množství dešťové vody

### inovativní

- bezpečné a rychlé odvodnění velkých ploch
- mezilehlé zadržení velkého množství vody během silného deště
- vysoký hydraulický výkon až do jmenovité šířky NW 600/900

### účinný

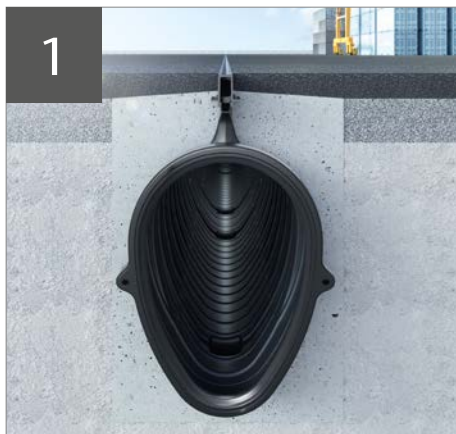
- 3 in 1: Odvodnění, retence a dešťová kanalizace v jednom systému
- realizace dlouhých úseků bez přerušení odtokovými prvky
- eliminace rovnoběžné dešťové kanalizace a výrazné snížení požadavků na budování potrubní sítě



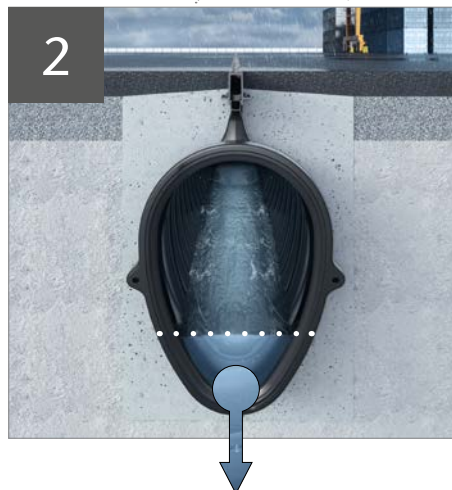
# Jak funguje retence?

Spolehlivý návrh  
pro intenzivní deště

## Regulovaný průtok a akumulace

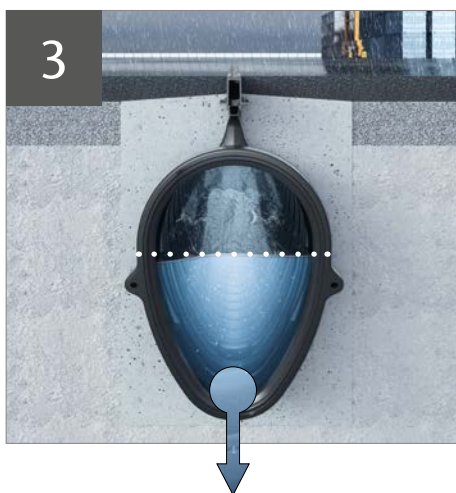


**Žádný déšť, žádný odtok**



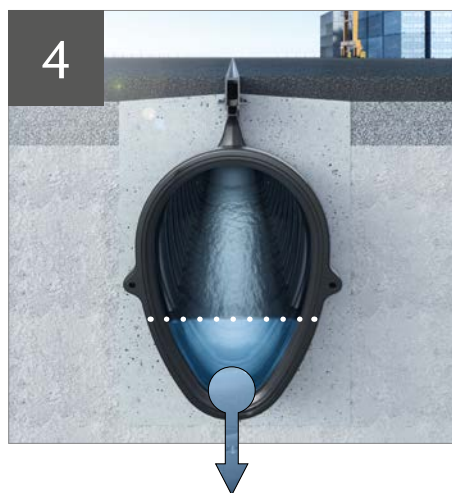
### Počínající/slabý déšť

Žlabové těleso pojímá dešťovou vodu. Díky vejcovité geometrii profilu tělesa ve větších nominálních velikostech je dosažena vysoká rychlost proudění i při slabším dešti. Tím je zajištěn ideální odtok vody.



### Silné/příválové deště

Zadržení velkého množství vody díky enormnímu hydraulickému výkonu. Možnost vytvořit dočasný skladovací prostor prostřednictvím regulovaného odtoku v místě nátok do kanalizační sítě. Qmax 900 může dočasně pozdržet až 413 litrů na metr.



### Po skončení deště

Postupný odtok ze systému Qmax. Hladina vody klesá, dokud není žlab opět prázdný.

# Qmax vtokové rošty

## Pozinkovaná ocel

### Q-Slot



<b>Třídy zatížení</b>	A 15 až D 400
<b>Povrch plochy</b>	Dlažba
<b>Ochrana hrany</b>	Volitelné příslušenství, znovu použitelné



## Tvárná litina

### Q-Flow

### Q-Guard

### Q-Road



<b>Třídy zatížení</b>	A 15 až F 900	A 15 až F 900	A 15 až F 900
<b>Povrch plochy</b>	Beton, Asfalt – možné do D 400	Beton, Asfalt – možné do D 400	Asfalt
<b>Ochrana hrany</b>	Volitelné příslušenství, znovu použitelné	Volitelné příslušenství, znovu použitelné	Volitelné příslušenství, znovu použitelné

## Kompozitní plast

### Q-Flow černý

### Q-Flow šedý

### Q-Guard černý

### Q-Guard šedý



<b>Třídy zatížení</b>	A 15 až F 900	A 15 až F 900	A 15 až F 900	A 15 až F 900
<b>Povrch plochy</b>	Beton, Asfalt – možné do D 400	Beton, Asfalt – možné do D 400	Beton, Asfalt – možné do D 400	Beton, Asfalt – možné do D 400
<b>Ochrana hrany</b>	Je dodávána se žlabem	Je dodávána se žlabem	Je dodávána se žlabem	Je dodávána se žlabem

# Qmax s vtokovým roštem z kompozitního plastu

Vtokový rošt vyrobený z vysokopevnostního plastu vyztuženého skelnými vlákny pro nejvyšší zatížení

Lze použít pro všechna zatížení až do F 900 jak pro asfaltové tak beton. povrchy

S ochrannou páskou z výroby – k ochraně roštu během instalace

11

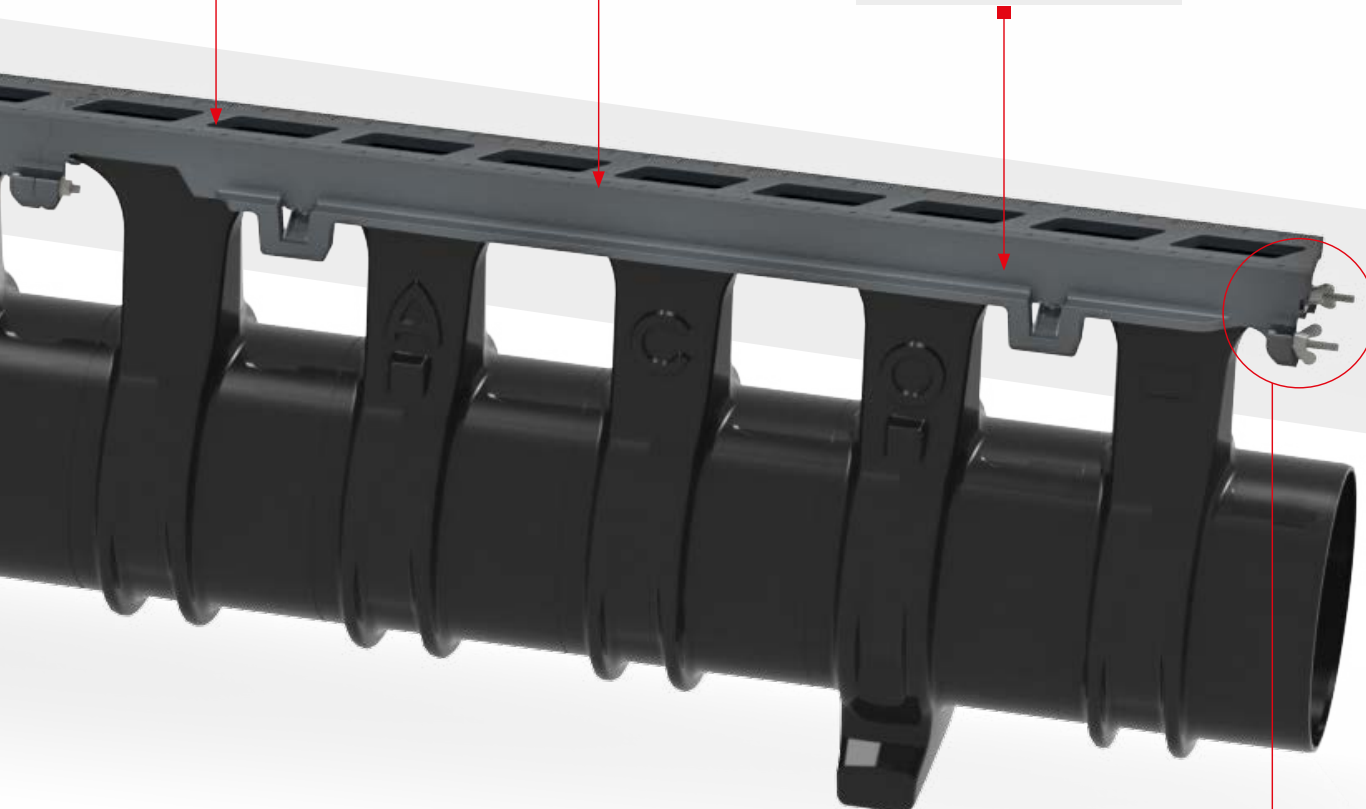
ACO Qmax  
Přehled systému – video



Barevně stálý, UV stabilní, odolný proti korozi

Snížená hmotnost ve srovnání s litinovým roštem – ještě snadnější manipulace

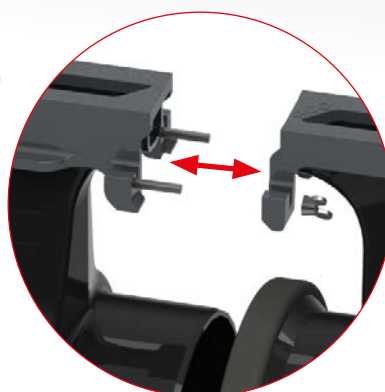
Průběžná příruba pro spolehlivé ukotvení



11

## Zjednodušené vyrovnání pomocí horizontálního a vertikálního vedení vtokového roštu

Sešroubování jednotlivých žlabových prvků zabraňuje jak svislému, tak vodorovnému pohybu vtokového roštu a zajišťuje optimální vyrovnání viditelné části roštu odvodňovacího žlabu po zabudování finálního povrchu.





# Monolitické odvodňovací žlaby z polyetylenu

## ACO Produktové výhody

- Lze použít pro všechny povrchy a třídy zatížení dle EN 1433
- Pro nejvyšší zatížení až F 900
- Vodotěsná instalace díky integrovanému těsnění
- Lehké 2 metrové komponenty pro snadnou manipulaci na staveništi
- Vysoký výkon pokládky bez těžkého zdvihacího zařízení
- Bezpečné a rychlé odvodnění i přívalových deštů
- Odvodnění povrchu a současně velký retenční objem bez výstavby dodatečné kanalizační sítě

- Třída zatížení A 15 – F 900
- Qmax 150 – 900
- Retenční objem:
  - Qmax 350: 96 l/m
  - Qmax 550: 154 l/m
  - Qmax 700: 250 l/m
  - Qmax 900: 413 l/m

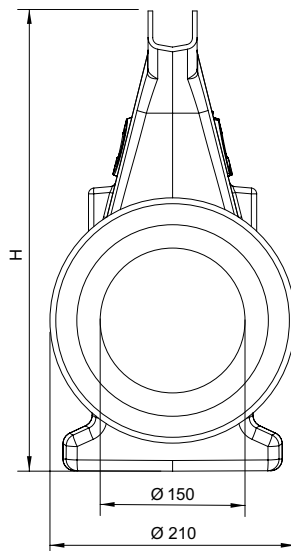


## Příklad aplikace



Qmax 900 s nástavcem Q-Road pro souvislé asfaltové povrchy

**Qmax 150, 2000 mm**

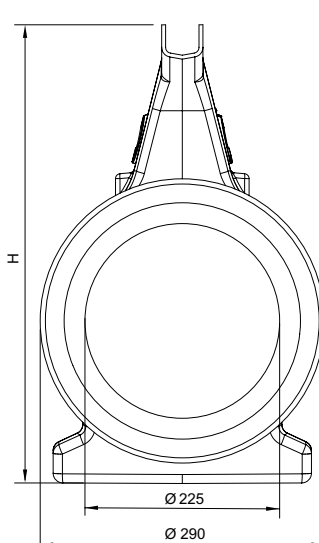


Rozměry			Vtokové rošty			Váha	BAL	Obj. číslo	
Délka	Šířka	Výška vč. roštu	Materiál vtok. roštu	Barva	Šířka vtok. slotů	Průřez vtok. roštu	[kg]	[ks]	[Q 150]
[mm]	[mm]	[mm]			[mm]	[cm <sup>2</sup> /m]			
<b>Typ: Q-Flow (F 900)</b>									
2010	210	405	Kompozitní plast	černý	25	184	13,3	1	32893
				šedý	25	184	13,3	1	32895
			Litina EN-GJS, KTL lakování	černý	26	187	22,0	1	32990
<b>Typ: Q-Guard (F 900)</b>									
2010	210	405	Kompozitní plast	černý	9	107	13,6	1	32894
				šedý	9	107	13,6	1	32896
			Litina EN-GJS, KTL lakování	černý	2 x 8	109	23,0	1	32991
<b>Typ: Q-Road (F 900)</b>									
2000	210	515	Litina EN-GJS	černý <sup>1)</sup>	28	205	48,5	1	152100
<b>Typ: Q-Slot (D 400)</b>									
2010	210	500	Pozink. ocel	–	10	100	20,5	1	32994



<sup>1)</sup> Litinové rošty jsou natřené základní černou barvou, nejedná se o trvalý ale transportní nátěr.

## Qmax 225, 2000 mm

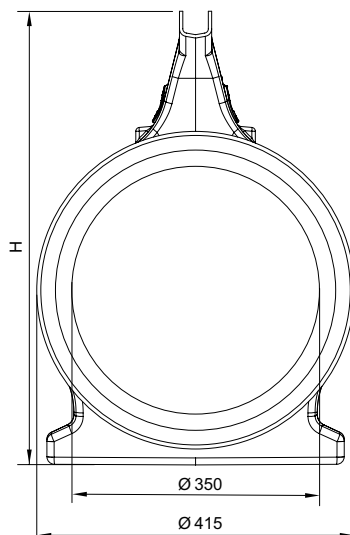


Rozměry			Vtokové rošty			Váha	BAL	Obj. číslo	
Délka	Šířka	Výška vč. roštu	Materiál vtok. roštu	Barva	Šířka vtok. slotů	Průřez vtok. roštu	[kg]	[ks]	[Q 225]
[mm]	[mm]	[mm]			[mm]	[cm <sup>2</sup> /m]			
<b>Typ: Q-Flow (F 900)</b>									
2010	290	480	Kompozitní plast	černý	25	184	15,8	1	32905
				šedý	25	184	15,8	1	32907
			Litina EN-GJS, KTL lakování	černý	26	187	24,0	1	32800
<b>Typ: Q-Guard (F 900)</b>									
2010	290	480	Kompozitní plast	černý	9	107	16,1	1	32906
				šedý	9	107	16,1	1	32908
			Litina EN-GJS, KTL lakování	černý	2 x 8	109	25,0	1	32801
<b>Typ: Q-Road (F 900)</b>									
2000	290	590	Litina EN-GJS	černý <sup>1)</sup>	28	205	52,8	1	152110
<b>Typ: Q-Slot (D 400)</b>									
2010	290	580	Pozink. ocel	–	10	100	22,9	1	32804



<sup>1)</sup> Litinové rošty jsou natřené základní černou barvou, nejedná se o trvalý ale transportní nátěr.

**Qmax 350, 2000 mm**

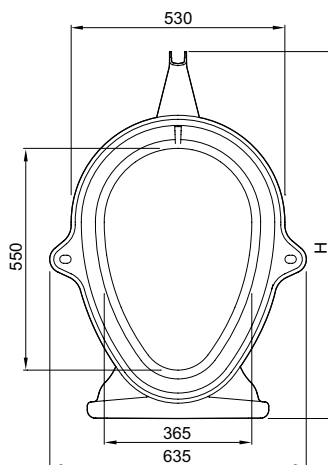


Rozměry			Vtokové rošty			Váha	BAL	Obj. číslo	
Délka	Šířka	Výška vč. roštu	Materiál vtok. roštu	Barva	Šířka vtok. slotů	Průřez vtoku roštu	[kg]	[ks]	[Q 350]
[mm]	[mm]	[mm]			[mm]	[cm <sup>2</sup> /m]			
<b>Typ: Q-Flow (F 900)</b>									
2010	415	600	Kompozitní plast	černý	25	184	21,5	1	32915
				šedý	25	184	21,5	1	32917
			Litina EN-GJS, KTL lakování	černý	26	187	28,3	1	32810
<b>Typ: Q-Guard (F 900)</b>									
2010	415	600	Kompozitní plast	černý	9	107	21,8	1	32916
				šedý	9	107	21,8	1	32918
			Litina EN-GJS, KTL lakování	černý	2 x 8	109	29,3	1	32811
<b>Typ: Q-Road (F 900)</b>									
2000	415	710	Litina EN-GJS	černý <sup>1)</sup>	28	205	59,0	1	152120
<b>Typ: Q-Slot (D 400)</b>									
2010	415	700	Pozink. ocel	–	10	100	29,1	1	32814



<sup>1)</sup> Litinové rošty jsou natřené základní černou barvou, nejedná se o trvalý ale transportní nátěr.

## Vysokokapacitní žlab Qmax 550, 2000 mm

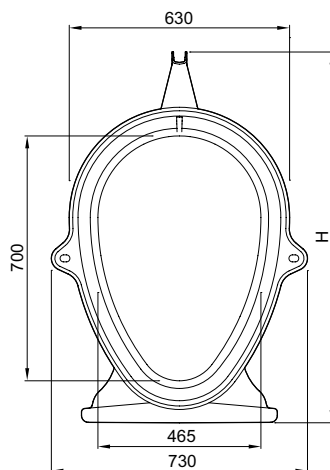


Rozměry			Vtokové rošty				Váha	BAL	Obj. číslo
Délka	Šířka	Výška vč. roštu	Materiál vtok. roštu	Barva	Šířka vtok. slotů	Průřez vtoku roštu	[kg]	[ks]	[Q 550]
[mm]	[mm]	[mm]			[mm]	[cm <sup>2</sup> /m]			
<b>Typ: Q-Flow (F 900)</b>									
2010	635	920	Kompozitní plast	černý	25	184	35,0	1	32926
				šedý	25	184	35,0	1	32928
			Litina EN-GJS, KTL lakování	černý	26	187	44,0	1	32820
<b>Typ: Q-Guard (F 900)</b>									
2010	635	920	Kompozitní plast	černý	9	107	35,3	1	32927
				šedý	9	107	35,3	1	32929
			Litina EN-GJS, KTL lakování	černý	2 x 8	109	45,0	1	32821
<b>Typ: Q-Road (F 900)</b>									
2000	635	1030	Litina EN-GJS	černý <sup>1)</sup>	28	205	70,4	1	132568
<b>Typ: Q-Slot (D 400)</b>									
2010	635	1020	Pozink. ocel	–	10	100	40,7	1	32824



<sup>1)</sup> Litinové rošty jsou natřené základní černou barvou, nejedná se o trvalý ale transportní nátěr.

## Vysokokapacitní žlab Qmax 700, 2000 mm

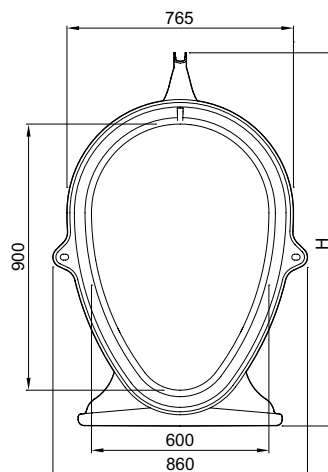


Rozměry			Vtokové rošty			Váha	BAL	Obj. číslo	
Délka	Šířka	Výška vč. roštu	Materiál vtok. roštu	Barva	Šířka vtok. slotů	Průřez vtok. roštu	[kg]	[ks]	[Q 700]
[mm]	[mm]	[mm]			[mm]	[cm <sup>2</sup> /m]			
<b>Typ: Q-Flow (F 900)</b>									
2010	730	1070	Kompozitní plast	černý	25	184	41,5	1	32935
				šedý	25	184	41,5	1	32937
			Litina EN-GJS, KTL lakování	černý	26	187	49,7	1	32830
<b>Typ: Q-Guard (F 900)</b>									
2010	730	1070	Kompozitní plast	černý	9	107	41,8	1	32936
				šedý	9	107	41,8	1	32938
			Litina EN-GJS, KTL lakování	černý	2 x 8	109	50,7	1	32831
<b>Typ: Q-Road (F 900)</b>									
2000	730	1180	Litina EN-GJS	černý <sup>1)</sup>	28	205	76,9	1	132569
<b>Typ: Q-Slot (D 400)</b>									
2010	730	1170	Pozink. ocel	–	10	100	47,0	1	32834



<sup>1)</sup> Litinové rošty jsou natřené základní černou barvou, nejedná se o trvalý ale transportní nátěr.

## Vysokokapacitní žlab Qmax 900, 2000 mm



Rozměry			Vtokové rošty				Váha	BAL	Obj. číslo
Délka	Šířka	Výška vč. roštu	Materiál vtok. roštu	Barva	Šířka vtok. slotů	Průřez vtok. roštu	[kg]	[ks]	[Q 900]
[mm]	[mm]	[mm]			[mm]	[cm <sup>2</sup> /m]			
<b>Typ: Q-Flow (F 900)</b>									
2010	860	1270	Kompozitní plast	černý	25	184	57,8	1	32945
				šedý	25	184	57,8	1	32947
			Litina EN-GJS, KTL lakování	černý	26	187	65,3	1	32840
<b>Typ: Q-Guard (F 900)</b>									
2010	860	1270	Kompozitní plast	černý	9	107	58,1	1	32946
				šedý	9	107	58,1	1	32948
			Litina EN-GJS, KTL lakování	černý	2 x 8	109	66,3	1	32841
<b>Typ: Q-Road (F 900)</b>									
2000	860	1380	Litina EN-GJS	černý <sup>1)</sup>	28	205	89,4	1	132570
<b>Typ: Q-Slot (D 400)</b>									
2010	860	1370	Pozink. ocel	–	10	100	62,3	1	32844



<sup>1)</sup> Litinové rošty jsou natřené základní černou barvou, nejedná se o trvalý ale transportní nátěr.

## Odtoková a revizní šachta pro Qmax 150 – 900, LW 600

- Přímé a těsné spojení s odtokovými žlaby
- Připojení včetně těsnění
  - NW 150 – 350: Neopren
  - NW 550 – 900: EPDM
- **Řešení na míru Vaší stavbě:**
  - Připojení různých jmenovitých velikostí
  - Variabilita v počtu a umístění integrovaných připojovacích adaptérů, například pro rohová připojení nebo jako odtoková vpust
  - Individuální připojení pro potrubí DN/OD 110 – 500
  - Zvýšená verze pro žlaby s typem vtokového roštu Q-Road nebo Q-Slot



Qmax 150 – 350

Qmax 150 – 900

Obrázky zobrazují kombinaci šachty a poklopu.

Rozměry			Odtokový nátrubek	Vhodné pro	BAL	Obj. číslo
Délka	Šířka	Výška	DN/OD			
[mm]	[mm]	[mm]	[mm]		[ks]	
618	618	840	110 – 400	Qmax 150 – 350	33,6	152112
		1385	110 – 500	Qmax 150 – 900	74,2	152111

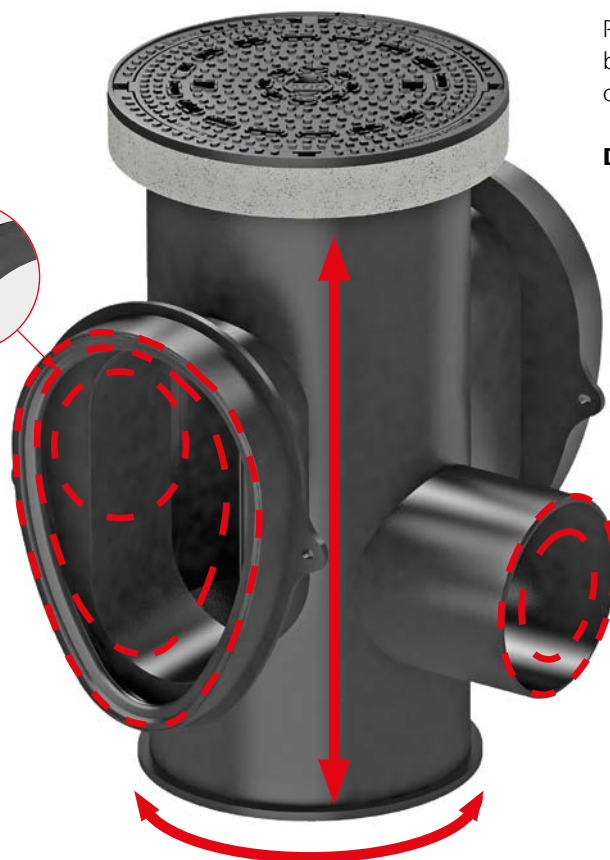
## Na míru pro Vaší stavbu

Integrované těsnění pro vodotěsné napojení žlabu



Objektové přizpůsobení připojovacího adaptéru pro těsné napojení žlabu

**Qmax 150 – 900**



Poklop Multitop: bezšroubový, tichý a odolný

**D 400/F 900**

Nátrubek pro připojení potrubí podle vašeho výběru  
**DN/OD 110 – 500**

Konstrukční výška a průměr přizpůsobené různým jmenovitým šířkám systému Qmax



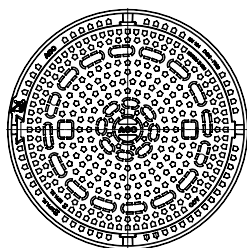
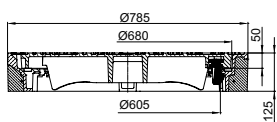
### Poklopy pro odtokové a revizní šachty LW 600

- Čistý průlezný otvor 605 mm
- **Neklapající:** Díky tlumícím vložkám PEWEPREN v rámu a mechanicky opracovaným kontaktním plochám na krytu a rámu
- **Protiskluzový:** S protiskluzovým povrchem, který je nezávislý na instalaci a směru jízdy
- Kryt/mříž z tvárné litiny EN-GJS
- Mříže jsou dodávány **bez povrchové úpravy** (na vyžádání je možné dodat v černé barvě)



Rozměry			Zátěžová třída	Váha [kg]	BAL [ks]	Obj. číslo
Délka [mm]	Šířka [mm]	Výška [mm]				

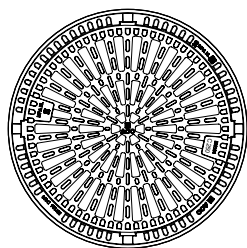
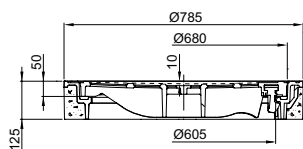
#### Multitop poklop šachty kruhový



			D 400	111,0	10	210510
785	785	125				

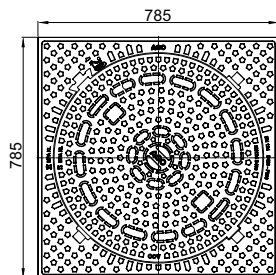
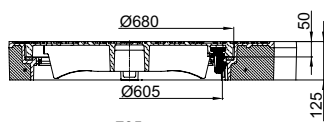
			F 900	111,0	10	210550
--	--	--	-------	-------	----	--------

#### Multitop vtoková mříž kruhová



785	785	125	D 400	107,0	10	210611
-----	-----	-----	-------	-------	----	--------










#### Multitop poklop šachty čtvercový



785	785	125				
-----	-----	-----	--	--	--	--

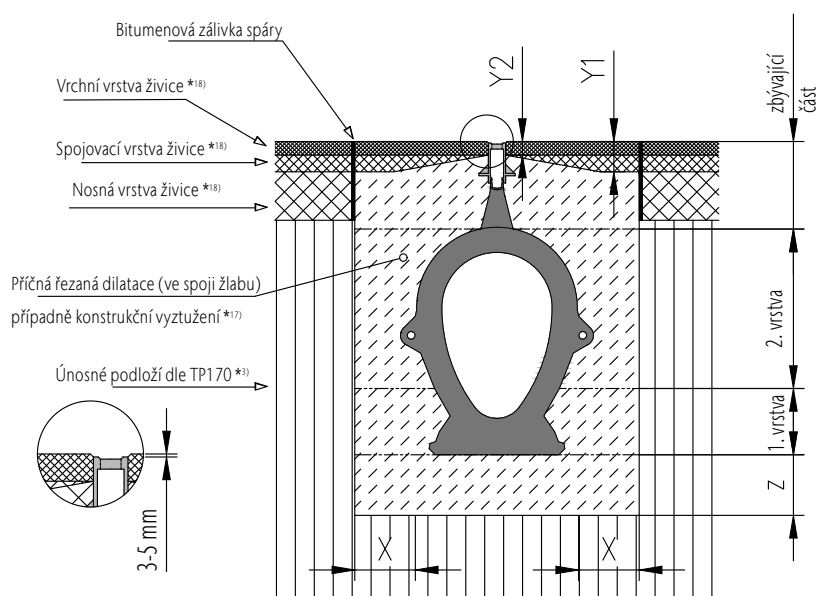
			D 400	164,0	5	210530
			F 900	164,0	5	210554

## Příslušenství

	Popis	Vhodné pro	Váha [kg]	BAL [ks]	Obj. číslo
	<b>Kombinovaná čelní stěna Qmax 150 – 350</b> ■ Pro začátek a konec žlabu ■ Včetně neoprenového těsnění	■ Qmax 150	1,0	1	32997
		■ Qmax 225	1,4	1	42221
		■ Qmax 350	2,6	1	42351
	<b>Čelní stěna Qmax 550 – 900 (hrdlová)</b> ■ Do zvětšeného hrdla žlabu	■ Qmax 550	10,0	1	418866
		■ Qmax 700	12,5	1	418867
		■ Qmax 900	16,0	1	418868
	<b>Čelní stěna Qmax 550 – 900 (zátková)</b> ■ Pro ostré zakončení žlabu ■ Včetně EPDM těsnění	■ Qmax 550	11,0	1	418863
		■ Qmax 700	14,0	1	418864
		■ Qmax 900	18,0	1	418865
	<b>Redukční adaptér (přechodka)</b> ■ Pro změny jmenovité velikosti ■ Změna jmenovité velikosti 350/550 se provádí přes revizní šachtu	■ Qmax 125 / 225	0,4	1	32995
		■ Qmax 225 / 350	0,8	1	32880
		■ Qmax 550 / 700	2,5	1	32882
		■ Qmax 700 / 900	3,7	1	32883
	<b>Připojovací adaptér DN 110</b> ■ Pro připojení přítoku (DN/OD 110) ■ In situ instalace	■ Qmax 225 a 350	0,2	1	44344
	<b>Připojovací adaptér DN 160</b> ■ Pro připojení přítoku (DN/OD 160) ■ In situ instalace	■ Qmax 550, 700 a 900	0,2	1	44345
	<b>Ochranná páska</b> ■ K zakrytí litinové hrany ■ Magnetická pro snadné přichycení ■ Opakovatelně použitelný ■ Role: □ Délka: 15,25 m □ Šířka: 6,5 cm	■ Qmax litinový vtokový rošt	5,0	1	32854
	<b>Ochranné krycí lišty</b> ■ K zakrytí vtokového slotu ■ Z PVC, červená reflexní barva ■ 10 ks, 1000 mm ■ Opakovatelně použitelný	■ Qmax, typ Q-Slot vtokový rošt	0,8	1	446084
	<b>Zvedací a obslužný klíč</b> ■ Délka: 600 mm ■ Pozinkovaná ocel	■ Poklopy Multitop, Citytop ■ Vtokové mříže Multitop ■ Mostní odvodňovače	1,5	1	600643

## Přehled detailů uložení

### Uložení v živičné ploše – A 15 až D 400 (Typ: Q-Road)



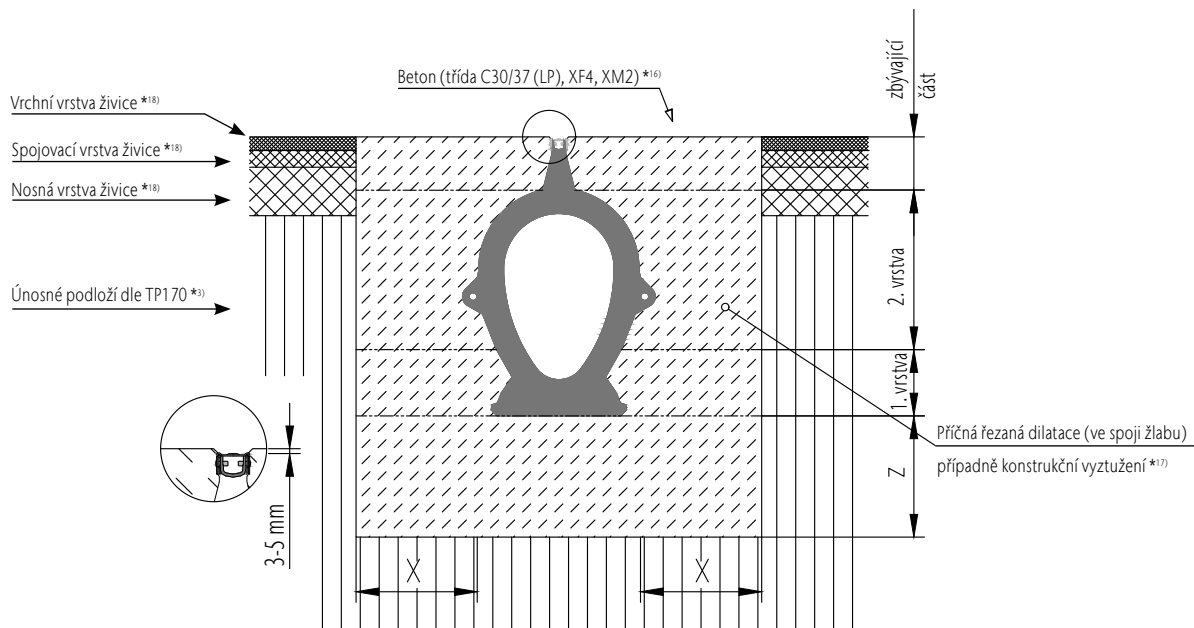
Třída zatížení	(dle EN 1433)	A 15	B 125	C 250	D 400*	E 600	F 900
Minimální kvalita betonu	(dle EN 206-1)	≥ C 20/25	≥ C 20/25	≥ C 20/25	≥ C 20/25		
Stupeň vlivu prostředí	(dle EN 206-1 Z3)	(X0)	(X0)	(X0)	(X0)		
<b>Qmax 150</b>	Základní rozměry	X (cm) ≥ 100	≥ 100	≥ 100	≥ 100		
	Y <sub>1</sub> (cm)	≤ 120	≤ 120	≤ 120	≤ 120		
	Y <sub>2</sub> (cm)	≤ 75	≤ 75	≤ 75	≤ 75		
	Z (cm)	≥ 100	≥ 100	≥ 100	≥ 100		
<b>Qmax 225</b>	Základní rozměry	X (cm) ≥ 150	≥ 150	≥ 150	≥ 150		
	Y <sub>1</sub> (cm)	≤ 120	≤ 120	≤ 120	≤ 120		
	Y <sub>2</sub> (cm)	≤ 75	≤ 75	≤ 75	≤ 75		
<b>Qmax 350</b>	Základní rozměry	X (cm) ≥ 150	≥ 150	≥ 150	≥ 150		
	Y <sub>1</sub> (cm)	≤ 120	≤ 120	≤ 120	≤ 120		
	Y <sub>2</sub> (cm)	≤ 75	≤ 75	≤ 75	≤ 75		
<b>Qmax 550</b>	Základní rozměry	X (cm) ≥ 150	≥ 150	≥ 150	≥ 150		
	Y <sub>1</sub> (cm)	≤ 120	≤ 120	≤ 120	≤ 120		
	Y <sub>2</sub> (cm)	≤ 75	≤ 75	≤ 75	≤ 75		
<b>Qmax 700</b>	Základní rozměry	X (cm) ≥ 150	≥ 150	≥ 150	≥ 150		
	Y <sub>1</sub> (cm)	≤ 120	≤ 120	≤ 120	≤ 120		
	Y <sub>2</sub> (cm)	≤ 75	≤ 75	≤ 75	≤ 75		
<b>Qmax 900</b>	Základní rozměry	X (cm) ≥ 200	≥ 200	≥ 200	≥ 200		
	Y <sub>1</sub> (cm)	≤ 120	≤ 120	≤ 120	≤ 120		
	Y <sub>2</sub> (cm)	≤ 75	≤ 75	≤ 75	≤ 75		
Z (cm)	≥ 200	≥ 200	≥ 200	≥ 200			

Na dotaz  
s ohledem  
na projekt

\* Pro systém Qmax 900 nutno použít beton C 30/37  
Pozn: Betonáž po vrstvách je nutná od Qmax 550

Platné jen ve spojení s obecným komentářem uvedenými v úvodu našeho instalačního návodu  
ACO Servis 1.0 (nebo vyšší)! Ke stažení na [www.aco.cz](http://www.aco.cz)

## Uložení v živičné ploše – A 15 až F 900 (Typ: Q-Flow a Q-Guard)



Zkracování žlabů: 2000 mm dlouhé žlaby je možné zkracovat na délky 400mm, 1000mm a 1400mm.

Třída zatížení	(dle EN 1433)	A 15	B 125	C 250	D 400*	E 600	F 900
Minimální kvalita betonu	(dle EN 206-1)	≥ C 20/25	≥ C 20/25	≥ C 20/25	≥ C 20/25	≥ C 30/37	≥ C 30/37
Stupeň vlivu prostředí	(dle EN 206-1 Z3)	(X0)	(X0)	(X0)	(X0)	(X0)	(X0)
<b>Qmax 150</b>	Základní rozměry	X (cm) ≥ 100	≥ 100	≥ 100	≥ 100	≥ 150	≥ 200
		Z (cm) ≥ 100	≥ 100	≥ 100	≥ 100	≥ 150	≥ 200
<b>Qmax 225</b>	Základní rozměry	X (cm) ≥ 150	≥ 150	≥ 150	≥ 150	≥ 150	≥ 200
		Z (cm) ≥ 150	≥ 150	≥ 150	≥ 150	≥ 150	≥ 200
<b>Qmax 350</b>	Základní rozměry	X (cm) ≥ 150	≥ 150	≥ 150	≥ 150	≥ 150	≥ 200
		Z (cm) ≥ 150	≥ 150	≥ 150	≥ 150	≥ 150	≥ 200
<b>Qmax 550</b>	Základní rozměry	X (cm) ≥ 150	≥ 150	≥ 150	≥ 150	≥ 200	≥ 200
		Z (cm) ≥ 150	≥ 150	≥ 150	≥ 150	≥ 200	≥ 200
<b>Qmax 700</b>	Základní rozměry	X (cm) ≥ 150	≥ 150	≥ 150	≥ 150	≥ 200	≥ 200
		Z (cm) ≥ 150	≥ 150	≥ 150	≥ 150	≥ 200	≥ 200
<b>Qmax 900</b>	Základní rozměry	X (cm) ≥ 200	≥ 200	≥ 200	≥ 200	≥ 200	≥ 200
		Z (cm) ≥ 200	≥ 200	≥ 200	≥ 200	≥ 200	≥ 200

\* Pro systém Qmax 900 nutno použít beton C 30/37  
Pozn: Betonáž po vrstvách je nutná od Qmax 550

Platné jen ve spojení s obecným komentářem uvedenými v úvodu našeho instalačního návodu  
ACO Servis 1.0 (nebo vyšší)! Ke stažení na [www.aco.cz](http://www.aco.cz)

### Poznámky k instalaci:

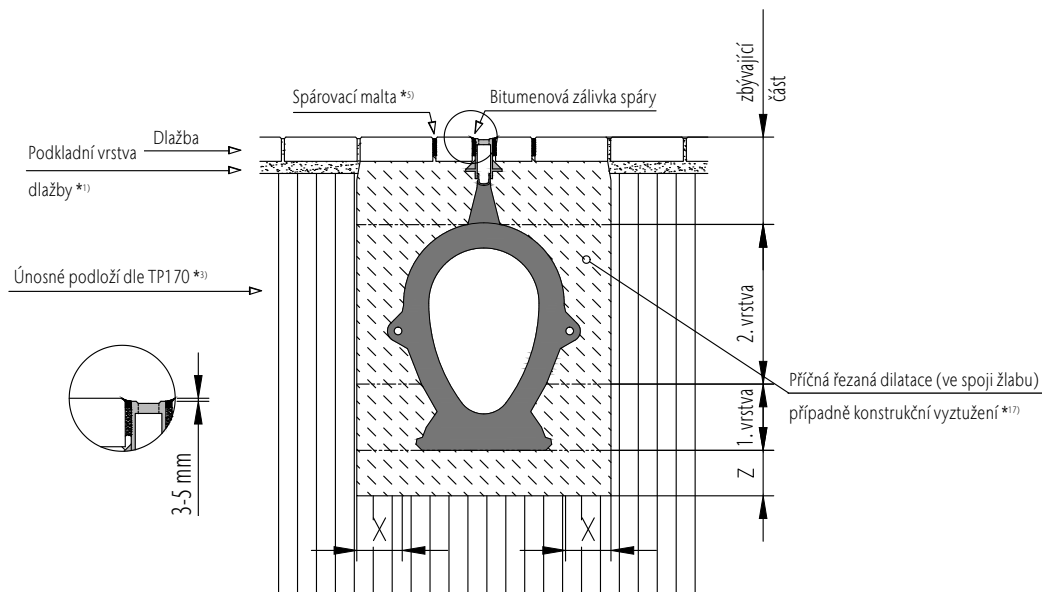
**OCHRANA POVRCHU:** Žlab nesmí být pojižďen do kompletní instalace zpevněného povrchu. Během stavebních prací je nutné ochránit vtokový slot ochrannou páskou/lištou proti poničení nebo vniknutí stavebního materiálu do žlabů.

**VÝZTUŽ:** Použití výztuže do betonu závisí na zátěžové třídě a velikosti žlabu. Pro třídu zatížení D 400 je pravděpodobné, že bude dostačující pouze obetonávka procházející skrz Qmax oblouk pod vtokovým slotem.

Pro třídy zatížení F 900 může být nutné vyztužení nad, pod a na stranách žlabu. Mělo by být navrženo projektantem.

**BETONÁŽ:** Minimální třídy betonu jsou dány v tabulce. Je nutné se ujistit, že žlaby „neplavou“ při zasypávání betonem. K zabránění „vyplavání“ se použije sypký beton v několika vrstvách. Maximální pokles (sednutí) kužele u vrstvy 1 a 2 je 50 mm (třída konzistentnosti betonu S1).

## Uložení v dlážděné ploše – A 15 až D 400 (Typ: Q-Road a Q-Slot)



Při kladení dlažby společně s ACO Qmax s vtokovým roštem Q-Road a Q-Slot musí být všechny dlažební kostky namočeny před tím, než budou uloženy do čerstvého vlhkého betonu. Vtokový rošt a uloženou dlažbu zajistíte před nechtěným pohybem.

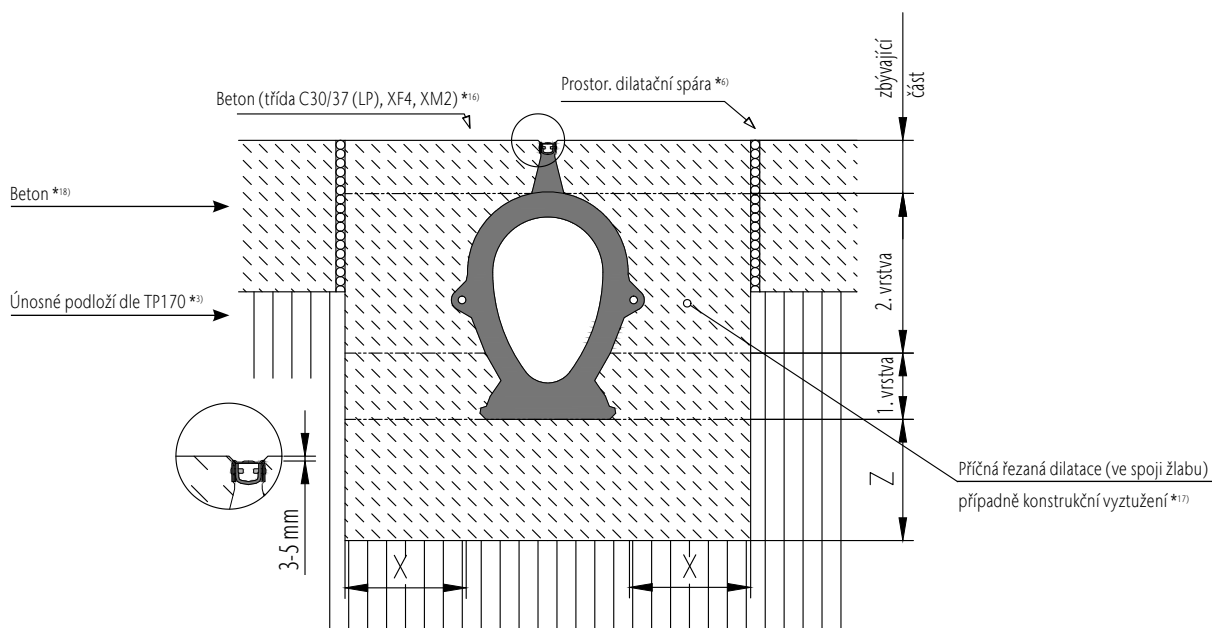
Zkracování žlabů: 2000 mm dlouhé žlaby je možné zkracovat na délky 400mm, 1000mm a 1400mm.

Třída zatížení	(dle EN 1433)	A 15	B 125	C 250	D 400*	E 600	F 900	
Minimální kvalita betonu	(dle EN 206-1)	≥ C 20/25	≥ C 20/25	≥ C 20/25	≥ C 20/25			
Stupeň vlivu prostředí	(dle EN 206-1 Z3)	(X0)	(X0)	(X0)	(X0)			
<b>Qmax 150</b>	Základní rozměry	X (cm) ≥ 100	≥ 100	≥ 100	≥ 100			
		Z (cm) ≥ 100	≥ 100	≥ 100	≥ 100			
<b>Qmax 225</b>	Základní rozměry	X (cm) ≥ 150	≥ 150	≥ 150	≥ 150			
		Z (cm) ≥ 150	≥ 150	≥ 150	≥ 150			
<b>Qmax 350</b>	Základní rozměry	X (cm) ≥ 150	≥ 150	≥ 150	≥ 150	Na dotaz s ohledem na projekt		
		Z (cm) ≥ 150	≥ 150	≥ 150	≥ 150			
<b>Qmax 550</b>	Základní rozměry	X (cm) ≥ 150	≥ 150	≥ 150	≥ 150			
		Z (cm) ≥ 150	≥ 150	≥ 150	≥ 150			
<b>Qmax 700</b>	Základní rozměry	X (cm) ≥ 150	≥ 150	≥ 150	≥ 150			
		Z (cm) ≥ 150	≥ 150	≥ 150	≥ 150			
<b>Qmax 900</b>	Základní rozměry	X (cm) ≥ 200	≥ 200	≥ 200	≥ 200			
		Z (cm) ≥ 200	≥ 200	≥ 200	≥ 200			

\* Pro systém Qmax 900 nutno použít beton C 30/37  
Pozn: Betonáž po vrstvách je nutná od Qmax 550

Platné jen ve spojení s obecným komentářem uvedenými v úvodu našeho instalačního návodu  
ACO Servis 1.0 (nebo vyšší)! Ke stažení na [www.aco.cz](http://www.aco.cz)

## Uložení v betonové ploše – A 15 až F 900



Zkracování žlabů: 2000 mm dlouhé žlaby je možné zkracovat na délky 400mm, 1000mm a 1400mm.

Třída zatížení	(dle EN 1433)	A 15	B 125	C 250	D 400*	E 600	F 900
Minimální kvalita betonu	(dle EN 206-1)	≥ C 20/25	≥ C 20/25	≥ C 20/25	≥ C 20/25	≥ C 30/37	≥ C 30/37
Stupeň vlivu prostředí	(dle EN 206-1 Z3)	(X0)	(X0)	(X0)	(X0)	(X0)	(X0)
<b>Qmax 150</b>	Základní rozměry	X (cm) ≥ 100	≥ 100	≥ 100	≥ 100	≥ 150	≥ 200
		Z (cm) ≥ 100	≥ 100	≥ 100	≥ 100	≥ 150	≥ 200
<b>Qmax 225</b>	Základní rozměry	X (cm) ≥ 150	≥ 150	≥ 150	≥ 150	≥ 150	≥ 200
		Z (cm) ≥ 150	≥ 150	≥ 150	≥ 150	≥ 150	≥ 200
<b>Qmax 350</b>	Základní rozměry	X (cm) ≥ 150	≥ 150	≥ 150	≥ 150	≥ 150	≥ 200
		Z (cm) ≥ 150	≥ 150	≥ 150	≥ 150	≥ 150	≥ 200
<b>Qmax 550</b>	Základní rozměry	X (cm) ≥ 150	≥ 150	≥ 150	≥ 150	≥ 200	≥ 200
		Z (cm) ≥ 150	≥ 150	≥ 150	≥ 150	≥ 200	≥ 200
<b>Qmax 700</b>	Základní rozměry	X (cm) ≥ 150	≥ 150	≥ 150	≥ 150	≥ 200	≥ 200
		Z (cm) ≥ 150	≥ 150	≥ 150	≥ 150	≥ 200	≥ 200
<b>Qmax 900</b>	Základní rozměry	X (cm) ≥ 200	≥ 200	≥ 200	≥ 200	≥ 200	≥ 200
		Z (cm) ≥ 200	≥ 200	≥ 200	≥ 200	≥ 200	≥ 200

\* Pro systém Qmax 900 nutno použít beton C 30/37  
Pozn: Betonáž po vrstvách je nutná od Qmax 550

Platné jen ve spojení s obecným komentářem uvedenými v úvodu našeho instalačního návodu  
ACO Servis 1.0 (nebo vyšší)! Ke stažení na [www.aco.cz](http://www.aco.cz)

### Poznámky k instalaci:

**OCHRANA POVRCHU:** Žlab nesmí být pojižďen do kompletní instalace zpevněného povrchu. Během stavebních prací je nutné ochránit vtokový slot ochrannou páskou/lištou proti poničení nebo vniknutí stavebního materiálu do žlabů.

**VÝZTUŽ:** Použití výztuže do betonu závisí na zátěžové třídě a velikosti žlabu. Pro třídu zatížení D 400 je pravděpodobné, že bude dostačující pouze obetonávka procházející skrz Qmax oblouk pod vtokovým slotem.

Pro třídy zatížení F 900 může být nutné vyztužení nad, pod a na stranách žlabu. Mělo by být navrženo projektantem.

**BETONÁŽ:** Minimální třídy betonu jsou dány v tabulce. Je nutné se ujistit, že žlaby „neplavou“ při zasypávání betonem. K zabránění „vyplavání“ se použije sytký beton v několika vrstvách. Maximální pokles (sednutí) kužele u vrstvy 1 a 2 je 50 mm (třída konzistentnosti betonu S1).