

14

Všeobecné
informace k plánování

Všeobecné informace k plánování

Zátěžové třídy	466
Materiál ACO polymerický beton	468
Chemická odolnost polymerbetonu	470
Skladba odvodňovacích žlabů	472
Způsob spojování odvodňovacích systémů	474

Zátěžové třídy

V závislosti na aplikaci jsou žlaby, mříže nebo kryty šachet rozděleny do různých zátěžových tříd.



Liniové odvodnění







Definice zátěžových tříd dle EN 1433

	Třída A 15 ¹⁾	Dopravní plochy, které jsou výhradně využívány chodci a cyklisty a dále podobné plochy, např. trávníky nebo domácí příjezdové cesty.
	Třída B 125 ¹⁾	Chodníky a pěší zóny a podobné plochy, parkoviště pro osobní automobily a parkovací domy.
	Třída C 250 ¹⁾	Chodníky a postranní pásy silnic, pěší zóny, profesionální parkoviště pro osobní vozy.
	Třída D 400 ¹⁾	Jízdní pruhy ulic, parkoviště a podobně využívané plochy.
	Třída E 600 ¹⁾	Neveřejné dopravní plochy s mimořádným zatěžováním, např. cesty v průmyslových organizacích.
	Třída F 900 ¹⁾	Zvláštní plochy, např. letištní ploch.

¹⁾ Testovací zatížení (kN) dle EN 1433

Poklopy a vtokové mříže

Klasifikace tříd dle místa instalace podle EN 124-1 a DIN 1229

	Skupina 1 (nejméně třída A 15)	Pro plochy používané pouze chodci a cyklisty.
	Skupina 2 (nejméně třída B 125)	Pro pěší zóny a srovnatelné plochy ²⁾ , v plochách pro stání a parkování osobních aut.
	Skupina 3 (nejméně třída C 250)	Pro vtokové mříže umístěné v ploše odvodňovacích proužků pozemní komunikace, která měřeno od hrany obrubníku, zasahuje nejvíce 0,5 m do vozovky a nejvíce 0,2 m do chodníku.
	Skupina 4 (nejméně třída D 400)	Pro vozovky pozemních komunikací (také ulice pro chodce), zpevněné krajnice a parkovací plochy pro všechny druhy silničních vozidel.
	Skupina 5 (nejméně třída E 600)	Pro plochy, které budou vystavené vysokému zatížení koly, např. zařízení v docích, provozní letištní plochy apod.
	Skupina 6 (nejméně třída F 900)	Pro plochy, které budou vystavené zvláště vysokému zatížení koly, např. provozní letištní plochy apod.

²⁾ Oblast, která je vyhrazena pro pěší a je příležitostně využívána pro účely zásobování nebo čištění nebo v nouzových situacích.

Možná úskalí při volbě třídy zatížení

Správnou volbou nejen způsobu odvodnění a odpovídající třídy zatížení, ale také následnou instalací prvků je výrazně ovlivněna budoucí životnost celého díla. Je potřeba brát na zřetel, že třídy zatížení jsou odvozeny od statických sil působících vertikálně z vrchu na odvodňovací prvek. U daných tříd zatížení tedy musíte navíc počítat s dynamickým namáháním odvodňovacích systémů, které vzniká pojezdem, manévrováním, brzděním a akcelerací.

Obecně lze uvést, že liniové odvodňovací žlaby namáhané min. zatížením D 400 a zároveň pojížděné příčně, by měly být navrženy jako monolitické (ACO DRAIN® Monoblock RD 100 až RD 300). Tyto systémy odolávají dynamickému zatížení lépe než otevřené žlaby zakryté rošty.




Co vzít do úvahy při návrhu?

Současně uvažované zatížení nemusí být dostatečné v budoucnu. Proto vezměte do úvahy také budoucí zatížení dopravou (hmotnosti vozidel). Důležitým aspektem je rovněž četnost přejezdů přes odvodňovací systémy (frekvence dopravy), která významnou měrou vymezuje výsledné zatížení. Způsob, jakým je odvodňovací linie v ploše umístěna, hraje klíčovou roli pro dlouhodobou stabilitu (příčný nebo podélný pojezd vozidel). Příčný pohyb vozidel klade na odvodnění mnohem vyšší nároky než podélný pohyb. Podstatným faktorem pro návrh je také předpoklad statického nebo dynamického zatížení, které vzniká stáním, pojezdem, akcelerací a brzděním nebo manévrováním.

Definice třídy zatížení

- Výběr vhodných tříd zatížení závisí především na jejich umístění v rámci celé aplikace
- Klasifikace jednotlivých míst instalace se provádí dle skupin udaných normou
- Výběr vhodné třídy zatížení provádí především projektant, popřípadě budoucí uživatel



Výraz	Vysvětlivky		
BEGU	ACO komponenty s rámem a poklopem v kombinaci betonu a litiny		
Drainlock	Bezšroubová aretace roštů pro třídu zatížení A 15 až E 600		
Powerlock	Bezšroubová aretace roštů v průmyslových oblastech pro třídu zatížení D 400 až F 900		
Typy spádů			
	Žlaby bez spádu dna/ Přirozený spád terénu	Žlaby s umělým spádem ve dně prvku 0,5 %	Žlaby se stupňovitým spádem dna po 2,5/5 cm
Transportní nátěr	Povrchová úprava litinových roštů základní černou barvou má pouze kosmetickou funkci. Litina je prakticky inertní vůči solným roztokům z posypové soli aplikované v zimním období. To je způsobeno skutečností, že oxidací se na litině vytváří účinná ochranná vrstva, která zabraňuje dalšímu poškození materiálu. Proto zejména z důvodu ochrany životního prostředí minimalizujeme povrchovou úpravu na litinových prvcích, zcela v souladu s příslušnými normami. Pro trvalejší nátěry je možné nabídnout KTL úpravu za příplatek.		
Litina EN-GJL	Litina s lupínkovým grafitem (šedá litina)		
Litina EN-GJS	Litina s kuličkovým grafitem (tvárná litina)		
PEWEPREN	Odolné trvale pružné vložky, které jsou integrovány v rámu pod krytem nebo rošty		
SF	Bezpečnostní drážka vznikající na spoji dvou žlabů. Drážka je určena k zatmělení pro dosažení 100% nepropustnosti odvodňovacího systému.		

Vyrobeno z polymerbeton

Speciální složení materiálu a nejmodernější výrobní technologie dodávají polymerickému betonu ACO vynikající vlastnosti. Výrobky z ACO polymerického betonu mají výrazně vyšší hodnoty pevnosti a nižší hmotnost než srovnatelné betonové výrobky při srovnatelné hustotě.



Polymerbeton

Kvalitní myšlenka

Materiálové know-how a výrobní technologie

Mrazuvzdorný a odolný rozmrazovací soli

Polymerbeton splňuje požadavky normy EN 206-1 a DIN 1045-2 (betonové povrchy vystavené přímému ostříku rozmrazovacími prostředky a mrazu). Polymerbeton odpovídá stupni vlivu prostředí XF 4.

Chemická odolnost

Podle tabulky odolností ACO je polymerbeton odolný vůči agresivním médiím bez dalších nátěrů a lze jej použít všestranně a trvale i za extrémních podmínek. Je odolný vůči běžným rozmrazovacím činidlům a odolný vůči kyselině sírové. Nedochozí k žádné kontaminaci materiálu.

Ohnivzdornost

Důležitým kritériem pro použití polymerbetonu v tunelech je klasifikace „nehořlavý“. Speciální polymerbetonová směs tunelových odvodňovacích žlabů splňuje požadavky ZTV-ING a RABT.

Hmotnost hotového dílu

Vzhledem k výrazně vyšším hodnotám pevnosti při srovnatelné hustotě jsou polymerbetonové výrobky ACO lehčí než klasické betonové výrobky se stejnou nosností.

Nízká hmotnost komponentů ACO z polymerbetonu zjednodušuje manipulaci a instalaci, snižuje náklady a šetří zdroje, zejména při přepravě.

Nepropustnost

Polymerbeton má hloubku průsaku vody 0 mm, takže je absolutně nepropustný. Voda a sůl nevniká do konstrukce a poškození mrazem je tak znemožněno.

Hydraulický výkon

Hladký povrch polymerbetonu zajišťuje rychlý odtok vody a splavování nečistot ve spodní části žlabu a zároveň se čistí. Profil průřez ve tvaru „V“ napomáhá vysokému hydraulickému výkonu

Likvidace a recyklovatelnost

Vzhledem ke své extrémní odolnosti, polymerbeton pomáhá předcházet vzniku odpadů. Po ukončení životnosti lze materiál zařadit do skupiny 17 01 07 (směsi nebo oddělené frakce betonu, cihel, tašek a keramických výrobků) a recyklovat podle vyhlášky č. 93/2016 Sb. Vyhláška o katalogu odpadů.

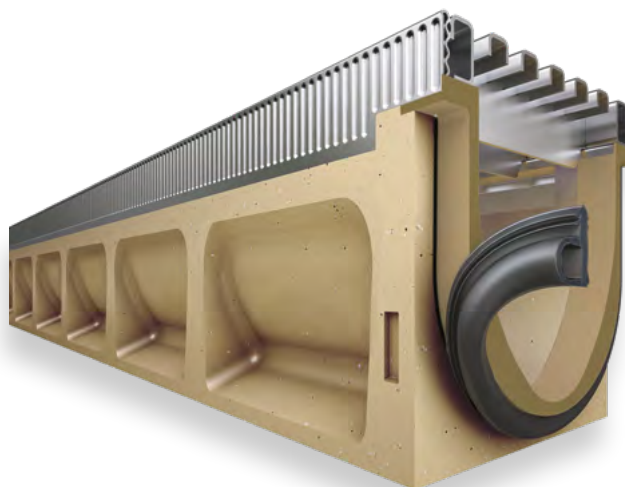
Polymerický beton

v detailech

Kvalitní výrobky díky zajištění jakost

ACO je certifikovaná společnost podle EN ISO 9001. Suroviny polymerického betonu podléhají přísným specifikacím a neustálému sledování kvality. Kromě vlastní kontroly podle EN 1433 provádí pravidelné testování výrobků a externí monitorování nizozemský institut Kiwa. Typové zkoušky v souladu s evropským nařízením o stavebních výrobcích 305/2011 a EN 1433 provádějí MPI Nord a BAU-ZERT.

V rámci ACO strategie udržitelného rozvoje je naším stanoveným cílem neustále zlepšovat rovnováhu životního prostředí. Toho je dosaženo na základě certifikovaného systému environmentálního managementu podle EN ISO 14001. Výrobní závody v Búdelsdorfu a Reithu jsou podle této normy certifikovány.



Kvalita začíná materiálem

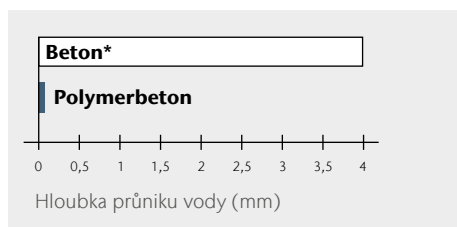
ACO polymerický beton je složen převážně z přirozeně se vyskytujících minerálů, jako je křemen, čedič a žula. Ty jsou vázány ve formě písků a štěrků určitých velikostí zrn s prykyřičným pojivem.

Pro beton požaduje EN 1433 v souvislosti s národní německou normou V 19580 na základě nasákavosti suroviny a místních klimatických podmínek doklad o nejvyšším stupni kvality „W“. Díky svým výtečným materiálovým vlastnostem nejsou v tomto ohledu na polymerický beton kladeny žádné zvláštní požadavky.

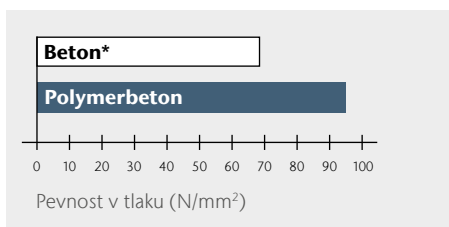
Vlastnosti materiálu

- Pevnost v tahu při ohybu: > 22 N/mm²
- Pevnost v tlaku: > 90 N/mm²
- Modul pružnosti: ca. 25 kN/mm²
- Hustota: 2,1 – 2,3 g/cm³
- Hloubka pronikání vody: 0 mm
- Chemická odolnost: vysoká
- Hloubka drsnosti: cca 25 μm
- Hořlavost: nehořlavý
- Odolnost vůči tlaku vody: 4 bar
- Abrazivnost povrchu: 0,81 mm

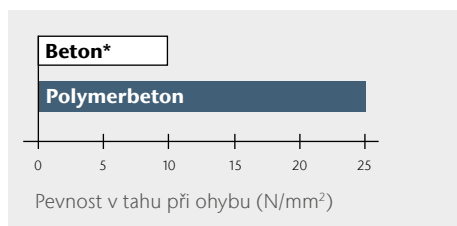
Porovnání materiálů pro odvodňovací žlaby



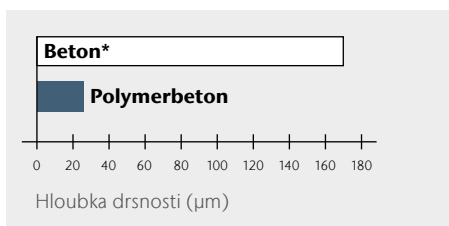
Hloubka pronikání vody (DIN 4281) po 72 h



Pevnost v tlaku



Pevnost v tahu při ohybu



Střední hloubka drsnosti odvodňovacích žlabů

* Beton pro užívání dle EN 1433

Tabulka odolnosti ACO Polymerbetonu vůči chemickým látkám

ACO polymerický beton je tvořený pevně vázanou pryskyřicí obohacenou plnidly na bázi křemene (velikost zrn až do 8 mm). Tabulka odolnosti je vytvořena pro výše uvedené materiály v čisté podobě média, v nemíchané formě, ve stanovené koncentraci a při pokojové teplotě (23 °C). V případě odchylek je nutná konzultace a další upřesnění. Tyto informace vycházejí z rozsáhlých studií výzkumného ústavu pro polymerní stavební materiály Polymerinstitut ve Flörsheimu, akreditovaného Federálním institutem pro výzkum a testování materiálů (BAM). Masterflex tmely/ systém základního nátěru dle Kiwa BRL-K 781/01, s všeobecným technickým schválením Z-74.6-48.

Médium (čisté, nemíchané)	maximální % koncentrace ¹⁾	Krátkodobé zatížení ³⁾		Dlouhodobé zatížení ⁴⁾	
		ACO Polymerbeton ²⁾	Tmel / základní nátěr	ACO Polymerbeton ²⁾	Tmel / základní nátěr
Zkušební kapaliny Německého institutu pro pozemní stavitelství (DIBT)					
DIBT-Nr. 1: Benzín		+	+	+	+
DIN 51 600, DIN 51 607					
DIBT-Nr. 2.1: Letecký benzín		+	+	+	+
50% objem Isooktan					
50% objem Toluenu					
DIBT-Nr. 2.3: Letecký petrolej Jet-A1		+	+	+	+
Nato-Code F-34/F-35					
DIBT-Nr. 3: Zkušební směs A 20/NP II		+	+	+	+
DIBT-Nr. 4: 10% objem Methylnaftalen		+	+	+	+
60% objem Toluenu					
30% objem Xylen					
DIBT-Nr. 4a: 30% objem Benzen		+	+	+	(+)
10% objem Methylnaftalen					
30% objem Toluenu					
30% objem Xylen					
DIBT-Nr. 4b: dle TRbF 401/2, Část 3.1.8		+	+	+	+
DIBT-Nr. 5: 48% objem Isopropylalkohol		+	+	+	+
48% objem Methanol					
4% objem voda					
DIBT-Nr. 5a: Methanol		+	+	-	+
DIBT-Nr. 6: Trichlorethylen		+	-	-	-
DIBT-Nr. 6b: Chlorbenzen		+	-	+	-
DIBT-Nr. 7: 50% objem Ethylacetát		+	+	+	+
50% objem Methylisobutylketon					
DIBT-Nr. 7a: 50% objem Fenylmethylketon		+	-	+	-
50% objem Methylsalicylát					
DIBT-Nr. 8: Formaldehyd	35 %	+	+	+	+
DIBT-Nr. 9: Kyselina octová	10 %	+	+	-	(+)
DIBT-Nr. 9a: 50% objem Kyselina octová		+	+	+	-
50% objem Kyselina propionová					
DIBT-Nr. 10: Kyselina sírová	20 %	+	+	+	+
DIBT-Nr. 11: Hydroxid sodný	20 %	(+)	+	-	-
DIBT-Nr. 12: Chlorid sodný (louch)	20 %	+	+	+	+
DIBT-Nr. 13: 30% objem n-Butylamin		+	+	+	-
35% objem Dimethylanilin					
35% objem Triethanolamin					
DIBT-Nr. 14.1: 2% hmotnost Marlofen		+	+	+	+
3% hmotnost Protectol					
95% hmotnost voda					
DIBT-Nr. 14.2: 2% hmotnost Marlipal 013/80		+	+	+	+
3% hmotnost Texapon N 40					
95% hmotnost-% voda					
DIBT-Nr. 15a: Tetrahydrofuran		+	+	+	+
Aceton		+	+	-	+
Kyselina mravenčí	10 %	+	+	-	(+)
Roztok amoniaku	10 %	+	+	-	(+)
Anilin (nasyčený vodný roztok)		+	+	+	-
Anilin 10 % v Ethanolu	10 %	+	+	+	-
Benzen				+	-
Benzin Natural 95 – 98				+	+
Chevron Hyjet				+	+
Chloran sodný	5%	+	+	-	+
Ethanol		+	+	+	+
Ethylacetát		+	+	+	-
Ethylendiamin		+	-	+	-
FAM-Zkušební kapalina A (dle DIN 51604)		+	+	+	+
FAM-Zkušební kapalina B (dle DIN 51604)		+	+	+	+
Fenol (nasyčený vodný roztok)		+	+	+	-
Hydraulický olej Donax TM		+	+	+	+
Hydroxid draselný	20%	-	+	-	-
Hydroxid vápenatý (nasyčený vodný roztok)		+	+	-	+
Isooktan		+	+	+	+
Kyselina boritá (nasyčený vodný roztok)		+	+	-	+
Kyselina chlorečná	5%	+	(+)	-	(+)
Kyselina chloroctová	10%	+	+	+	-
Kyselina chlorovodíková	10%	+	+	+	-
Kyselina chromová	5%	+	+	+	+
Kyselina chromová	10%	+	+	-	+
Kyselina citronová (nasyčený vodný roztok)		+	+	+	+
Kyselina dusičná	10%	+	+	-	(+)
Kyselina fluorovodíková	5%	+	+	+	+
Kyselina fosforečná	20%	+	+	-	+
Kyselina hexafluorokřemičitá	10%	+	+	+	+
Kyselina mléčná	10%	+	+	+	+
Kyselina octová 30%		+	+	-	(+)
Kyselina sírová 40%		+	+	+	+
Kyselina šťavelová (nasyčený vodný roztok)		+	+	+	+
Kyselina tetrafluorboritá	20%	+	+	-	(+)
Methylamin		+	-	-	-
Methylethylketon		+	+	-	+
Minerální motorový olej SAE 5 W 50 Shell		+	+	+	+
Motorová nafta		+	+	+	+
n-Heptan uhlovodík		+	+	+	+
n-Hexan uhlovodík		+	+	+	+
n-Nonan		+	+	+	+
Parachlorbenzotrifluorid		+	+	+	+
p-Kresol (nasyčený vodný roztok)		(+)	+	(+)	-
Ricinový olej		+	+	+	+
sekundární Butanol		+	+	+	+
Síran železnatý 20%		+	+	+	+
Toluenu		+	(+)	+	-
Topný olej		+	+	+	+
Triethylamin		+	+	+	+
Trifluor-1,1,2-trichlorethan		+	+	+	+
Uhličitán sodný (soda)	20%	+	+	+	+
Xylen		+	+	+	+

¹⁾ V případě odchylek koncentrací, je nutné další upřesnění

²⁾ ACO Polymerbeton P = polyesterový pryskyřič jako pojivem
Provedení s vinylsterovým pryskyřič jako pojivem pro zvláště agresivní média je k dispozici na vyžádání!

³⁾ Přechodné zatížení, odstranění do 72 hodin

Přestože se naše doporučení zakládají na nejlepší vůli a vědomostech a vzhledem na možnou ochranu práv třetích osob, je nutné zkoumat podmínky konkrétního použití a nezbavuje Vás vlastních zkoušek dodávaných produktů z hlediska jejich vhodnosti pro zamýšlený účel. Použití, upotřebení a zpracování těchto produktů jsou mimo možnosti naší kontroly a je výlučně na Vaši zodpovědnosti.

⁴⁾ Trvalé působení 42 dní na základě konstrukčních a testovacích zásad DIBT + Odolný

(+) Podmíněně odolný, nutné další upřesnění

- Nestálý, nutné další upřesnění

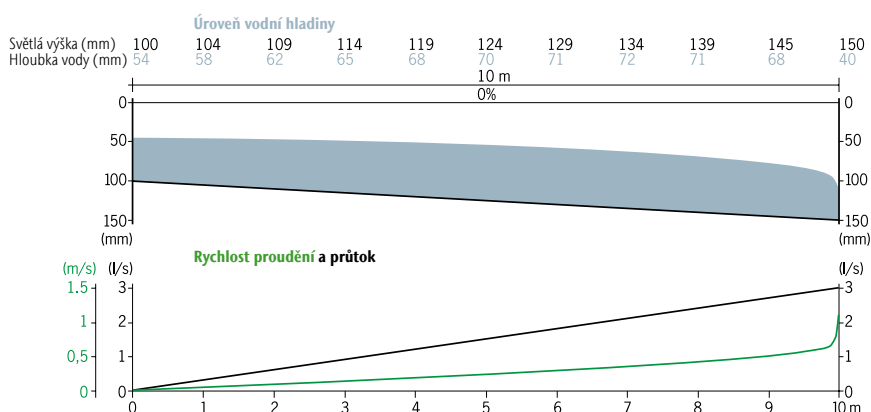
Případná náhrada škod je možná jen do výše hodnoty dodaného zboží. Vysokou kvalitu dodaných produktů podle podmínek vlastních norem a stanovených zákonných předpisů zaručujeme.

Hydraulická výhoda v průřezu profilu „V“

Profil průřezu odvodňovacího žlabu má rozhodující vliv na jeho hydraulický výkon. V kombinaci s hladkým vnitřním povrchem díky ACO polymerbetonu přináší profil tvaru V úžasné výsledky. Při zkoumání srážek v posledních desetiletích je patrné, že přibližně 85 % těchto srážek je v malém rozsahu.

Aby bylo možné vzít v úvahu tento vývoj, byl vyvinut průřez profilu „V“. Spodní, užší část průřezu zajišťuje výrazně vyšší rychlosti proudění i při malém množství vody, a tím umožňuje optimalizovaný samočisticí účinek. Samočisticí síla je důležitá zejména v případě malých srážek. V případě silného deště je k dispozici plný průřez žlabu.

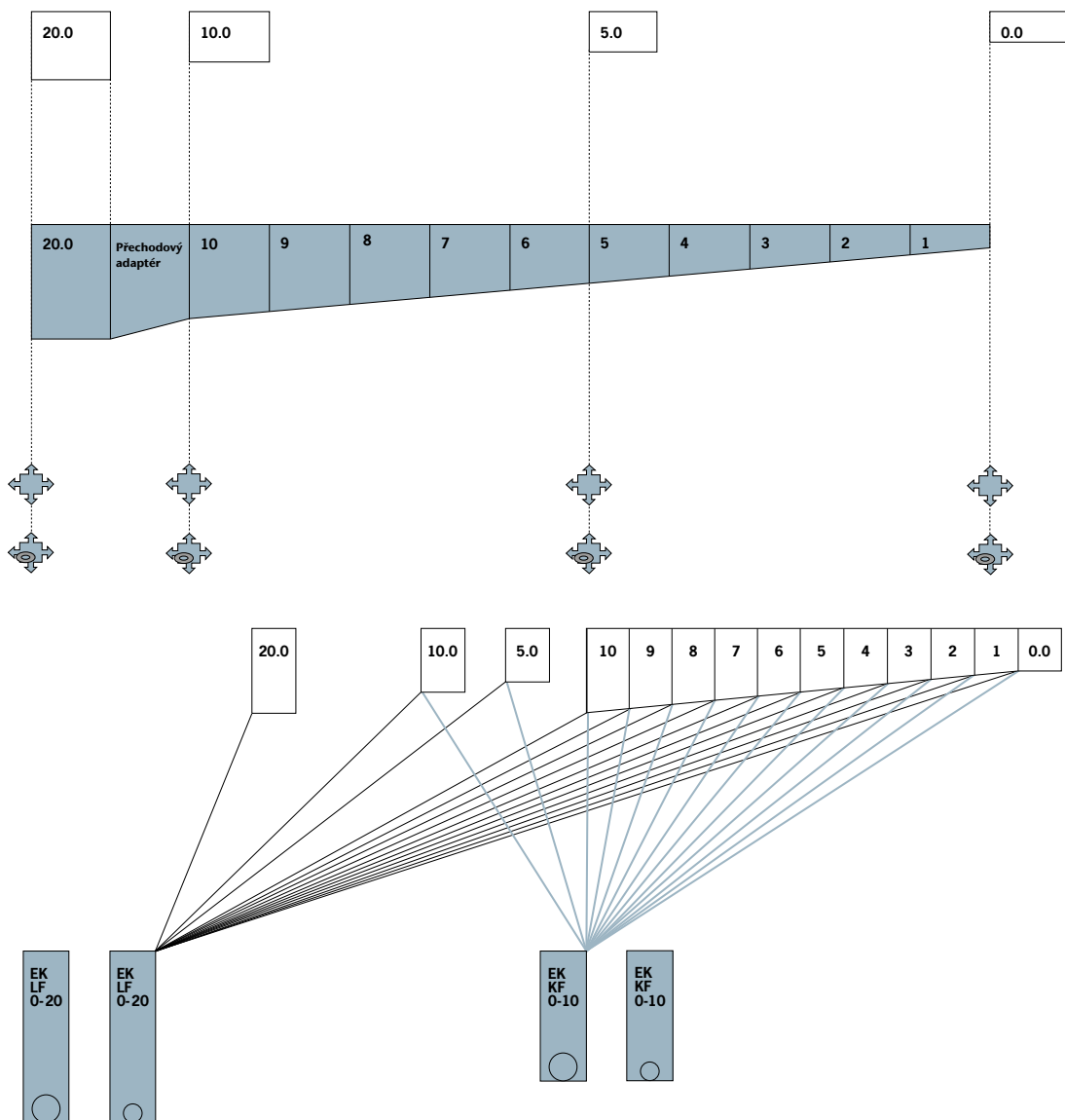
Tento přizpůsobující se princip odvodnění se již desítky let osvědčuje v kanalizačních sítích s takzvanými vejcovitými profily průřezu. V takovém profilu dochází k rychlému zvýšení hladiny a tedy vyšší rychlosti proudění i při nižším množství vody.



Průřez tvaru V – lepší hydraulické schopnosti a stabilita

Také plastové odvodňovací žlaby ACO mají hydraulické vlastnosti srovnatelné s jejich protějšky vyrobenými z polymerbetonu, protože u těchto kanálů se rovněž používá osvědčená technologie V profilu.

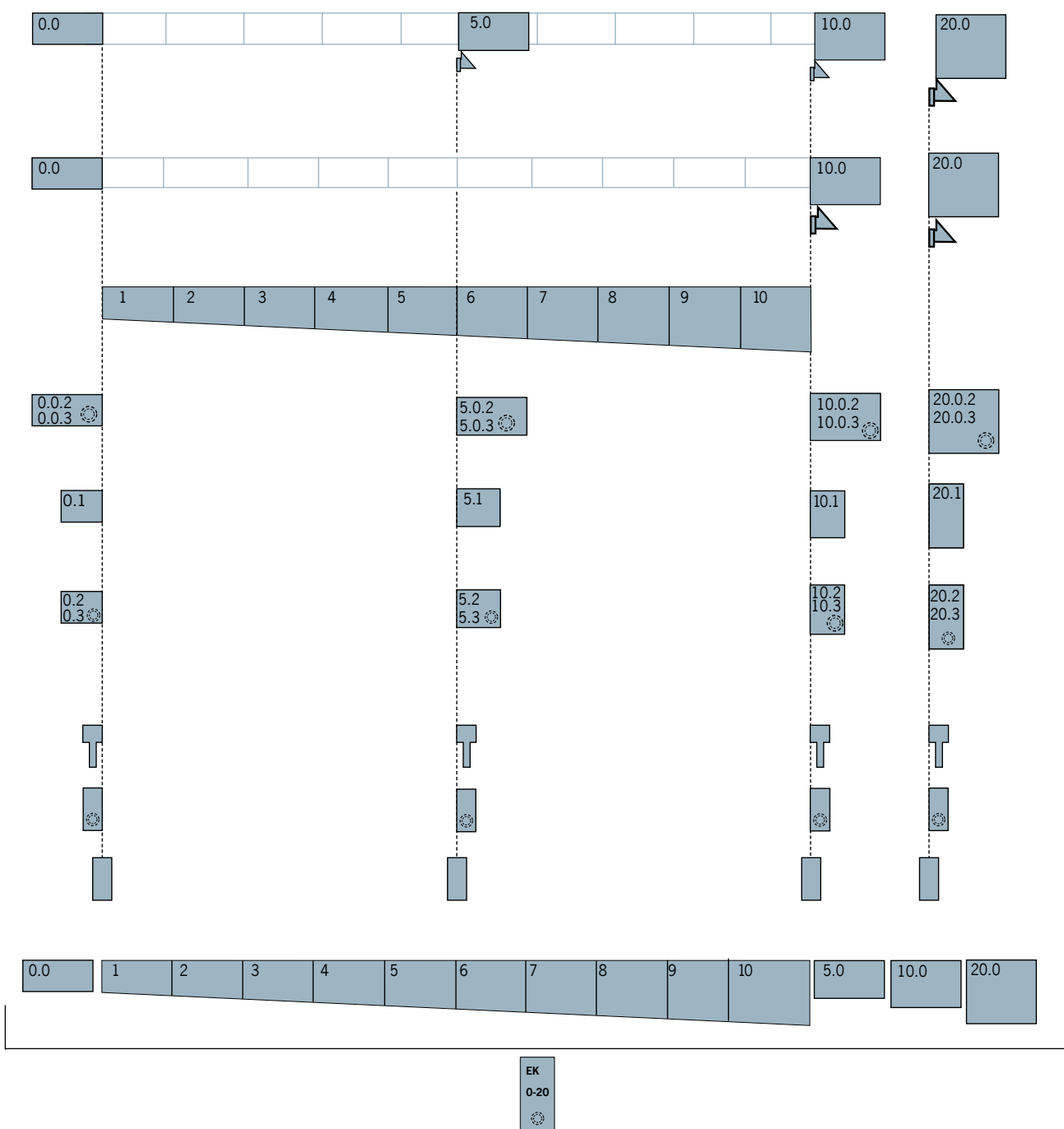
Systémová skladba na příkladu Multiline V 100 Seal in



Legenda

	Žlab 1,0 m Typ 0.0/5.0/10.0/20.0 Další provedení s integrovaným těsněním pro svislé připojení k potrubí: Typ 0.0.2/5.0.2/10.0.2/20.0.2	
	Žlab 1,0 m se spádem 0,5 % Typ 1 – 10	
	Žlab 0,5 m s bočním předvarováním pro rohové spoje, T-spoje a křížové spoje (nutný adaptér viz příslušenství) Typ 0.1/5.1/10.1/20.1	
	Žlab 0,5 m s bočním předvarováním pro rohové spoje, T-spoje a křížové spoje (nutný adaptér viz příslušenství) a s integrovaným těsněním pro svislé připojení k potrubí Typ 0.2/5.2/10.2/20.2	
		Odtoková vpust – krátké provedení 0,5 m s plynulým napojením žlabu typu 0 – 10 a integrovaným těsněním pro vodorovné připojení potrubí DN/OD 110 nebo 160 (jen pro NW 100)
		Odtoková vpust – dlouhé provedení 0,5 m s plynulým napojením žlabu typu 0 – 20 a integrovaným těsněním pro vodorovné připojení potrubí DN/OD 110 nebo 160

Systemová skladba na příkladu PowerDrain



Legenda

- Skladba systému je stejná pro všechny jmenovité šířky
- Žlaby se spádem ve dně žlabu 1 – 10 u všech jmenovitých šířek
- Žlaby bez spádu dna / přirozený spád terénu
- Žlaby se spádem ve dně žlabu 1 – 10
- Žlaby se stupňovitým spádem 0.0, 5.0, 10.0, 20.0
- Ploché žlaby

0.0.2
0.0.3 Žlab 1,0 m v provedení s integrovaným těsněním pro svislé připojení k potrubí

0.1 Žlab 0,5 m s bočním předtvarováním pro rohové spoje, T-spoje a křížové spoje

0.2
0.3 Žlab 0,5 m s bočním předtvarováním pro rohové spoje, T-spoje a křížové spoje s integrovaným těsněním pro svislé připojení k potrubí

Přechodka 25 / 50 mm

Adaptér pro změnu směru toku

Čelní stěna s integrovaným těsněním pro vodorovný odtok

Kombinovaná čelní stěna pro začátek / konec žlabu

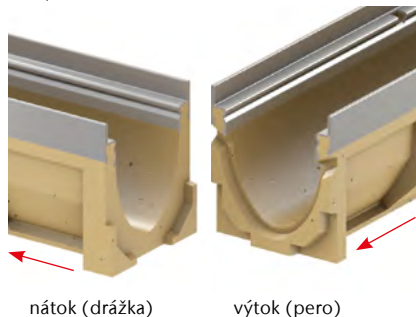
Odtoková vpust 0,5 m s plynulým napojením žlabu typu 0 – 20 a integrovaným těsněním pro vodorovné připojení potrubí DN/OD 110, 160 nebo 200

Způsob spojování a napojování odvodňovacího systému

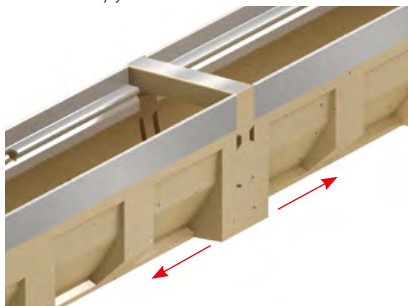
Příklady znázorněny na odvodňovacím systému ACO DRAIN® Multiline V 100.
Platí také pro systémy XtraDrain, PowerDrain a SK Powerlock.

šipka na těle žlabu

Pero a drážka
s bezpečnostní drážkou (SF)



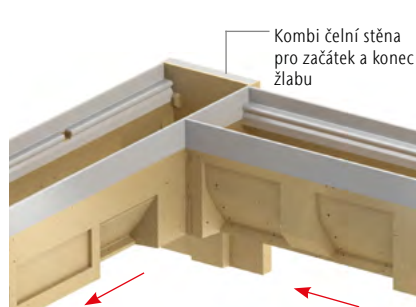
Adaptér pro změnu směru toku (Typ 1)
umístění v nejvyšším bodě



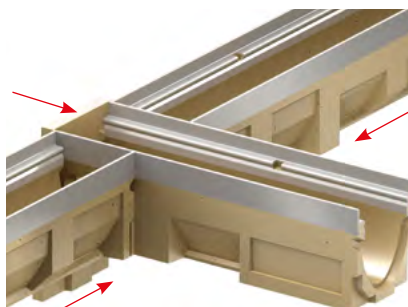
Spojění pero / pero (Typ 2)
v nejnižším bodě vnikne dvojitá drážka (SF)



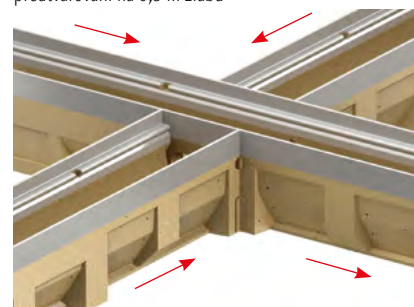
Rohový spoj (90°)
napojeno do předtvarování na 0,5 m žlabu



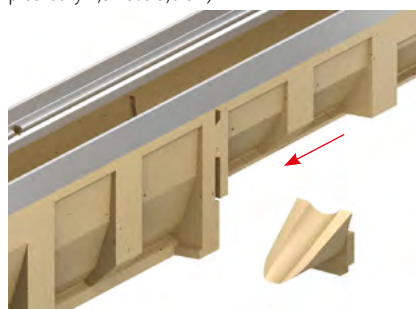
T-spoj (2 x 90°)
oba žlaby napojeny do předtvarování na 0,5 m



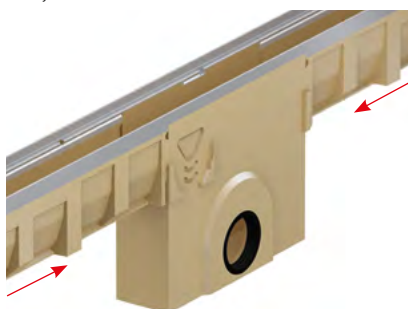
Křížový spoj (4 x 90°)
žlaby napojené na průběžnou linii jsou napojeny do předtvarování na 0,5 m žlabu



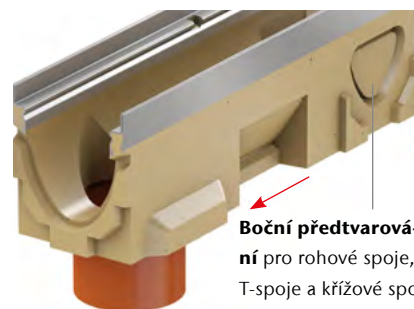
Kaskádové napojení
v případě žlabů s různou stavební výškou za pomoci přechodky 2,5 nebo 5,0 cm



Odtok vpustí
napojení linie z jedné / obou stran, vpust obsahuje kalový koš a těsnění vodorovného odtoku



Svislý odtok
pomocí otvoru ve dně s integrovaným těsněním odtoku



Připojení odtokového potrubí (Typ 1)
ke žlabu (na výtoku) pomocí čelní stěny s otvorem a integrovaným těsněním



Připojení přítokového potrubí, střešního svodu (Typ 2)
ke žlabu (na vtoku) pomocí čelní stěny s otvorem a integrovaným těsněním



Boční odtok ve žlabu 0,5 m
pomocí bočního předtvarování ve žlabu a čelní stěny s otvorem a integrovaným těsněním

