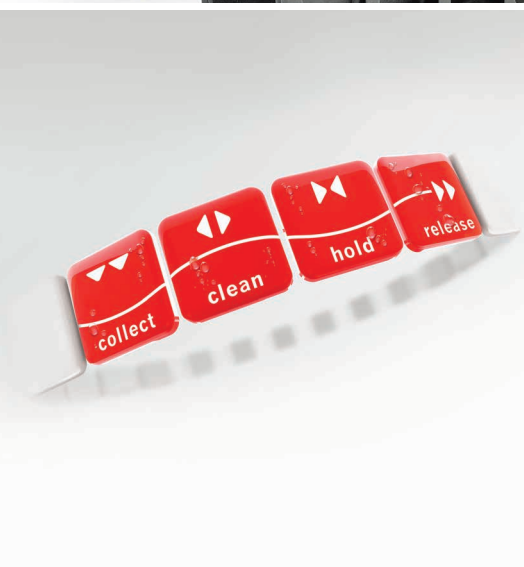


Höchste Stabilität und Sicherheit

Monolithische Entwässerungsrinnen

- **ACO DRAIN® Monoblock Parkdrain PD**
- **ACO DRAIN® Monoblock Roadrain RD**







Entwässerungs-
rinnen mit
Rosten



Randstein-
entwässerungs-
rinnen



Retentions-
schlitzrinnen

Monolithische Entwässerungsrinnen

ACO DRAIN® Monoblock Parkdrain (PD) und Roadrain (RD)

ACO DRAIN® Monoblock ist ein Entwässerungssystem in monolithischer Bauweise: Rinne und Abdeckung werden in einem Guss aus Polymerbeton gefertigt. So entsteht eine äußerst stabile Einheit ohne lose Teile, auch die Klebefuge entfällt. Der Werkstoff Polymerbeton bietet extreme Belastbarkeit und Langlebigkeit bei einem geringen spezifischen Gewicht. Das macht die Monoblock Systeme besonders verarbeitungsfreundlich.

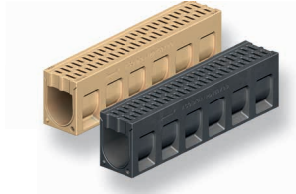
- Monolithische Bauweise für höchste Stabilität auch in Extremsituationen
- Keine losen Teile, absolut geräuscharm
- Für Fußgängerbereiche und Verkehrsflächen
- Verkehrs- und vandalismussicher
- Zwei Farboptionen: anthrazit und natur

Inhalt

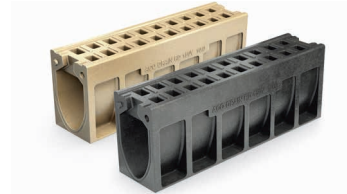
Monolithische Entwässerungsrinnen	03
Die passende Rinne für jede Anwendung	05
ACO DRAIN® Monoblock Referenzen	06
Werkstoffinformation ACO Polymerbeton	08
<hr/>	
ACO Drain® Monoblock Parkdrain PD und ACO Drain® Monoblock Roaddrain RD	10
ACO Drain® Monoblock Parkdrain PD	
Systemkomponenten	12
Produktinformationen und technische Zeichnungen	14
Einbauzeichnungen	23
ACO Drain® Monoblock Roaddrain RD	
Systemkomponenten	24
Produktinformationen und technische Zeichnungen	26
Einbauzeichnungen	44
<hr/>	
Hydraulik	46
ACO Servicekette	47
ACO Polymerbeton Beständigkeitsliste	48

Die passende Rinne für jede Anwendung

**ACO DRAIN®
Monoblock
Parkdrain PD**



**ACO DRAIN®
Monoblock
Roaddrain RD**



Gruppe 1		min. A15 Flächen für Fußgänger und Radfahrer	✓	
Gruppe 2		min. B125 Fußgängerzonen Parkdecks PKW Parkflächen	✓ ✓ ✓	✓ ✓
Gruppe 3		min. C250 Bordrinnenbereich	✓	✓
Gruppe 4		min. D400 Straße (in Fahrtrichtung) Straße (quer zur Fahrtrichtung) Lieferzone	✓ ✓ ✓	✓ ✓ ✓
Gruppe 5		min. E600 Autobahn Logistikfläche Industriefläche		✓ ✓ ✓
Gruppe 6		F900 Flugbetriebsflächen		✓

ACO DRAIN® Monoblock Referenzen

Zweigstelle Prangl

Buch bei Jenbach, Tirol

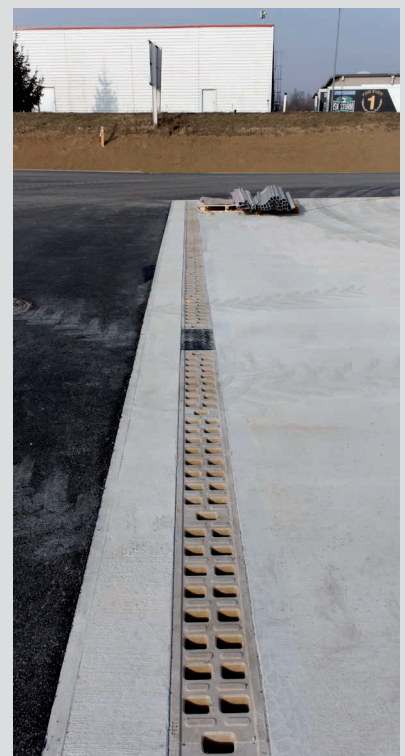
ACO Monoblock Entwässerungsrinnen sind Dank der einteiligen Bauweise extrem belastbar, auch bei hohen dynamischen Belastungen, wie beim Wenden und Rangieren von Großfahrzeugen. Um den Betrieb bei jeder Wetterlage sicher zu stellen, entschied man sich deshalb für ACO DRAIN® Monoblock RD 200 V Rinnen.



Rewe Zentrallager

Kalsdorf bei Graz, Steiermark

Aufgrund der hohen Frequenz der täglich liefernden und abholenden LKW waren die Anforderungen an das Rinnensystem klar gegeben: Robustheit und Langlebigkeit sowie hydraulische Leistungsfähigkeit. Das monolithische Rinnensystem ACO Monoblock vereint all diese Eigenschaften und bietet somit Sicherheit in jeder Hinsicht.



Flughafen

Wien-Schwechat, Niederösterreich

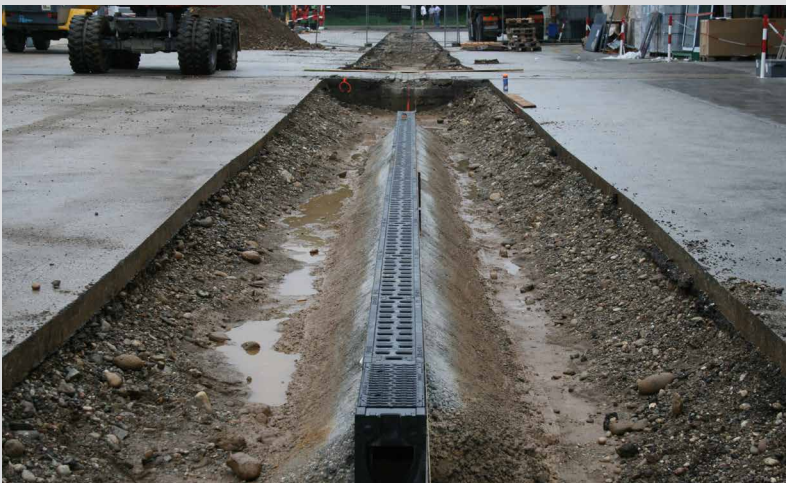
Die Freifläche zwischen Airest-Cateringgebäude und Austrian-Flugbetriebsgebäude wurde mit ACO DRAIN® Monoblock RD 150 V Rinnen saniert. Gerade für Flächen mit großen statischen und vor allem dynamischen Belastungen durch LKW eignet sich das monolithische Rinnensystem ACO DRAIN® Monoblock ausgezeichnet.



Wild GmbH

Völkermarkt, Kärnten

Am Standort der Wild GmbH in Völkermarkt wurde das bestehende und in die Jahre gekommene Entwässerungssystem erneuert. 110 Laufmeter ACO DRAIN® Monoblock RD 150 V und 90 Laufmeter ACO DRAIN® Monoblock PD 100 V garantieren höchste Sicherheit und Zuverlässigkeit in der Entwässerung. Die Rinne in Anthrazit fügt sich dabei unauffällig in die Asphaltfläche ein.



ACO Polymerbeton Rinnenkörper

Klare Vorteile dank tausendfach bewährtem Werkstoff

Fertigteilgewicht

Aufgrund einer vergleichbaren Dichte bei wesentlich höheren Festigkeitswerten sind ACO Polymerbetonprodukte bei gleicher Belastbarkeit leichter als vergleichbare Betonprodukte. Das geringe Gewicht von ACO Bauelementen aus Polymerbeton vereinfacht die Handhabung sowie den Einbau und reduziert Kosten.

Undurchlässigkeit

Polymerbeton hat eine Wassereindringtiefe von 0 mm, ist also absolut dicht. Aufschlagendes Wasser fließt schnell ab, Frostschäden sind ausgeschlossen.

Glatte Oberfläche und hydraulische Leistung

Die rutschfeste, aber dennoch glatte Oberfläche von Polymerbeton lässt Wasser und Schmutzpartikel schnell abfließen und ist leicht zu reinigen. Dies wird auch durch die hohe hydraulische Leistung des V-Querschnitts unterstützt.

Frost-Tausalz-Beständigkeit

Polymerbeton erfüllt die Anforderungen der DIN 1045-2 an die mittlere Abwitterung und die innere Schädigung. Polymerbeton wird der Expositionsklasse XF 4 zugeordnet.

Chemikalienbeständigkeit

Gemäß der ACO Beständigkeitsliste ist Polymerbeton ohne zusätzliche Beschichtungen beständig gegenüber aggressiven Medien und sogar unter extremen Bedingungen vielseitig und dauerhaft einsetzbar.

Feuerbeständigkeit

Ein wichtiges Kriterium für die Anwendung von Polymerbeton im Tunnel ist die Klassifizierung „nicht brennbar“. Die Polymerbeton-Sondermischung erfüllt die Vorgaben der ZTV-ING und der RABT.

Qualitätsprodukte durch Qualitätssicherung

ACO ist ein zertifiziertes Unternehmen nach der EN ISO 9001. Die Rohstoffe des ACO Polymerbetons unterliegen einer strengen Spezifikation und ständiger Qualitätsüberwachung. Zusätzlich zur Eigenüberwachung gemäß ÖNORM EN 1433 erfolgt eine Produktprüfung und Fremdüberwachung durch die niederländische Kiwa. Typprüfungen laut ÖNORM EN 1433 erfolgen durch das Nordlabor, Pinneberg und die MPA, Lübeck.

Entsorgung

ACO Polymerbeton trägt durch seine extreme Langlebigkeit zur Abfallvermeidung bei. Er lässt sich auch dem Recyclingprozess zuführen. Das Landesamt für Wasserhaushalt und Küsten Schleswig-Holstein ordnete ACO Polymerbeton den Abfallschlüssel 31409 zu, sodass auch eine Entsorgung als Bauschutt erfolgen kann.

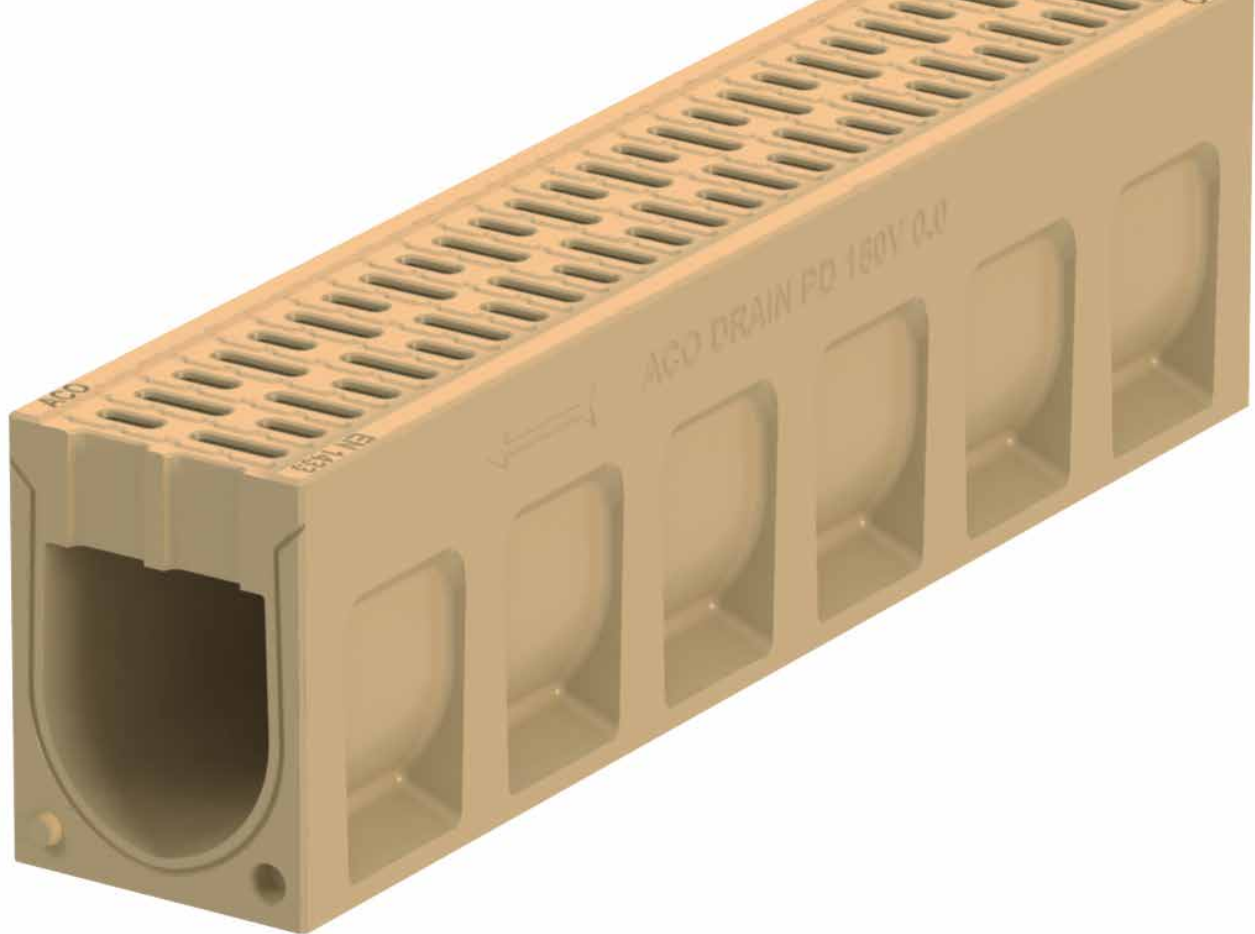
Werkstoff Polymerbeton



Die völlige Dichtigkeit des Rinnenkörpers bis zur Oberkante der Zarge und die glatte Oberfläche erhöhen das Entwässerungsvolumen bei Spitzenbelastungen, wie etwa Unwettern.

Der untere, engere Bereich des V-Querschnitts sorgt schon bei wenig Wasser für deutlich höhere Fließgeschwindigkeiten und damit für einen optimierten Selbstreinigungseffekt



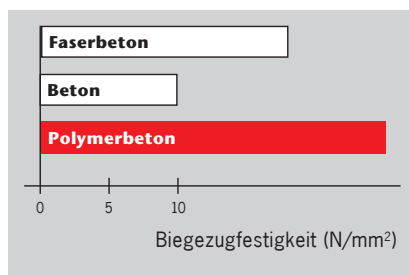


ACO Polymerbeton besteht zum überwiegenden Teil aus natürlich vorkommenden mineralischen Rohstoffen, wie z.B. Quarz, Basalt und Granit. Sie werden in Form von Sanden und Kiesen bestimmter Korngrößenzusammensetzungen (Sieblinien) mit einer Kunstharzmatrix gebunden.

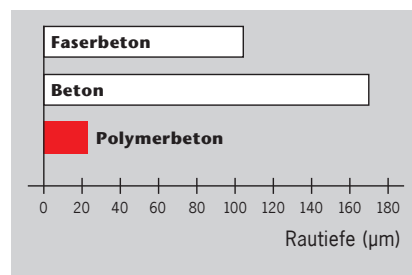
Eigenschaftsprofil

- Biegezugfestigkeit: > 22 N/mm²
- Druckfestigkeit: > 90 N/mm²
- Elastizitätsmodul: ca. 25 kN/mm²
- Dichte: 2,1 – 2,3 g/cm³
- Wassereindringtiefe: 0 mm
- Chemikalienbeständigkeit: hoch
- Rautiefe: ca. 25 µm

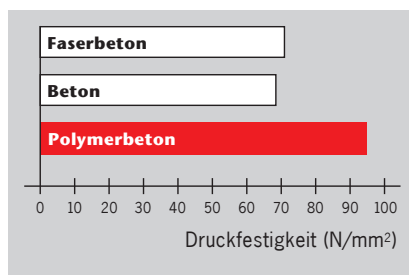
Für Beton fordert die ÖNORM EN 1433 aufgrund der Wasseraufnahme des Werkstoffs und der hiesigen klimatischen Bedingungen den Nachweis der höchsten Qualitätsstufe „W“. Aufgrund seiner hervorragenden Materialeigenschaften wird diesbezüglich für Polymerbeton keine besondere Anforderung gestellt!



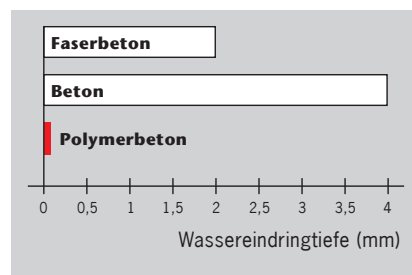
Biegezugfestigkeiten verschiedener Werkstoffe für Entwässerungsrinnen



Mittlere Rautiefen von Entwässerungsrinnen aus verschiedenen Werkstoffen



Druckfestigkeiten verschiedener Werkstoffe für Entwässerungsrinnen

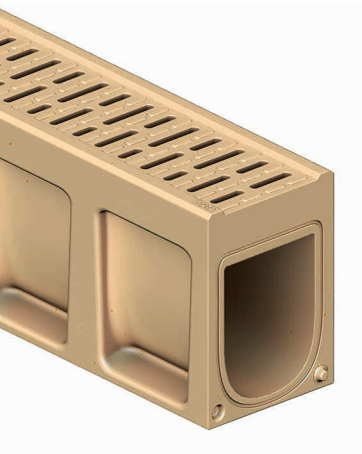


Wassereindringtiefe (DIN 4281) verschiedener Werkstoffe für Entwässerungsrinnen nach 72 Stunden



ACO DRAIN® Monoblock Parkdrain PD

2 Farben: natur und anthrazit
direktes Anasphaltieren bis Belastungsklasse D 400
reduzierte Schlitzweite - auch geeignet für Fußgängerbereiche

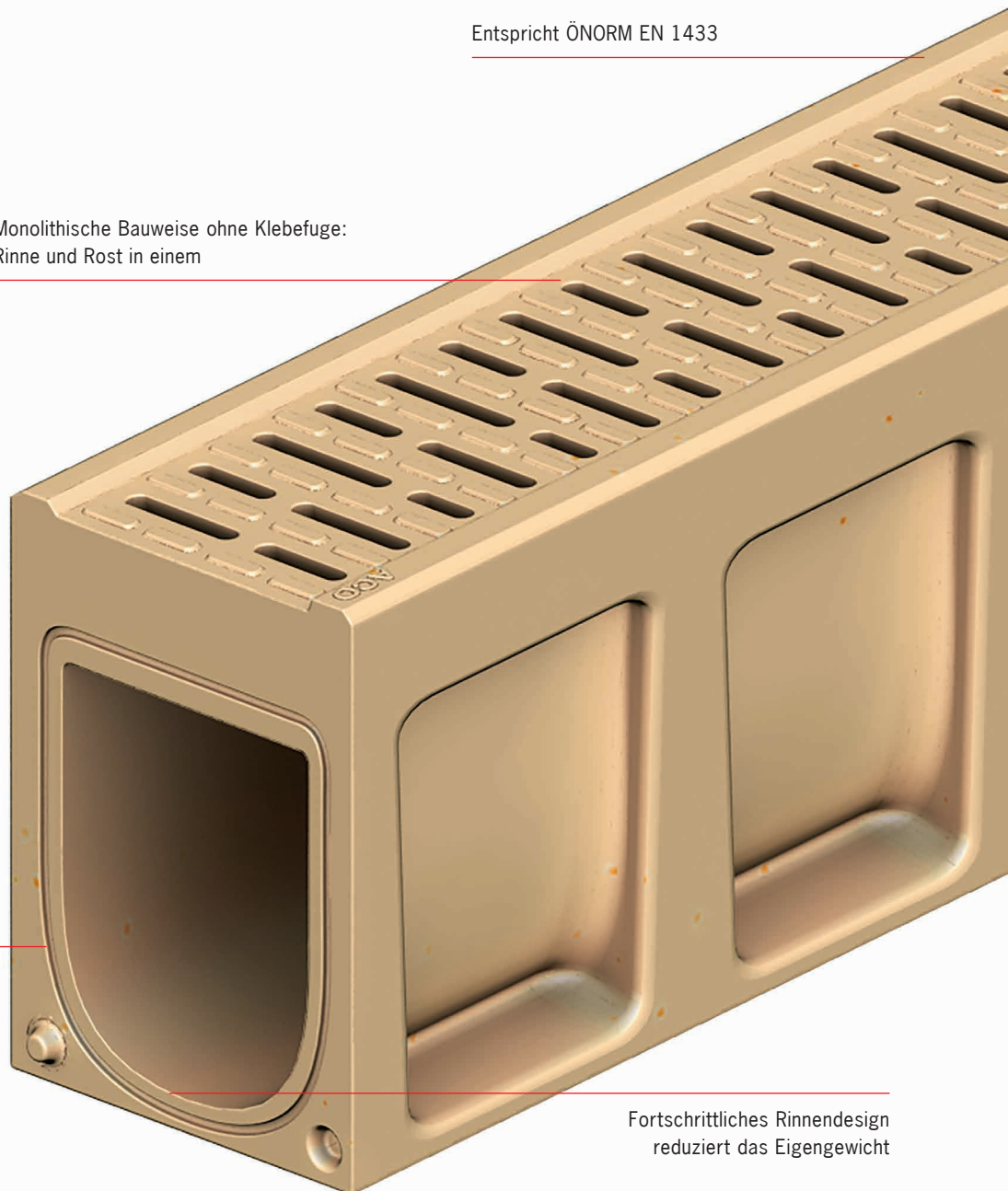


Entspricht ÖNORM EN 1433

Monolithische Bauweise ohne Klebefuge:
Rinne und Rost in einem

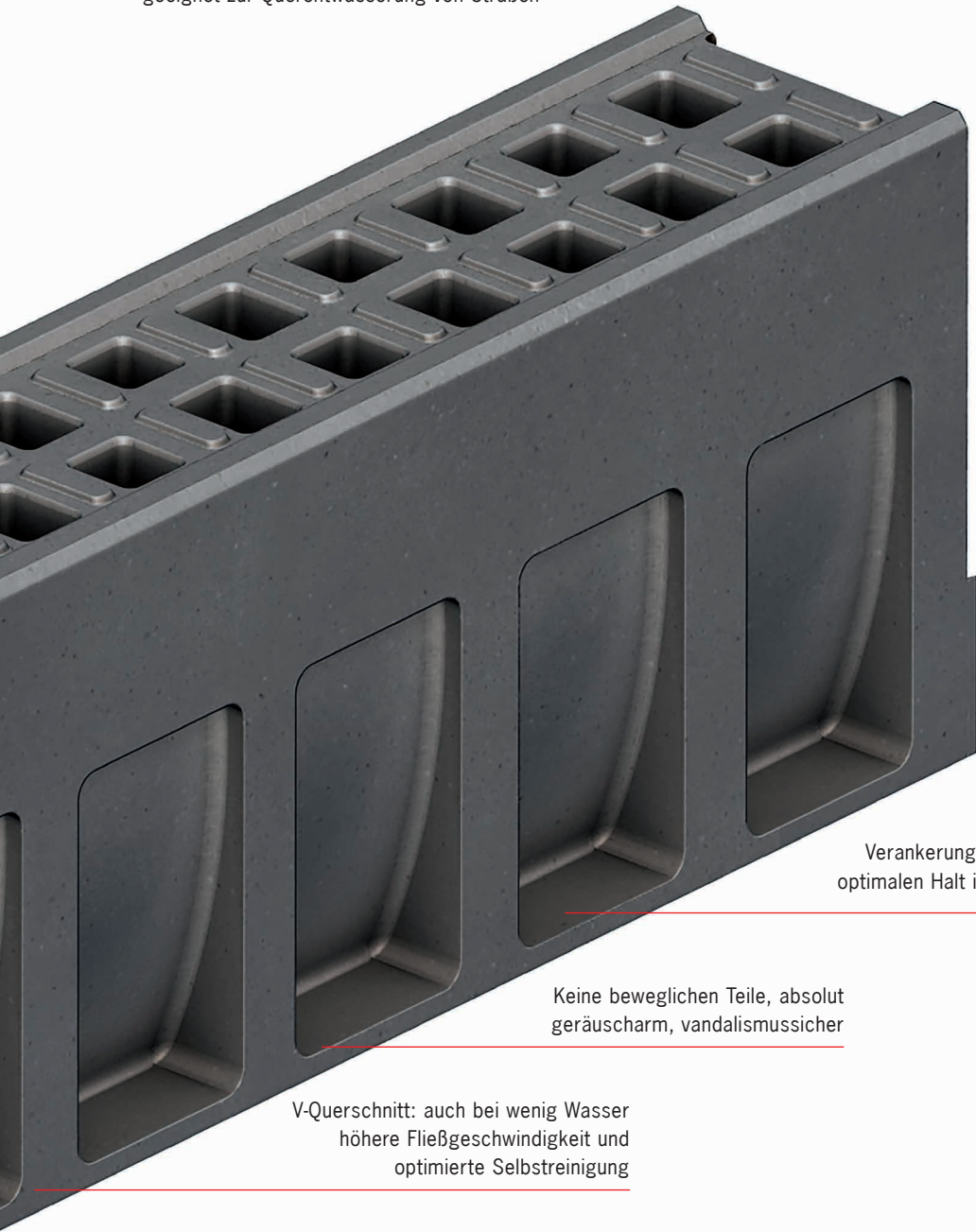
Sicherheitsfalz
für einfaches
Abdichten

Fortschrittliches Rinnendesign
reduziert das Eigengewicht



ACO DRAIN® Monoblock Roadrain RD

2 Farben: natur und anthrazit
direktes Anasphaltieren bis Belastungsklasse E 600
geeignet zur Querentwässerung von Straßen



Verankerungstaschen für optimalen Halt im Betonbett

Keine beweglichen Teile, absolut geräuscharm, vandalismussicher

V-Querschnitt: auch bei wenig Wasser höhere Fließgeschwindigkeit und optimierte Selbstreinigung



ACO DRAIN® Monoblock Parkdrain PD 100 V, 150 V, 200 V
Nennweite [mm]: 100, 150, 200



Das ACO DRAIN® Monoblock Parkdrain PD Rinnensystem

Rinnen

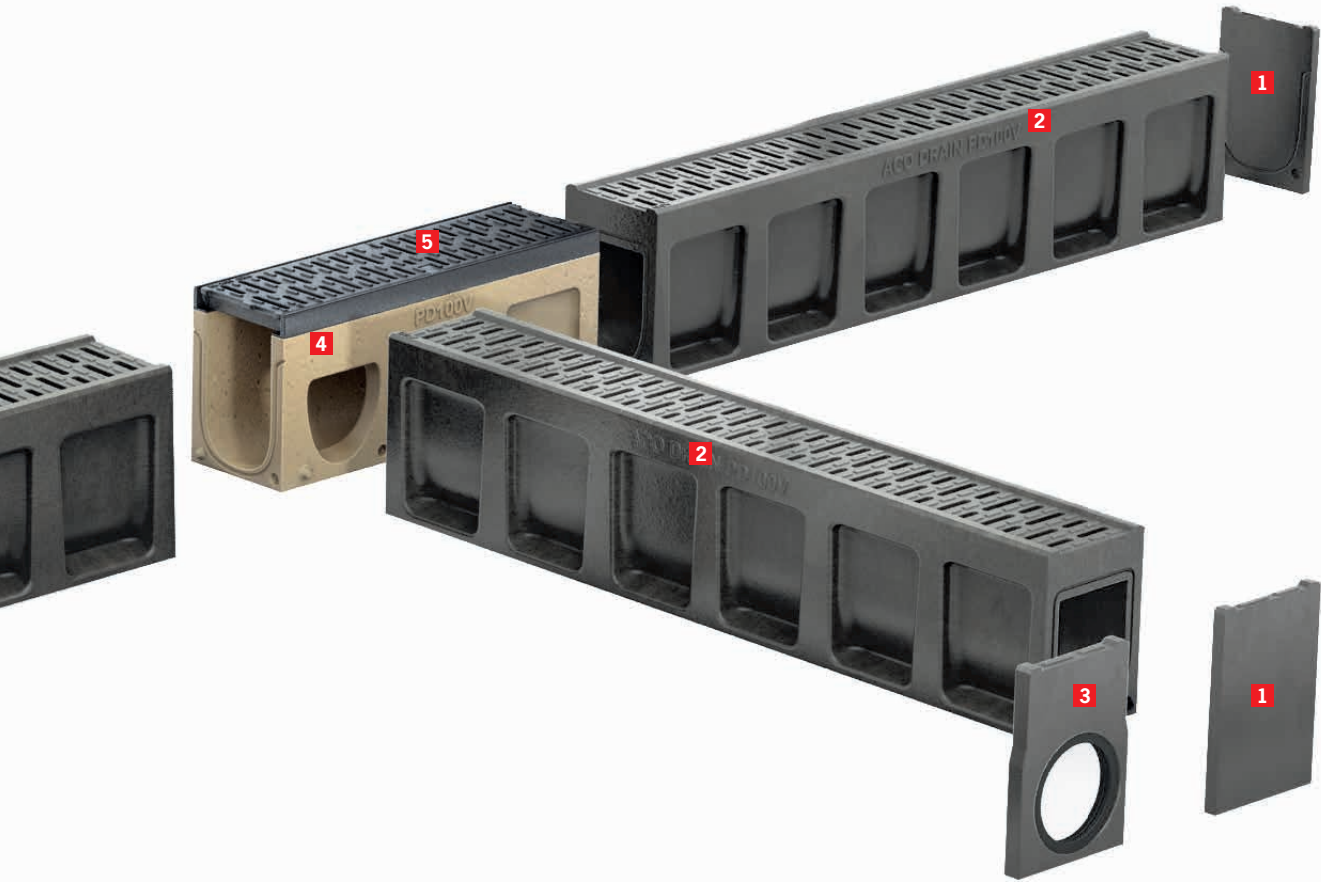
Belastungsklasse: D 400
Material: Polymerbeton natur oder anthrazit

Roste

Material: einteiliger Rinnenkörper mit Rost aus Polymerbeton
Ausführung: Revisions-element mit Drainlock® Rost aus Gusseisen

Einlaufkasten

Belastungsklasse: D 400
Material: Polymerbeton
Ausführung: Einteiliger Einlaufkasten mit Drainlock® Rost aus Gusseisen



Systemkomponenten

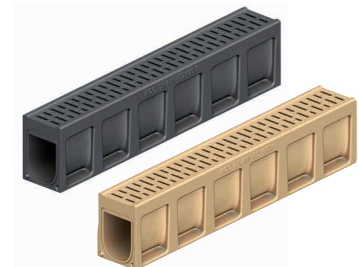
- 1 Kombistirnwand
- 2 Rinne
- 3 Stirnwand für Rinnenende
- 4 Revisionselement
- 5 Rost (abnehmbar) Gusseisen
- 6 Schlammeimer
- 7 Einlaufkasten



Schmale Schlitzweite:
8 mm bei PD 100 V,
12 mm bei PD 150 V und
15 mm bei PD 200 V

ACO DRAIN® Monoblock Parkdrain PD 100 V
Rinnenkörper ohne Sohlengefälle, 1000 mm
Spezifische Produktinformationen

- Rinnensystem gemäß ÖNORM EN 1433
- Nennweite 100 mm
- Schlitzweite 8 mm
- Belastungsklassen bis D 400 gemäß ÖNORM EN 1433
- Für Bereiche im Garten- und Landschaftsbau sowie Verkehrsflächen


Bestellinformationen

Abmessung			Einlaufquer-schnitt [cm ² /m]	Typ	Ge-wicht [kg]	VPE [Stk]	Artikel-Nr.	
Länge [mm]	Breite [mm]	Höhe [mm]					Farbe anthrazit	Farbe natur
1000	150	230	202	PD 100 V 0.0	32,8	20	135000	10832

Revisionselement, 500 mm
Spezifische Produktinformationen

- Wahlweise mit ausschlagbarer Vorformung für senkrechten Rohranschluss oder Lippenlabirinthdichtung (LLD) aus NBR für senkrechten, flüssigkeitsdichten Rohranschluss DN 100
- Mit seitlichen Vorformungen für Eck-, T- und Kreuzverbindungen
- Kantenschutz aus Gusseisen
- Mit Stegrost aus Gusseisen EN-GJS
- Schraublose Arretierung
- Farbe: natur


Bestellinformationen

Abmessung			Einlaufquer-schnitt [cm ² /m]	Typ	Ge-wicht [kg]	VPE [Stk]	Artikel-Nr.	
Länge [mm]	Breite [mm]	Höhe [mm]					Farbe anthrazit	Farbe natur
Mit ausschlagbarer Vorformung DN 100								
500	150	240	371	PD 100 V 0.1	14,0	10	10836	
Mit LLD-Rohranschluss DN 100								
500	150	240	371	PD 100 V 0.2	14,0	10	10835	

Einlaufkästen, 500 mm

Spezifische Produktinformationen

- Mit integrierter Lippenlabyrinthdichtung für horizontalen, flüssigkeitsdichten Rohranschluss DN 100
- Kantenschutz aus Gusseisen
- Mit Stegrost aus Gusseisen EN-GJS
- Schraublose Arretierung
- Mit integriertem Schlammeimer aus Kunststoff
- Farbe: natur



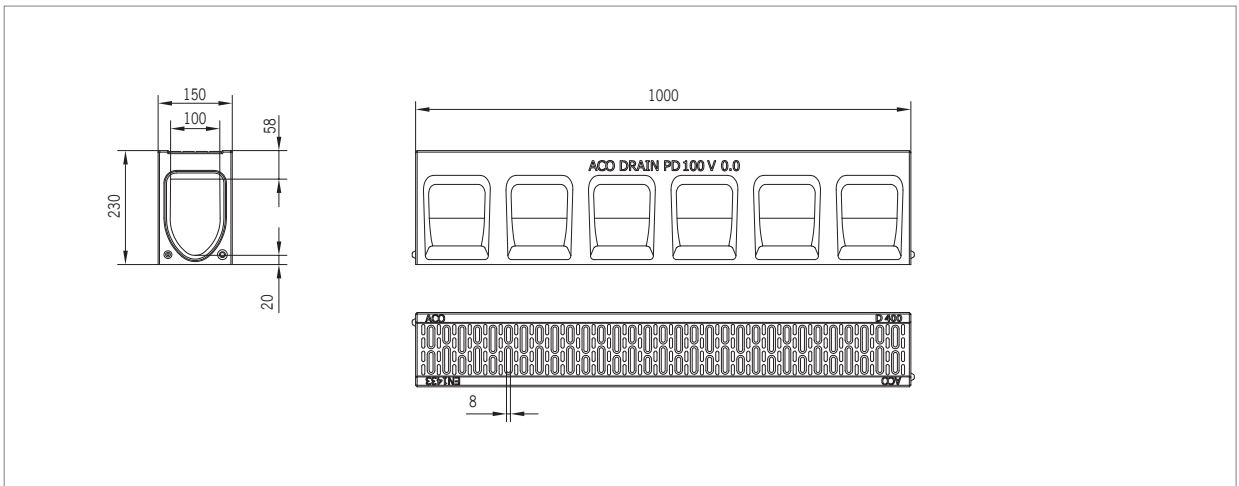
Bestellinformationen

Abmessung			Einlauf- querschnitt [cm ² /m]	Rohranschluss DN [mm]	Ge- wicht [kg]	VPE [Stk]	Artikel-Nr.	
Länge [mm]	Breite [mm]	Höhe [mm]					Farbe anthrazit	Farbe natur
Mit LLD-Rohranschluss DN 100								
500	150	500	371	100	31,3	10	10837	
Mit LLD-Rohranschluss DN 150								
500	150	500	371	150	31,3	10	10838	

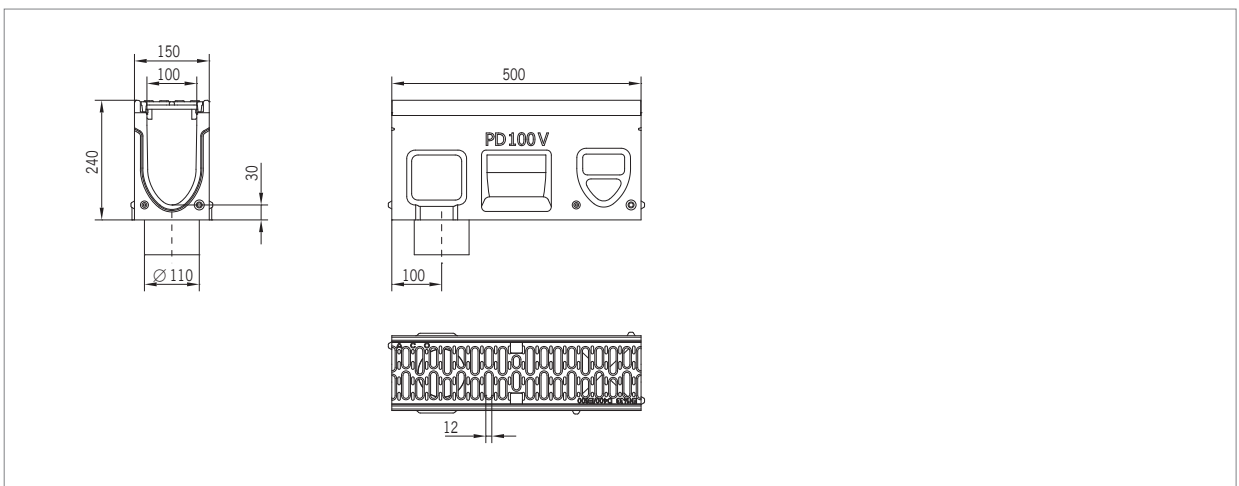
Zubehör

	Beschreibung	Passend für	Ge- wicht [kg]	VPE [Stk]	Artikel- Nr.
	Kombistirnwand ■ Für Rinnenanfang und -ende ■ Aus Polymerbeton ■ Baulänge 20 mm	■ PD 100 V anthrazit	1,4	6	10723
		■ PD 100 V natur	1,4	6	10833
	Stirnwand für Rinnenende ■ Aus Polymerbeton ■ Mit integrierter Lippenlabyrinthdichtung, DN 100 für horizontalen, flüssigkeitsdichten Rohranschluss ■ Baulänge 35 mm	■ PD 100 V anthrazit	1,2	6	10724
		■ PD 100 V natur	1,2	6	10834

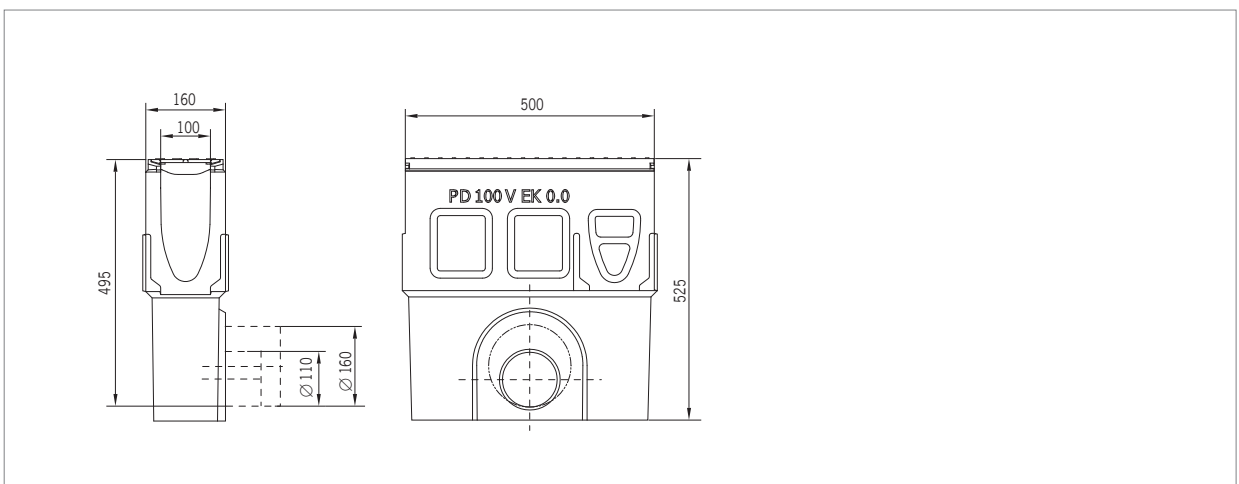
ACO DRAIN® Monoblock Parkdrain PD 100 V Linienentwässerungssystem



Rinnenkörper ACO DRAIN® Monoblock PD 100 V, 1,0 m



Revisionselement ACO DRAIN® Monoblock PD 100 V



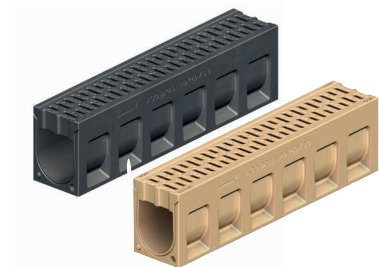
Einlaufkasten ACO DRAIN® Monoblock PD 100 V

ACO DRAIN® Monoblock Parkdrain PD 150 V

Rinnenkörper ohne Sohlengefälle, 1000 mm

Spezifische Produktinformationen

- Rinnensystem gemäß ÖNORM EN 1433
- Nennweite 150 mm
- Schlitzweite 12 mm
- Belastungsklassen bis D 400 gemäß ÖNORM EN 1433
- Für Bereiche im Garten- und Landschaftsbau sowie Verkehrsflächen



Bestellinformationen

Abmessung			Einlaufquer-schnitt [cm ² /m]	Typ	Ge-wicht [kg]	VPE [Stk]	Artikel-Nr.	
Länge [mm]	Breite [mm]	Höhe [mm]					Farbe anthrazit	Farbe natur
1000	200	270	296	PD 150 V 0.0	54,0	12	135001	416986

Revisionselement, 500 mm

Spezifische Produktinformationen

- Mit ausschlagbarer Vorformung für senkrechten Rohranschluss DN 150
- Mit seitlichen Vorformungen für Eck-, T- und Kreuzverbindungen
- Kantenschutz aus Gusseisen
- Mit Stegrost aus Gusseisen EN-GJS
- Schraublose Arretierung
- Farbe: natur



Bestellinformationen

Abmessung			Einlauf-quer-schnitt [cm ² /m]	Typ	Ge-wicht [kg]	VPE [Stk]	Artikel-Nr.	
Länge [mm]	Breite [mm]	Höhe [mm]					Farbe anthrazit	Farbe natur
Mit ausschlagbarer Vorformung DN 150								
500	200	280	578	PD 150 V 0.1	28,4	8	416989	
Mit LLD-Rohranschluss DN 150								
500	200	280	578	PD 150 V 0.2	29,1	8	416995	

Einlaufkästen, 500 mm

Spezifische Produktinformationen

- Mit integrierter Lippenlabyrinthdichtung für horizontalen, flüssigkeitsdichten Rohranschluss DN 150
- Kantenschutz aus Gusseisen
- Mit Stegrost aus Gusseisen EN-GJS
- Schraublose Arretierung
- Mit integriertem Schlammeimer aus Kunststoff
- Farbe: natur



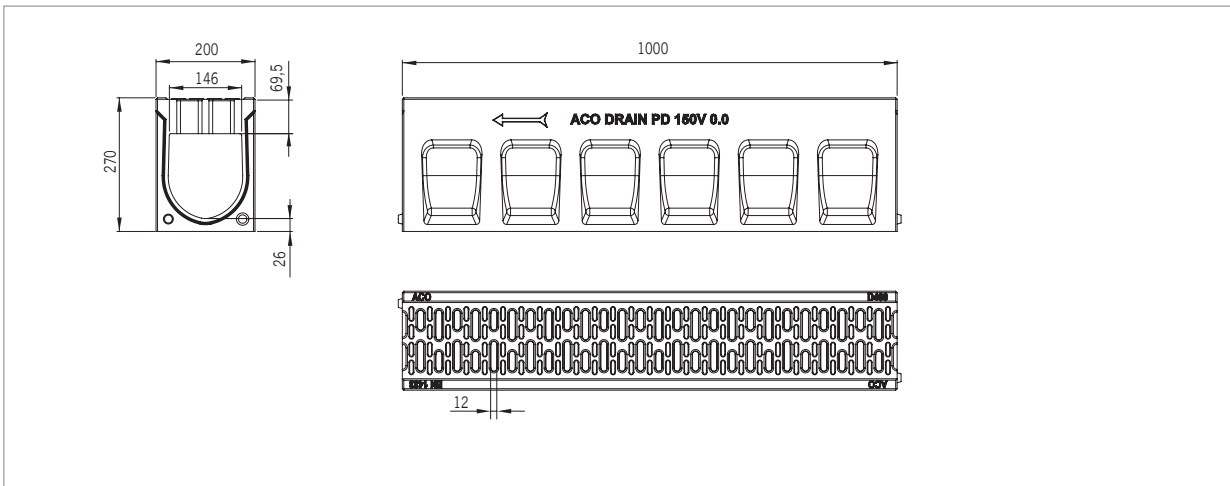
Bestellinformationen

Abmessung			Einlauf- querschnitt [cm ² /m]	Rohranschluss DN [mm]	Ge- wicht [kg]	VPE [Stk]	Artikel-Nr.	
Länge [mm]	Breite [mm]	Höhe [mm]					Farbe anthrazit	Farbe natur
Mit LLD-Rohranschluss DN 150								
500	200	595	578	150	45,0	8	416990	

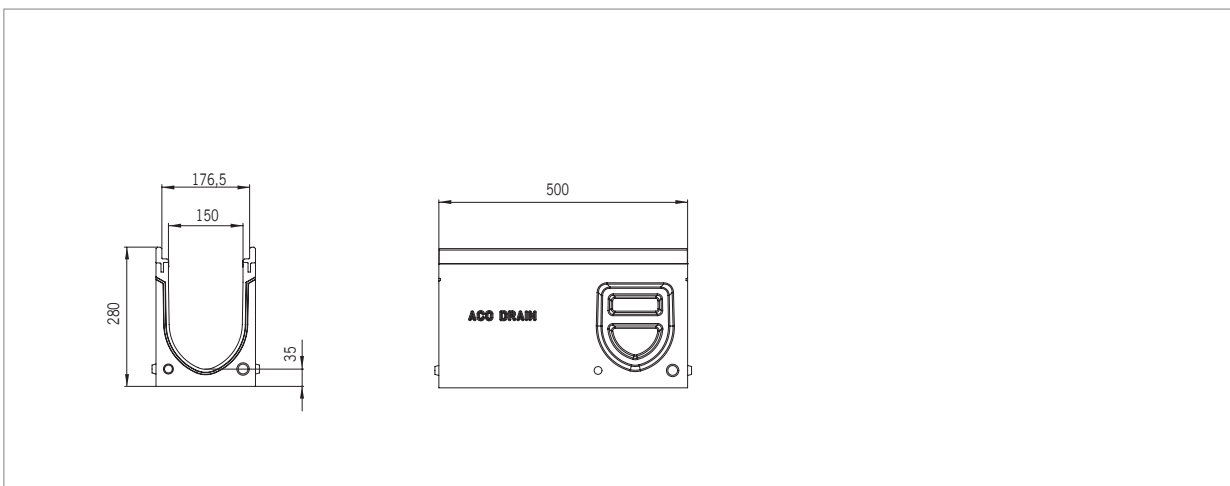
Zubehör

	Beschreibung	Passend für	Ge- wicht [kg]	VPE [Stk]	Artikel- Nr.
	Kombistirnwand ■ Für Rinnenanfang und -ende ■ Aus Polymerbeton ■ Baulänge 35 mm	■ PD 150 V anthrazit	4,2	1	413137
		■ PD 150 V natur	4,2	1	416987
	Stirnwand für Rinnenende ■ Aus Polymerbeton ■ Mit integrierter Lippenlabyrinthdichtung, DN 150 für horizontalen, flüssigkeitsdichten Rohranschluss ■ Baulänge 40 mm	■ PD 150 V anthrazit	2,8	1	413138
		■ PD 150 V natur	2,8	1	416988

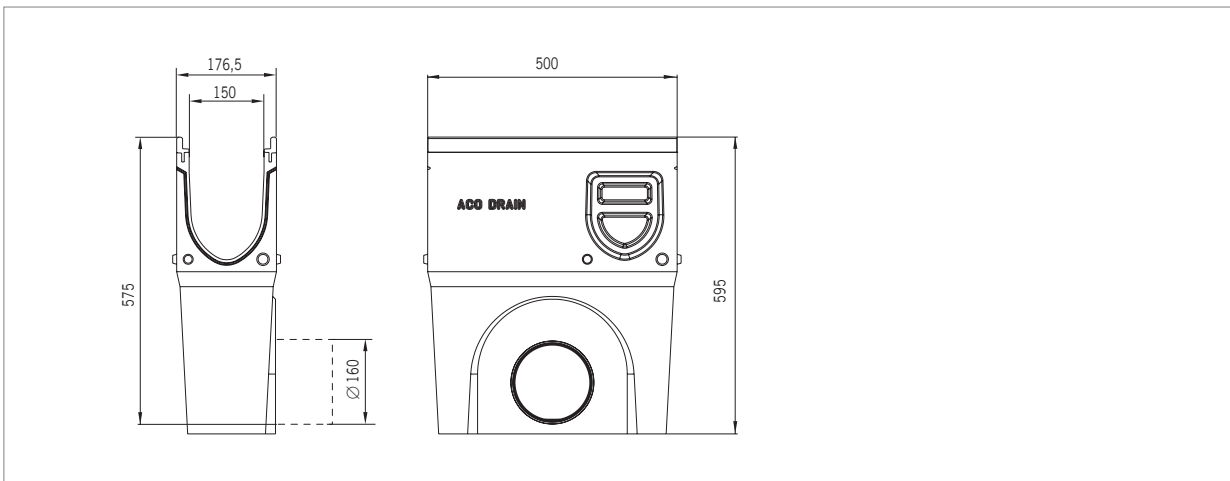
ACO DRAIN® Monoblock PD 150 V Linienentwässerungssystem



Rinnenkörper ACO DRAIN® Monoblock PD 150 V, 1,0 m



Revisionselement ACO DRAIN® Monoblock PD 150 V



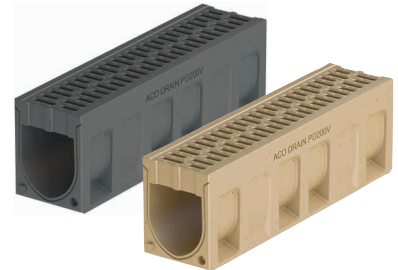
Einlaufkasten ACO DRAIN® Monoblock PD 150 V

ACO DRAIN® Monoblock Parkdrain PD 200 V

Rinnenkörper ohne Sohlengefälle, 1000 mm

Spezifische Produktinformationen

- Rinnensystem gemäß ÖNORM EN 1433
- Nennweite 200 mm
- Schlitzweite 15 mm
- Belastungsklassen bis D 400 gemäß ÖNORM EN 1433
- Für Bereiche im Garten- und Landschaftsbau sowie Verkehrsflächen



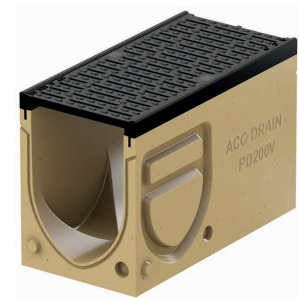
Bestellinformationen

Abmessung			Einlaufquer-schnitt [cm ² /m]	Typ	Ge-wicht [kg]	VPE [Stk]	Artikel-Nr.	
Länge [mm]	Breite [mm]	Höhe [mm]					Farbe anthrazit	Farbe natur
1000	250	320	440	PD 200 V 0.0	72,0	9	135010	10982

Revisionselement, 500 mm

Spezifische Produktinformationen

- Mit ausschlagbarer Vorformung für senkrechten Rohranschluss DN 150
- Mit seitlichen Vorformungen für Eck-, T- und Kreuzverbindungen
- Kantenschutz aus Gusseisen
- Mit Stegrost aus Gusseisen EN-GJS
- Schraublose Arretierung
- Farbe: natur



Bestellinformationen

Abmessung			Einlaufquer-schnitt [cm ² /m]	Typ	Ge-wicht [kg]	VPE [Stk]	Artikel-Nr.	
Länge [mm]	Breite [mm]	Höhe [mm]					Farbe anthrazit	Farbe natur
Mit ausschlagbarer Vorformung DN 150								
500	250	330	740	PD 200 V 0.1	38,5	18	10985	

Einlaufkästen, 500 mm

Spezifische Produktinformationen

- Mit integrierter Lippenlabyrinthdichtung für horizontalen, flüssigkeitsdichten Rohranschluss DN 150
- Kantenschutz aus Gusseisen
- Mit Stegrost aus Gusseisen EN-GJS
- Schraublose Arretierung
- Mit integriertem Schlammeimer aus Kunststoff
- Farbe: natur



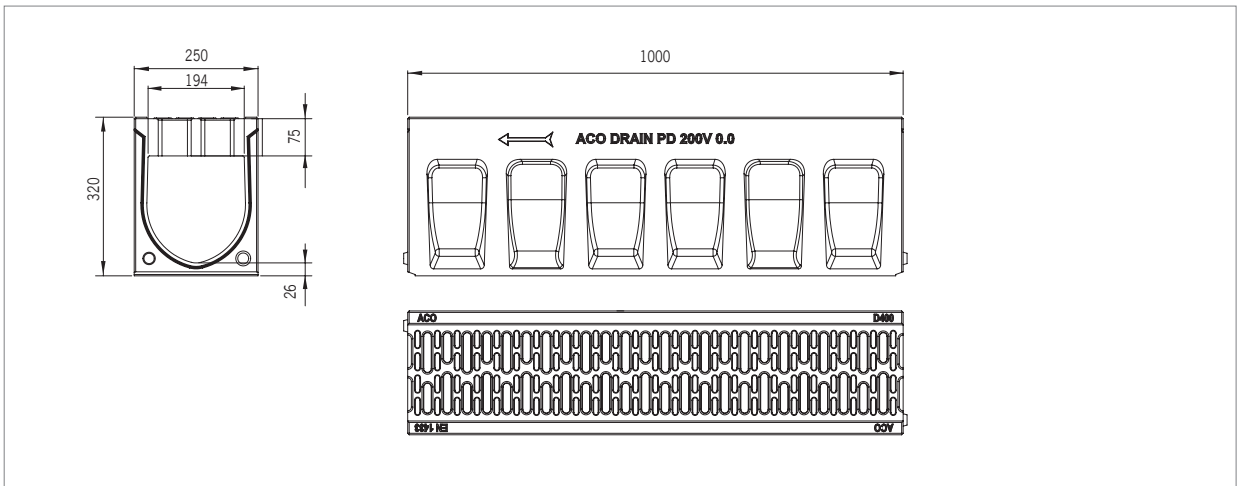
Bestellinformationen

Abmessung			Einlauf- querschnitt [cm ² /m]	Rohranschluss DN [mm]	Ge- wicht [kg]	VPE [Stk]	Artikel-Nr.	
Länge [mm]	Breite [mm]	Höhe [mm]					Farbe anthrazit	Farbe natur
Mit LLD-Rohranschluss DN 150								
500	250	645	740	150	60,0	6	10987	
Mit LLD-Rohranschluss DN 200								
500	250	645	740	200	60,0	6	10988	

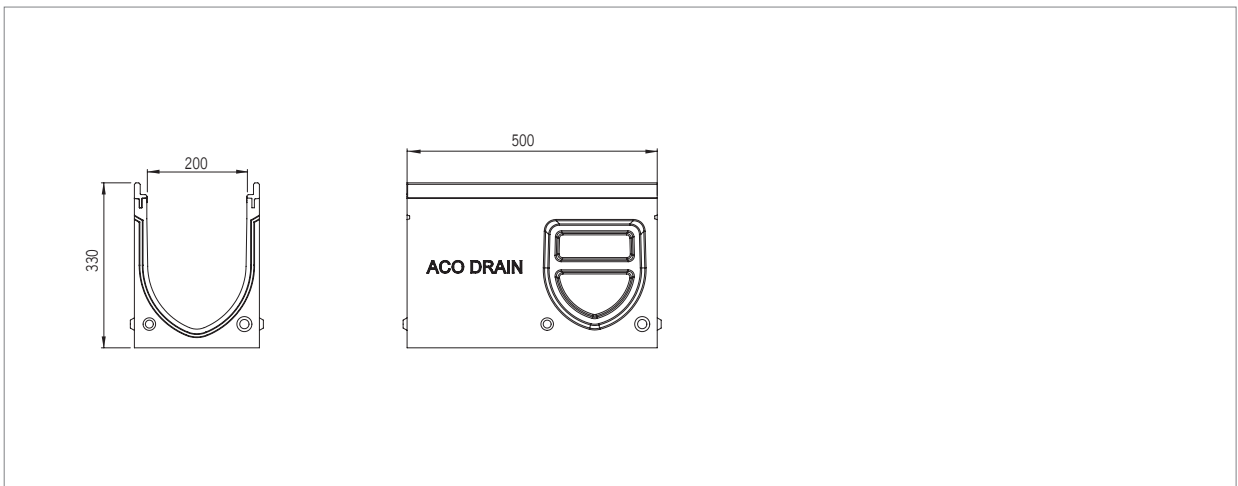
Zubehör

	Beschreibung	Passend für	Ge- wicht [kg]	VPE [Stk]	Artikel- Nr.
	Kombistirnwand ■ Für Rinnenanfang und -ende ■ Aus Polymerbeton ■ Baulänge 40 mm	■ PD 200 V anthrazit	6,2	1	11042
		■ PD 200 V natur	6,2	1	10983
	Stirnwand für Rinnenende ■ Aus Polymerbeton ■ Mit integrierter Lippenlabyrinthdichtung, DN 150 für horizontalen, flüssigkeitsdichten Rohranschluss ■ Baulänge 40 mm	■ PD 200 V anthrazit	5,0	1	11043
		■ PD 200 V natur	5,0	1	10984

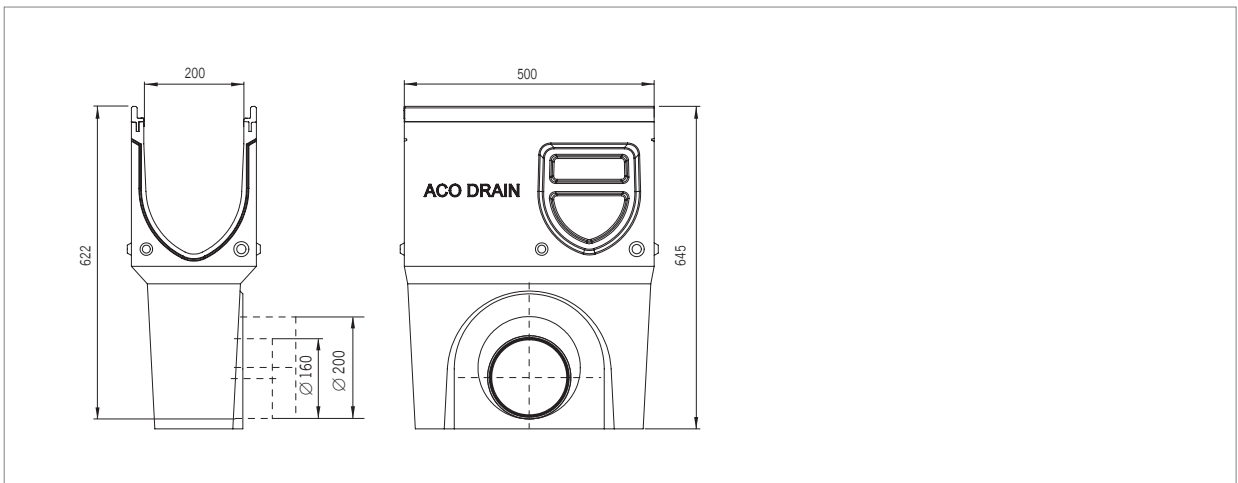
ACO DRAIN® Monoblock PD 200 V Linienentwässerungssystem



Rinnenkörper ACO DRAIN® Monoblock PD 200 V, 1,0 m



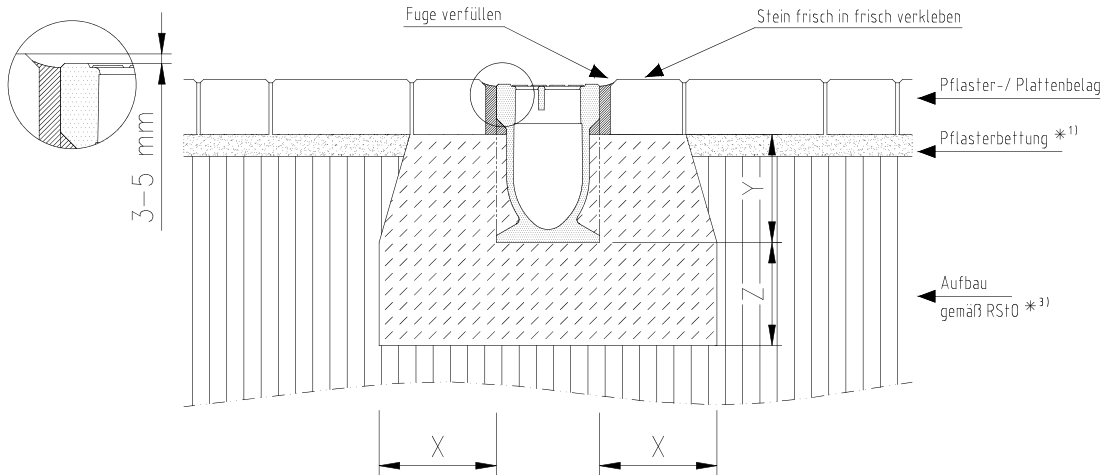
Revisionselement ACO DRAIN® Monoblock PD 200 V



Einlaufkasten ACO DRAIN® Monoblock PD 200 V

ACO DRAIN® Monoblock PD 100 V / PD 150 V / PD 200 V

Einbau in Pflaster, Klasse A 15 bis D 400



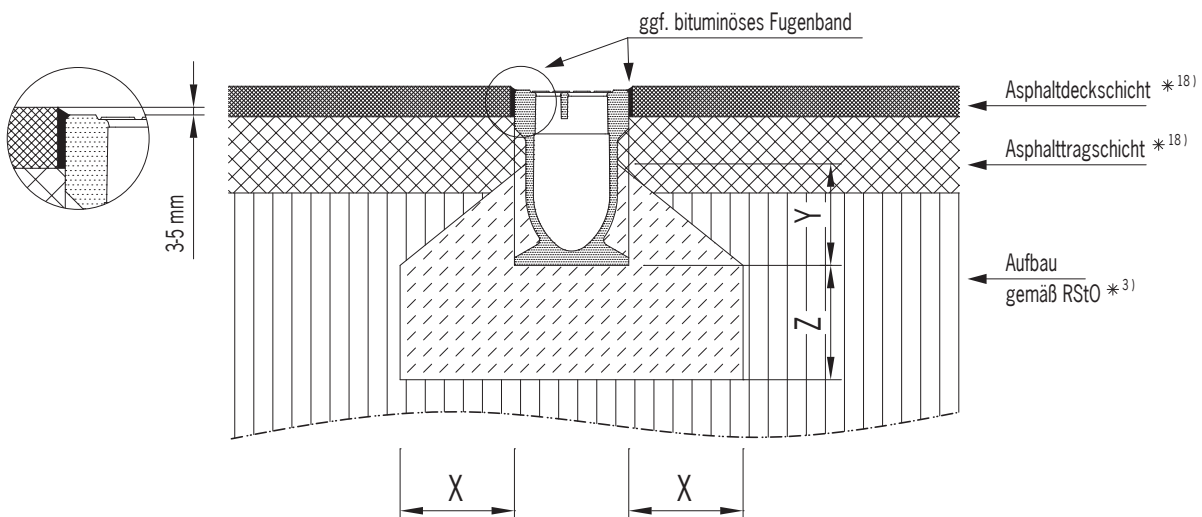
*..) siehe Indexliste in den Vorbemerkungen unserer Einbauanleitungen

Belastungsklasse (gem. ÖNORM EN 1433)	A 15	B 125	C 250	D 400
Druckfestigkeitsklasse-Fundamentbeton (gem. ÖNORM EN 206-1)	≥ C 12/15	≥ C 12/15	≥ C 20/25	≥ C 30/37
Expositionsklasse-Fundamentbeton *16)	XF1	XF1	XF1	XF1
Fundamentabmessungen – Typ M (gem. ÖNORM EN 1433)	X [cm]	≥ 10	≥ 10	≥ 15
	Y [cm]	≥ 10	≥ 10	≥ 10
	Z [cm]	≥ 10	≥ 10	≥ 15
				Rinnenhöhe - Pflaster ≥ 20

Gilt nur in Verbindung mit den allgemeinen Vorbemerkungen unserer Einbauanleitungen!

Zeichnung G1-E01-920-3, Stand 10/14 KS

Einbau in Asphalt, Klasse A 15 bis D 400



*..) siehe Indexliste in den Vorbemerkungen unserer Einbauanleitungen

Belastungsklasse (gem. ÖNORM EN 1433)	A 15	B 125	C 250	D 400
Druckfestigkeitsklasse-Fundamentbeton (gem. ÖNORM EN 206-1)	≥ C 12/15	≥ C 12/15	≥ C 20/25	≥ C 30/37
Expositionsklasse-Fundamentbeton *16)	XF1	XF1	XF1	XF1
Fundamentabmessungen – Typ M (gem. ÖNORM EN 1433)	X [cm]	≥ 10	≥ 10	≥ 15
	Y [cm]	≥ 10	≥ 10	≥ 10
	Z [cm]	≥ 10	≥ 10	≥ 15
				Rinnenhöhe - 4 cm ≥ 20

Gilt nur in Verbindung mit den allgemeinen Vorbemerkungen unserer Einbauanleitungen!

Zeichnung G1-E01-921-3, Stand 12.09

ACO DRAIN® Monoblock Roadrain RD 100 V, 150 V, 200 V, 300
Nennweite [mm]: 100, 150, 200, 300



Das ACO DRAIN® Monoblock Roadrain RD Rinnensystem

Rinnen

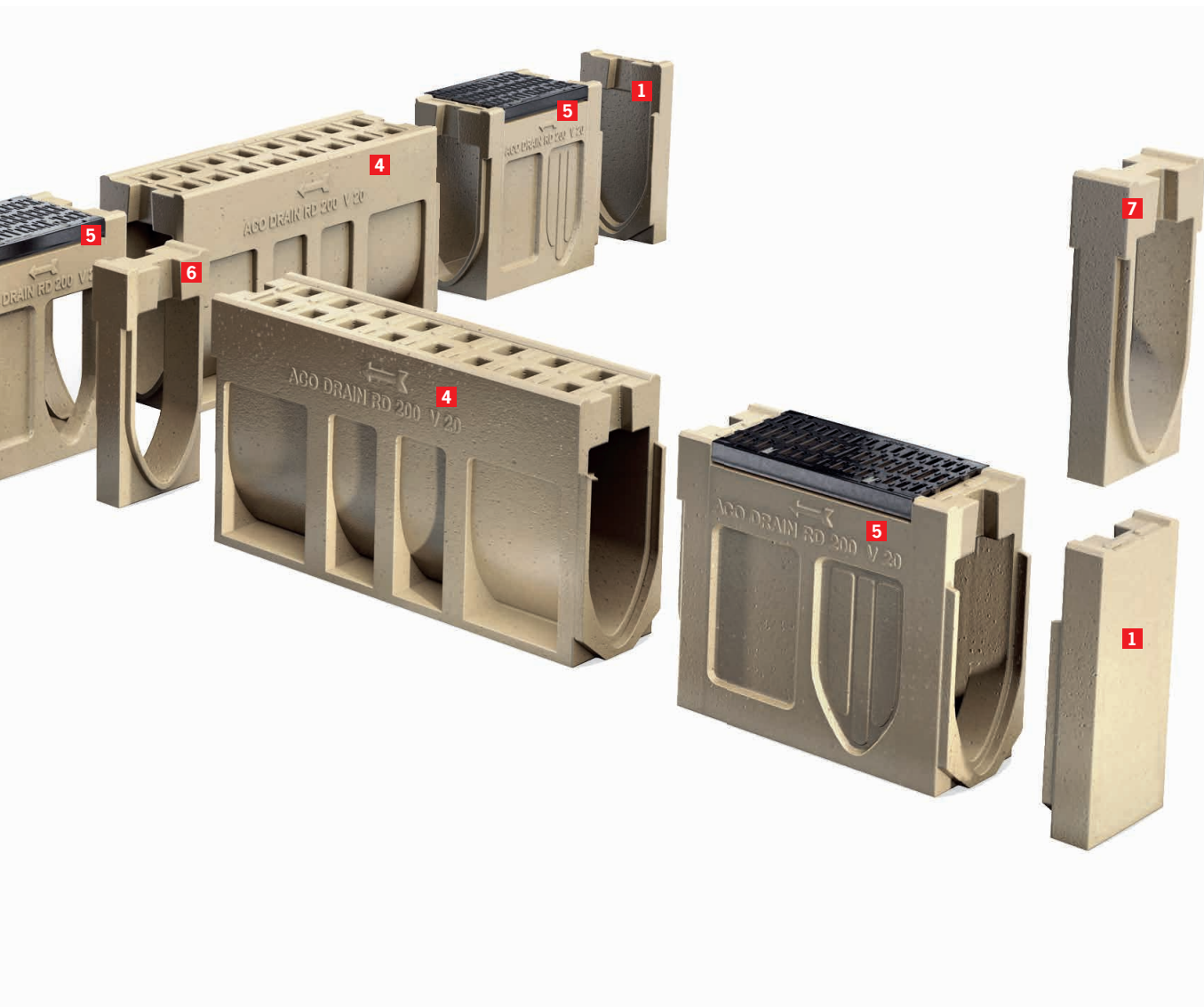
Belastungsklasse: F 900
Material: Polymerbeton natur oder anthrazit

Roste

Ausführung:
 Einteiler Rinnenkörper mit Rost aus Polymerbeton
 Revisions-element mit Powerlock® Rost aus Gusseisen, KTL beschichtet

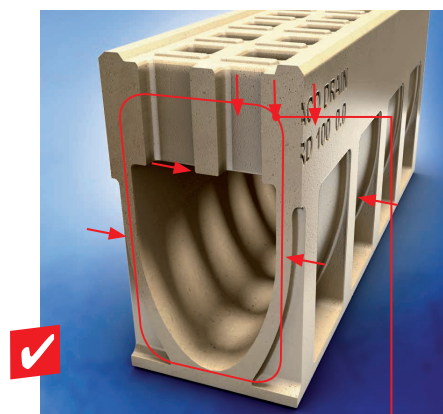
Einlaufkasten

Belastungsklasse: F 900
Material: Polymerbeton
Ausführung:
 Einteiler Einlaufkasten mit Powerlock® Rost aus Gusseisen, KTL beschichtet (RD 100 V)
 Mehrteiler Einlaufkasten; Oberteil mit Powerlock® Rost aus Gusseisen, KTL beschichtet (RD 150 V, RD 200 V, RD 300 V)



Systemkomponenten

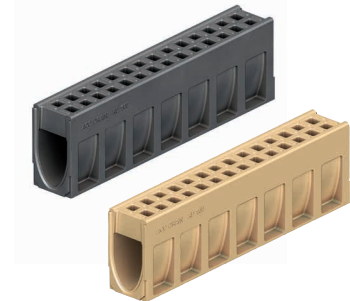
- 1 Stirnwand für Rinnenanfang und -ende
- 2 Stirnwand für Rinnenanfang und -ende (LLD)
- 3 Einlaufkasten
- 4 Rinne
- 5 Revisionselement
- 6 Adapter für flüssigkeitsdichten Anschluss
- 7 Adapter für Fließrichtungswechsel



Robuste monolithische Bauweise:
geeignet für alle Schwerlast-Anwendungen

ACO DRAIN® Monoblock Roadrain RD 100 V
Rinnenkörper ohne Sohlengefälle, 1000 mm
Spezifische Produktinformationen

- Rinnensystem gemäß ÖNORM EN 1433
- Nennweite 100 mm
- Belastungsklassen D 400 - F 900¹⁾
- Mit ACO DRAIN® Sicherheitsfalz (SF) für flüssigkeitsdichte Verlegung
- Für Querentwässerung stark befahrener Straßen, Industrieflächen und Bahnübergänge


Bestellinformationen

Abmessung			Einlaufquer-schnitt [cm ² /m]	Typ	Ge-wicht [kg]	VPE [Stk]	Artikel-Nr.	
Länge [mm]	Breite [mm]	Höhe [mm]					Farbe anthrazit	Farbe natur
1000	160	265	308	RD 100 V 0.0	50,5	20	135002	10763

Revisionselement, 500 mm
Spezifische Produktinformationen

- Wahlweise mit ausschlagbarer Vorformung oder senkrechtem, flüssigkeitsdichtem Rohranschluss DN 100 mit Lippenlabyrinthdichtung (LLD) aus NBR
- Mit seitlichen Vorformungen für Eck-, T- und Kreuzverbindungen
- Mit Stegrost aus Gusseisen EN-GJS
- Belastungsklasse F 900
- Farbe: natur


Bestellinformationen

Abmessung			Einlauf-quer-schnitt [cm ² /m]	Typ	Ge-wicht [kg]	VPE [Stk]	Artikel-Nr.	
Länge [mm]	Breite [mm]	Höhe [mm]					Farbe anthrazit	Farbe natur
Mit ausschlagbarer Vorformung DN 100								
500	160	275	380	RD 100 V 0.1	25,3	10	10775	
Mit LLD-Rohranschluss DN 100								
500	160	275/335	380	RD 100 V 0.2	25,8	10	10778	

¹⁾ Aufgrund der Anforderungen an die Größe der Einlauföffnungen für die Belastungsklassen A 15 und B 125 gemäß ÖNORM EN 1433 ist die

ACO DRAIN® Monoblock RD für den Einsatz in Fußgängerbereichen nicht geeignet.

Einlaufkästen, 500 mm

Spezifische Produktinformationen

- Mit integrierter Lippenlabyrinthdichtung (LLD) aus NBR für horizontalen, flüssigkeitsdichten Rohranschluss DN 100
- Mit Stegrost aus Gusseisen EN-GJS
- Schraublose Arretierung
- Mit integriertem Schlammeimer aus Kunststoff
- Belastungsklasse F 900
- Farbe: natur



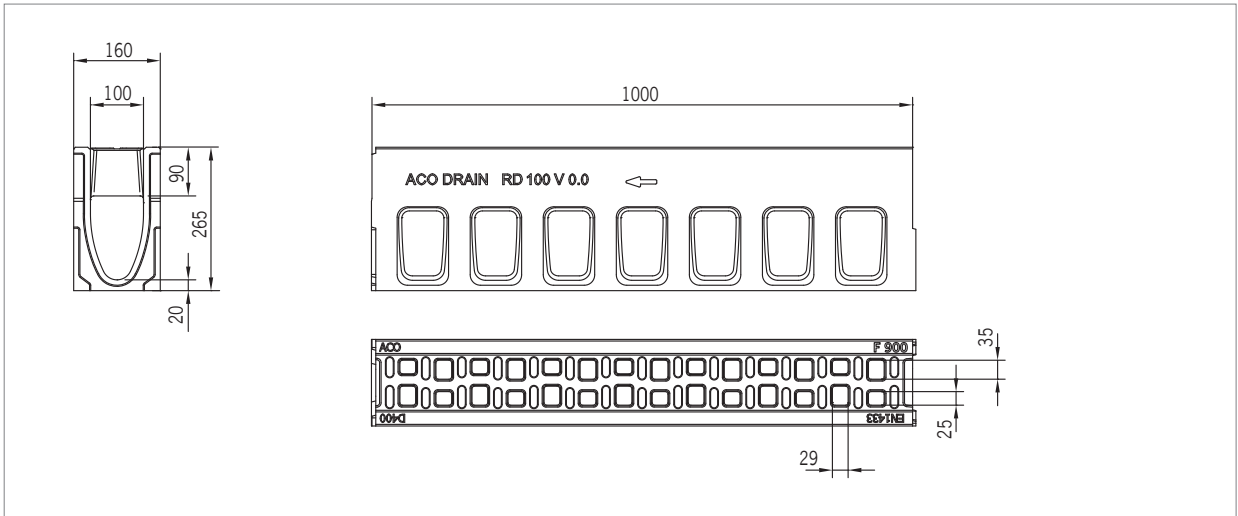
Bestellinformationen

Abmessung			Einlauf- querschnitt [cm ² /m]	Rohranschluss DN [mm]	Ge- wicht [kg]	VPE [Stk]	Artikel-Nr.	
Länge [mm]	Breite [mm]	Höhe [mm]					Farbe anthrazit	Farbe natur
Mit LLD-Rohranschluss DN 100								
500	160	525	380	100	31,0	6	10769	
Mit LLD-Rohranschluss DN 150								
500	160	525	380	100	31,0	6	10772	

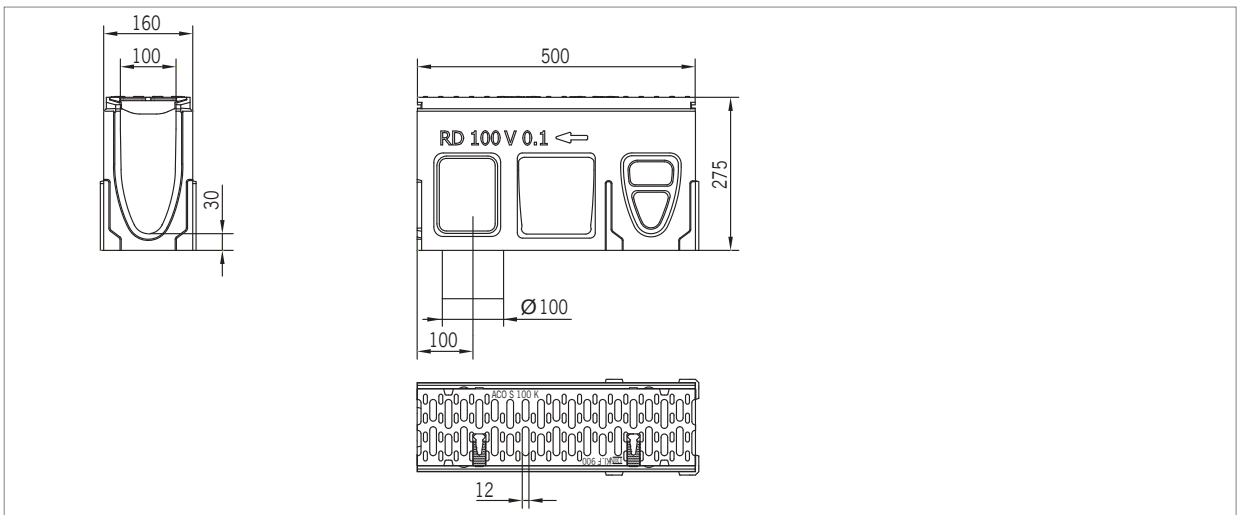
Zubehör

	Beschreibung	Passend für	Ge- wicht [kg]	VPE [Stk]	Artikel- Nr.
	Stirnwand für Rinnenanfang ■ Aus Polymerbeton ■ Baulänge 30 mm	■ RD 100 V anthrazit	1,9	36	10782
		■ RD 100 V natur	1,9	36	10781
	Stirnwand für Rinnenende ■ Aus Polymerbeton ■ Baulänge 40 mm	■ RD 100 V anthrazit	3,2	36	10785
		■ RD 100 V natur	3,2	36	10784
	Stirnwand für Rinnenende (LLD) ■ Aus Polymerbeton ■ Mit integrierter Lippenlabyrinthdichtung (LLD) DN 100 für horizontalen, flüssigkeitsdichten Rohranschluss ■ Baulänge 40 mm	■ RD 100 V anthrazit	2,8	36	10788
		■ RD 100 V natur	2,8	36	10787
	Adapter für Fließrichtungswechsel ■ Aus Polymerbeton ■ Baulänge 60 mm	■ RD 100 V anthrazit	3,0	36	10791
		■ RD 100 V natur	3,0	36	10790

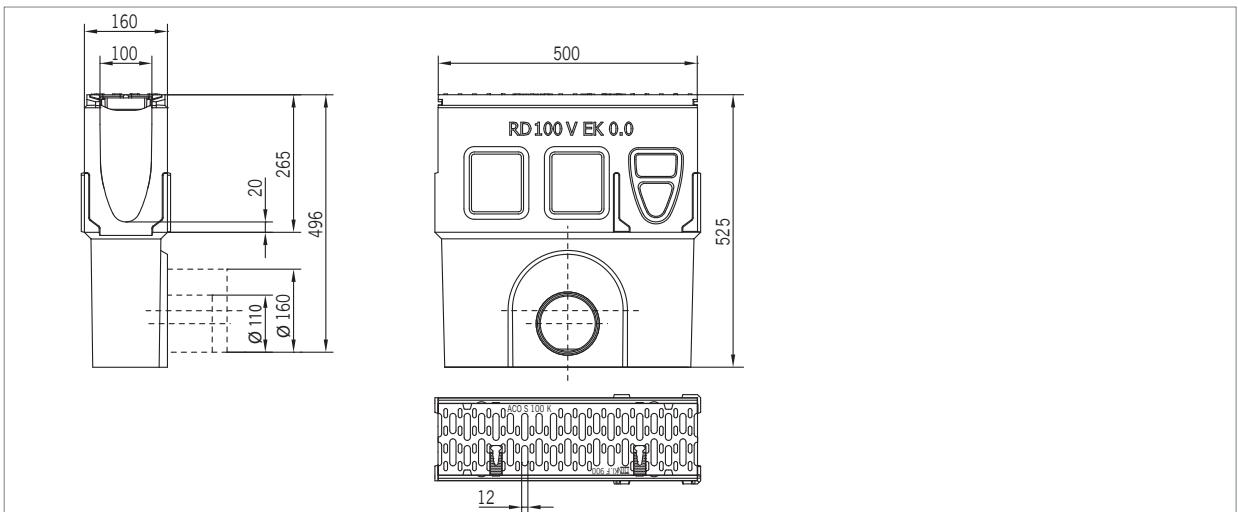
ACO DRAIN® Monoblock Roadrain RD 100 V Linienentwässerungssystem



Rinnenkörper ACO DRAIN® Monoblock RD 100 V, 1,0 m



Revisionselement ACO DRAIN® Monoblock RD 100 V



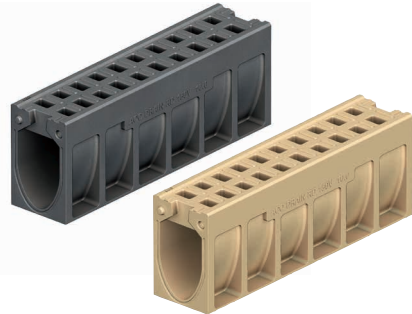
Einlaufkasten ACO DRAIN® Monoblock RD 100 V

ACO DRAIN® Monoblock Roadrain RD 150 V

Rinnenkörper ohne Sohlengefälle, 1000 mm

Spezifische Produktinformationen

- Rinnensystem gemäß ÖNORM EN 1433
- Nennweite 150 mm
- Belastungsklassen D 400 - F 900¹⁾
- Mit ACO DRAIN® Sicherheitsfalz (SF) für flüssigkeitsdichte Verlegung
- Für Querentwässerung stark befahrener Straßen, Industrieflächen und Bahnübergänge



Bestellinformationen

Abmessung			Einlaufquer-schnitt [cm ² /m]	Typ	Ge-wicht [kg]	VPE [Stk]	Artikel-Nr.	
Länge [mm]	Breite [mm]	Höhe [mm]					Farbe anthrazit	Farbe natur
1000	210	280	363	RD 150 V 0.0	66,3	12	135003	130073
		380	363	RD 150 V 10.0	74,9	12	135004	130074
		480	363	RD 150 V 20.0	83,6	8	135005	130075

Revisionselement, 500 mm

Spezifische Produktinformationen

- Wahlweise mit ausschlagbarer Vorformung oder senkrechtem, flüssigkeitsdichtem Rohranschluss DN 100 mit Lippenlabyrinthdichtung (LLD) aus NBR
- Mit seitlichen Vorformungen für Eck-, T- und Kreuzverbindungen
- Mit Stegrost aus Gusseisen EN-GJS
- Belastungsklasse F 900



Bestellinformationen

Abmessung			Einlauf-quer-schnitt [cm ² /m]	Typ	Ge-wicht [kg]	VPE [Stk]	Artikel-Nr.	
Länge [mm]	Breite [mm]	Höhe [mm]					Farbe anthrazit	Farbe natur
Mit ausschlagbarer Vorformung DN 100								
500	210	280	935	RD 150 V 0.1	35,7	5	130126	130076
		380	935	RD 150 V 10.1	43,8	5	130127	130077
		480	935	RD 150 V 20.1	52,2	5	130128	130078
Mit LLD-Rohranschluss DN 100								
500	210	280	935	RD 150 V 0.2	35,5	5	130129	130079
		380	935	RD 150 V 10.2	43,8	5	130130	130080
		480	935	RD 150 V 20.2	52,0	5	130131	130081

¹⁾ Aufgrund der Anforderungen an die Größe der Einlauföffnungen für die Belastungsklassen A 15 und B 125 gemäß ÖNORM EN 1433 ist die

ACO DRAIN® Monoblock RD für den Einsatz in Fußgängerbereichen nicht geeignet.

Einlaufkästen, 660 mm

Spezifische Produktinformationen

- Unterteil wahlweise mit Lippenlabyrinthdichtung (LLD) aus NBR für horizontalen, flüssigkeitsdichten Rohranschluss DN 200
- Oberteil mit Stegrost aus Gusseisen EN-GJS
- Belastungsklasse F 900
- Unterteil Farbe: natur



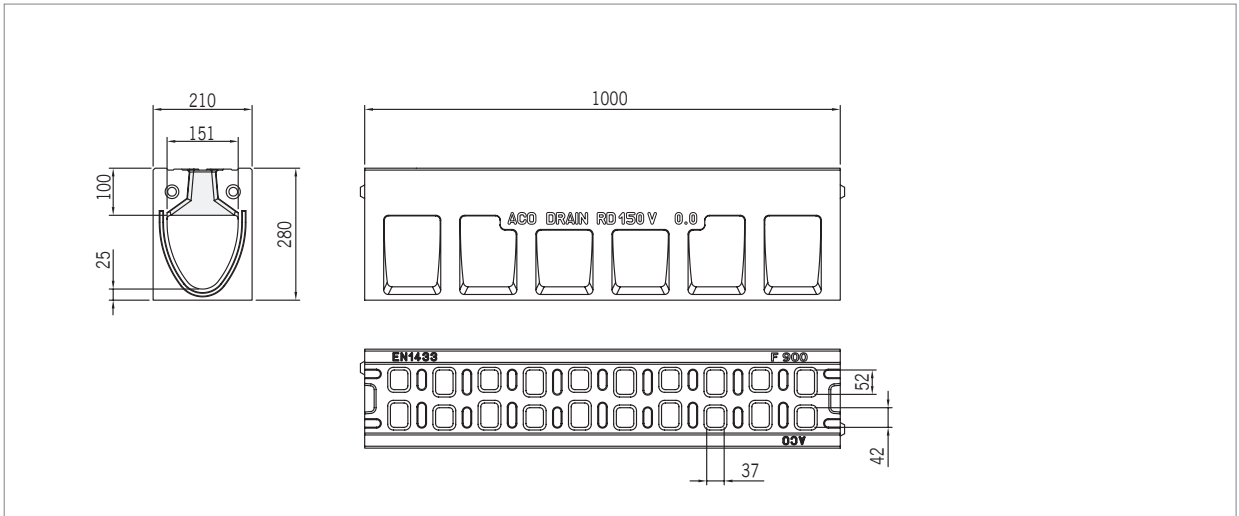
Bestellinformationen

Abmessung			Einlauf- querschnitt [cm ² /m]	Rohranschluss DN [mm]	Ge- wicht [kg]	VPE [Stk]	Artikel-Nr.	
Länge [mm]	Breite [mm]	Höhe [mm]					Farbe anthrazit	Farbe natur
Oberteil 0.0								
660	210	330	935	–	48,0	5	130132	130082
Oberteil 10.0								
660	210	430	935	–	53,0	5	130133	130083
Oberteil 20.0								
660	210	530	935	–	65,0	5	130134	130084
Unterteil, mit LLD-Rohranschluss DN 150								
500	230	366	–	150	26,5	6	10935	
Unterteil, mit LLD-Rohranschluss DN 200								
500	230	365	–	200	26,5	6	10936	
Zubehör: Schlammmeimer PP								
–	–	–	–	–	0,5	1	13999	

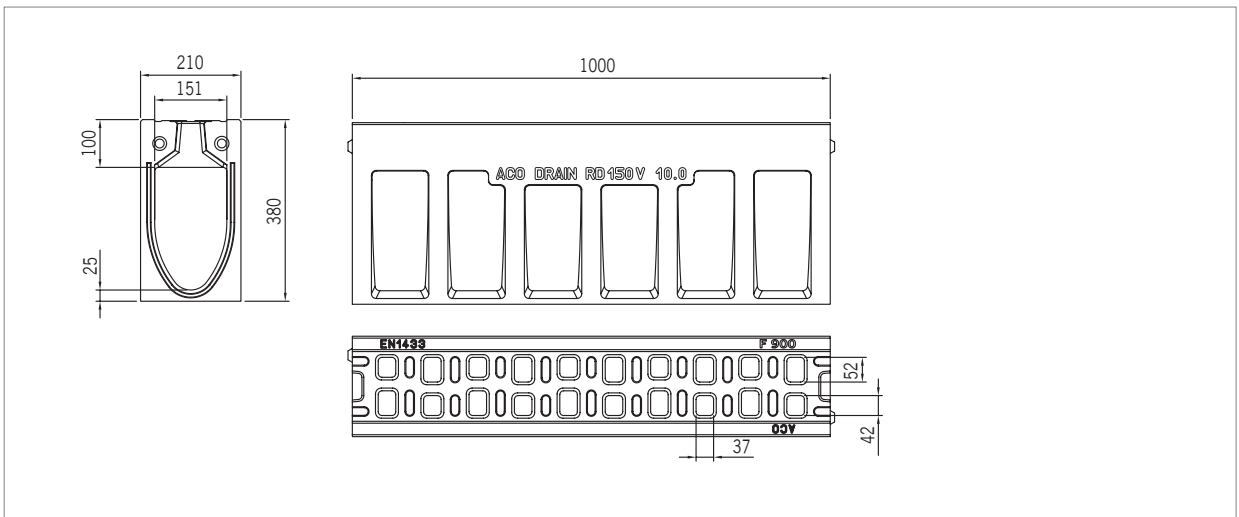
Zubehör

	Beschreibung	Passend für	Ge- wicht [kg]	VPE [Stk]	Artikel- Nr.
	Stirnwand für Rinnenanfang und -ende ■ Aus Polymerbeton anthrazit	■ RD 150 V 0.0	5,2	56	130135
		■ RD 150 V 10.0	6,0	43	130136
		■ RD 150 V 20.0	8,5	32	130137
	Stirnwand für Rinnenanfang und -ende ■ Aus Polymerbeton natur	■ RD 150 V 0.0	5,2	56	130085
		■ RD 150 V 10.0	6,0	43	130086
		■ RD 150 V 20.0	8,5	32	130087
	Stirnwand für Rinnenanfang und -ende (LLD) ■ Aus Polymerbeton anthrazit ■ Mit integrierter Lippenlabyrinthdichtung (LLD) DN 150 für horizontalen, flüssigkeitsdichten Rohranschluss	■ RD 150 V 0.0	3,8	56	130138
		■ RD 150 V 10.0	5,4	42	130139
		■ RD 150 V 20.0	7,0	31	130140
	Stirnwand für Rinnenanfang und -ende (LLD) ■ Aus Polymerbeton natur ■ Mit integrierter Lippenlabyrinthdichtung (LLD) DN 150 für horizontalen, flüssigkeitsdichten Rohranschluss	■ RD 150 V 0.0	3,8	56	130088
		■ RD 150 V 10.0	5,4	42	130089
		■ RD 150 V 20.0	7,0	31	130090

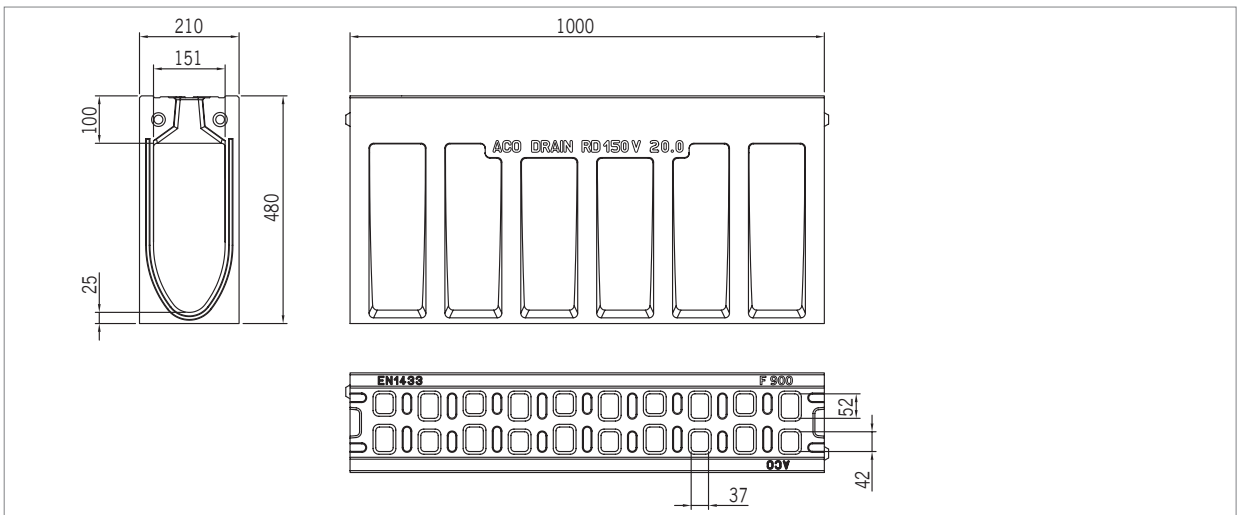
ACO DRAIN® Monoblock Roadrain RD 150 V Linienentwässerungssystem



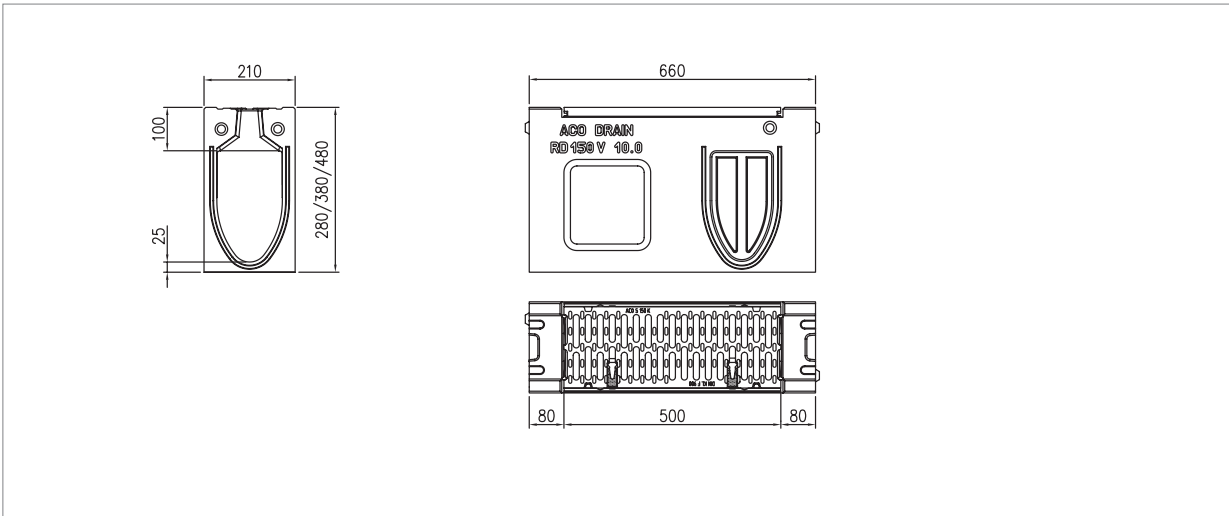
Rinnenkörper ACO DRAIN® Monoblock RD 150 V, Typ 0.0



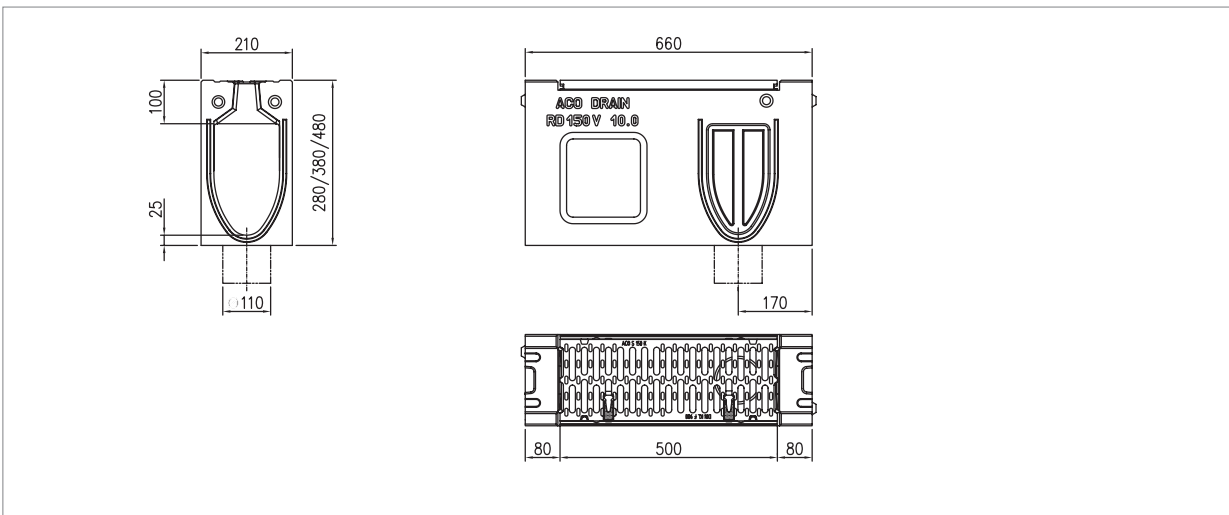
Rinnenkörper ACO DRAIN® Monoblock RD 150 V, Typ 10.0



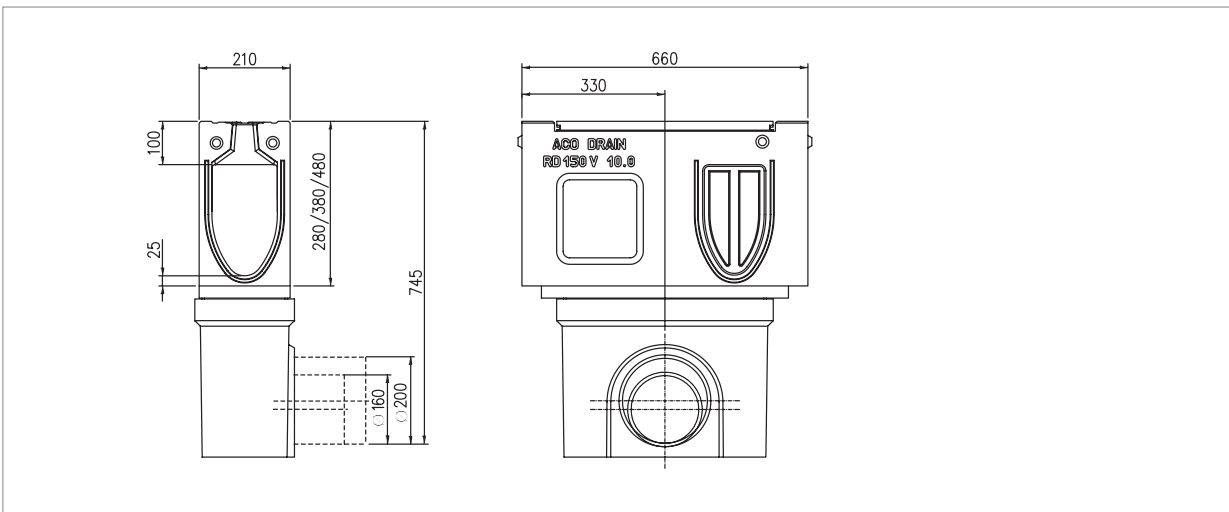
Rinnenkörper ACO DRAIN® Monoblock RD 150 V, Typ 20.0



Revisionselement ACO DRAIN® Monoblock RD 150 V, Typ 0.1, 10.1, 20.1



Revisionselement ACO DRAIN® Monoblock RD 150 V, Typ 0.2, 10.2, 20.2



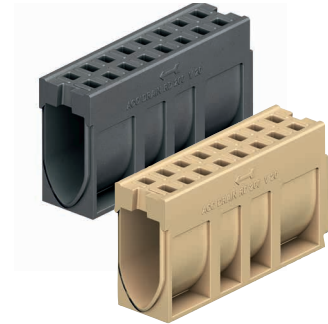
Einlaufkasten ACO DRAIN® Monoblock RD 150 V, Typ 10.0

ACO DRAIN® Monoblock Roadrain RD 200 V

Rinnenkörper ohne Sohlengefälle, 1000 mm

Spezifische Produktinformationen

- Rinnensystem gemäß ÖNORM EN 1433
- Nennweite 200 mm
- Belastungsklassen D 400 - F 900¹⁾
- Mit ACO DRAIN® Sicherheitsfalz (SF) für flüssigkeitsdichte Verlegung
- Für Querentwässerung stark befahrener Straßen, Industrieflächen und Bahnübergänge



Bestellinformationen

Abmessung			Einlauf- quer- schnitt	Typ	Ge- wicht	VPE	Artikel-Nr.	
Länge [mm]	Breite [mm]	Höhe [mm]					Farbe anthrazit	Farbe natur
1000	260	330	583	RD 200 V 0.0	92,0	9	135006	130004
		530	583	RD 200 V 20.0	110,0	3	135007	130006

Revisionselement, 660 mm

Spezifische Produktinformationen

- Wahlweise mit ausschlagbarer Vorformung für senkrechten Rohranschluss oder Lippenlabyrinthdichtung (LLD) aus NBR für senkrechten, flüssigkeitsdichten Rohranschluss DN 150
- Mit seitlichen Vorformungen für Eck-, T- und Kreuzverbindungen
- Mit Stegrost aus Gusseisen EN-GJS
- Belastungsklasse F 900



Bestellinformationen

Abmessung			Einlauf- quer- schnitt	Typ	Ge- wicht	VPE	Artikel-Nr.	
Länge [mm]	Breite [mm]	Höhe [mm]					Farbe anthrazit	Farbe natur
Mit ausschlagbarer Vorformung DN 150								
660	260	330	935	RD 200 V 0.1	51,6	4	130052	130016
		530	935	RD 200 V 20.1	67,6	4	130053	130017
Mit LLD-Rohranschluss DN 150								
660	260	330	935	RD 200 V 0.2	51,0	4	130054	130018
		530	935	RD 200 V 20.2	67,0	4	130055	130019

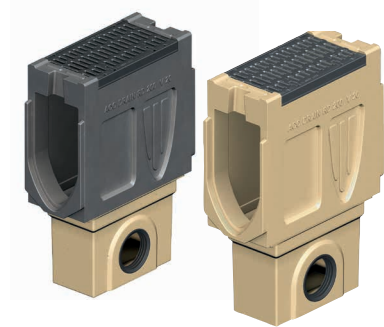
¹⁾ Aufgrund der Anforderungen an die Größe der Einlauföffnungen für die Belastungsklassen A 15 und B 125 gemäß ÖNORM EN 1433 ist die

ACO DRAIN® Monoblock RD für den Einsatz in Fußgängerbereichen nicht geeignet.

Einlaufkästen, 660 mm

Spezifische Produktinformationen

- Unterteil mit integrierter Lippenlabyrinthdichtung (LLD) aus NBR für horizontalen, flüssigkeitsdichten Rohranschluss DN 200
- Oberteil mit Stegrost aus Gusseisen EN-GJS
- Ohne Schlammeimer
- Unterteil Farbe: natur








Bestellinformationen

Abmessung			Einlauf- querschnitt [cm ² /m]	Rohranschluss DN [mm]	Ge- wicht [kg]	VPE [Stk]	Artikel-Nr.	
Länge [mm]	Breite [mm]	Höhe [mm]					Farbe anthrazit	Farbe natur
Oberteil 0.0								
660	260	360	935	–	48,0	4	130058	130022
Oberteil 20.0								
660	260	560	935	–	65,0	4	130059	130023
Unterteil, mit LLD-Rohranschluss DN 150								
500	230	366	–	150	26,5	6	10935	
Unterteil, mit LLD-Rohranschluss DN 200								
500	230	365	–	200	26,5	6	10936	
Zubehör: Schlammeimer PP								
–	–	–	–	–	0,5	1	13999	

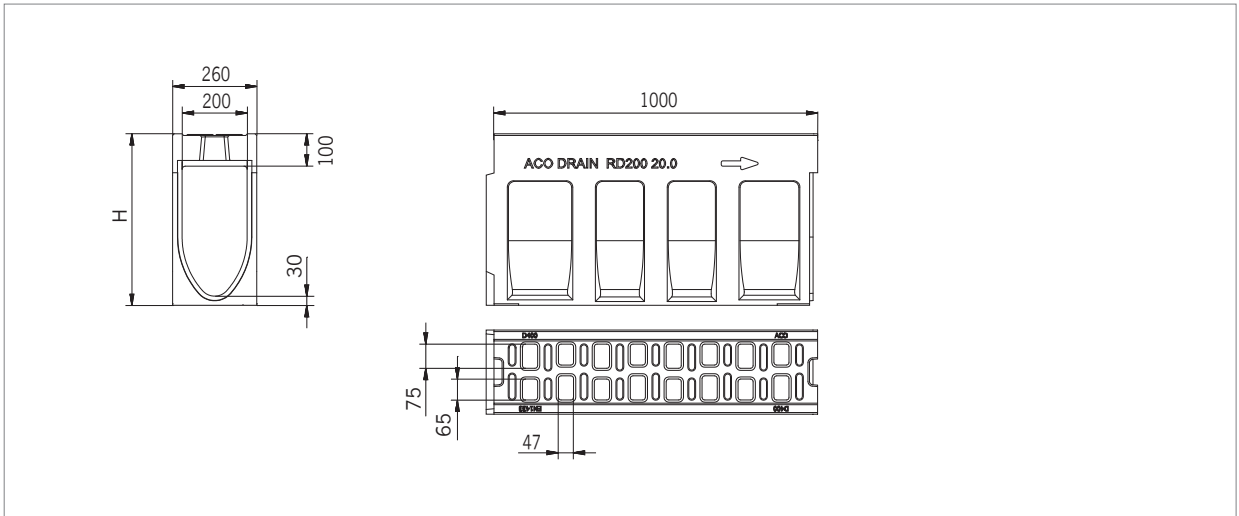
Zubehör

	Beschreibung	Passend für	Gewicht [kg]	VPE [Stk]	Artikel-Nr.
	Stirnwand für Rinnenanfang	■ RD 200 V 0.0	9,0	30	130044
	■ Aus Polymerbeton anthrazit ■ Baulänge 84 mm	■ RD 200 V 20.0	12,4	30	130045
	Stirnwand für Rinnenende	■ RD 200 V 0.0	10,0	30	130046
	■ Aus Polymerbeton anthrazit ■ Baulänge 70 mm	■ RD 200 V 20.0	14,9	30	130047
	Stirnwand für Rinnenende (LLD)	■ RD 200 V 0.0	8,5	30	130048
	■ Aus Polymerbeton anthrazit ■ Mit integrierter Lippenlabyrinthdichtung (LLD) DN 150 für horizontalen, flüssigkeitsdichten Rohranschluss ■ Baulänge 70 mm	■ RD 200 V 20.0	13,1	30	130049
	Adapter für Fließrichtungswechsel	■ RD 200 V 0.0	7,6	9	130050
	■ Aus Polymerbeton anthrazit ■ Baulänge 110 mm	■ RD 200 V 20.0	9,8	9	130051
	Adapter zum flüssigkeitsdichten Anschluss seitlich am Revisionselement	■ RD 200 V 0.0	8,0	9	130056
	■ Aus Polymerbeton anthrazit ■ Baulänge 70 mm	■ RD 200 V 20.0	9,8	9	130057

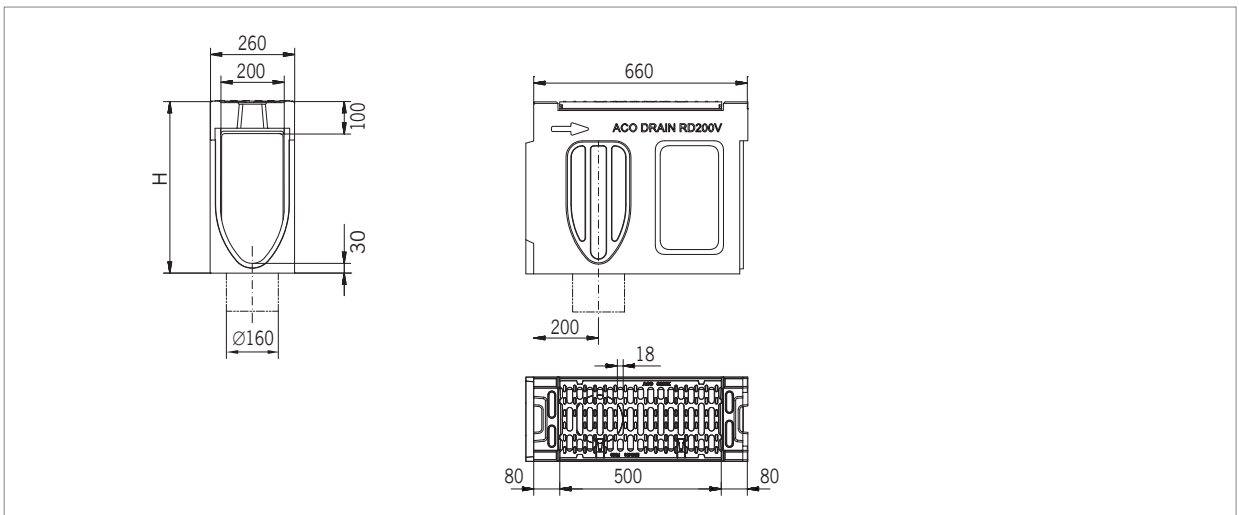
Zubehör

	Beschreibung	Passend für	Gewicht [kg]	VPE [Stk]	Artikel-Nr.
	Stirnwand für Rinnenanfang ■ Aus Polymerbeton natur ■ Baulänge 84 mm	■ RD 200 V 0.0	9,0	30	130008
		■ RD 200 V 20.0	12,4	30	130009
	Stirnwand für Rinnenende ■ Aus Polymerbeton natur ■ Baulänge 70 mm	■ RD 200 V 0.0	10,0	30	130010
		■ RD 200 V 20.0	14,9	30	130011
	Stirnwand für Rinnenende (LLD) ■ Aus Polymerbeton natur ■ Mit integrierter Lippenlabyrinthdichtung (LLD) DN 150 für horizontalen, flüssigkeitsdichten Rohranschluss ■ Baulänge 70 mm	■ RD 200 V 0.0	8,5	30	130012
		■ RD 200 V 20.0	13,1	30	130013
	Adapter für Fließrichtungswechsel ■ Aus Polymerbeton natur ■ Baulänge 110 mm	■ RD 200 V 0.0	7,6	9	130014
		■ RD 200 V 20.0	9,8	9	130015
	Adapter zum flüssigkeitsdichten Anschluss seitlich am Revisionselement ■ Aus Polymerbeton natur ■ Baulänge 70 mm	■ RD 200 V 0.0	8,0	9	130020
		■ RD 200 V 20.0	9,8	9	130021

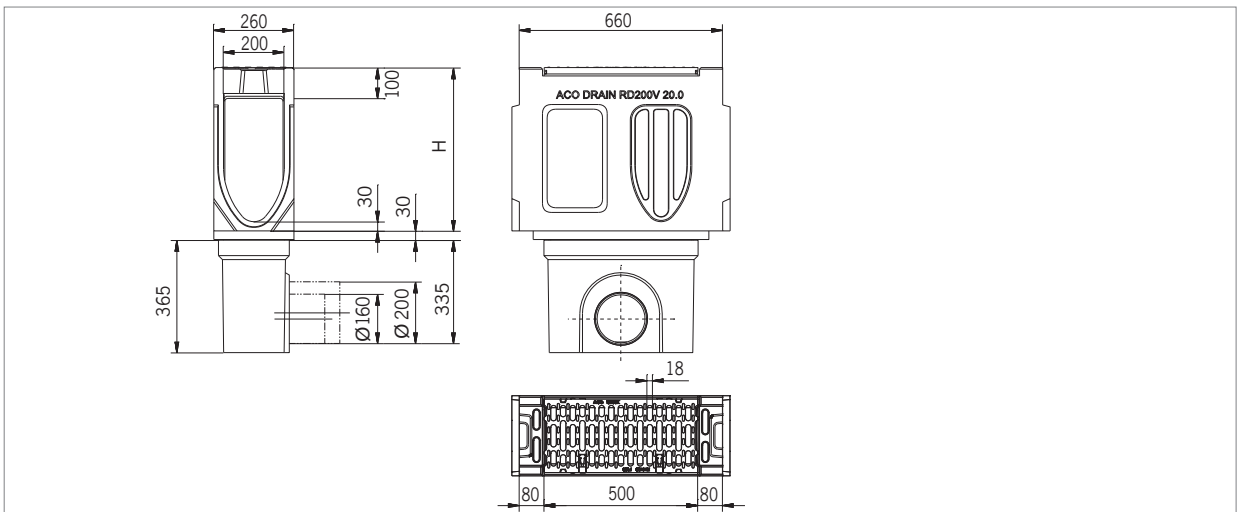
ACO DRAIN® Monoblock Roadrain RD 200 V Linienentwässerungssystem



Rinnenkörper ACO DRAIN® Monoblock RD 200 V, 1,0 m



Revisionselement ACO DRAIN® Monoblock RD 200 V



Einlaufkasten ACO DRAIN® Monoblock RD 200 V

ACO DRAIN® Monoblock Roadrain RD 300

Rinnenkörper ohne Sohlengefälle, 2000 mm

Spezifische Produktinformationen

- Rinnensystem gemäß ÖNORM EN 1433
- Nennweite 300 mm
- Belastungsklasse F 900¹⁾
- Mit ACO DRAIN® Sicherheitsfalz (SF) für flüssigkeitsdichte Verlegung
- Für Querentwässerung stark befahrener Straßen, Industrieflächen und Bahnübergänge



Bestellinformationen

Abmessung			Einlaufquer-schnitt [cm ² /m]	Typ	Gewicht [kg]	VPE [Stk]	Artikel-Nr. Farbe natur
Länge [mm]	Breite [mm]	Höhe [mm]					
2000	400	595	800	RD 300 0.0	484,0	2	10820

Revisionselement, 750 mm

Spezifische Produktinformationen

- Wahlweise mit ausschlagbarer Vorformung für senkrechten Rohranschluss DN 300
- Mit Stegrost aus Gusseisen EN-GJS



Bestellinformationen

Abmessung			Einlaufquer-schnitt [cm ² /m]	Typ	Gewicht [kg]	VPE [Stk]	Artikel-Nr. Farbe natur
Länge [mm]	Breite [mm]	Höhe [mm]					
Mit ausschlagbarer Vorformung DN 300							
750	400	645	935	RD 300 0.1	219,0	2	10803

¹⁾ Aufgrund der Anforderungen an die Größe der Einlauföffnungen für die Belastungsklassen A 15 und B 125 gemäß ÖNORM EN 1433 ist die

ACO DRAIN® Monoblock RD für den Einsatz in Fußgängerbereichen nicht geeignet.

Einlaufkästen, 750 mm

Spezifische Produktinformationen

- Unterteil mit Lippenlabyrinthdichtung (LLD) aus NBR für horizontalen, flüssigkeitsdichten Rohranschluss DN 400
- Oberteil mit Stegrost aus Gusseisen EN-GJS
- Ohne Schlammeimer



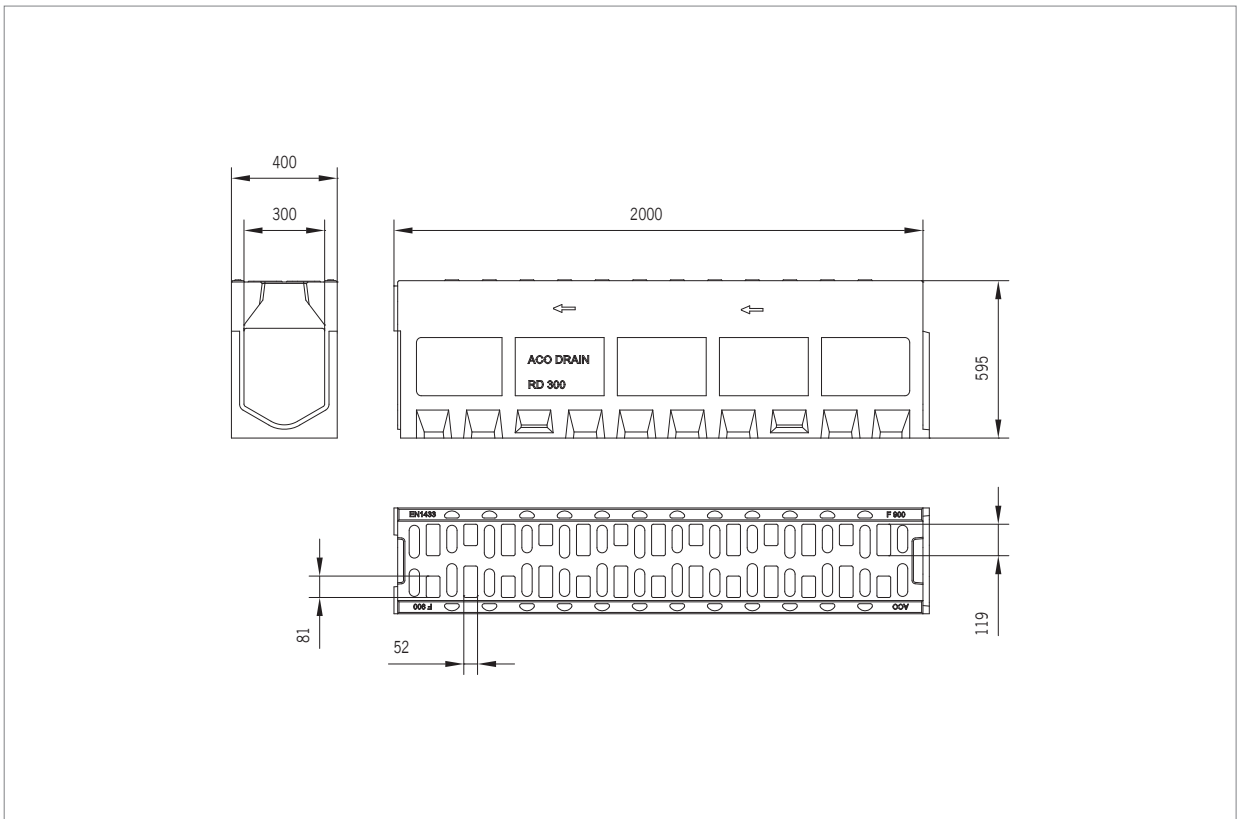
Bestellinformationen

Länge [mm]	Abmessung		Einlaufquer- schnitt [cm ² /m]	Rohranschluss DN [mm]	Gewicht [kg]	VPE [Stk]	Artikel-Nr. Farbe natur
	Breite [mm]	Höhe [mm]					
Oberteil							
750	400	625	935	–	214,0	1	10821
Zwischenteil							
–	520	330	–	–	72,0	1	10822
Unterteil, mit LLD-Rohranschluss DN 400							
–	520	715	–	400	168,0	1	10823
Schlammeimer Stahl verzinkt							
–	–	–	–	–	6,2	1	01617
Adapter Eimerauflage (Stahl verzinkt), 2 Stück							
–	–	–	–	–	3,4	1	10827

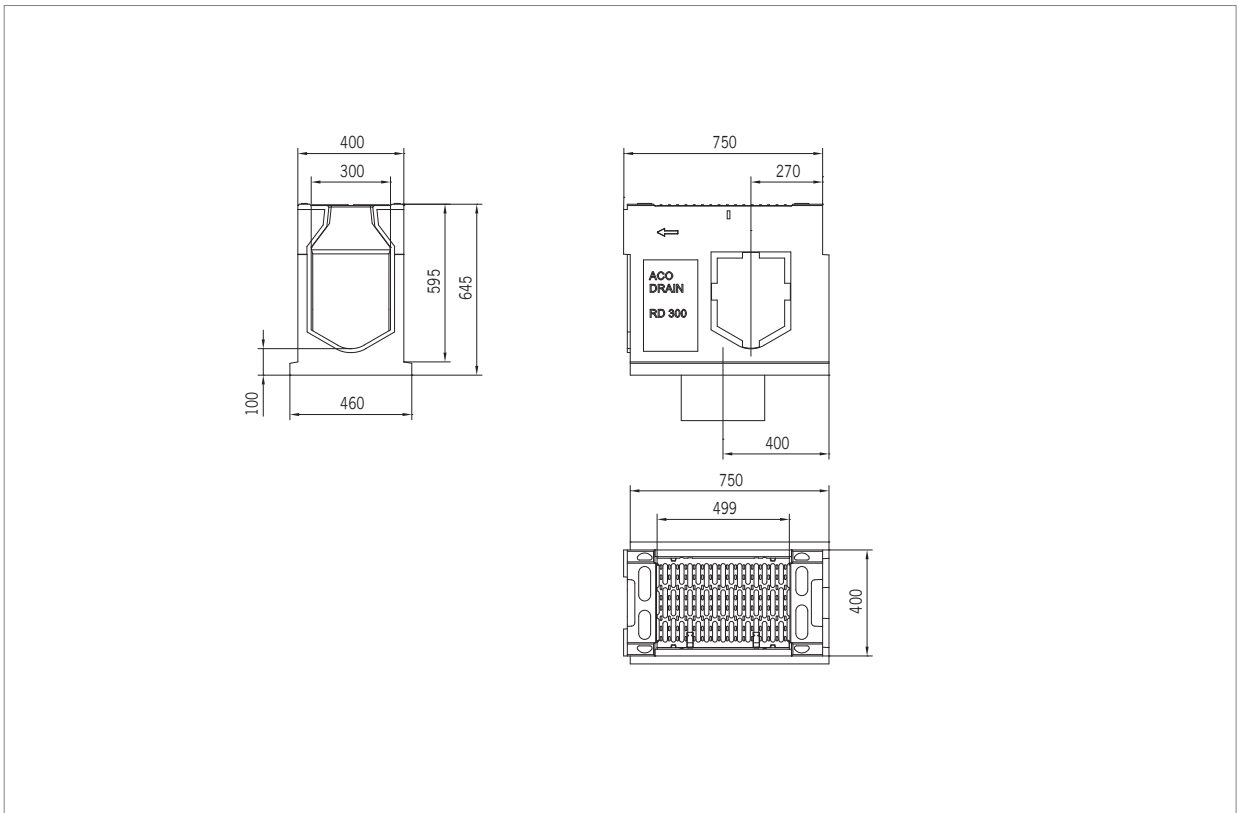
Zubehör

	Beschreibung	Passend für	Gewicht [kg]	VPE [Stk]	Artikel-Nr.
	Adapter Revisionselement ■ Aus Polymerbeton (natur) ■ Baulänge 100 mm	■ RD 300	29,2	20	10804
	Stirnwand für Rinnenanfang ■ Aus Polymerbeton (natur) ■ Baulänge 86 mm	■ RD 300	31,2	4	10802
	Stirnwand für Rinnenende ■ Aus Polymerbeton (natur) ■ Baulänge 100 mm	■ RD 300	38,8	4	10801
	Stirnwand für Rinnenende (LLD) ■ Aus Polymerbeton (natur) ■ Mit integrierter Lippenlabyrinthdichtung (LLD) DN 300 für horizontalen, flüssigkeitsdichten Rohranschluss ■ Baulänge 70 mm	■ RD 300	29,5	4	10805
	Adapter für Fließrichtungswechsel ■ Aus Polymerbeton (natur) ■ Baulänge 110 mm	■ RD 300	34,0	10	10806

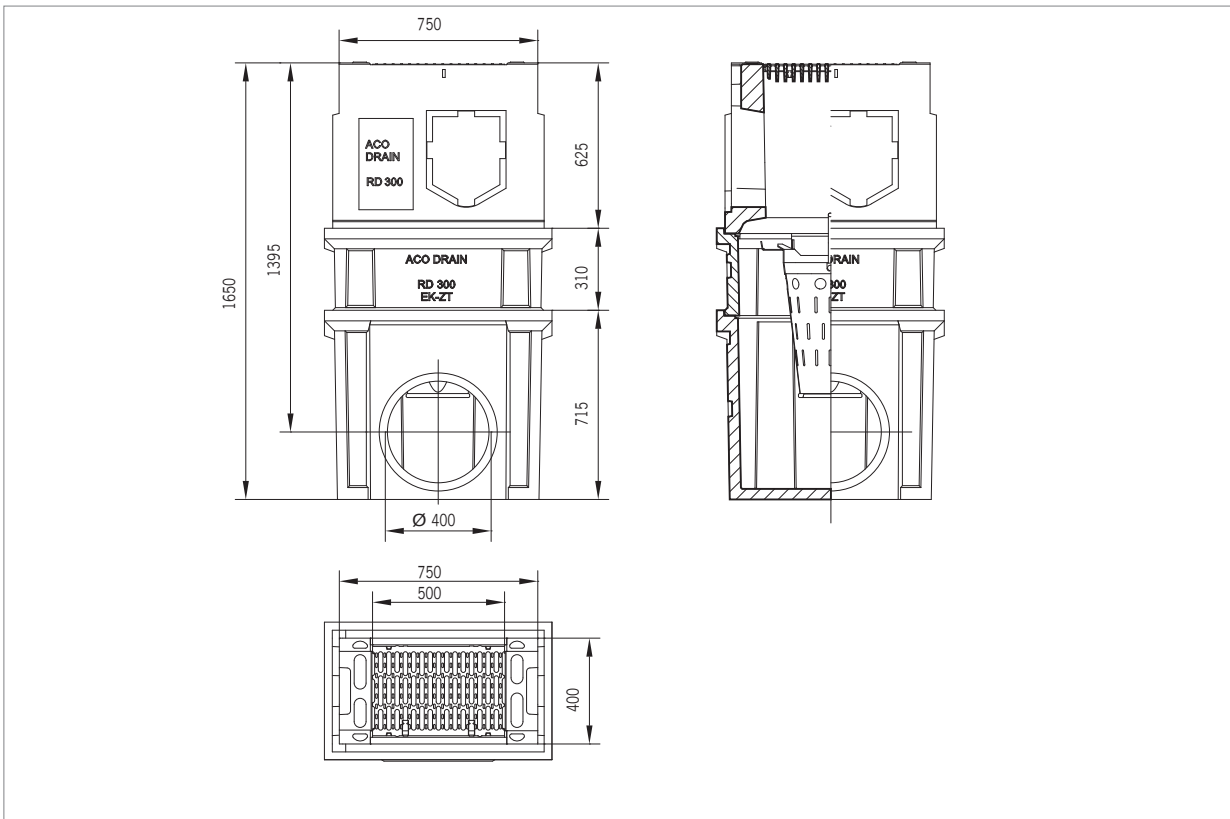
ACO DRAIN® Monoblock Roadrain RD 300 Linienentwässerungssystem



Rinnenkörper ACO DRAIN® Monoblock RD 300, 2,0 m



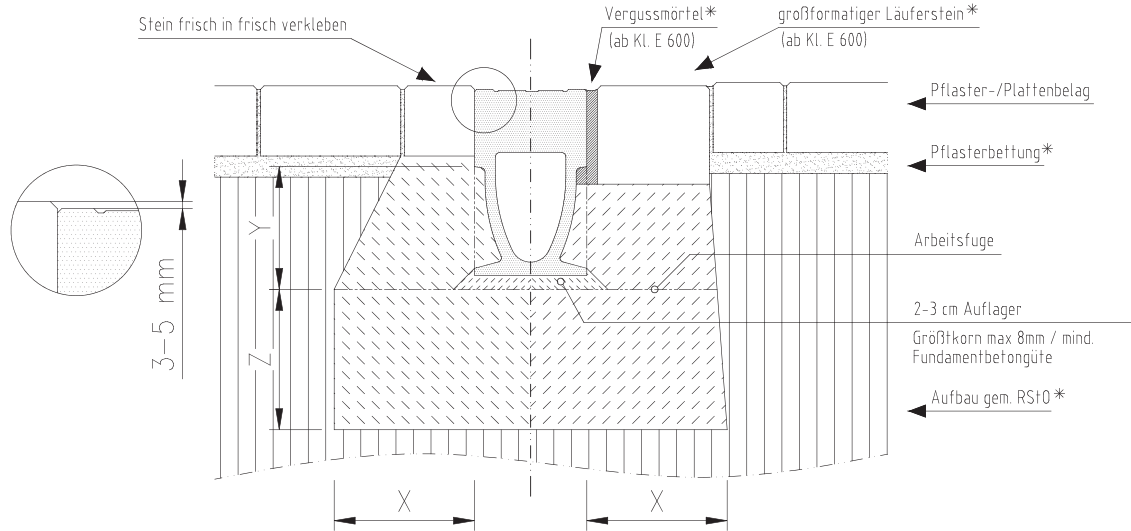
Revisionselement ACO DRAIN® Monoblock RD 300



Einlaufkasten ACO DRAIN® Monoblock RD 300

ACO DRAIN® Monoblock RD 100 V bis RD 300

Einbau in Pflaster, Klasse C 250 bis F 900



*..) siehe Indexliste in den Vorbemerkungen unserer Einbauanleitungen

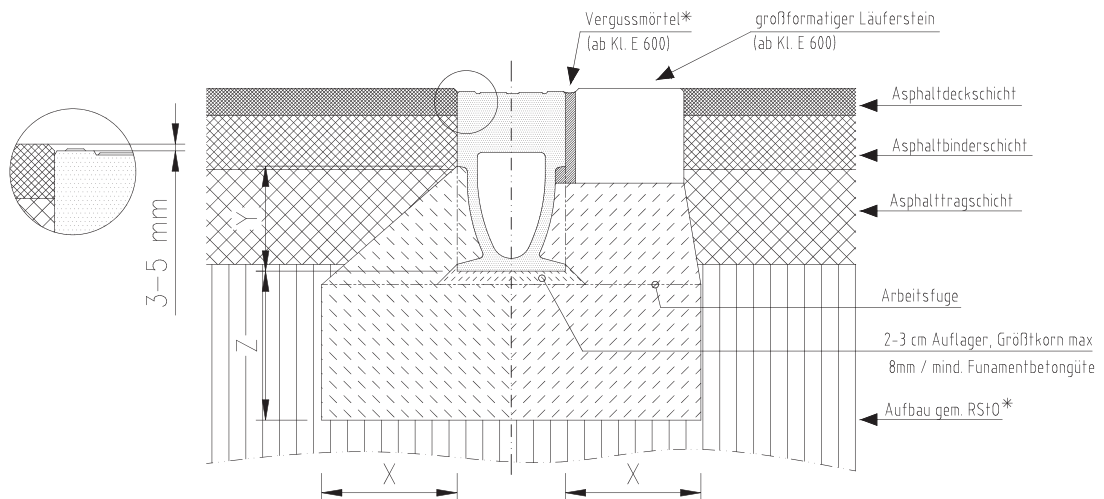
Besondere Einbaubedingungen *19)

Belastungsklasse	(gem. ÖNORM EN 1433)	A 15	B 125	C 250	D 400	E 600	F 900
Druckfestigkeitsklasse-Fundamentbeton	(gem. ÖNORM EN 206-1)			≥ C 20/25	≥ C 25/30	≥ C 30/37	
Expositionsklasse-Fundamentbeton *16)				XF1	XF1	XF1	
Fundamentabmessungen – Typ M (gem. ÖNORM EN 1433)	X [cm]			≥ 15	≥ 20	≥ 25	auf Anfrage
	Y [cm]			OK Verankerungstasche *2)	UK Läuferstein		
	Z [cm]			≥ 15	≥ 20	≥ 25	

Gilt nur in Verbindung mit den allgemeinen Vorbemerkungen unserer Einbauanleitungen!

Zeichnung G1-E01-930-3, Stand 10/14 KS

Einbau in Asphalt, Klasse C 250 bis F 900



*..) siehe Indexliste in den Vorbemerkungen unserer Einbauanleitungen

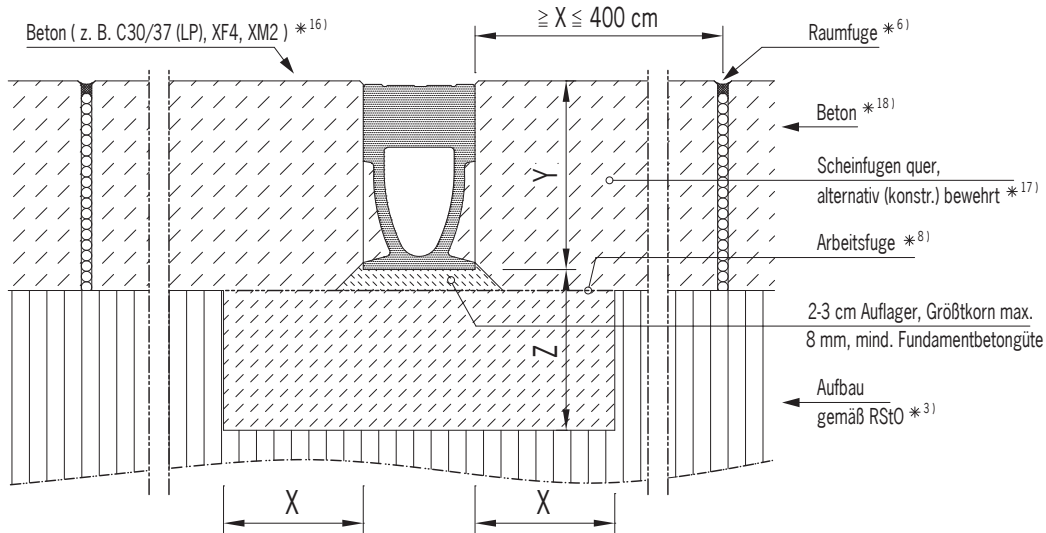
Besondere Einbaubedingungen *19)

Belastungsklasse	(gem. ÖNORM EN 1433)	A 15	B 125	C 250	D 400	E 600	F 900
Druckfestigkeitsklasse-Fundamentbeton	(gem. ÖNORM EN 206-1)			≥ C 20/25	≥ C 25/30	≥ C 30/37	
Expositionsklasse-Fundamentbeton *16)				XF1	XF1	XF1	
Fundamentabmessungen – Typ M (gem. ÖNORM EN 1433)	X [cm]			≥ 15	≥ 20	≥ 25	auf Anfrage
	Y [cm]			OK Verankerungstasche *2)	UK Läuferstein		
	Z [cm]			≥ 15	≥ 20	≥ 25	

Gilt nur in Verbindung mit den allgemeinen Vorbemerkungen unserer Einbauanleitungen!

Zeichnung G1-E01-931-3, Stand 10/14 KS

Einbau in Beton, Klasse D 400 bis F 900



*..) siehe Indexliste in den Vorbemerkungen unserer Einbauanleitungen

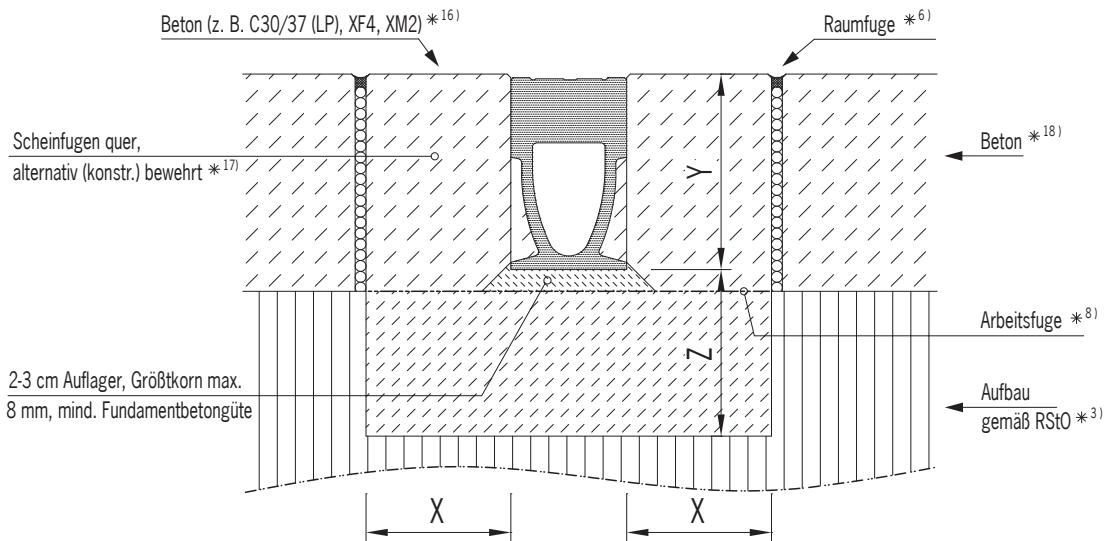
Besondere Einbaubedingungen *19)

Belastungsklasse	(gem. ÖNORM EN 1433)	A 15	B 125	C 250	D 400	E 600	F 900
Druckfestigkeitsklasse-Fundamentbeton	(gem. ÖNORM EN 206-1)				$\geq C 25/30$	$\geq C 25/30$	objekt-spezifisch auf Anfrage
Expositions-kategorie-Fundamentbeton *16)					(X0)	(X0)	
Fundamentabmessungen – Typ M (gem. ÖNORM EN 1433)	X [cm]				≥ 20	≥ 20	
	Y [cm]				Bauhöhe Rinnenelement		
	Z [cm]				≥ 20	≥ 20	

Gilt nur in Verbindung mit den allgemeinen Vorbemerkungen unserer Einbauanleitungen!

Zeichnung G1-E01-932-3.1, Stand 12.09

Einbau in Beton, Klasse D 400 bis F 900



*..) siehe Indexliste in den Vorbemerkungen unserer Einbauanleitungen

Besondere Einbaubedingungen *19)

Belastungsklasse	(gem. ÖNORM EN 1433)	A 15	B 125	C 250	D 400	E 600	F 900
Druckfestigkeitsklasse-Fundamentbeton	(gem. ÖNORM EN 206-1)				$\geq C 25/30$	$\geq C 25/30$	objekt-spezifisch auf Anfrage
Expositions-kategorie-Fundamentbeton *16)					(X0)	(X0)	
Fundamentabmessungen – Typ M (gem. ÖNORM EN 1433)	X [cm]				≥ 20	≥ 20	
	Y [cm]				Bauhöhe Rinnenelement		
	Z [cm]				≥ 20	≥ 20	

Gilt nur in Verbindung mit den allgemeinen Vorbemerkungen unserer Einbauanleitungen!

Zeichnung G1-E01-932-3.2, Stand 12.09

ACO DRAIN® Monoblock DF

Bei der Verwendung eines offenporigen Asphalts (OPA) als oberste Schicht ist der Einbau einer Spezialrinne erforderlich, die das Oberflächenwasser des Straßenbelags seitlich aufnehmen kann. Der offenporige Asphalt bietet nicht nur den Vorteil der Schallabsorption, er ist auch in der Lage, durch seine offenporige Struktur das Oberflächenwasser auf die abdichtende Schicht zwischen Binder- und Deckschicht abzuleiten. Offenporiger Asphalt wird ein- oder zweischichtig (OPA/ZWOPA) als oberster Teil des Oberbaus eingesetzt, wenn besondere Anforderungen an die Minderung des Verkehrslärms gestellt werden. Der OPA/ZWOPA ist somit als aktive Lärmschutzmaßnahme zu verstehen. Für die Entwässerung der Fahrbahnen kommen ACO DRAIN® Entwässerungsrinnen vom Typ Monoblock DF zum Einsatz.

Die Rinnen, die für die spezielle Entwässerung von offenporigem Asphalt entwickelt wurden, besitzen zusätzlich zu den horizontal angeordneten Einlauföffnungen für das Oberflächenwasser auch vertikale Einlauföffnungen. So kann das in den offenporigen Asphalt eingesicker- te Wasser auch in die Entwässerungsrinne eingeleitet werden.

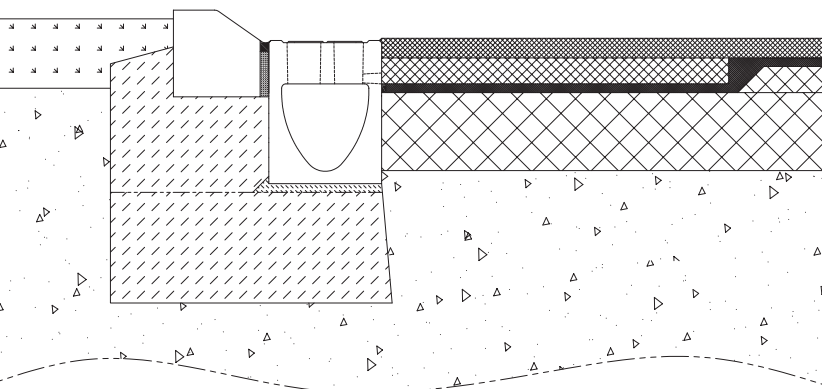
Weiterer Vorteil ist, dass fahrbahnseitig die Betonrückenstütze entfallen kann und somit das direkte Anasphaltieren erheblich vereinfacht wird.

Produktmerkmale

- hochbeständiger, langlebiger Werkstoff Polymerbeton
- V-Querschnitt für eine optimale Hydraulik
- Anwendung für offenporigen Asphalt
- Einbau mit fahrbahnseitig abgestoche- nem Fundament
- Höhenlage der DF-Öffnung variabel



Einbauvideo
Entwässerungsrinne
ACO DRAIN® Monoblock



Der Einbau erfolgt praxisnah mit straßenseitig abgestochem Fundament



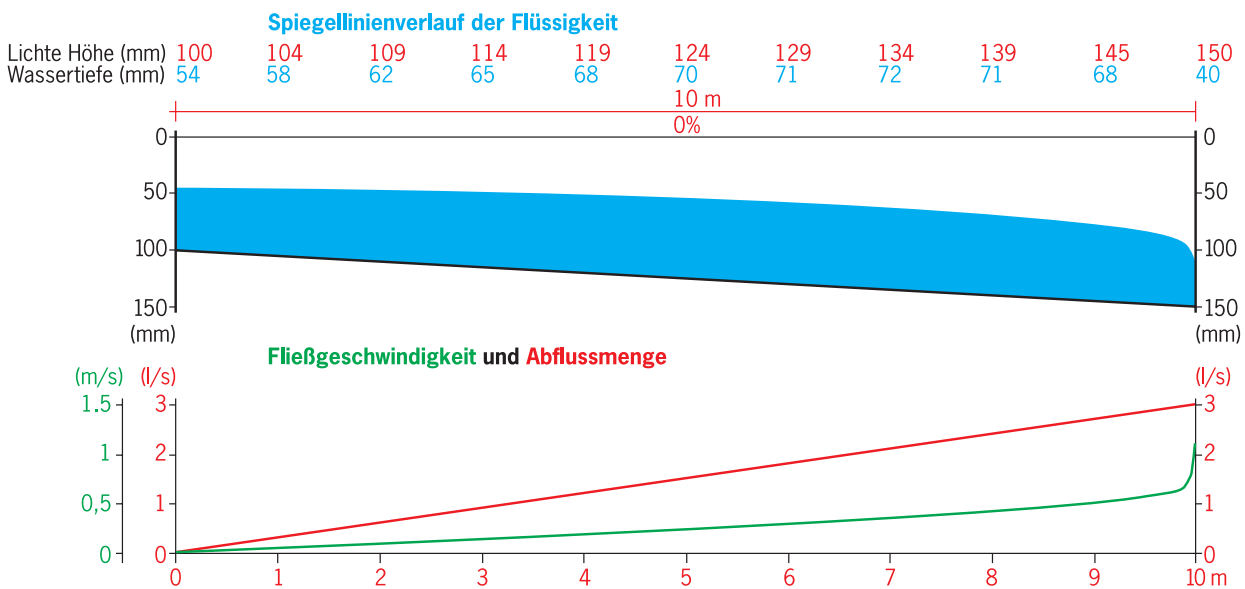
Entwässerung von offenporigem Asphalt

Hydraulische Vorteile des V-Querschnitts

Maßgeblichen Einfluss auf die hydraulische Leistungsfähigkeit einer Entwässerungsrinne hat die Kontur des Fließquerschnitts. In Kombination mit den glatten Innenoberflächen des ACO Polymerbetons bringt der V-Querschnitt erstaunliche Ergebnisse. Bei der Betrachtung der Regenereignisse der letzten Jahrzehnte lässt sich feststellen, dass ca. 85 % der Regenspenden im niedrigen Bereich liegen.

Um dieser Entwicklung Rechnung zu tragen, wurde der V-Querschnitt entwickelt. Der untere, engere Teil des Querschnitts sorgt schon bei wenig Wasser für deutlich höhere Fließgeschwindigkeiten und damit für einen optimierten Selbstreinigungseffekt. Gerade die Selbstreinigungskraft bei geringeren Regenspenden ist enorm wichtig, um dann bei einem Starkregenereignis den vollen Abflussquerschnitt zur Verfügung

zu haben. Dieses angepasste Entwässerungsprinzip hat sich bereits seit Jahrzehnten in der Kanalisationstechnik mit den sogenannten Eiprofilen bewährt. Diese Profile haben gerade bei geringer Wasserführung eine höhere Füllhöhe und somit eine höhere Fließgeschwindigkeit bei gleichem Fließquerschnitt.

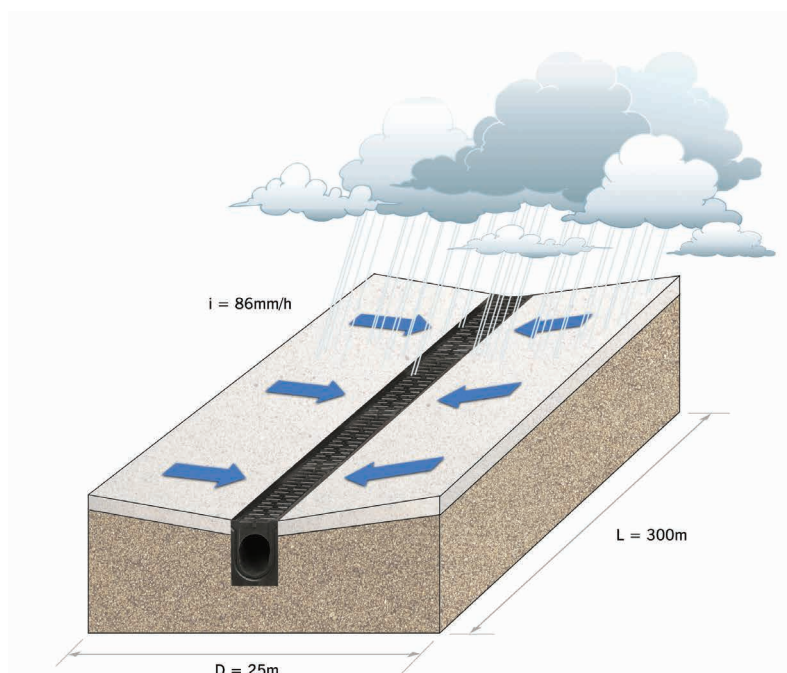


Hydraulische Dimensionierung

Für die Auslegung des Rinnensystems ermitteln wir mit unten stehender allgemein gültiger Formel für den Regenabfluss die auf die Einzugsfläche anfallende Abflussmenge.

$$Q = \frac{A \times r_{t(n)} \times \Psi}{10.000}$$

A = Einzugsfläche [m²]
r_{t(n)} = Regenspende [l/(s×ha)]
Ψ = Abflussbeiwert [-]



Die ACO Servicekette

Jedes Projekt ist anders, hat seine eigenen Anforderungen und Herausforderungen. Neben unseren Produkten bieten wir Ihnen unser Know-how und unseren Service, um gemeinsam maßgeschneiderte Lösungen zu entwickeln – von der Planung bis zur Betreuung nach der Fertigstellung.



train: **Information und Weiterbildung**

In der ACO Academy teilen wir das Know-how der weltweiten ACO Gruppe mit Architekten, Planern, Verarbeitern und Händlern, denen Qualität wichtig ist. Wir laden Sie ein, davon zu profitieren.

design: **Planung und Optimierung**

Die Ausschreibung und Planung von Entwässerungslösungen erlaubt viele Varianten. Doch welche Konzeption führt zur wirtschaftlich besten und technisch sichersten Lösung? Wir helfen Ihnen, die richtige Antwort zu finden.

support: **Bauberatung und -begleitung**

Damit zwischen Planung und Realisierung einer Entwässerungslösung keine bösen Überraschungen auftreten, beraten und unterstützen wir Sie projektbezogen auf Ihrer Baustelle.

care: **Inspektion und Wartung**

ACO Produkte sind für ein langes Leben konzipiert und produziert. Mit unseren After-Sales-Angeboten sorgen wir dafür, dass ACO Ihre hohen Qualitätsansprüche auch nach Jahren noch erfüllen wird.

Das ACO Serviceangebot

Für Detailfragen, eine exakte hydraulische Berechnung, Stücklisten, Ausschreibungstexte, Verlegepläne sowie die persönliche Beratung auf der Baustelle stehen Ihnen das Team Anwendungstechnik sowie die technischen Berater von ACO kostenfrei jederzeit gern zur Verfügung.

ACO im Internet

Informationen über unsere Produkte, Ausschreibungstexte, technische Zeichnungen und Einbauanleitungen finden Sie im Internet im Servicebereich unter: www.aco.co.at



ACO Polymerbeton Beständigkeitsliste, Stand 07/2014

ACO Polymerbeton ist ein reaktionsharzgebundenes Material, das mit quarzitischen Füllstoffen (bis 8 mm) hochgradig angereichert ist. Die Angaben beziehen sich auf das jeweils angegebene Medium, in reiner und ungemischter Form in der angegebenen Konzentration, bei Raumtemperatur (RT, 23 °C). Bei Abweichung ist Rücksprache erforderlich. Die Angaben basieren auf umfangreichen Untersuchungen des Polymer-Instituts in Flörsheim, eines von der Bundesanstalt für Materialforschung und -prüfung (BAM) akkreditierten Forschungsinstituts für polymere Baustoffe. Masterflex-Dichtstoff/Primer-System gemäß Kiwa BRL-K 781/01, mit allgemeiner bauaufsichtlicher Zulassung Z-74.6-48.

Medium (rein, ungemischt)	max. % Konzentration ¹⁾	Kurzzeitbelastung ³⁾ • ACO Polymerbeton ²⁾ • Dichtstoff/Primer	Langzeitbelastung ⁴⁾ • ACO Polymerbeton ²⁾ • Dichtstoff/Primer
Prüfflüssigkeiten des Deutschen Instituts für Bautechnik (DIBt)			
DIBt-Nr. 1: Ottokraftstoff		+ +	+ +
DIN 51 600, DIN 51 607			
DIBt-Nr. 2.1: Flugkraftstoff		+ +	+ +
50 Vol.-% Isooctan			
50 Vol.-% Toluol			
DIBt-Nr. 2.3: Düsenkraftstoff Jet-A1		+ +	+ +
Nato-Code F-34/F-35			
DIBt-Nr. 3: Prüfgemisch A 20/NP II		+ +	+ +
DIBt-Nr. 4: 10 Vol.-% Methylnaphthalin		+ +	+ +
60 Vol.-% Toluol			
30 Vol.-% Xylol			
DIBt-Nr. 4a: 30 Vol.-% Benzol		+ +	+ (+)
10 Vol.-% Methylnaphthalin			
30 Vol.-% Toluol			
30 Vol.-% Xylol			
DIBt-Nr. 4b: gemäß TRbF 401/2, Abs. 3.1.8		+ +	+ +
DIBt-Nr. 5: 48 Vol.-% Isopropanol		+ +	+ +
48 Vol.-% Methanol			
4 Vol.-% Wasser			
DIBt-Nr. 5a: Methanol		+ +	- +
DIBt-Nr. 6: Trichlorethylen		+ -	- -
DIBt-Nr. 6b: Monochlorbenzol		+ -	- +
DIBt-Nr. 7: 50 Vol.-% Ethylacetat		+ +	+ +
50 Vol.-% Methylisobutylketon			
DIBt-Nr. 7a: 50 Vol.-% Acetophenon		+ -	+ -
50 Vol.-% Salicylsäuremethylester			
DIBt-Nr. 8: Formaldehyd	35 %	+ +	+ +
DIBt-Nr. 9: Essigsäure	10 %	+ +	- (+)
DIBt-Nr. 9a: 50 Vol.-% Essigsäure		+ +	+ -
50 Vol.-% Propionsäure			
DIBt-Nr. 10: Schwefelsäure	20 %	+ +	+ +
DIBt-Nr. 11: Natronlauge	20 %	(+) +	- -
DIBt-Nr. 12: Natriumchlorid	20 %	+ +	+ +
DIBt-Nr. 13: 30 Vol.-% n-Butylamin		+ +	+ -
35 Vol.-% Dimethylanilin			
35 Vol.-% Triethanolamin			
DIBt-Nr. 14.1: 2 Gew.-% Marlophen		+ +	+ +
3 Gew.-% Protectol			
95 Gew.-% Wasser			
DIBt-Nr. 14.2: 2 Gew.-% Marlupal 013/80		+ +	+ +
3 Gew.-% Texapon N 40			
95 Gew.-% Wasser			
DIBt-Nr. 15a: Tetrahydrofuran		+ +	+ +
Aceton		+ +	- +
Ameisensäure	10 %	+ +	- (+)
Ammoniaklsg.	10 %	+ +	- (+)
Anilin g.w.L.		+ +	+ -
Anilin 10 % in Ethanol	10 %	+ +	+ -

Medium (rein, ungemischt)	max. % Konzentration ¹⁾	Kurzzeitbelastung ³⁾ • ACO Polymerbeton ²⁾ • Dichtstoff/Primer	Langzeitbelastung ⁴⁾ • ACO Polymerbeton ²⁾ • Dichtstoff/Primer
Benzol		+ -	+ -
Borsäure g.w.L.		+ +	- +
sec. Butanol		+ +	+ +
Calciumhydroxid g.w.L.		+ +	- +
Chevron Hyjet		+ +	+ +
Chlorbenzotrifluorid		+ +	+ +
Chlorsäure	5 %	+ (+)	- (+)
Chromsäure	5 %	+ +	+ +
Chromsäure	10 %	+ +	- +
Dieselmotorenöl		+ +	+ +
Eisen(II)-sulfat	20 %	+ +	+ +
Essigsäure	30 %	+ +	- (+)
Ethanol		+ +	+ +
Ethylacetat		+ +	+ -
Ethylendiamin		+ -	+ -
FAM-Prüfflüssigkeit A		+ +	+ +
FAM-Prüfflüssigkeit B		+ +	+ +
Flusssäure	5 %	+ +	+ +
Heizöl EL		+ +	+ +
Hexafluorokieselsäure	10 %	+ +	+ +
n-Heptan		+ +	+ +
n-Hexan		+ +	+ +
Hydrauliköl Donax TM		+ +	+ +
Isooctan		+ +	+ +
Kaliumhydroxid	20 %	- +	- -
p-Kresol g.w.L.		(+) +	(+) -
Methylamin		+ -	- -
Methylethylketon		+ +	- +
Milchsäure	10 %	+ +	+ +
Mineralöl SAE 5 W 50 Shell		+ +	+ +
Monochloressigsäure	10 %	+ +	+ -
Natriumcarbonat	20 %	+ +	+ +
Natriumhypochlorid	5 %	+ +	- +
Natriumhypochlorid	5 %	+ +	- +
n-Nonan		+ +	+ +
Ottokraftstoff 95 - 98 OZ		+ +	+ +
Oxalsäure g.w.L.		+ +	+ +
Phenol g.w.L.		+ +	+ -
Phosphorsäure	20 %	+ +	- +
Ricinusöl		+ +	+ +
Salpetersäure	10 %	+ +	- (+)
Salzsäure	10 %	+ +	- +
Schwefelsäure	40 %	+ +	+ +
Tetrafluoroborsäure	20 %	+ +	- (+)
Toluol		+ (+)	+ -
Trichlortrifluorethan		+ +	+ +
Triethylamin		+ +	+ +
Xylol		+ +	+ +
Zitronensäure g.w.L.		+ +	+ +

1) bei abweichenden Konzentrationen Rücksprache erforderlich
 2) ACO Polymerbeton P = Polymerbeton mit Polyesterharz als Bindemittel
 Ausführung mit Vinylesterharz als Bindemittel bei besonders aggressiven
 Medien auf Anfrage lieferbar!
 3) vorübergehende Einwirkung, Beseitigung innerhalb 72 Stunden
 4) Dauerbelastung 42 Tage in Anlehnung an Bau- und Prüfgrundsätze des DIBt

g.w.L. gesättigte wässrige Lösung
 + beständig
 (+) bedingt beständig, Rücksprache erforderlich
 - unbeständig, Rücksprache erforderlich

Unsere anwendungstechnische Beratung in Wort, Schrift und durch Versuche erfolgt nach bestem Wissen, gilt jedoch nur als unverbindlicher Hinweis, auch in Bezug auf etwaige Schutzrechte Dritter, und befreit Sie nicht von der eigenen Prüfung der von uns gelieferten Produkte auf ihre Eignung für die beabsichtigten Verfahren und Zwecke. Anwendung, Verwendung und Verarbeitung der Produkte erfolgen außerhalb unse-

rer Kontrollmöglichkeiten und liegen daher ausschließlich in Ihrem Verantwortungsbereich. Sollte dennoch eine Haftung infrage kommen, so ist diese für alle Schäden auf den Wert der von uns gelieferten und von Ihnen eingesetzten Ware begrenzt. Selbstverständlich gewährleisten wir die einwandfreie Qualität unserer Produkte nach Maßgabe unserer Allgemeinen Geschäftsbedingungen.



- Entwässerungsrinnen
- Balkon- und Terrassenentwässerung
- Schachtabdeckungen und Einlaufgitter
- Straßen- und Hofabläufe
- Abscheider
- Versickerung
- Wärmedämmte Leibungskellerfenster
- Nebenraumfenster
- Lichtschächte
- Rasenwaben
- Schuhabstreifer

ACO GmbH

Gewerbstraße 14 - 20
2500 Baden
Tel. (02252) 224 20-0
Fax (02252) 224 20-8030

austria@aco.com
www.aco.co.at