



collect:
sbírat a pojmout

S 100 K až S 300 K

5

ACO Drain S 100 K až S 300 K – vysokozátěžové žlaby z polymerbetonu

| | | |
|------------------------------|-------------------------------|------------|
| S 100 K Powerlock | Žlaby, vpusti a příslušenství | 104 |
| S 150 K Powerlock | Žlaby, vpusti a příslušenství | 108 |
| S 200 K Powerlock | Žlaby, vpusti a příslušenství | 112 |
| S 300 K Powerlock | Žlaby, vpusti a příslušenství | 116 |

Prohlášení o vlastnos-
tech naleznete na:

www.aco.cz/ke-stazeni



ACO S100K – S300K
Online informace



ACO Drain S 100 K až S 300 K – systém pro extrémní zatížení

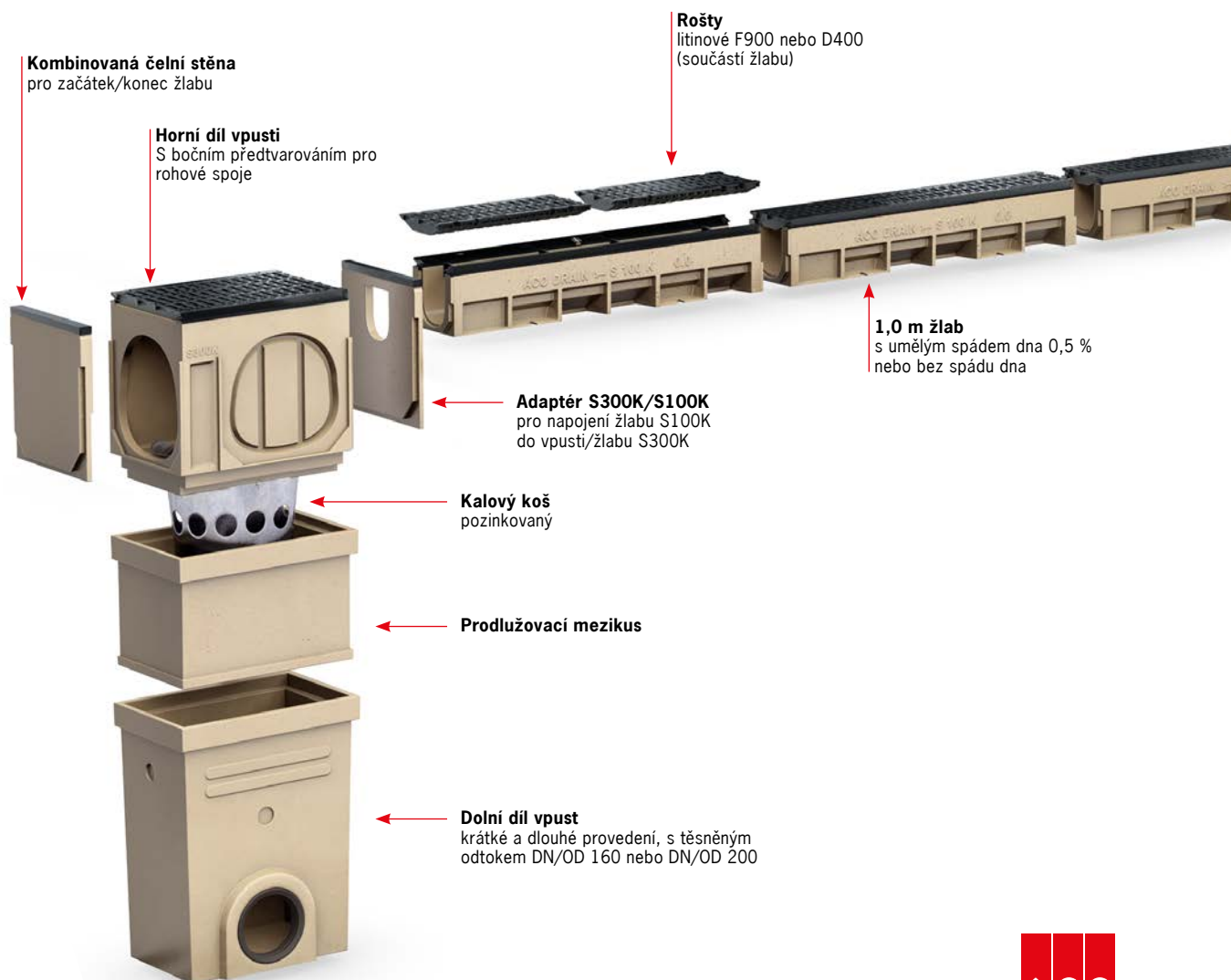
| Zátěžové třídy | | |
|---------------------------------------|-------------------------------|---------|
| ■ A 15 | ■ B 125 | ■ C 250 |
| ■ D 400 | ■ E 600 | ■ F 900 |
| dle ČSN EN 1433 | | |
| Světlá šířka | | |
| 100 mm, 150 mm, 200 mm, 300 mm | | |
| Materiál | | |
| Polymerbeton s litin. hranou a roštem | | |
| Applikace | | |
| ■ autobus. nádraží | ■ truck parkoviště | |
| ■ čerpací stanice | ■ logistické areály a silnice | |
| ■ kontejnerová pře-klad. centra | ■ plochy v ochranných zónách | |
| ■ průmyslové plochy | | |

Žlab ACO DRAIN® S 100 K až S 300 K Powerlock® byl vyvinut pro extrémní zatížení. Mimořádná stabilita spočívá na mnoha detailech.

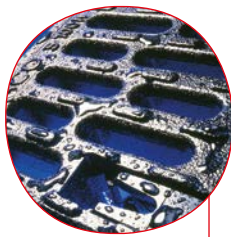
Vyztužené žebrovi zvětšuje dotykovou plochu a optimalizuje odvod tlaku do podzemí. Speciálně ukotvené žebrovi zajišťuje perfektní držení v betonovém loži. Integrované zajištění proti posuvu zabezpečuje hluboko položené těžiště. 100 mm vysoká hrana pro položení dlažby zamezí zbytečným šterbinám, hladké boční stěny nemají žádné výstupky. To umožňuje bezproblémové položení všech běžných materiálů jako dlažba, asfalt nebo beton.



Přehled systému ACO Drain SK Powerlock

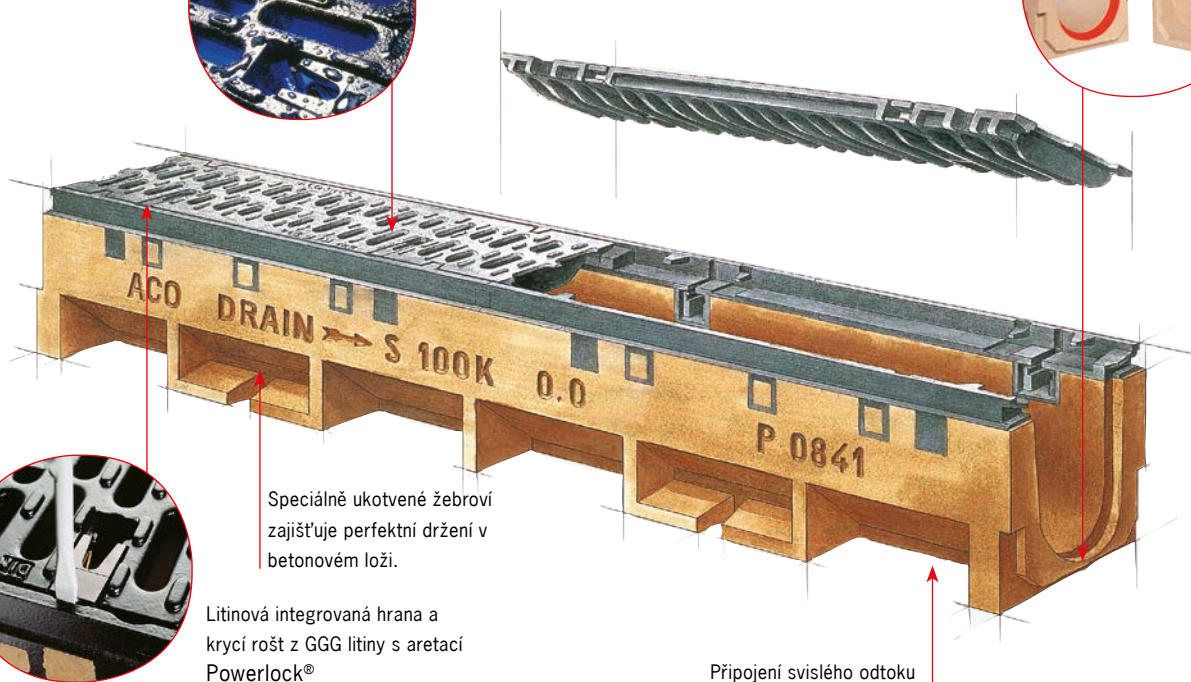


Výhody



Litinový mříčkový rošt se svojí odolností vyhoví i těm nejnáročnějším aplikacím

Dokonalé spojení na pero a drážku a vytvoření SF drážky po jejímž vytmelení vzniká 100% těsný systém



Speciálně ukotvené žebroví zajišťuje perfektní držení v betonovém loži.

Litinová integrovaná hrana a krycí rošt z GGG litiny s aretací Powerlock®

Připojení svislého odtoku



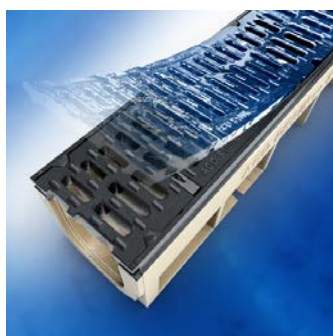
Adaptér pro změnu toku

Kombinovaná čelní stěna
pro začátek / konec žlabu

Čelní stěna s odtokem
s integrovaným nátrubkem

Vpust jednodílná, 0,5 m
s těsným odtokem
DN/OD 160 | 200,
včetně kalového koše

0,5 m žlab
s bočním předtvarováním pro
rohové spoje, T-spoje a křížové
spoje a se spodním odtokem



- žlaby se světlou šířkou 100 mm je možné dodat s umělým spádem dna 0,5 % až v délce 20 m
- rošty (F900) a ochranné hrany jsou opatřeny **KTL lakováním**, které zabezpečí dlouhou stálost nátěru a otěruvzdornost
- dopravně bezpečné **aretační Powerlock®** pevně zajistí rošt proti nechtěnému vyskočení a zároveň umožní jednoduché odejmutí v případě čištění
- 12 čepů na roštech a ochranných hranách dokonale zabrání podélnému pohybu roštů

Liniový odvodňovací systém S 100 K Powerlock
Produktové informace
ACO Produktové výhody

- žlaby s umělým spádem dna 0,5 % nebo v různých stavebních výškách
- s bezšroubovou aretací Powerlock®
- ACO DRAIN® (SF) bezpečnostní drážka pro vodotěsnou pokládku
- žlabové těleso z polymerbetonu

- dle normy ČSN EN 1433
- světlá šířka 100 mm
- třída zatížení A 15 – F 900 ¹⁾
- s litinovou hranou tl. 6 mm
- s litinovým můstkovým roštem s KTL lakováním
- s průřezem vtoku roštu 380 cm²/m


Odvodňovací žlab bez spádu dna, 1000 a 500 mm
Specifikace produktu

- dostupné ve verzi s předtvarováním pro svislý odtok DN/OD 110 (žlab 1,0 m i 0,5 m)
- s integrovaným těsněním pro vodotěsné připojení k zákl. vedení (pouze žlab 0,5 m)
- žlabové těleso s bočním předtvarováním pro rohové spoje, T-spoje a křížové spoje (pouze žlabové těleso 0,5 m)

Přehled odvodňovacích žlabů bez spádu

| Stavební délka [mm] | Rozměry Stavební šířka [mm] | Stavební výška začátek/konec [mm] | Typ | KS [kg] | PAL [ks] | Objednací číslo S 100 K |
|--|-----------------------------------|---|------------------------|------------|-------------|----------------------------|
| Žlaby s litinovými rošty F900 a KTL lakováním | | | | | | |
| S předtvarováním pro svislý odtok DN/OD 110 | | | | | | |
| 1000 | 160 | 165 | 0.0 | 37,6 | 25 | 00841 |
| | | 215 | 10.0 | 40,3 | 25 | 00842 |
| | | 265 | 20.0 | 47,4 | 20 | 00843 |
| S předtvarováním pro svislý odtok DN/OD 110 a bočním předtvarováním | | | | | | |
| 500 | 160 | 165 | 0.1 ²⁾ | 20,7 | 10 | 00844 |
| | | 215 | 10.1 ²⁾ | 23,5 | 10 | 00845 |
| | | 265 | 20.1 ²⁾ | 26,0 | 10 | 00846 |
| S integrovaným těsněním svislého odtoku DN/OD 110 a bočním předtvarováním | | | | | | |
| 500 | 160 | 205 / 240 | 0.2 ^{2), 3)} | 24,0 | 10 | 00847 |
| | | 255 / 290 | 10.2 ^{2), 3)} | 25,0 | 10 | 00848 |
| | | 305 / 325 | 20.2 ^{2), 3)} | 27,5 | 10 | 00849 |
| Žlaby s litinovými rošty D400 | | | | | | |
| S předtvarováním pro svislý odtok DN/OD 110 | | | | | | |
| 1000 | 160 | 165 | 0.0 | 35,9 | 25 | 78340 |
| | | 215 | 10.0 | 41,4 | 25 | 78341 |
| | | 265 | 20.0 | 44,8 | 20 | 74485 |
| S předtvarováním pro svislý odtok DN/OD 110 a bočním předtvarováním | | | | | | |
| 500 | 160 | 165 | 0.1 ²⁾ | 19,0 | 10 | 74486 |
| | | 215 | 10.1 ²⁾ | 21,8 | 10 | 74479 |
| | | 265 | 20.1 ²⁾ | 24,3 | 10 | 74480 |

¹⁾ Výjimka: příčné odvodnění na silně zatížených komunikacích/železničních přejezdech.

Pro tyto oblasti použití doporučujeme ACO Drain Monoblock RD100 až 300.

²⁾ Poznámka: žlabové těleso s bočním předtvarováním pro rohové spoje, T-spoje a křížové spoje.

³⁾ Poznámka: žlaby mají zesílené dno, systém pera a drážky přesně zapadají do typové stejných žlabových tvarovek.

⁴⁾ Poznámka: žlaby s předtvarováním pro svislý odtok DN/OD 110.

infobox

Odvodňovací žlab se spádem dna, 1000 mm

Specifikace produktu

- dle ČSN EN 1433
- ACO DRAIN® (SF) bezpečnostní drážka pro vodotěsnou pokládku
- žlab v plynulém spádu dna 0,5 %
- bezšroubová aretace Powerlock®
- s litinovou hranou tl. 6 mm
- světlá šířka 100 mm
- s litinovým můstkovým roštem F900 a KTL lakováním



Litina

Přehled odvodňovacích žlabů se spádem dna 0,5%

| Stavební délka [mm] | Rozměry | | Typ | KS [kg] | PAL [ks] | Objednací číslo S 100 K |
|------------------------|------------------------|---|------------------|------------|-------------|----------------------------|
| | Stavební šířka [mm] | Stavební výška začátek/konec [mm] | | | | |
| 1000 | 160 | 165/170 | 1 | 36,8 | 25 | 00821 |
| | | 170/175 | 2 | 37,6 | 25 | 00822 |
| | | 175/180 | 3 | 38,2 | 25 | 00823 |
| | | 180/185 | 4 | 39,1 | 25 | 00824 |
| | | 185/190 | 5 | 39,5 | 25 | 00825 |
| | | 190/195 | 6 | 40,0 | 25 | 00826 |
| | | 195/200 | 7 | 40,5 | 25 | 00827 |
| | | 200/205 | 8 | 41,1 | 25 | 00828 |
| | | 205/210 | 9 | 41,9 | 25 | 00829 |
| | | 210/215 | 10 ⁴⁾ | 42,5 | 25 | 00830 |
| 1000 | 160 | 215/220 | 11 | 43,0 | 20 | 00831 |
| | | 220/225 | 12 | 43,5 | 20 | 00832 |
| | | 225/230 | 13 | 43,9 | 20 | 00833 |
| | | 230/235 | 14 | 44,3 | 20 | 00834 |
| | | 235/240 | 15 | 44,8 | 20 | 00835 |
| | | 240/245 | 16 | 45,3 | 20 | 00836 |
| | | 245/250 | 17 | 45,6 | 20 | 00837 |
| | | 250/255 | 18 | 46,2 | 20 | 00838 |
| | | 255/260 | 19 | 47,0 | 20 | 00839 |
| | | 260/265 | 20 ⁴⁾ | 48,0 | 20 | 00840 |



Veškeré výkresy včetně detailů ložení ve formátu DWG a PDF naleznete v sekci **ke stažení** na webu společnosti www.aco.cz.

Online infobox

Vpust, 500 mm

Specifikace produktu







- dle ČSN EN 1433
- možnost připojení základního vedení DN/OD 110 nebo DN/OD 160
- s integrovaným těsněním pro vodotěsné připojení k základnímu vedení
- dvě verze vpusti (jednodílná / dvoudílná)
- s litinovou hranou tl. 6 mm
- včetně kalového koše (pouze jednodílná verze)
- bezšroubová aretace Powerlock®
- třída zatížení A 15 – F 900¹⁾
- s litinovým můstkovým roštem s KTL lakováním





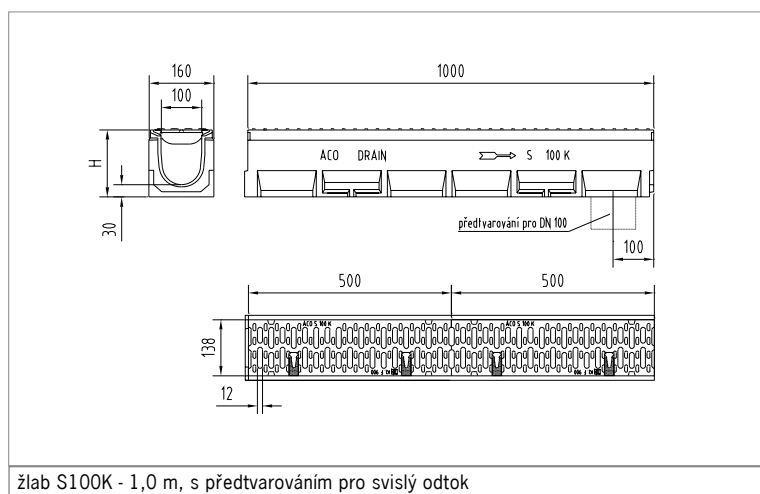
Přehled vpustí

| Stavební délka [mm] | Rozměry | | Odtok ze vpusti [DN/OD] | KS [kg] | PAL [ks] | Objednací číslo S 100 K |
|---|------------------------|---|----------------------------|------------|-------------|----------------------------|
| | Stavební šířka [mm] | Stavební výška začátek/konec [mm] | | | | |
| Vpustí s litinovými rošty F900 a KTL lakováním | | | | | | |
| 500 | 160 | 520 | 110 | 42,0 | 10 | 10545 |
| | | | 160 | 41,0 | 10 | 10546 |
| Vpust s litinovými rošty D400 | | | | | | |
| 500 | 160 | 520 | 110 | 37,5 | 10 | 74487 |

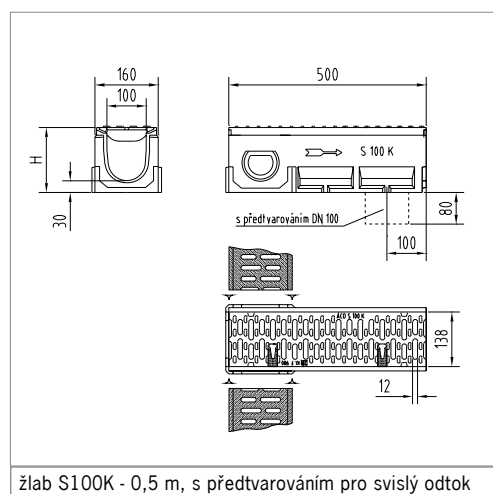
Příslušenství

| | Popis | Vhodné pro typ | KS [kg] | BAL [ks] | Objednací číslo S 100 K |
|---|--|-------------------|-------------------|---------------|--|
|  | Kombinovaná čelní stěna ■ pro začátek a konec ■ z polymerického betonu ■ s ochrannou litinovou hranou | 0. - 20. | 2,0 | 12 | 00854 |
|  | Čelní stěna s nátrubkem DN/OD 110 ■ z polymerického betonu ■ s nátrubkem z PE-HD ■ s ochrannou litinovou hranou | 0. 10. 20. | 1,5 2,0 2,5 | 6 6 4 | 00855 00856 00857 |
|  | Adaptér pro změnu toku ■ z polymerického betonu ■ s ochrannou litinovou hranou | 0. 10. 20. | 1,2 1,5 1,7 | 10 10 8 | 00912 00913 00914 |
|  | Přechodka ■ pro přemostění výškových rozdílů při pokládce ve stupňovitém spádu ■ vhodné pro přechod 50 mm ■ z polymerického betonu | 50 mm | 1,0 | 15 | 00853 |
|  | Nátrubek ■ PVC ■ DN/OD 110 DN/OD 160 ■ délka: 100 150 mm | DN 110 DN 160 | 0,15 0,4 | 1000 210 | 00056 00058 |
|  | Pachový uzávěr ■ PP ■ DN/OD 110 ■ jednodílný | pro vpust DN 110 | 0,2 | 1 | 01684 |

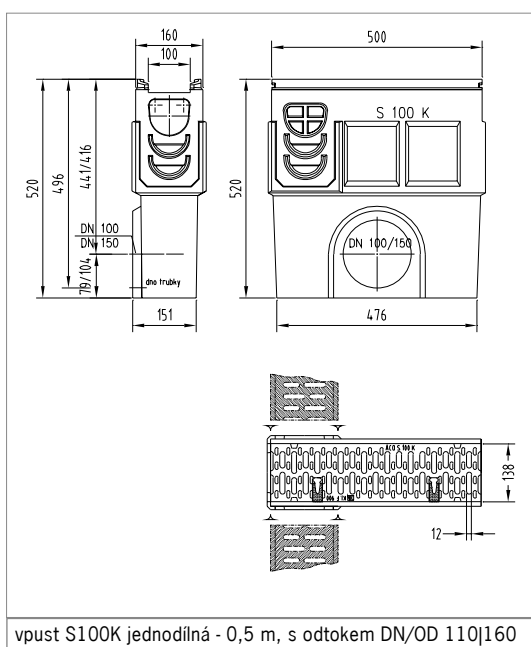
| | Popis | Vhodné pro typ | KS [kg] | BAL [ks] | Objednací číslo S 100 K |
|---|---|------------------|---------|----------|-------------------------|
|  | Pachový uzávěr <ul style="list-style-type: none"> ■ PVC ■ DN/OD 160 ■ dvoudílný | pro vpust DN 160 | 2,0 | 1 | 02638 |
|  | Hák na krycí rošty <ul style="list-style-type: none"> ■ hák pro zvedání krycích roštů ■ pozinkované provedení | | 0,3 | 1 | 01290 |



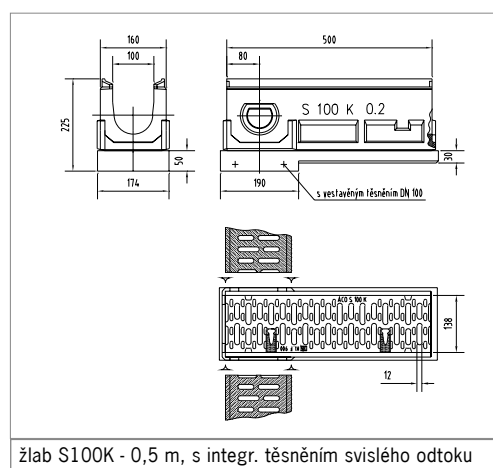
žlab S100K - 1,0 m, s předvarováním pro svislý odtok



žlab S100K - 0,5 m, s předvarováním pro svislý odtok



vpust S100K jednodílná - 0,5 m, s odtokem DN/OD 110|160



žlab S100K - 0,5 m, s integr. těsněním svislého odtoku

Poznámka: Služby jako řezání, vrtání a lepení, naleznete na straně 279.

infobox

Liniový odvodňovací systém S 150 K Powerlock

Produktové informace

ACO Produktové výhody

- žlaby dodávané ve třech různých stavebních výškách
- s bezšroubovou aretací Powerlock®
- ACO DRAIN® (SF) bezpečnostní drážka pro vodotěsnou pokládku
- žlabové těleso z polymerbetonu

- dle normy ČSN EN 1433
- světlá šířka 150 mm
- třída zatížení A 15 – F 900¹⁾
- s litinovou hranou tl. 6 mm
- s litinovým můstkovým roštem s KTL lakováním
- s průřezem vtoku roštu 680 cm²/m



Odvodňovací žlab bez spádu dna, 1000 a 500 mm

Specifikace produktu

- dostupné ve verzi s předtvarováním pro svislý odtok DN 150 (žlab 1,0 m i 0,5 m)
- s integrovaným těsněním pro vodotěsné připojení k zákl. vedení (pouze žlab 0,5 m)
- žlabové těleso s bočním předtvarováním pro rohové spoje, T-spoje a křížové spoje (pouze žlabové těleso 0,5 m)

Přehled odvodňovacích žlabů bez spádu

| Stavební délka [mm] | Rozměry Stavební šířka [mm] | Stavební výška začátek/konec [mm] | Typ | KS [kg] | PAL [ks] | Objednací číslo S 150 K |
|--|-----------------------------------|---|------------------------|------------|-------------|----------------------------|
| Žlaby s litinovými rošty F900 a KTL lakováním | | | | | | |
| S předtvarováním pro svislý odtok DN/OD 160 | | | | | | |
| 1000 | 210 | 220 | 0.0 | 55,1 | 16 | 03050 |
| | | 270 | 10.0 | 60,8 | 12 | 03051 |
| | | 320 | 20.0 | 65,8 | 12 | 03052 |
| S předtvarováním pro svislý odtok DN/OD 160 a bočním předtvarováním | | | | | | |
| 500 | 210 | 220 | 0.1 ²⁾ | 29,2 | 8 | 03053 |
| | | 270 | 10.1 ²⁾ | 31,9 | 8 | 03054 |
| | | 320 | 20.1 ²⁾ | 33,9 | 8 | 03055 |
| S integrovaným těsněním svislého odtoku DN/OD 160 a bočním předtvarováním | | | | | | |
| 500 | 210 | 260 | 0.2 ^{2), 3)} | 33,2 | 6 | 03077 |
| | | 310 | 10.2 ^{2), 3)} | 36,2 | 6 | 03078 |
| | | 360 | 20.2 ^{2), 3)} | 38,2 | 6 | 03079 |
| Žlaby s litinovými rošty D400 | | | | | | |
| S předtvarováním pro svislý odtok DN/OD 160 | | | | | | |
| 1000 | 210 | 220 | 0.0 | 52,5 | 16 | 78342 |
| | | 270 | 10.0 | 58,7 | 12 | 78344 |
| | | 320 | 20.0 | 62,0 | 12 | 74488 |
| S předtvarováním pro svislý odtok DN/OD 160 a bočním předtvarováním | | | | | | |
| 500 | 210 | 220 | 0.1 ²⁾ | 27,9 | 8 | 74489 |
| | | 270 | 10.1 ²⁾ | 30,6 | 8 | 74481 |
| | | 320 | 20.1 ²⁾ | 36,9 | 8 | 74482 |

¹⁾ Výjimka: příčné odvodnění na silně zatížených komunikacích/železničních přejezdech.

Pro tyto oblasti použití doporučujeme ACO Drain Monoblock RD100 až 300.

²⁾ Poznámka: žlabové těleso s bočním předtvarováním pro rohové spoje, T-spoje a křížové spoje.

³⁾ Poznámka: žlaby mají zesílené dno, systém pera a drážky přesně zapadají do typově stejných žlabových tvarovek.

infobox

Vpust jednodílná, 500 mm

Specifikace produktu

- dle ČSN EN 1433
- možnost připojení základního vedení DN/OD 160 nebo DN/OD 200
- s integrovaným těsněním pro vodotěsné připojení k základnímu vedení
- s litinovou hranou tl. mm
- včetně kalového koše
- bezšroubová aretace Powerlock®
- třída zatížení A 15 – F 900¹⁾
- s litinovým můstkovým roštem s KTL lakováním



Přehled vpustí

| Stavební délka [mm] | Rozměry | | Odtok ze vpusti [DN/OD] | KS [kg] | PAL [ks] | Objednací číslo S 150 K |
|---|------------------------|---|----------------------------|------------|-------------|----------------------------|
| | Stavební šířka [mm] | Stavební výška začátek/konec [mm] | | | | |
| Vpusti s litinovými rošty F900 a KTL lakováním | | | | | | |
| 500 | 210 | 620 | 160 | 58,5 | 6 | 10547 |
| | | | 200 | 58,2 | 6 | 10548 |
| Vpust s litinovými rošty D400 | | | | | | |
| 500 | 210 | 620 | 160 | 57,2 | 6 | 74490 |



Veškeré výkresy včetně detailů ložení ve formátu DWG a PDF naleznete v sekci **ke stažení** na webu společnosti www.aco.cz.

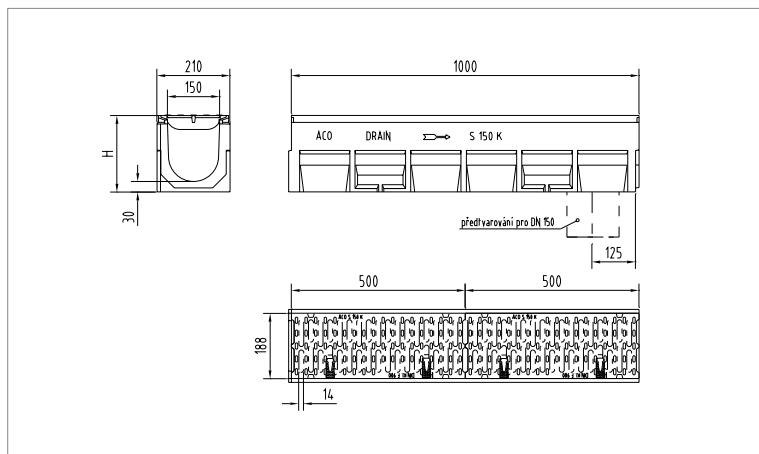
Online infobox

Příslušenství

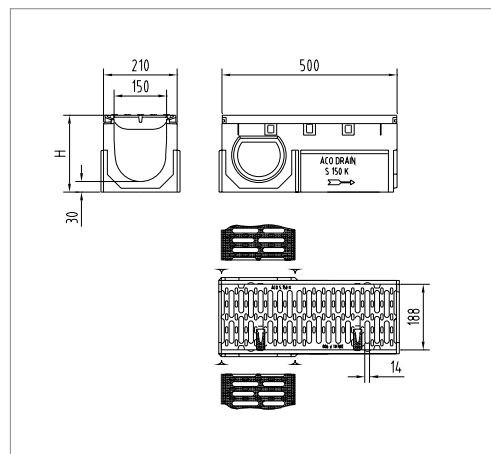
| | Popis | Vhodné pro typ | KS [kg] | BAL [ks] | Objednáací číslo S 150 K |
|---|--|------------------|-------------------|---------------|--|
|  | Kombinovaná čelní stěna ■ pro začátek a konec ■ z polymerického betonu ■ s ochrannou litinovou hranou | 0. - 20. | 3,3 | 1 | 00699 |
|  | Čelní stěna s nátrubkem DN/OD 160 ■ z polymerického betonu ■ s nátrubkem PE-HD ■ s ochrannou litinovou hranou | 0. 10. 20. | 2,2 3,1 3,7 | 1 1 1 | 00885 00886 00887 |
|  | Adaptér pro změnu toku ■ z polymerického betonu ■ s ochrannou litinovou hranou | 0. 10. 20. | 1,2 1,5 1,7 | 10 10 8 | 00970 00971 00972 |
|  | Přechodka ■ pro přemostění výškových rozdílů při pokládce ve stupňovitém spádu ■ vhodné pro přechod 50 mm ■ z polymerického betonu | 50 mm | 1,0 | 15 | 00698 |
|  | Nátrubek ■ PVC ■ DN/OD 160 DN/OD 200 ■ délka: 150 200 mm | DN 160 DN 200 | 0,4 0,6 | 210 1 | 00058 02723 |
|  | Pachový uzávěr ■ PVC ■ DN/OD 160 ■ dvoudílný | pro vpust DN 160 | 2,0 | 1 | 02638 |
|  | Hák na krycí rošty ■ hák pro zvedání krycích roštů ■ pozinkované provedení | | 0,3 | 1 | 01290 |

Poznámka: Služby jako řezání, vrtání a lepení, naleznete na straně 279.

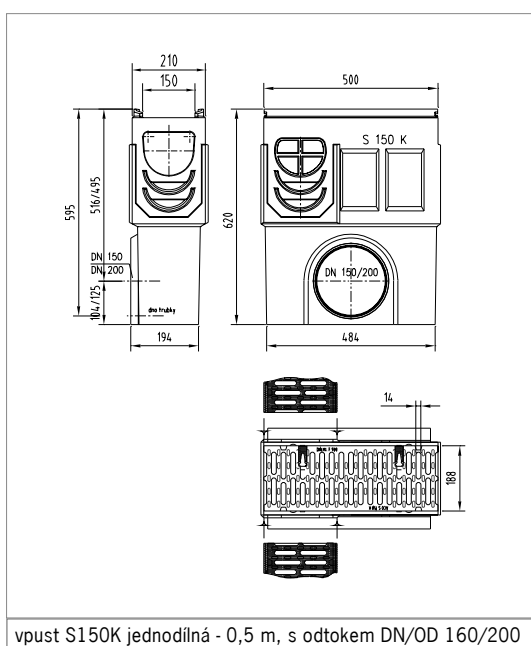
infobox



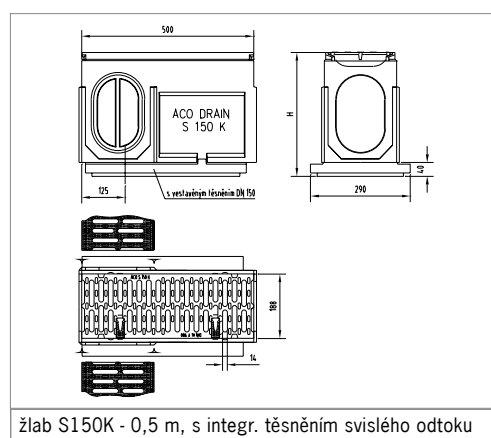
žlab S150K - 1,0 m, s přetvarováním pro svislý odtok



žlab S150K - 0,5 m, s přetvarováním pro svislý odtok



vpust S150K jednodílná - 0,5 m, s odtokem DN/OD 160/200



žlab S150K - 0,5 m, s integr. těsněním svislého odtoku



Veškeré výkresy včetně detailů ložení ve formátu DWG a PDF naleznete v sekci **ke stažení** na webu společnosti www.aco.cz.

Online infobox

Liniový odvodňovací systém S 200 K Powerlock

Produktové informace

ACO Produktové výhody

- žlaby dodávané ve třech různých stavebních výškách
- s bezšroubovou aretací Powerlock®
- ACO DRAIN® (SF) bezpečnostní drážka pro vodotěsnou pokládku
- žlabové těleso z polymerbetonu

- dle normy ČSN EN 1433
- světlá šířka 200 mm
- třída zatížení A 15 – F 900¹⁾
- s litinovou hranou tl. 6 mm
- s litinovým můstkovým roštem s KTL lakováním
- s průřezem vtoku roštu 935 cm²/m



Odvodňovací žlab bez spádu dna, 1000 a 500 mm

Specifikace produktu

- dostupné ve verzi s předtvarováním pro svislý odtok DN 150 (žlab 1,0 m i 0,5 m)
- s integrovaným těsněním pro vodotěsné připojení k zákl. vedení (pouze žlab 0,5 m)
- žlabové těleso s bočním předtvarováním pro rohové spoje, T-spoje a křížové spoje (pouze žlabové těleso 0,5 m)

Přehled odvodňovacích žlabů bez spádu

| Stavební délka [mm] | Rozměry Stavební šířka [mm] | Stavební výška začátek/konec [mm] | Typ | KS [kg] | PAL [ks] | Objednací číslo S 200 K |
|--|-----------------------------------|---|------------------------|------------|-------------|----------------------------|
| Žlaby s litinovými rošty E900 a KTL lakováním | | | | | | |
| S předtvarováním pro svislý odtok DN/OD 160 | | | | | | |
| 1000 | 260 | 290 | 0.0 | 87,0 | 9 | 00571 |
| | | 340 | 10.0 | 92,6 | 9 | 00572 |
| | | 390 | 20.0 | 95,8 | 9 | 00573 |
| S předtvarováním pro svislý odtok DN/OD 160 a bočním předtvarováním | | | | | | |
| 500 | 260 | 290 | 0.1 ²⁾ | 45,2 | 6 | 00574 |
| | | 340 | 10.1 ²⁾ | 48,0 | 6 | 00575 |
| | | 390 | 20.1 ²⁾ | 50,6 | 6 | 00576 |
| S integrovaným těsněním svislého odtoku DN/OD 200 a bočním předtvarováním | | | | | | |
| 500 | 260 | 320 / 330 | 0.2 ^{2), 3)} | 46,3 | 6 | 02981 |
| | | 370 / 380 | 10.2 ^{2), 3)} | 49,3 | 6 | 02983 |
| | | 420 / 430 | 20.2 ^{2), 3)} | 51,3 | 6 | 02985 |
| Žlaby s litinovými rošty D400 | | | | | | |
| S předtvarováním pro svislý odtok DN/OD 160 | | | | | | |
| 1000 | 260 | 290 | 0.0 | 79,0 | 9 | 78343 |
| | | 340 | 10.0 | 83,6 | 9 | 74491 |
| | | 390 | 20.0 | 86,4 | 9 | 74492 |
| S předtvarováním pro svislý odtok DN/OD 160 a bočním předtvarováním | | | | | | |
| 500 | 260 | 290 | 0.1 ²⁾ | 41,2 | 6 | 74493 |
| | | 340 | 10.1 ²⁾ | 44,0 | 6 | 74483 |
| | | 390 | 20.1 ²⁾ | 46,6 | 6 | 74484 |

¹⁾ Výjimka: příčné odvodnění na silně zatížených komunikacích/železničních přejezdech.

Pro tyto oblasti použití doporučujeme ACO Drain Monoblock RD100 až 300.

²⁾ Poznámka: žlabové těleso s bočním předtvarováním pro rohové spoje, T-spoje a křížové spoje.

³⁾ Poznámka: žlaby mají zesílené dno, systém pera a drážky přesně zapadají do typově stejných žlabových tvarovek.

infobox

Vpust jednodílná, 500 mm

Specifikace produktu

- dle ČSN EN 1433
- možnost připojení základního vedení DN/OD 160 nebo DN/OD 200
- s integrovaným těsněním pro vodotěsné připojení k základnímu vedení
- s litinovou hranou tl. 6 mm
- včetně kalového koše
- bezšroubová aretace Powerlock®
- třída zatížení A 15 – F 900¹⁾
- s litinovým můstkovým roštem s KTL lakováním



Přehled vpustí

| Stavební délka [mm] | Rozměry | | Odtok ze vpusti [DN/OD] | KS [kg] | PAL [ks] | Objednací číslo S 200 K |
|---|------------------------|---|----------------------------|------------|-------------|----------------------------|
| | Stavební šířka [mm] | Stavební výška začátek/konec [mm] | | | | |
| Vpusti s litinovými rošty F900 a KTL lakováním | | | | | | |
| 500 | 260 | 700 | 160 | 73,5 | 6 | 10549 |
| | | | 200 | 73,2 | 6 | 10550 |
| Vpust s litinovými rošty D400 | | | | | | |
| 500 | 260 | 700 | 160 | 68,9 | 6 | 74494 |



Veškeré výkresy včetně detailů ložení ve formátu DWG a PDF naleznete v sekci **ke stažení** na webu společnosti www.aco.cz.

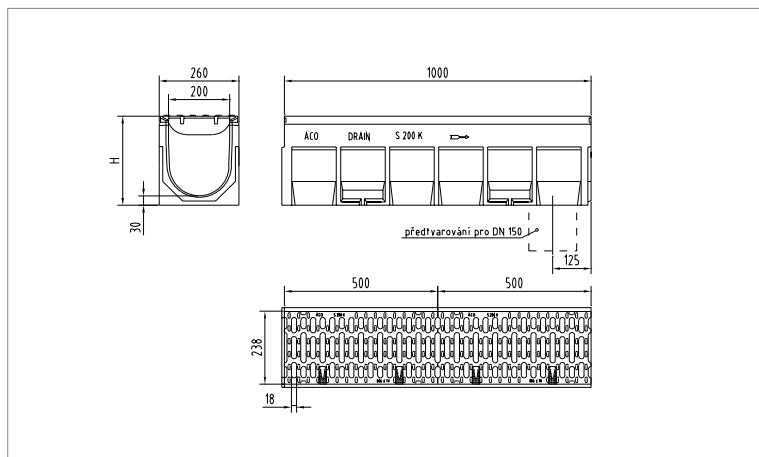
Online infobox

Příslušenství

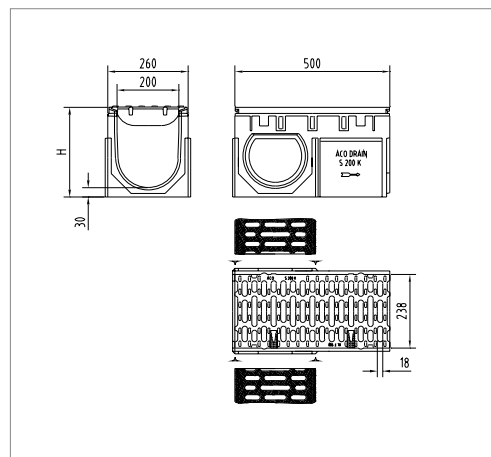
| | Popis | Vhodné pro typ | KS [kg] | BAL [ks] | Objednáací číslo S 200 K |
|---|--|------------------|-------------------|-------------|--|
|  | Kombinovaná čelní stěna ■ pro začátek a konec ■ z polymerického betonu ■ s ochrannou litinovou hranou | 0. - 20. | 4,5 | 1 | 00578 |
|  | Čelní stěna s nátrubkem DN/OD 200 ■ z polymerického betonu ■ s nátrubkem PE-HD ■ s ochrannou litinovou hranou | 0. 10. 20. | 3,7 4,5 5,4 | 1 1 1 | 00565 00566 00567 |
|  | Adaptér pro změnu toku ■ z polymerického betonu ■ s ochrannou litinovou hranou | 0. 10. 20. | 2,6 2,4 3,0 | 1 1 1 | 02991 02992 02993 |
|  | Přechodka ■ pro přemostění výškových rozdílů při pokládce ve stupňovitém spádu ■ vhodné pro přechod 50 mm ■ z polymerického betonu | 50 mm | 1,9 | 1 | 00577 |
|  | Nátrubek ■ PVC ■ DN/OD 160 DN/OD 200 ■ délka: 150 200 mm | DN 150 DN 200 | 0,4 0,6 | 210 1 | 00058 02723 |
|  | Pachový uzávěr ■ PVC ■ DN/OD 160 ■ dvoudílný | pro vpust DN 160 | 2,0 | 1 | 02638 |
|  | Hák na krycí rošty ■ hák pro zvedání krycích roštů ■ pozinkované provedení | | 0,3 | 1 | 01290 |

Poznámka: Služby jako řezání, vrtání a lepení, naleznete na straně 279.

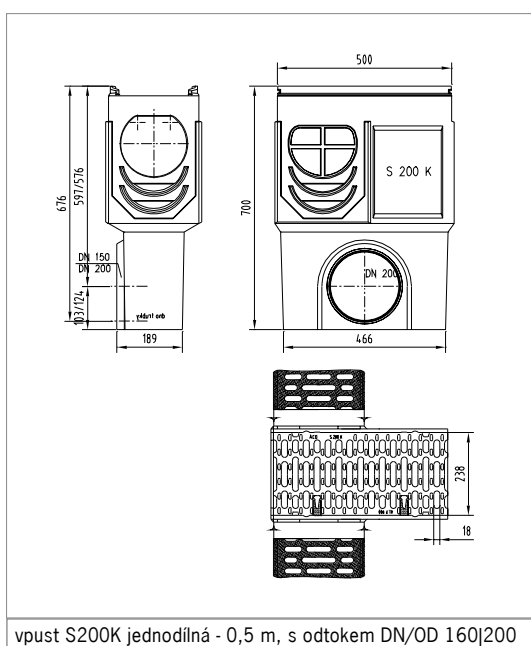
infobox



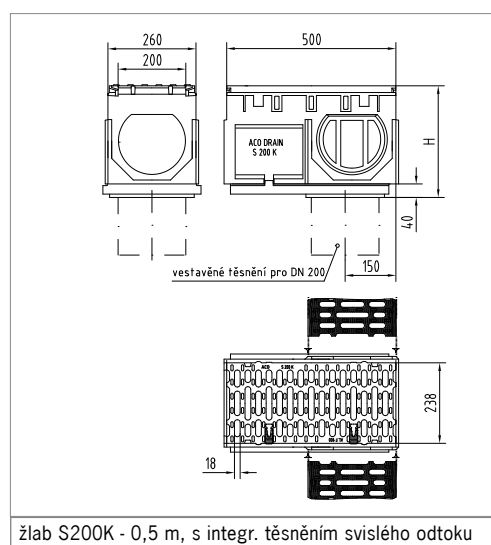
žlab S200K - 1,0 m, s přetvarováním pro svislý odtok



žlab S200K - 0,5 m, s přetvarováním pro svislý odtok



vpust S200K jednodílná - 0,5 m, s odtokem DN/OD 160|200



žlab S200K - 0,5 m, s integr. těsněním svislého odtoku



Veškeré výkresy včetně detailů ložení ve formátu DWG a PDF naleznete v sekci **ke stažení** na webu společnosti www.aco.cz.

Online infobox

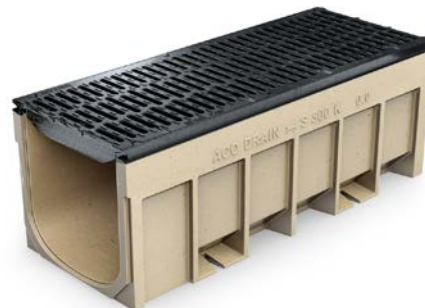
Liniový odvodňovací systém S 300 K Powerlock

Produktové informace

ACO Produktové výhody

- žlab dodávaný v jedné unifikované výšce
- s bezšroubovou aretací Powerlock®
- ACO DRAIN® (SF) bezpečnostní drážka pro vodotěsnou pokládku
- žlabové těleso z polymerbetonu

- dle normy ČSN EN 1433
- světlá šířka 300 mm
- třída zatížení A 15 – F 900 ¹⁾
- s litinovou hranou tl. 6 mm
- s litinovým můstkovým roštem KTL lakováním
- s průřezem vtoku roštu 1511 cm²/m



Odvodňovací žlab bez spádu dna, 1000 a 500 mm

Specifikace produktu

- dostupné ve verzi s předtvarováním pro svislý odtok DN/OD 200 (žlab 1,0 m i 0,5 m)
- s integrovaným těsněním pro vodotěsné připojení k zákl. vedení (pouze žlab 0,5 m)
- žlabové těleso s bočním předtvarováním pro rohové spoje, T-spoje a křížové spoje (pouze žlabové těleso 0,5 m)

Přehled odvodňovacích žlabů bez spádu

| Stavební délka [mm] | Rozměry | | Typ | KS [kg] | PAL [ks] | Objednací číslo S 300 K |
|--|------------------------|---|-----------------------|------------|-------------|----------------------------|
| | Stavební šířka [mm] | Stavební výška začátek/konec [mm] | | | | |
| S předtvarováním pro svislý odtok DN/OD 200 | | | | | | |
| 1000 | 360 | 400 | 0.0 | 118,4 | 6 | 02700 |
| S předtvarováním pro svislý odtok DN/OD 200 a bočním předtvarováním | | | | | | |
| 500 | 360 | 400 | 0.1 ²⁾ | 68,0 | 4 | 02703 |
| S integrovaným těsněním svislého odtoku DN/OD 200 a bočním předtvarováním | | | | | | |
| 500 | 360 | 400 / 455 | 0.2 ^{2), 3)} | 66,6 | 4 | 02740 |

¹⁾ Výjimka: příčné odvodnění na silně zatížených komunikacích/železničních přejezdech.

Pro tyto oblasti použití doporučujeme ACO Drain Monoblock RD100 až 300.

²⁾ Poznámka: žlabové těleso s bočním předtvarováním pro rohové spoje, T-spoje a křížové spoje.

³⁾ Poznámka: žlaby mají zesílené dno, systém pera a drážky přesně zapadají do typově stejných žlabových tvarovek.

infobox

Vpust, 500 mm**Specifikace produktu**

- dle ČSN EN 1433
- možnost připojení základního vedení DN/OD 150 nebo DN/OD 200
- s integrovaným těsněním pro vodotěsné připojení k základnímu vedení
- vícedílná vpust s možností prodlužování stavební výšky
- s litinovou hranou tl. 6 mm
- kalový koš jako volitelné příslušenství (krátká / dlouhá verze verze)
- bezšroubová aretace Powerlock®
- třída zatížení A 15 – F 900 ¹⁾
- s litinovým můstkovým roštem s KTL lakováním

**Přehled vpustí**







| Stavební délka [mm] | Rozměry | | Odtok ze vpusti / typ [DN/OD] | KS [kg] | PAL [ks] | Objednací číslo S 300 K |
|--|------------------------|---|-------------------------------------|------------|-------------|----------------------------|
| | Stavební šířka [mm] | Stavební výška začátek/konec [mm] | | | | |
| Horní část vpusti s bočním předtvarováním pro rohové spoje, T-spoje a křížové spoje | | | | | | |
| 500 | 360 | 430 | typ 0.0 | 56,3 | 4 | 00670 |
| Dolní část vpusti s integrovaným těsněním odtoku (krátký tvar) | | | | | | |
| 500 | 322 | 365 | DN 160 | 28,5 | 4 | 01614 |
| | | | DN 200 | 27,0 | 4 | 06190 |
| Dolní část vpusti s integrovaným těsněním odtoku (dlouhý tvar) | | | | | | |
| 500 | 322 | 715 | DN 160 | 49,9 | 4 | 03217 |
| | | | DN 200 | 49,9 | 4 | 08565 |
| Prodlužovací mezikus | | | | | | |
| 500 | 322 | 300 | – | 20,7 | 4 | 01697 |
| Kalový koš | | | | | | |
| | | | krátký tvar | 4,7 | 1 | 01616 |
| | | | dlouhý tvar | 6,2 | 1 | 01617 |



Veškeré výkresy včetně detailů ložení ve formátu DWG a PDF naleznete v sekci **ke stažení** na webu společnosti www.aco.cz.

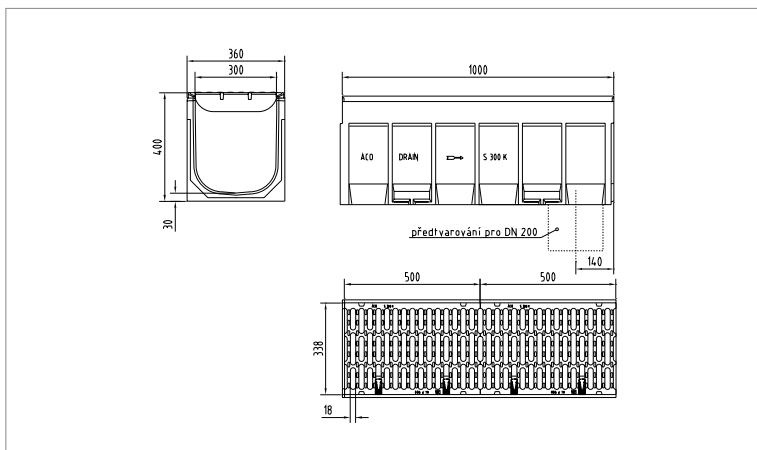
Online infobox

Příslušenství

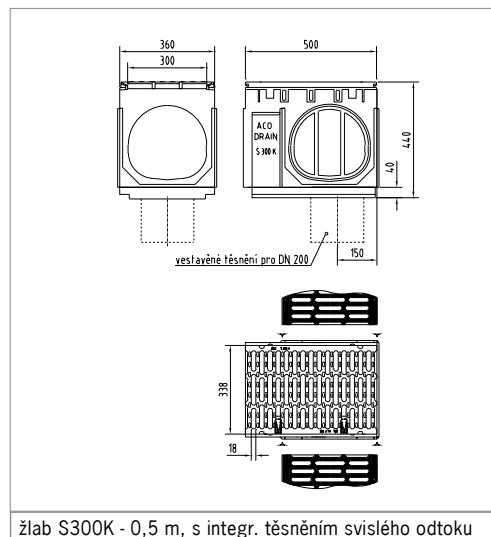
| | Popis | Vhodné pro typ | KS [kg] | BAL [ks] | Objednáací číslo S 300 K |
|---|---|-----------------------|----------------|-----------------|---------------------------------|
|  | Kombinovaná čelní stěna ■ pro začátek a konec ■ z polymerického betonu ■ s ochrannou litinovou hranou | 0. | 8,2 | 1 | 00674 |
|  | Čelní stěna s nátrubkem DN/OD 200 ■ z polymerického betonu ■ s nátrubkem PE-HD ■ s ochrannou litinovou hranou | 0. | 8,0 | 1 | 01490 |
|  | Adaptér pro změnu toku ■ z polymerického betonu ■ s ochrannou litinovou hranou | 0. | 3,5 | 1 | 01493 |
|  | Nátrubek ■ PVC ■ DN/OD 160 DN/OD 200 ■ délka: 150 200 mm | DN 150 | 0,4 | 210 | 00058 |
| | | DN 200 | 0,6 | 1 | 02723 |
|  | Pachový uzávěr ■ PVC ■ DN/OD 160 ■ dvoudílný | pro vpust DN 160 | 2,0 | 1 | 02638 |
|  | Hák na krycí rošty ■ hák pro zvedání krycích roštů ■ pozinkované provedení | | 0,3 | 1 | 01290 |

Poznámka: Služby jako řezání, vrtání a lepení, naleznete na straně 279.

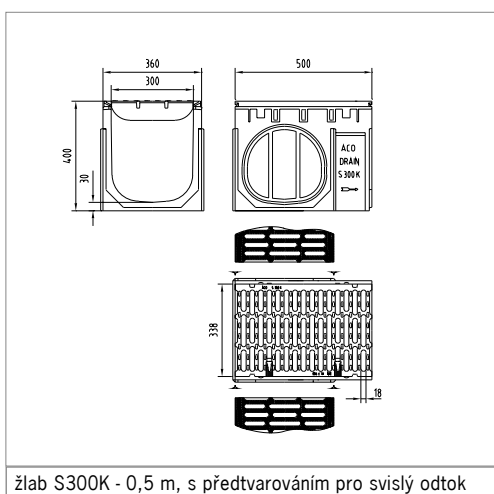
infobox



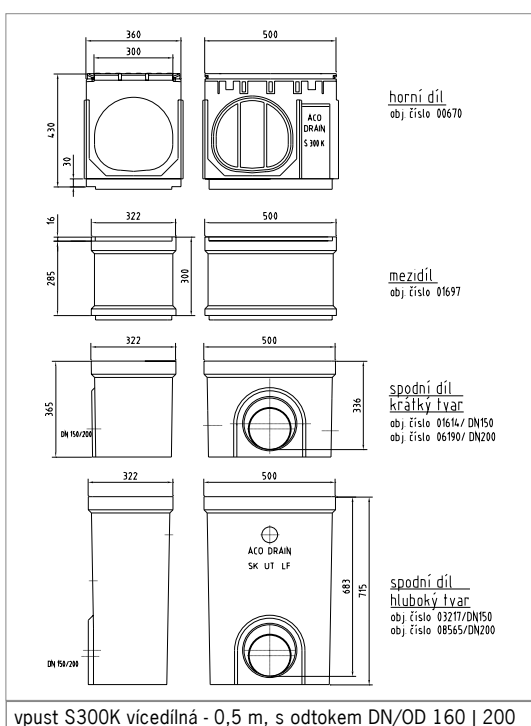
žlab S300K - 1,0 m, s předtvarováním pro svislý odtok



žlab S300K - 0,5 m, s integr. těsněním svislého odtoku



žlab S300K - 0,5 m, s předtvarováním pro svislý odtok



vpust S300K vicedílná - 0,5 m, s odtokem DN/OD 160 | 200

Horní díl vpusti
S bočním předtvarováním pro rohové spoje

Kalový koš
pozinkovaný



Prodlužovací mezikus



Dolní díl vpusti
krátké a dlouhé provedení, s těsněným odtokem DN/OD 160 nebo DN/OD200

