



**collect:**  
sbírat a pojmout

**Monoblock RD**

**8**



## Monoblock RD – monolitické odvodnění z polymerbetonu

|                           |                                      |   |            |
|---------------------------|--------------------------------------|---|------------|
| <b>Monoblock RD 100 V</b> | <b>Žlaby, vpusti a příslušenství</b> | monolitické odvodňovací žlaby, přírodní a antracitově černé       | <b>160</b> |
| <b>Monoblock RD 150 V</b> | <b>Žlaby, vpusti a příslušenství</b> | monolitické odvodňovací žlaby, přírodní a antracitově černé       | <b>164</b> |
| <b>Monoblock RD 200 V</b> | <b>Žlaby, vpusti a příslušenství</b> | monolitické odvodňovací žlaby, přírodní a antracitově černé       | <b>168</b> |
|                           |                                      | monolitické odvodňovací žlaby, přírodní (s integrovaným těsněním) | <b>172</b> |
| <b>Monoblock RD 300</b>   | <b>Žlaby, vpusti a příslušenství</b> | monolitické odvodňovací žlaby, přírodní                           | <b>176</b> |

Prohlášení o vlastnostech naleznete na:

[www.aco.cz/ke-stazeni](http://www.aco.cz/ke-stazeni)



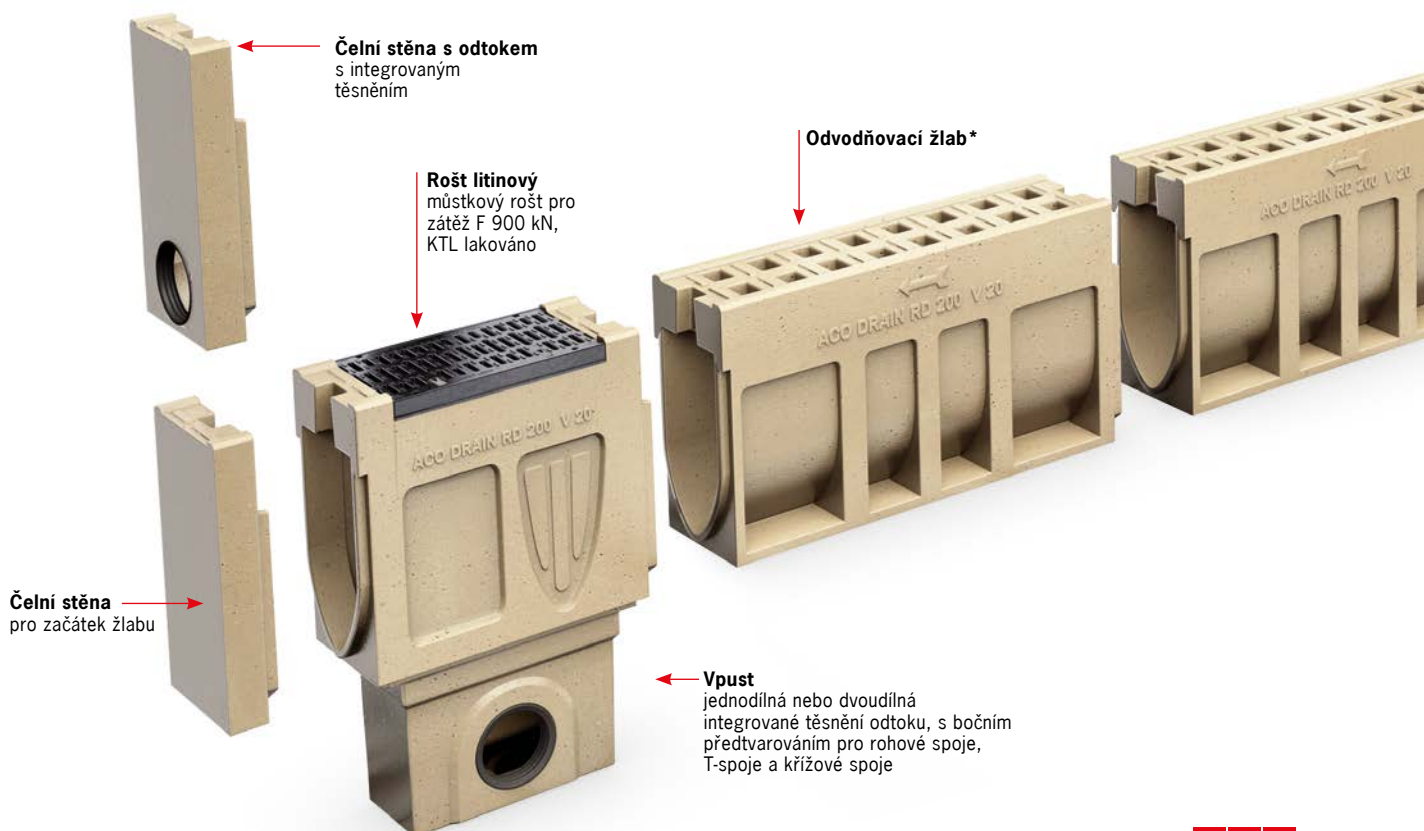
ACO Drain RD  
Online informace



**Monoblock RD – blok, co nelze rozbít**

| Zátěžové třídy                   |                                   |
|----------------------------------|-----------------------------------|
| ■ D 400                          | ■ E 600                           |
| dle ČSN EN 1433                  |                                   |
| Světlá šířka                     |                                   |
| 100 mm, 150 mm, 200 mm, 300 mm   |                                   |
| Materiál                         |                                   |
| polymerbetonový monolit          |                                   |
| Aplikace                         |                                   |
| ■ dálnice                        | ■ rychlostní silnice              |
| ■ letiště                        | ■ parkoviště                      |
| ■ kontejnerová<br>překladiště    | ■ nákladních aut                  |
| ■ průmysl. plochy                | ■ plochy v ochran-<br>ných zónách |
| ■ logistické areály<br>a silnice | ■ odvodnění tunelů                |

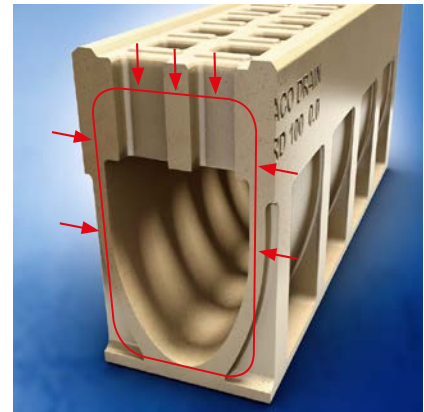
Systém ACO Drain® Monoblock RD byl vyvinut pro extrémní stabilitu, zejména v oblasti podélného a příčného odvodnění silnic a dálnic, dále také kontejnerových terminálů, letišť a dalších vysoce namáhaných aplikací. Všechny tyto aplikace mají jedno společné: vysoké dynamické zatížení. To je generováno každý den, například pojezdem 120 000 vozidel. Ať už při vysokých rychlostech v okruzích Formule 1, dálnic nebo tam, kde je těžké zatížení vyvoláno přesuny - Monoblock vydrží.


**Přehled systému Monoblock RD**




## Výhody

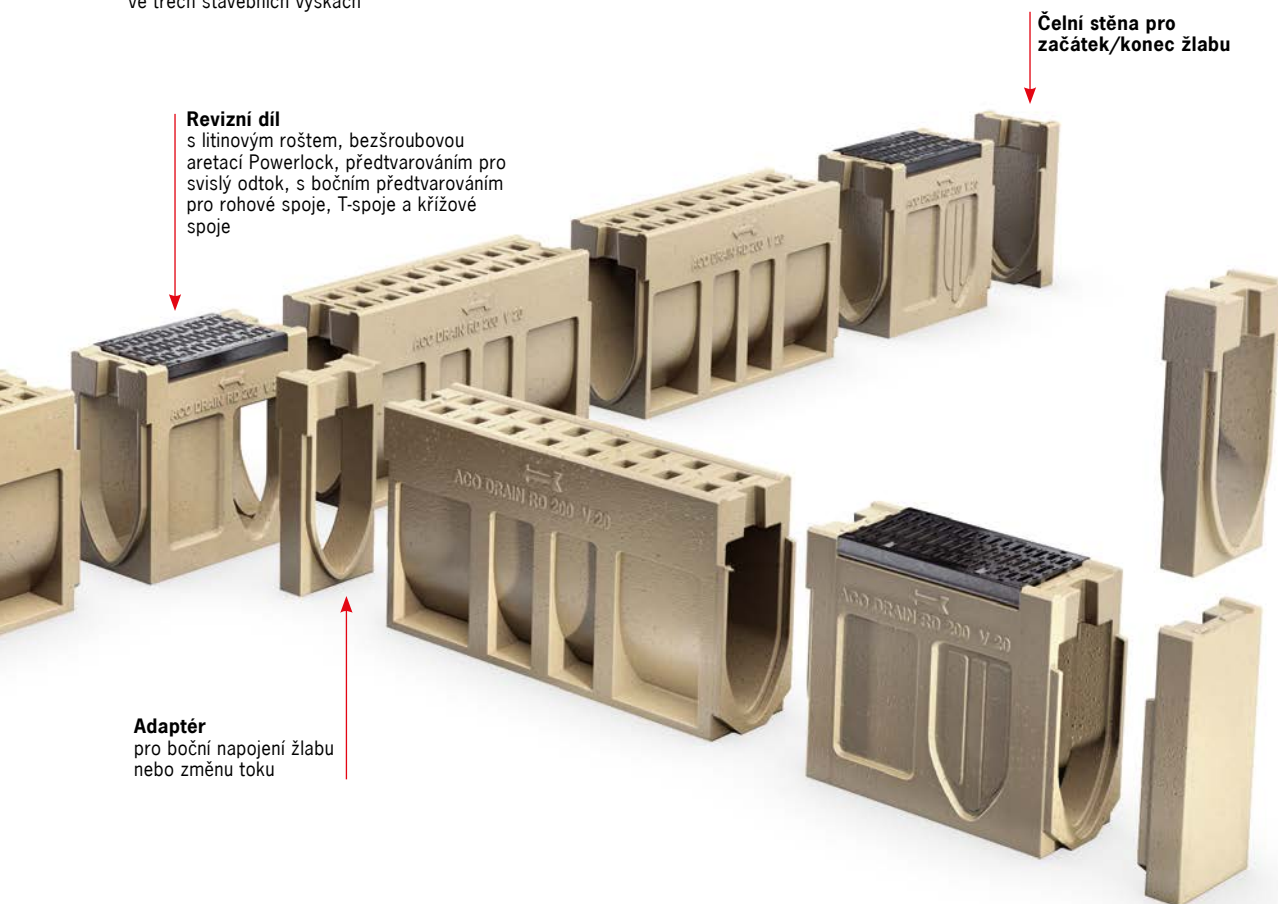
- provedení v **natural** barvě nebo **černé**,
- Monolitická konstrukce **zumožňuje krádeže roštů**,
- **Snadná a rychlá instalace** díky strukturované boční straně žlabu s kotevními kapsami a spojením na pero a drážku,
- Díky konstrukci a vysoké zatížitelnosti je žlab **vhodný pro použití před žel. přejezdy, křižovatky, vjezdy do logist. areálů** apod.,
- V případě potřeby je možné žlab 100% utěsnit,
- V-profil žlabu umožňuje dosáhnout samočistící efekt i při malých průtocích,
- dopravně bezpečné **aretace Powerlock®** pevně zajistí rošt proti nechtěnému vyskočení a zároveň umožní jednoduché odejmutí v případě čištění
- rošty (F900) a ochranné hrany jsou opatřeny **KTL lakováním**, které zabezpečí dlouhou stálost nátěru a ořetruodolnost



Systém ACO Monoblock RD díky své robustní konstrukci je přímo určen na příčné odvodnění dálnic a rychlostních silnic



Žlaby **RD 150 V** a **RD 200 V** je možné dodat ve třech stavebních výškách



**Revizní díl**

s litinovým roštem, bezšroubovou aretací Powerlock, předtvarováním pro svislý odtok, s bočním předtvarováním pro rohové spoje, T-spoje a křížové spoje

Čelní stěna pro začátek/konec žlabu

**Adaptér**

pro boční napojení žlabu nebo změnu toku



ACO Monoblock RD  
 Přehled systému - videosoubor

\* Žlaby ACO DRAIN® Monoblock RD je možné dodat i s drenážními otvory pro odvodnění porézních vrstev vozovky

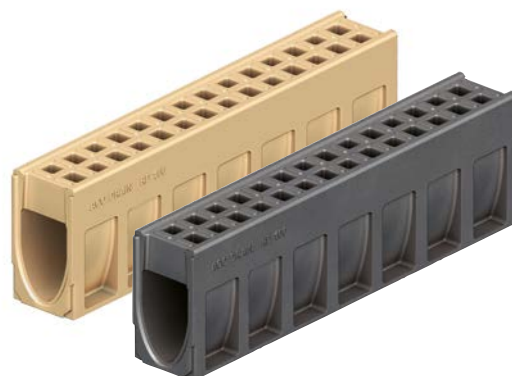
## Liniový odvodňovací žlab Monoblock RD100V

### Produktové informace

#### ACO Produktové výhody

- ACO DRAIN® (SF) bezpečnostní drážka pro vodotěsnou pokládku
- odvodňovací žlab monolitické konstrukce bez lepených spojů
- dvě barevná provedení: antracitově černé nebo natur polymerbetonové
- s příčným řezem tvaru V
- z polymerbetonu

- dle ČSN EN 1433
- světlá šířka 100 mm
- třída zatížení D 400 – F 900 <sup>1)</sup>



### Odvodňovací žlab bez spádu dna, 1000 mm

#### Přehled odvodňovacích žlabů bez spádu

| Rozměry        |                |                              | Průřez vtoku         | Typ | KS   | PAL  | Objednací číslo |              |
|----------------|----------------|------------------------------|----------------------|-----|------|------|-----------------|--------------|
| Stavební délka | Stavební šířka | Stavební výška začátek/konec |                      |     |      |      | natur           | antracit     |
| [mm]           | [mm]           | [mm]                         | [cm <sup>2</sup> /m] |     | [kg] | [ks] |                 |              |
| 1000           | 160            | 265                          | 308                  | 0.0 | 50,5 | 20   | <b>10763</b>    | <b>10762</b> |

### Revizní díl, 500 mm

#### Specifikace produktu

- dostupné ve verzi s předtvarováním pro svislý odtok DN/OD 110 (pouze žlabové těleso 0,5 m)
- s integrovaným těsněním pro vodotěsné připojení k základnímu vedení (pouze žlabové těleso 0,5 m)
- žlabové těleso s bočním předtvarováním pro rohové spoje, T-spoje a křížové spoje (pouze žlabové těleso 0,5 m)
- osazeno litinovým můstkovým roštem s bezšroubovou aretací Powerlock
- litinové prvky jsou opatřeny povrchovou KTL úpravou
- barevné provedení - pouze natur



#### Přehled revizních dílů

| Rozměry  |                |                              | Průřez vtoku         | Typ | KS   | PAL  | Objednací číslo |
|--|----------------|------------------------------|----------------------|-----|------|------|-----------------|
| Stavební délka   | Stavební šířka | Stavební výška začátek/konec |                      |     |      |      |                 |
| [mm]   | [mm]           | [mm]                         | [cm <sup>2</sup> /m] |     | [kg] | [ks] | <b>RD 100 V</b> |
| <b>S předtvarováním pro svislý odtok DN/OD 110</b>       |                |                              |                      |     |      |      |                 |
| 500  | 160            | 275                          | 380                  | 0.1 | 25,3 | 10   | <b>10775</b>    |
| <b>S integrovaným těsněním svislého odtoku DN/OD 110</b> |                |                              |                      |     |      |      |                 |
| 500  | 160            | 275                          | 380                  | 0.2 | 25,8 | 10   | <b>10778</b>    |



Veškeré výkresy včetně detailů ložení ve formátu DWG a PDF naleznete v sekci **ke stažení** na webu společnosti [www.aco.cz](http://www.aco.cz).

Online infobox

## Vpust, 500 mm

### Specifikace produktu

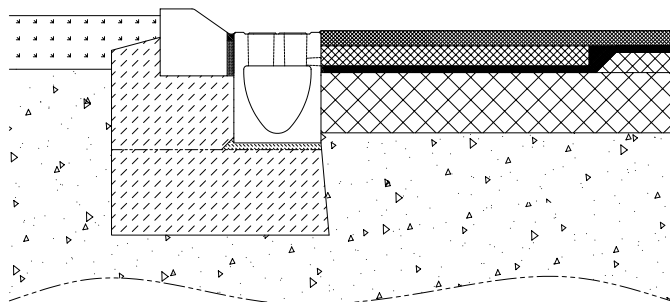
- možnost připojení základního vedení DN/OD 110 nebo DN/OD 160
- s integrovaným těsněním pro vodotěsné připojení k základnímu vedení
- osazeno litinovým můstkovým roštem s bezšroubovou aretací Powerlock
- litinové prvky jsou opatřeny povrchovou KTL úpravou
- včetně kalového koše
- s bočním předtvarováním pro rohové spoje, T-spoje a křížové spoje
- barevné provedení - pouze natur



### Přehled vpustí

| Rozměry        |                |                              | Průřez vtoku         | Odtok ze vpusti | KS   | PAL  | Objednáací číslo |
|----------------|----------------|------------------------------|----------------------|-----------------|------|------|------------------|
| Stavební délka | Stavební šířka | Stavební výška začátek/konec |                      |                 |      |      |                  |
| [mm]           | [mm]           | [mm]                         | [cm <sup>2</sup> /m] | [DN/OD]         | [kg] | [ks] | RD 100 V         |
| 500            | 160            | 525                          | 380                  | 110             | 55,0 | 6    | 10769            |
|                |                |                              |                      | 160             | 55,0 | 6    | 10772            |

## RD 100 DF - žlaby pro drenážní asfaltové koberce



Žlaby s bočními drenážními otvory jsou navrženy pro speciální drenážní asfaltové směsi. Použitím takového asfaltového koberce je nejen snížena hlučnost, ale zároveň dochází k rychlejšímu odvodu vody a zabrání tak aquaplaningu.

Žlaby ACO DRAIN® Monoblock RD s drenážními otvory jsou přímo předurčeny pro řešení těchto speciálních aplikací. Díky své konstrukci a použitému materiálu polymerbeton vyhoví těm nejnáročnějším podmínkám z pohledu zatížení.

Zároveň je mrazuvzdorný a odolný proti chemickým rozmrazovacím látkám.







<sup>1)</sup> Vzhledem k požadavkům na velikost vstupní otvory pro třídy zatížení A 15 a B 125 dle ČSN EN 1433 ACO DRAIN® Monoblock RD pro použití v pěších zónách není vhodné.  
Poznámka: Služby jako řezání, vrtání a lepení, naleznete na straně 279.

Infobox

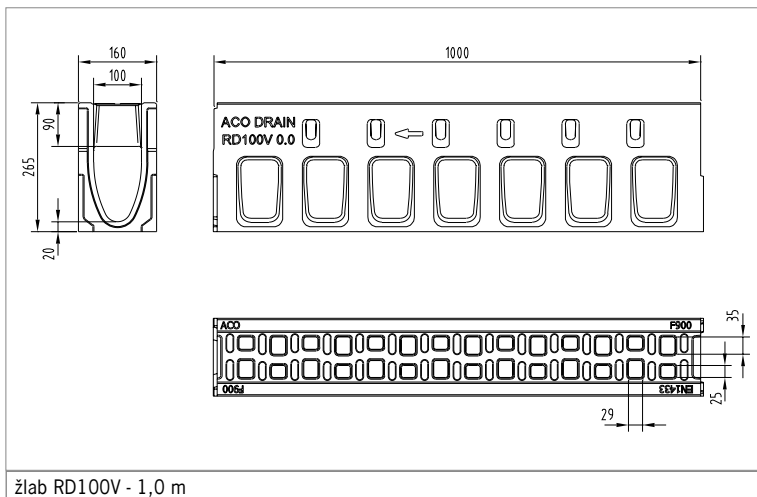


Ceny naleznete v našem ceníku jehož aktuální podobu naleznete vždy na našich webových stránkách [www.aco.cz](http://www.aco.cz) nebo jej žádejte u našich obchodních zástupců a partnerů.

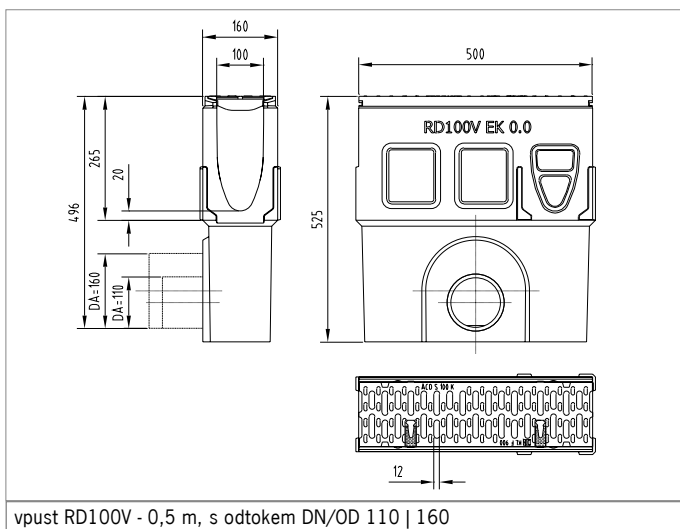
**Příslušenství**

|   | Popis   | Vhodné pro typ   | KS [kg] | BAL [ks] | Objednací číslo |              |
|---|---|------------------|---------|----------|-----------------|--------------|
|   |   |                  |         |          | natur           | antracit     |
|    | <b>Čelní stěna</b><br>■ z polymerbetonu<br>■ provedení natur a antracit<br>■ tloušťka 30 mm (počáteční)<br>■ tloušťka 40 mm (koncová)   | na začátek žlabu | 1,9     | 36       | <b>10781</b>    | <b>10782</b> |
|   |   | na konec žlabu   | 3,2     | 36       | <b>10784</b>    | <b>10785</b> |
|    | <b>Čelní stěna s integrovaným těsněním pro odtok DN/OD 110</b><br>■ z polymerického betonu<br>■ s integrovaným těsněním pro horizontální, vodotěsné připojení základního vedení DN/OD 110<br>■ provedení natur a antracit, tloušťka 40 mm | 0.               | 2,8     | 36       | <b>10787</b>    | <b>10788</b> |
|    | <b>Adaptér pro změnu toku</b><br>■ z polymerického betonu<br>■ provedení natur a antracit<br>■ tloušťka 60 mm   | 0. - natur       | 3,0     | 36       | <b>10790</b>    | <b>10791</b> |
|   | <b>Nátrubek</b><br>■ PVC<br>■ DN/OD 110   DN/OD 160<br>■ délka: 100   150 mm  | DN 110           | 0,15    | 1000     | <b>00056</b>    |              |
|   |   | DN 160           | 0,4     | 210      | <b>00058</b>    |              |
|  | <b>Pachový uzávěr</b><br>■ PP<br>■ DN/OD 110<br>■ jednodílný  | pro vpust DN 110 | 0,2     | 1        | <b>01684</b>    |              |
|  | <b>Pachový uzávěr</b><br>■ PVC<br>■ DN/OD 160<br>■ dvoudílný  | pro vpust DN 160 | 2,0     | 1        | <b>02638</b>    |              |

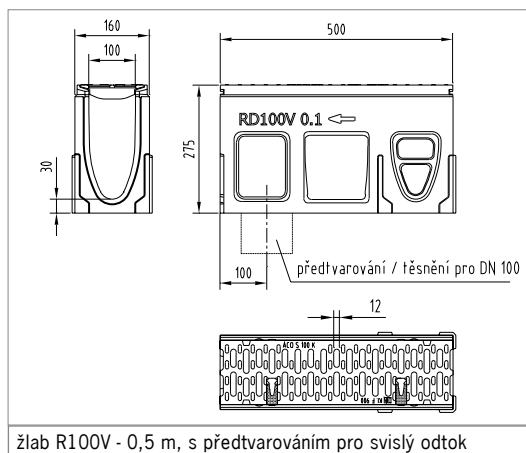
RD 100 V - výkresová dokumentace



žlab RD100V - 1,0 m



vpust RD100V - 0,5 m, s odtokem DN/OD 110 | 160



žlab R100V - 0,5 m, s předvarováním pro svislý odtok



Veškeré výkresy včetně detailů ložení ve formátu DWG a PDF naleznete v sekci **ke stažení** na webu společnosti [www.aco.cz](http://www.aco.cz).

Online infobox



## Liniový odvodňovací žlab Monoblock RD

### Produktové informace

#### ACO Produktové výhody

- odvodňovací žlab monolitické konstrukce bez lepených spojů
- dvě barevná provedení: antracitově černé nebo natur polymerbetonové
- s příčným řezem tvaru V
- z polymerbetonu

- dle ČSN EN 1433
- světlá šířka 150 mm
- třída zatížení D 400 – F 900<sup>1</sup>



Pohled shora



### Odvodňovací žlab bez spádu dna, 1000 mm

#### Přehled odvodňovacích žlabů bez spádu

| Stavební délka<br>[mm] | Rozměry                |   | Průřez<br>vtoku<br>[cm <sup>2</sup> /m] | Typ  | KS<br>[kg] | PAL<br>[ks] | Objednáací číslo |          |
|------------------------|------------------------|---|---|------|------------|-------------|------------------|----------|
|                        | Stavební šířka<br>[mm] | Stavební výška<br>začátek/konec<br>[mm] |   |      |            |             | natur            | antracit |
| 1000                   | 210                    | 280                                     | 363                                     | 0.0  | 66,3       | 12          | 130073           | 130123   |
| 1000                   | 210                    | 380                                     | 363                                     | 10.0 | 74,9       | 12          | 130074           | 130124   |
| 1000                   | 210                    | 480                                     | 363                                     | 20.0 | 83,6       | 8           | 130075           | 130125   |

### Revizní díl, 660 mm

#### Specifikace produktu

- s integrovaným těsněním pro vodotěsné připojení k základnímu vedení
- žlabové těleso s bočním předtvarováním pro rohové spoje, T-spoje a křížové spoje
- osazeno litinovým můstkovým roštem s bezšroubovou aretací Powerlock
- litinové prvky jsou opatřeny povrchovou KTL úpravou



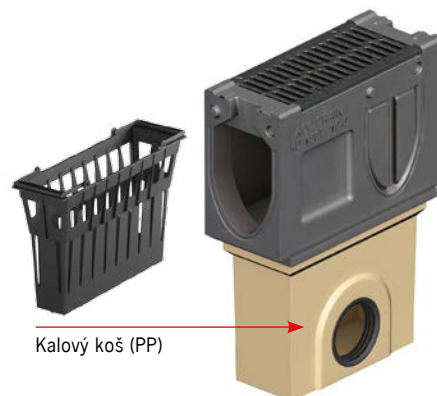
#### Přehled revizních dílů

| Stavební délka<br>[mm]                                   | Rozměry                |   | Průřez<br>vtoku<br>[cm <sup>2</sup> /m] | Typ  | KS<br>[kg] | PAL<br>[ks] | Objednáací číslo |          |
|--|------------------------|---|---|------|------------|-------------|------------------|----------|
|  | Stavební šířka<br>[mm] | Stavební výška<br>začátek/konec<br>[mm] |   |      |            |             | natur            | antracit |
| <b>S předtvarováním pro svislý odtok DN/OD 110</b>       |                        |   |   |      |            |             |                  |          |
| 660  | 210                    | 280                                     | 680                                     | 0.1  | 35,7       | 5           | 130076           | 130126   |
|  |                        | 380                                     | 680                                     | 10.1 | 43,8       | 5           | 130077           | 130127   |
|  |                        | 480                                     | 680                                     | 20.1 | 52,2       | 5           | 130078           | 130128   |
| <b>S integrovaným těsněním svislého odtoku DN/OD 110</b> |                        |   |   |      |            |             |                  |          |
| 660  | 210                    | 280                                     | 680                                     | 0.2  | 35,5       | 5           | 130079           | 130129   |
|  |                        | 380                                     | 680                                     | 10.2 | 43,6       | 5           | 130080           | 130130   |
|  |                        | 480                                     | 680                                     | 20.2 | 52,0       | 5           | 130081           | 130131   |

## Vpust, 660 mm

### Specifikace produktu

- k dolnímu dílu možnost připojení základního vedení DN/OD 160 nebo DN/OD 200
- s integrovaným těsněním pro vodotěsné připojení k základnímu vedení
- horní díl osazen litinovým můstkovým roštem s bezšroubovou aretací Powerlock
- litinové prvky jsou opatřeny povrchovou KTL úpravou
- kalový koš jako volitelné příslušenství
- s bočním předtvarováním pro rohové spoje, T-spoje a křížové spoje



### Přehled vpustí

| Stavební délka<br>[mm]                          | Rozměry                |   | Průřez<br>vtoku<br>[cm <sup>2</sup> /m] | Odtok<br>ze<br>vpusti<br>[DN] | KS<br>[kg] | PAL<br>[ks] | Objednací číslo |          |
|---|------------------------|---|---|-------------------------------|------------|-------------|-----------------|----------|
|   | Stavební šířka<br>[mm] | Stavební výška<br>začátek/konec<br>[mm] |   |                               |            |             | natur           | antracit |
| <b>Horní díl vpusti 0.0</b>                     |                        |   |   |                               |            |             |                 |          |
| 660   | 210                    | 310                                     | 935                                     | –                             | 31,9       | 5           | 130082          | 130132   |
| <b>Horní díl vpusti 10.0</b>                    |                        |   |   |                               |            |             |                 |          |
| 660   | 210                    | 410                                     | 935                                     | –                             | 40,0       | 5           | 130083          | 130133   |
| <b>Horní díl vpusti 20.0</b>                    |                        |   |   |                               |            |             |                 |          |
| 660   | 210                    | 510                                     | 935                                     | –                             | 48,6       | 5           | 130084          | 130134   |
| <b>Dolní díl s integrovaným těsněním odtoku</b> |                        |   |   |                               |            |             |                 |          |
| 500   | 230                    | 365                                     | –                                       | 160                           | 26,5       | 6           | 10935           |          |
|   |                        |   |   | 200                           | 26,5       | 6           | 10936           |          |
| <b>Kalový koš (PP)</b>                          |                        |   |   |                               |            |             |                 |          |
|   |                        |   |   |                               | 0,5        | 130         | 13999           |          |








Veškeré výkresy včetně detailů ložení ve formátu DWG a PDF naleznete v sekci **ke stažení** na webu společnosti [www.aco.cz](http://www.aco.cz).

Online infobox

<sup>1)</sup> Vzhledem k požadavkům na velikost vstupní otvory pro třídy zatížení A 15 a B 125 dle ČSN EN 1433 ACO DRAIN® Monoblock RD pro použití v pěších zónách není vhodné.  
Poznámka: Služby jako řezání, vrtání a lepení, naleznete na straně 279.

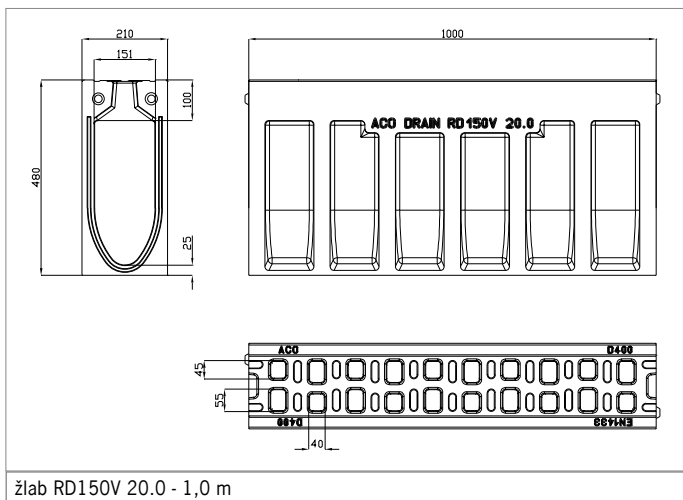
Infobox

**Příslušenství**

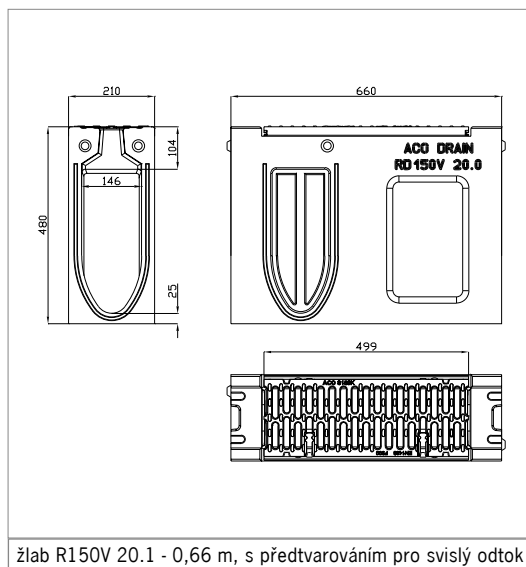
|   | Popis   | Vhodné pro typ   | KS [kg] | BAL [ks] | Objednací číslo |               |
|---|---|------------------|---------|----------|-----------------|---------------|
|   |   |                  |         |          | natur           | antracit      |
|    | <b>Kombinovaná čelní stěna</b><br>■ pro začátek a konec<br>■ z polymerbetonu<br>■ tloušťka 40 mm  | 0.0              | 5,2     | 56       | <b>130085</b>   | <b>130135</b> |
|   |   | 10.0             | 6,9     | 43       | <b>130086</b>   | <b>130136</b> |
|   |   | 20.0             | 8,5     | 32       | <b>130087</b>   | <b>130137</b> |
|    | <b>Čelní stěna s integrovaným těsněním pro odtok DN/OD 160</b><br>■ z polymerického betonu<br>■ s integrovaným těsněním pro horizontální, vodotěsné připojení základního vedení DN/OD 160<br>■ tloušťka 70 mm | 0.0              | 3,8     | 56       | <b>130088</b>   | <b>130138</b> |
|   |   | 10.0             | 5,4     | 42       | <b>130089</b>   | <b>130139</b> |
|   |   | 20.0             | 7,0     | 31       | <b>130090</b>   | <b>130140</b> |
|    | <b>Nátrubek</b><br>■ PVC<br>■ DN/OD 160   DN/OD 200<br>■ délka: 150   200 mm  | DN 160           | 0,4     | 210      | <b>00058</b>    |               |
|   |   | DN 200           | 0,6     | 1        | <b>02723</b>    |               |
|   | <b>Pachový uzávěr</b><br>■ PVC<br>■ DN/OD 160<br>■ dvoudílný  | pro vpust DN 160 | 2,0     | 1        | <b>02638</b>    |               |
|  | <b>Hák na krycí rošty</b><br>■ hák pro zvedání krycích roštů<br>■ pozinkované provedení   |                  | 0,3     | 1        | <b>01290</b>    |               |



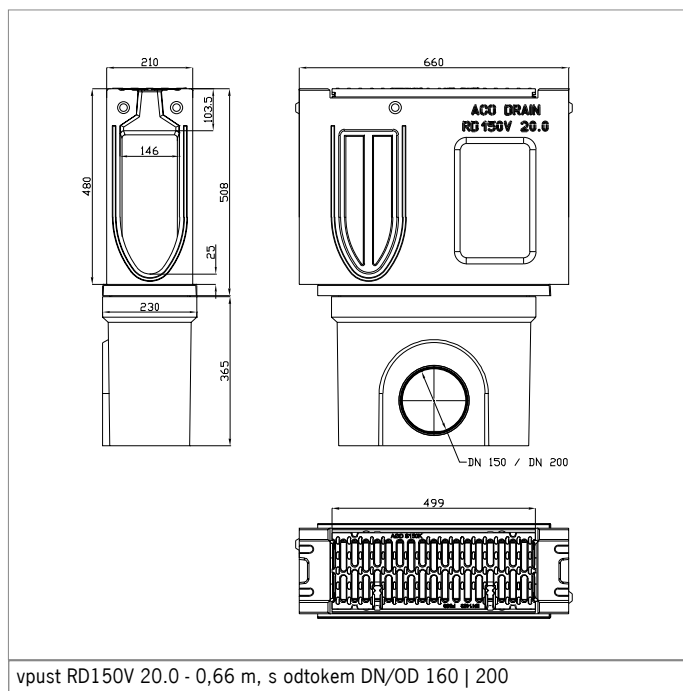
RD 150 V – výkresová dokumentace



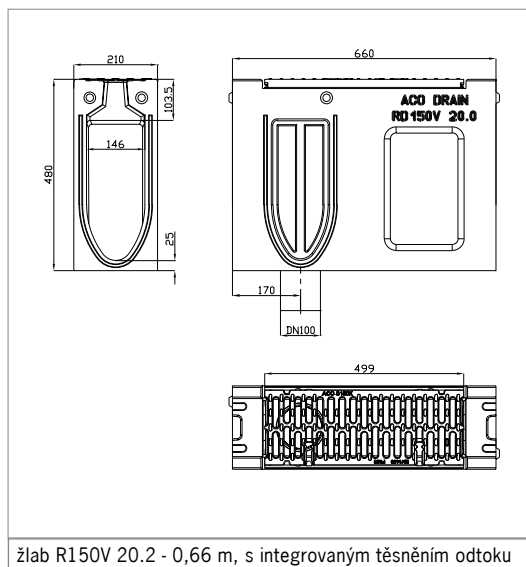
žlab RD150V 20.0 - 1,0 m



žlab R150V 20.1 - 0,66 m, s předvarováním pro svislý odtok



vpust RD150V 20.0 - 0,66 m, s odtokem DN/OD 160 | 200



žlab R150V 20.2 - 0,66 m, s integrovaným těsněním odtoku



Veškeré výkresy včetně detailů ložení ve formátu DWG a PDF naleznete v sekci **ke stažení** na webu společnosti [www.aco.cz](http://www.aco.cz).

Online infobox

## Liniový odvodňovací žlab Monoblock RD

### Produktové informace

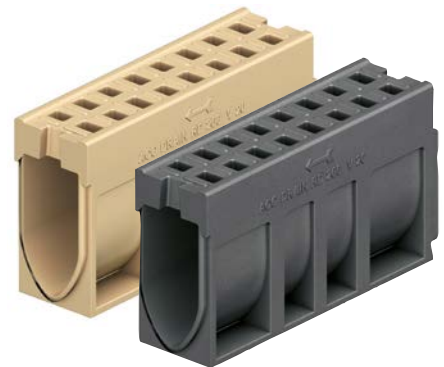
#### ACO Produktové výhody

- odvodňovací žlab monolitické konstrukce bez lepených spojů
- dvě barevná provedení: antracitově černé nebo natur polymerbetonové
- s příčným řezem tvaru V
- z polymerbetonu
- 3 stavební výšky
- možno vytvořit spád žlabu

- dle ČSN EN 1433
- světlá šířka 200 mm
- třída zatížení D 400 – F 900<sup>1</sup>



Pohled shora



### Odvodňovací žlab bez spádu dna, 1000 mm

#### Přehled odvodňovacích žlabů bez spádu

| Rozměry                |                        |   | Průřez vtoku | Typ  | KS    | PAL | Objednací číslo |          |
|------------------------|------------------------|---|--------------|------|-------|-----|-----------------|----------|
| Stavební délka<br>[mm] | Stavební šířka<br>[mm] | Stavební výška<br>začátek/konec<br>[mm] |              |      |       |     | natur           | antracit |
| 1000                   | 260                    | 330                                     | 583          | 0.0  | 92,0  | 9   | 130004N         | 130040   |
|                        |                        | 430                                     | 583          | 10.0 | 101,0 | 6   | 133131          | –        |
|                        |                        | 530                                     | 583          | 20.0 | 111,0 | 3   | 130006N         | 130042   |

### Revizní díl, 660 mm

#### Specifikace produktu

- dostupné ve verzi s předtvarováním pro svislý odtok DN/OD 160
- s integrovaným těsněním pro vodotěsné připojení k základnímu vedení
- žlabové těleso s bočním předtvarováním pro rohové spoje, T-spoje a křížové spoje
- osazeno litinovým můstkovým roštem s bezšroubovou aretací Powerlock
- litinové prvky jsou opatřeny povrchovou KTL úpravou



#### Přehled revizních dílů

| Rozměry  |                        |   | Průřez vtoku | Typ  | KS   | PAL | Objednací číslo |          |
|--|------------------------|---|--------------|------|------|-----|-----------------|----------|
| Stavební délka<br>[mm]                                   | Stavební šířka<br>[mm] | Stavební výška<br>začátek/konec<br>[mm] |              |      |      |     | natur           | antracit |
| <b>S předtvarováním pro svislý odtok DN/OD 160</b>       |                        |   |              |      |      |     |                 |          |
| 660  | 260                    | 330                                     | 935          | 0.1  | 51,6 | 4   | 130016          | 130052   |
|  |                        | 430                                     | 935          | 10.1 | 56,2 | 4   | 133164          | –        |
|  |                        | 530                                     | 935          | 20.1 | 67,6 | 4   | 130017          | 130053   |
| <b>S integrovaným těsněním svislého odtoku DN/OD 160</b> |                        |   |              |      |      |     |                 |          |
| 660  | 260                    | 330                                     | 935          | 0.2  | 51,0 | 4   | 130018          | 130054   |
|  |                        | 430                                     | 935          | 10.2 | 56,2 | 4   | 133165          | –        |
|  |                        | 530                                     | 935          | 20.2 | 67,0 | 4   | 130019          | 130055   |



Veškeré výkresy včetně detailů ložení ve formátu DWG a PDF naleznete v sekci **ke stažení** na webu společnosti [www.aco.cz](http://www.aco.cz).

Online infobox

## Vpust, 660 mm

### Specifikace produktu

- k dolnímu dílu možnost připojení základního vedení DN/OD 160 nebo DN/OD 200
- s integrovaným těsněním pro vodotěsné připojení k základnímu vedení
- horní díl osazen litinovým můstkovým roštem s bezšroubovou aretací Powerlock
- litinové prvky jsou opatřeny povrchovou KTL úpravou
- kalový koš jako volitelné příslušenství
- s bočním předtvarováním pro rohové spoje, T-spoje a křížové spoje



Kalový koš (PP)

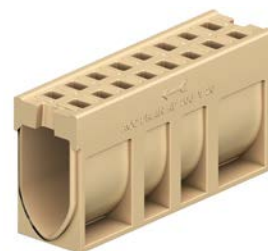
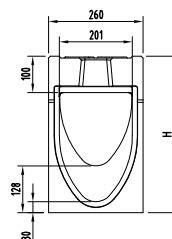
### Přehled vpustí

| Stavební délka<br>[mm]                          | Rozměry                |   | Průřez<br>vtoku<br>[cm <sup>2</sup> /m] | Typ /<br>Odtok<br>ze<br>vpusti<br>[DN] | KS<br>[kg] | PAL<br>[ks] | Objednací číslo |          |
|---|------------------------|---|---|--|------------|-------------|-----------------|----------|
|   | Stavební šířka<br>[mm] | Stavební výška<br>začátek/konec<br>[mm] |   |  |            |             | natur           | antracit |
| <b>Horní díl vpusti</b>                         |                        |   |   |  |            |             |                 |          |
| 660   | 260                    | 360                                     | 935                                     | 0.0                                    | 48,0       | 4           | 130022          | 130058   |
|   |                        | 460                                     | 935                                     | 10.0                                   | 59,9       | 4           | 133166          | –        |
|   |                        | 560                                     | 935                                     | 20.0                                   | 65,0       | 4           | 130023          | 130059   |
| <b>Dolní díl s integrovaným těsněním odtoku</b> |                        |   |   |  |            |             |                 |          |
| 500   | 230                    | 365                                     | –                                       | 160                                    | 26,5       | 6           | 10935           |          |
|   |                        |   |   | 200                                    | 26,5       | 6           | 10936           |          |
| <b>Kalový koš (PP)</b>                          |                        |   |   |  | 0,5        | 130         | 13999           |          |

## Spádový adaptér žlabu, 1000 mm

### Specifikace produktu

- k překlenutí rozdílu mezi dvěma různými výškami žlabu
- pro žlab typ 0. – 10. a 10. – 20. (rozdíl 10 cm)
- z polymerického betonu



### Přehled přechodových adaptérů žlabu

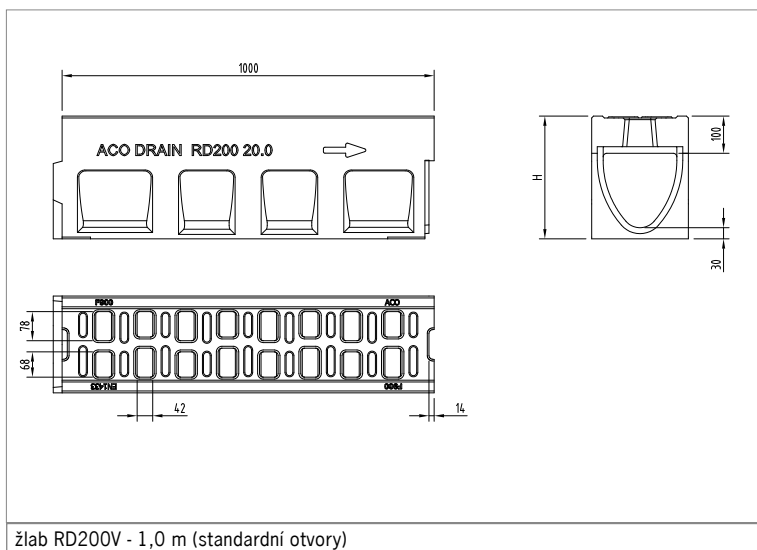
| Stavební délka<br>[mm] | Rozměry                |   | Průřez<br>vtoku<br>[cm <sup>2</sup> /m] | Typ       | KS<br>[kg] | PAL<br>[ks] | Objednací číslo |
|------------------------|------------------------|---|---|-----------|------------|-------------|-----------------|
|                        | Stavební šířka<br>[mm] | Stavební výška<br>začátek/konec<br>[mm] |   |           |            |             | natur           |
| 1000                   | 260                    | 430                                     | 583                                     | 0. – 10.  | 119,0      | 6           | 152013          |
|                        |                        | 530                                     | 583                                     | 10. – 20. | 130,0      | 3           | 152014          |



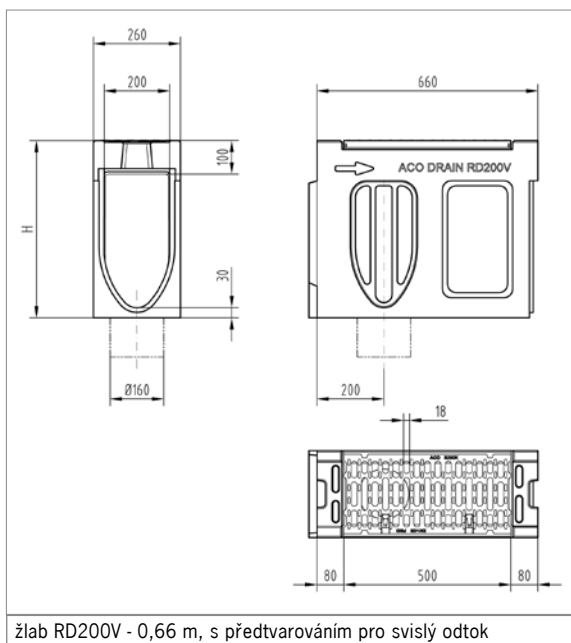
**Příslušenství**

|  | Popis   | Vhodné pro typ | KS [kg] | BAL [ks]      | Objednací číslo |               |
|--|---|----------------|---------|---------------|-----------------|---------------|
|  |   |                |         |               | natur           | antracit      |
|  <p><b>Čelní stěna</b></p> <ul style="list-style-type: none"> <li>■ z polymerbetonu</li> <li>■ tloušťka 84 mm (počáteční)</li> <li>■ tloušťka 70 mm (koncová)</li> </ul>      | na začátek žlabu 0.0  | 9,0            | 30      | <b>130008</b> | <b>130044</b>   |               |
|  | na začátek žlabu 10.0   | 7,7            | 30      | <b>133167</b> | –               |               |
|  | na začátek žlabu 20.0   | 12,4           | 30      | <b>130009</b> | <b>130045</b>   |               |
|  | na konec žlabu 0.0  | 10,0           | 30      | <b>130010</b> | <b>130046</b>   |               |
|  | na konec žlabu 10.0   | 9,3            | 30      | <b>133168</b> | –               |               |
|  | na konec žlabu 20.0   | 14,9           | 30      | <b>130011</b> | <b>130047</b>   |               |
|  |  <p><b>Čelní stěna s integrovaným těsněním pro odtok DN/OD 160</b></p> <ul style="list-style-type: none"> <li>■ z polymerického betonu</li> <li>■ s integrovaným těsněním pro horizontální, vodotěsné připojení základního vedení DN/OD 160</li> <li>■ tloušťka 70 mm</li> </ul> | 0.0            | 8,5     | 30            | <b>130012</b>   | <b>130048</b> |
| 10.0   |   | 7,7            | 30      | <b>133169</b> | –               |               |
| 20.0   |   | 13,1           | 1       | <b>130013</b> | <b>130049</b>   |               |
|  <p><b>Adaptér pro změnu toku</b></p> <ul style="list-style-type: none"> <li>■ z polymerbetonu</li> <li>■ tloušťka 110 mm</li> </ul>  | 0.0   | 7,6            | 9       | <b>130014</b> | <b>130050</b>   |               |
|  | 20.0  | 9,8            | 9       | <b>130015</b> | <b>130051</b>   |               |
|  <p><b>Adaptér pro vodotěsné napojení bočního odtoku z revizního dílu</b></p> <ul style="list-style-type: none"> <li>■ z polymerbetonu</li> <li>■ tloušťka 70 mm</li> </ul> | 0.0   | 8,0            | 1       | <b>130020</b> | <b>130056</b>   |               |
|  | 20.0  | 9,8            | 9       | <b>130021</b> | <b>130057</b>   |               |
|  <p><b>Nátrubek</b></p> <ul style="list-style-type: none"> <li>■ PVC</li> <li>■ DN/OD 160   DN/OD 200</li> <li>■ délka: 150   200 mm</li> </ul>                             | DN 160  | 0,4            | 210     | <b>00058</b>  |                 |               |
|  | DN 200  | 0,6            | 1       | <b>02723</b>  |                 |               |
|  <p><b>Pachový uzávěr</b></p> <ul style="list-style-type: none"> <li>■ PVC</li> <li>■ DN/OD 160</li> <li>■ dvoudílný</li> </ul>   | pro vpust DN 160  | 2,0            | 1       | <b>02638</b>  |                 |               |
|  <p><b>Hák na krycí rošty</b></p> <ul style="list-style-type: none"> <li>■ hák pro zvedání krycích roštů</li> <li>■ pozinkované provedení</li> </ul>                        |   | 0,3            | 1       | <b>01290</b>  |                 |               |

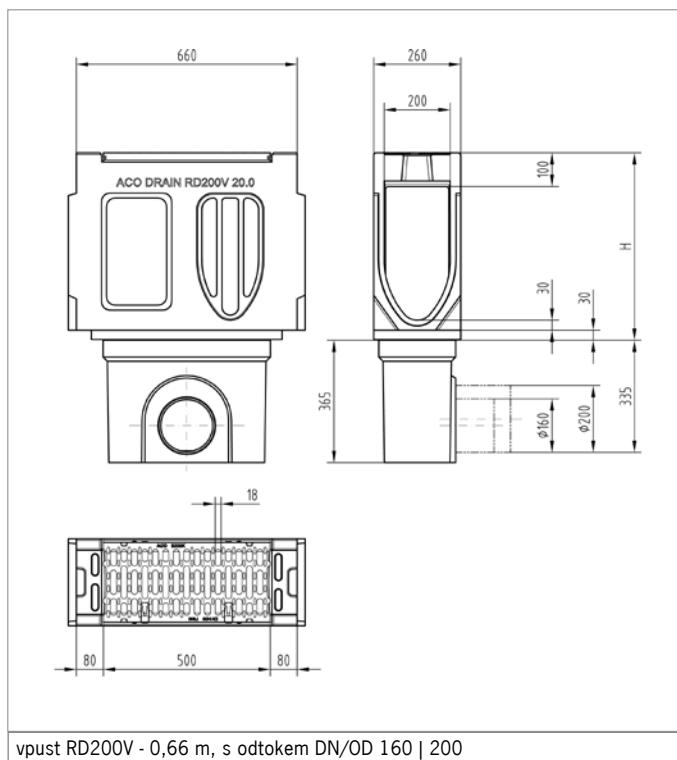
RD 200 V – výkresová dokumentace



žlab RD200V - 1,0 m (standardní otvory)



žlab RD200V - 0,66 m, s předtvarováním pro svislý odtok



vpust RD200V - 0,66 m, s odtokem DN/OD 160 | 200



Veškeré výkresy včetně detailů ložení ve formátu DWG a PDF naleznete v sekci **ke stažení** na webu společnosti [www.aco.cz](http://www.aco.cz).

Online infobox

- 1) Vzhledem k požadavkům na velikost vstupní otvory pro třídy zatížení A 15 a B 125 dle ČSN EN 1433 ACO DRAIN® Monoblock RD pro použití v pěších zónách není vhodné.
  - 2) V případě nutnosti 100% těsnosti žlabové linie použijte žlaby s integrovaným těsněním Seal na straně 172
- Poznámka: Služby jako řezání, vrtání a lepení, naleznete na straně 279.

Infobox

**Liniový odvodňovací žlab Monoblock RD s integrovaným těsněním**
**Produktové informace**
**ACO Produktové výhody**

- odvodňovací žlab monolitické konstrukce bez lepených spojů
- s integrovaným EPDM těsněním pro 100% vodotěsnou pokládku
- s příčným řezem tvaru V
- z polymerbetonu
- možno dodat s drenážními otvory

- dle ČSN EN 1433
- světlá šířka 200 mm
- třída zatížení D 400 – F 900<sup>1</sup>



Pohled shora (otvor 25 + 11 mm)


**Odvodňovací žlab bez spádu dna, 1000 mm**
**Přehled odvodňovacích žlabů bez spádu**

| Rozměry        |                |                              | Průřez vtoku         | Typ | KS   | PAL  | Objednací číslo |
|----------------|----------------|------------------------------|----------------------|-----|------|------|-----------------|
| Stavební délka | Stavební šířka | Stavební výška začátek/konec |                      |     |      |      |                 |
| [mm]           | [mm]           | [mm]                         | [cm <sup>2</sup> /m] |     | [kg] | [ks] | natur           |
| 1000 (986)     | 260            | 340                          | 583                  | 0.0 | 96,0 | 9    | 132571          |

**Revizní díl, 660 mm**
**Specifikace produktu**

- dostupné ve verzi s předtvarováním pro svislý odtok DN/OD 160
- s integrovaným těsněním pro vodotěsné připojení k základnímu vedení
- žlabové těleso s bočním předtvarováním pro rohové spoje, T-spoje a křížové spoje
- osazeno litinovým můstkovým roštem s bezšroubovou aretací Powerlock
- litinové prvky jsou opatřeny povrchovou KTL úpravou


**Přehled revizních dílů**

| Rozměry  |                |                              | Průřez vtoku         | Typ | KS   | PAL  | Objednací číslo |
|--|----------------|------------------------------|----------------------|-----|------|------|-----------------|
| Stavební délka   | Stavební šířka | Stavební výška začátek/konec |                      |     |      |      |                 |
| [mm]   | [mm]           | [mm]                         | [cm <sup>2</sup> /m] |     | [kg] | [ks] | natur           |
| <b>S předtvarováním pro svislý odtok DN/OD 160</b>       |                |                              |                      |     |      |      |                 |
| 660  | 260            | 340                          | 935                  | 0.1 | 55,5 | 8    | 132502          |
| <b>S integrovaným těsněním svislého odtoku DN/OD 160</b> |                |                              |                      |     |      |      |                 |
| 660  | 260            | 340                          | 935                  | 0.2 | 51,0 | 8    | 132503          |



Veškeré výkresy včetně detailů ložení ve formátu DWG a PDF naleznete v sekci **ke stažení** na webu společnosti [www.aco.cz](http://www.aco.cz).

Online infobox



## Vpust, 660 mm

### Specifikace produktu

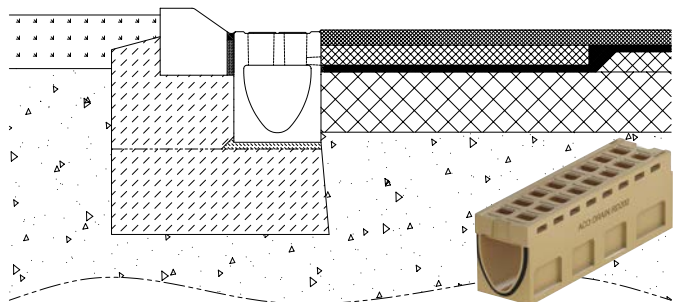
- k dolnímu dílu možnost připojení základního vedení DN/OD 160 nebo DN/OD 200
- s integrovaným těsněním pro vodotěsné připojení k základnímu vedení
- horní díl osazen litinovým mřížkovým roštem s bezšroubovou aretací Powerlock
- litinové prvky jsou opatřeny povrchovou KTL úpravou
- kalový koš jako volitelné příslušenství
- s bočním předtvarováním pro rohové spoje, T-spoje a křížové spoje



### Přehled vpustí

| Stavební délka<br>[mm]                          | Rozměry                |   | Průřez<br>vtoku<br>[cm <sup>2</sup> /m] | Typ / Odtok<br>ze vpusti<br>[DN] | KS<br>[kg] | PAL<br>[ks] | Objednací číslo<br>natur |
|---|------------------------|---|---|----------------------------------|------------|-------------|--------------------------|
|   | Stavební šířka<br>[mm] | Stavební výška<br>začátek/konec<br>[mm] |   |                                  |            |             |                          |
| <b>Horní díl vpusti</b>                         |                        |   |   |                                  |            |             |                          |
| 660   | 260                    | 370                                     | 935                                     | 0.0                              | 50,0       | 4           | 132504                   |
| <b>Dolní díl s integrovaným těsněním odtoku</b> |                        |   |   |                                  |            |             |                          |
| 500   | 230                    | 365                                     | -                                       | 160                              | 26,5       | 6           | 10935                    |
|   |                        |   |   | 200                              | 26,5       | 6           | 10936                    |
| <b>Kalový koš (PP)</b>                          |                        |   |   |                                  | 0,5        | 130         | 13999                    |

## RD 200 DF - žlaby pro drenážní asfaltové koberce



Žlaby s bočními drenážními otvory jsou navrženy pro speciální drenážní asfaltové směsi. Použitím takového asfaltového koberce je nejen snížena hloučnost, ale zároveň dochází k rychlejšímu odvodu vody a zabrání tak aquaplaningu.

Žlaby ACO DRAIN® Monoblock RD s drenážními otvory jsou přímo předurčeny pro řešení těchto speciálních aplikací. Díky své konstrukci a použitému materiálu polymerbetonu vyhoví těm nejnáročnějším podmínkám z pohledu zatížení.

Zároveň je mrazuvzdorný a odolný proti chemickým rozmrazovacím látkám.

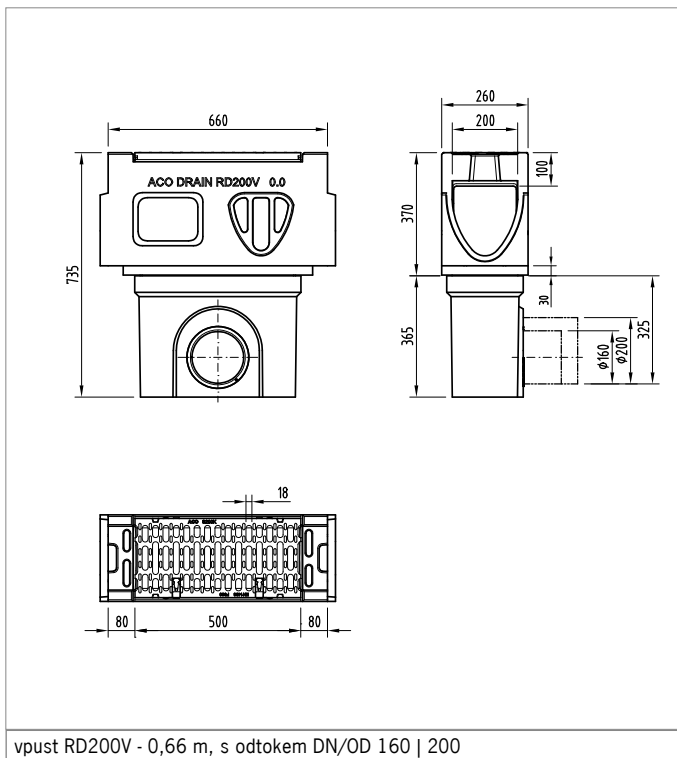
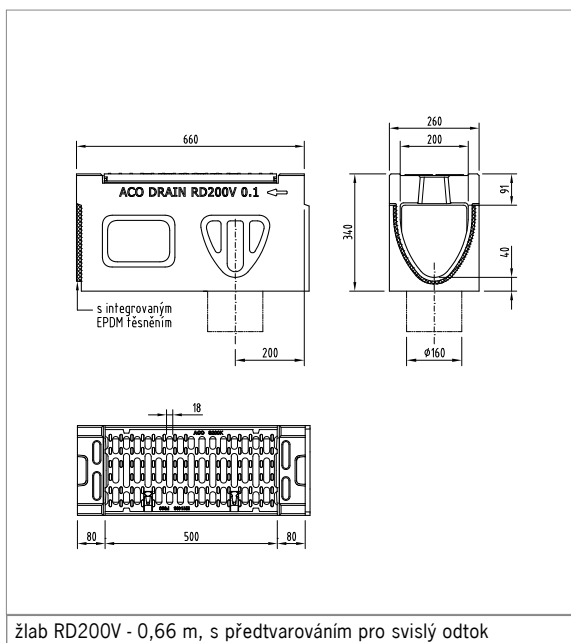
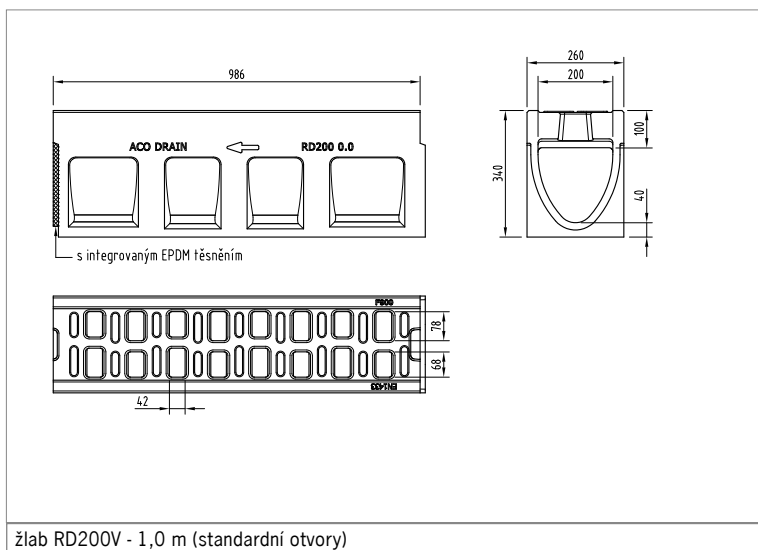
<sup>1)</sup> Vzhledem k požadavkům na velikost vstupní otvory pro třídy zatížení A 15 a B 125 dle ČSN EN 1433 ACO DRAIN® Monoblock RD pro použití v pěších zónách není vhodné.  
Poznámka: Služby jako řezání, vrtání a lepení, naleznete na straně 279.

Infobox

**Příslušenství**

|   | <b>Popis</b>   | <b>Vhodné pro typ</b> | <b>KS [kg]</b> | <b>BAL [ks]</b> | <b>Objednací číslo natur</b> |
|---|--|-----------------------|----------------|-----------------|------------------------------|
|    | <b>Čelní stěna na začátek žlabu</b> <ul style="list-style-type: none"> <li>■ z polymerbetonu</li> <li>■ s integrovaným EPDM těsněním</li> <li>■ tloušťka 70 mm</li> </ul>  | 0.0                   | 10,6           | 30              | <b>132505</b>                |
|    | <b>Čelní stěna na konec žlabu</b> <ul style="list-style-type: none"> <li>■ z polymerbetonu</li> <li>■ tloušťka 70 mm</li> </ul>  | 0.0                   | 12,0           | 30              | <b>132506</b>                |
|    | <b>Čelní stěna s integrovaným těsněním pro odtok DN/OD 160</b> <ul style="list-style-type: none"> <li>■ z polymerického betonu</li> <li>■ s integrovaným těsněním pro horizontální, vodotěsné připojení základního vedení DN/OD 160</li> <li>■ tloušťka 70 mm</li> </ul> | 0.0                   | 10,6           | 30              | <b>132507</b>                |
|   | <b>Adaptér pro změnu toku</b> <ul style="list-style-type: none"> <li>■ z polymerbetonu</li> <li>■ s 2x integrovaným EPDM těsněním (z každé strany)</li> <li>■ tloušťka 140 mm</li> </ul>   | 0.0                   | 15,0           | 9               | <b>132508</b>                |
|  | <b>Adaptér pro vodotěsné napojení bočního odtoku z revizního dílu</b> <ul style="list-style-type: none"> <li>■ z polymerbetonu</li> <li>■ tloušťka 86mm</li> </ul>   | 0.0                   | 11,0           | 9               | <b>132515</b>                |
|  | <b>Nátrubek</b> <ul style="list-style-type: none"> <li>■ PVC</li> <li>■ DN/OD 160   DN/OD 200</li> <li>■ délka: 150   200 mm</li> </ul>  | DN 160                | 0,4            | 210             | <b>00058</b>                 |
|   |  | DN 200                | 0,6            | 1               | <b>02723</b>                 |
|  | <b>Pachový uzávěr</b> <ul style="list-style-type: none"> <li>■ PVC</li> <li>■ DN/OD 160</li> <li>■ dvoudílný</li> </ul>  | pro vpust DN 160      | 2,0            | 1               | <b>02638</b>                 |
|  | <b>Hák na krycí rošty</b> <ul style="list-style-type: none"> <li>■ hák pro zvedání krycích roštů</li> <li>■ pozinkované provedení</li> </ul>   |                       | 0,3            | 1               | <b>01290</b>                 |

## RD 200 V (s integrovaným těsněním) – výkresová dokumentace



Veškeré výkresy včetně detailů ložení ve formátu DWG a PDF naleznete v sekci **ke stažení** na webu společnosti [www.aco.cz](http://www.aco.cz).

Online infobox



## Liniový odvodňovací žlab Monoblock RD

### Produktové informace

#### ACO Produktové výhody

- odvodňovací žlab monolitické konstrukce bez lepených spojů
- přírodní barva
- ACO DRAIN® (SF) bezpečnostní drážka
  - slouží k dodatečnému vytmelení a vytvoření 100% těsného systému
- z polymerbetonu

- dle ČSN EN 1433
- světlá šířka 300 mm
- třída zatížení D 400 – F 900<sup>1)</sup>
- použití: dálnice, rychlostní komunikace, letiště, silně zatěžované průchody, pro aplikace s vysokým dynamickým zatížením



### Odvodňovací žlab bez spádu dna, 2000 mm

#### Přehled odvodňovacích žlabů bez spádu

| Rozměry        |                |                              | Průřez vtoku         | Typ | KS    | PAL  | Objednávací číslo |
|----------------|----------------|------------------------------|----------------------|-----|-------|------|-------------------|
| Stavební délka | Stavební šířka | Stavební výška začátek/konec |                      |     |       |      |                   |
| [mm]           | [mm]           | [mm]                         | [cm <sup>2</sup> /m] |     | [kg]  | [ks] | RD 300            |
| 2000           | 400            | 595                          | 800                  | 0.0 | 484,0 | 2    | 10820N            |

### Revizní díl, 750 mm

#### Specifikace produktu

- dostupné ve verzi s předtvarováním pro svislý odtok DN/OD 315
- žlabové těleso s bočním předtvarováním pro rohové spoje, T-spoje a křížové spoje
- osazeno litinovým můstkovým roštem s bezšroubovou aretací Powerlock
- litinové prvky jsou opatřeny povrchovou KTL úpravou



#### Přehled revizních dílů

| Rozměry   |                |                              | Průřez vtoku         | Typ | KS    | PAL  | Objednávací číslo |
|---|----------------|------------------------------|----------------------|-----|-------|------|-------------------|
| Stavební délka  | Stavební šířka | Stavební výška začátek/konec |                      |     |       |      |                   |
| [mm]  | [mm]           | [mm]                         | [cm <sup>2</sup> /m] |     | [kg]  | [ks] | RD 300            |
| <b>S předtvarováním pro svislý odtok DN/OD DN 315</b> |                |                              |                      |     |       |      |                   |
| 750   | 400            | 645                          | 935                  | 0.1 | 219,0 | 2    | 10803             |



Veškeré výkresy včetně detailů ložení ve formátu DWG a PDF naleznete v sekci **ke stažení** na webu společnosti [www.aco.cz](http://www.aco.cz).

Online infobox

## Vpust, 750 mm

### Specifikace produktu

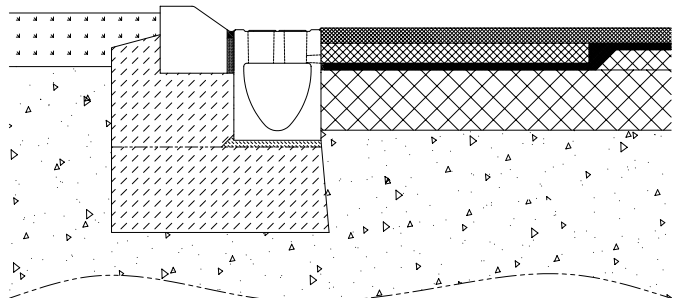
- k dolnímu dílu možnost připojení základního vedení DN/OD 315 nebo DN/OD 400
- s integrovaným těsněním pro vodotěsné připojení k základnímu vedení
- horní díl osazen litinovým můstkovým roštem s bezšroubovou aretací Powerlock
- litinové prvky jsou opatřeny povrchovou KTL úpravou
- kalový koš jako volitelné příslušenství
- s bočním předtvarováním pro rohové spoje, T-spoje a křížové spoje



### Přehled vpustí

| Rozměry   |                     |                                   | Průřez vtoku | Odtok ze vpusti | KS    | PAL | Objednací číslo |
|---|---------------------|-----------------------------------|--------------|-----------------|-------|-----|-----------------|
| Stavební délka [mm]                                   | Stavební šířka [mm] | Stavební výška začátek/konec [mm] |              |                 |       |     |                 |
| <b>Horní díl vpusti 0.0</b>                           |                     |                                   |              |                 |       |     |                 |
| 750   | 400                 | 625                               | 935          | –               | 214,0 | 2   | 10821           |
| <b>Prodlužovací mezikus</b>                           |                     |                                   |              |                 |       |     |                 |
| –   | 520                 | 330                               | –            | –               | 72,0  | 4   | 10822           |
| <b>Dolní díl s integrovaným těsněním odtoku</b>       |                     |                                   |              |                 |       |     |                 |
| –   | 520                 | 715                               | –            | 315             | 168,0 | 1   | 10828           |
|   |                     |                                   |              | 400             | 168,0 | 1   | 10823           |
| <b>Kalový koš (ZN)</b>                                |                     |                                   |              |                 | 6,2   | 40  | 01617           |
| <b>Adaptér pro uchycení kalového koše (sada 2 ks)</b> |                     |                                   |              |                 | 3,4   | 1   | 10827           |

## RD 300 DF - žlaby pro drenážní asfaltové koberce









Žlaby s bočními drenážními otvory jsou navrženy pro speciální drenážní asfaltové směsi. Použitím takového asfaltového koberce je nejen snížena hlučnost, ale zároveň dochází k rychlejšímu odvodu vody a zabrání tak aquaplaningu.

Žlaby ACO DRAIN® Monoblock RD s drenážními otvory jsou přímo předurčeny pro řešení těchto speciálních aplikací. Díky své konstrukci a použitému materiálu polymerbeton vyhoví těm nejnáročnějším podmínkám z pohledu zatížení.

Zároveň je mrazuvzdorný a odolný proti chemickým rozmrazovacím látkám.

<sup>1)</sup> Vzhledem k požadavkům na velikost vstupní otvory pro třídy zatížení A 15 a B 125 dle ČSN EN 1433 ACO DRAIN® Monoblock RD pro použití v pěších zónách není vhodné.  
Poznámka: Služby jako řezání, vrtání a lepení, naleznete na straně 279.

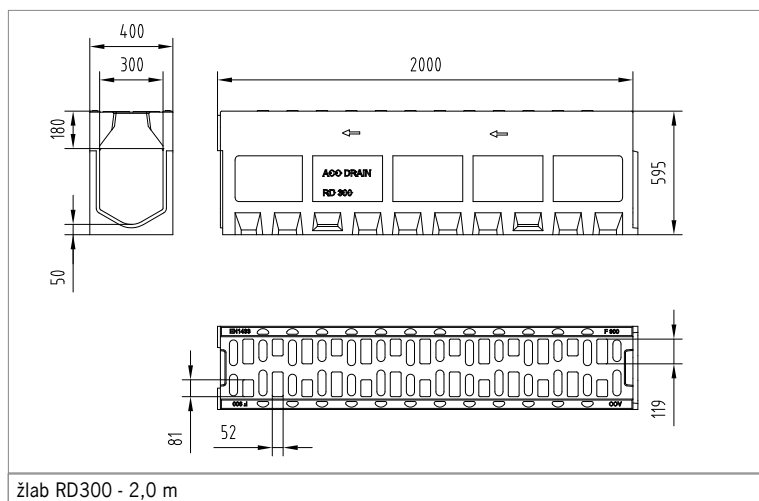
## Příslušenství

|   | Popis   | Vhodné pro typ | KS [kg] | BAL [ks] | Objednáací číslo RD 300 |
|---|---|----------------|---------|----------|-------------------------|
|    | <b>Adaptér pro boční napojení do revizního dílu</b><br>■ z polymerbetonu<br>■ tloušťka 100 mm   | 0.0            | 29,2    | 20       | <b>10804</b>            |
|    | <b>Čelní stěna pro začátek žlabu</b><br>■ z polymerbetonu<br>■ tloušťka 86 mm   | 0.0            | 31,2    | 4        | <b>10802</b>            |
|    | <b>Čelní stěna pro konec žlabu</b><br>■ z polymerbetonu<br>■ tloušťka 100 mm  | 0.0            | 38,8    | 4        | <b>10801</b>            |
|   | <b>Čelní stěna s integrovaným těsněním pro odtok DN/OD 315</b><br>■ z polymerického betonu<br>■ s integrovaným těsněním pro horizontální, vodotěsné připojení základního vedení DN/OD 315<br>■ tloušťka 70 mm | 0.0            | 29,5    | 1        | <b>10805</b>            |
|  | <b>Adaptér pro změnu toku</b><br>■ z polymerbetonu<br>■ tloušťka 110 mm   | 0.0            | 34,0    | 10       | <b>10806</b>            |
|  | <b>Hák na krycí rošty</b><br>■ hák pro zvedání krycích roštů<br>■ pozinkované provedení   |                | 0,3     | 1        | <b>01290</b>            |

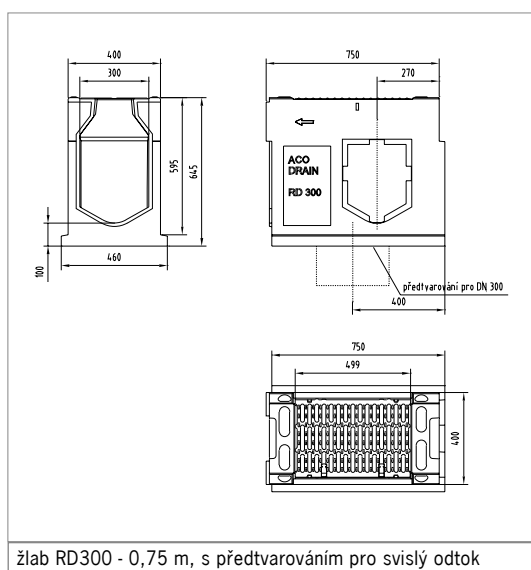


Veškeré výkresy včetně detailů ložení ve formátu DWG a PDF naleznete v sekci **ke stažení** na webu společnosti [www.aco.cz](http://www.aco.cz).

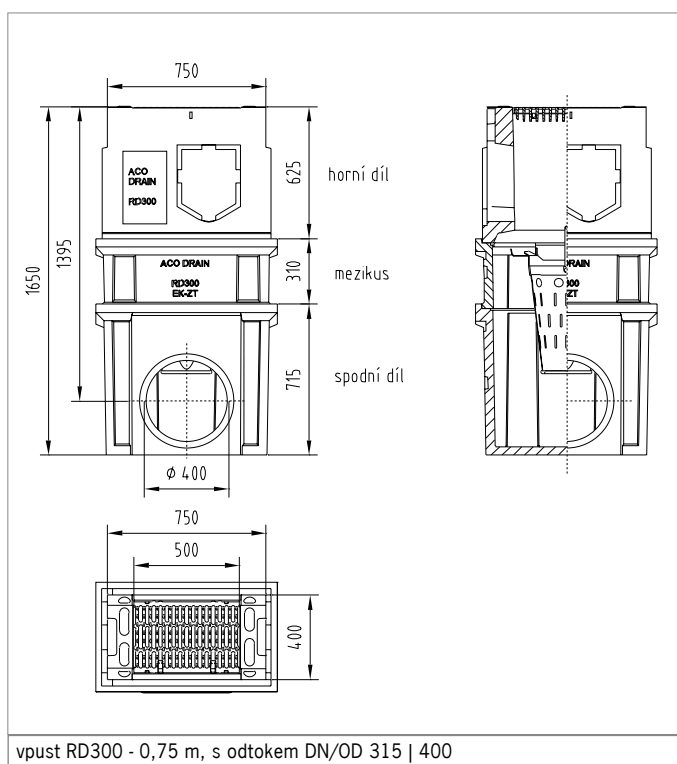
Online infobox



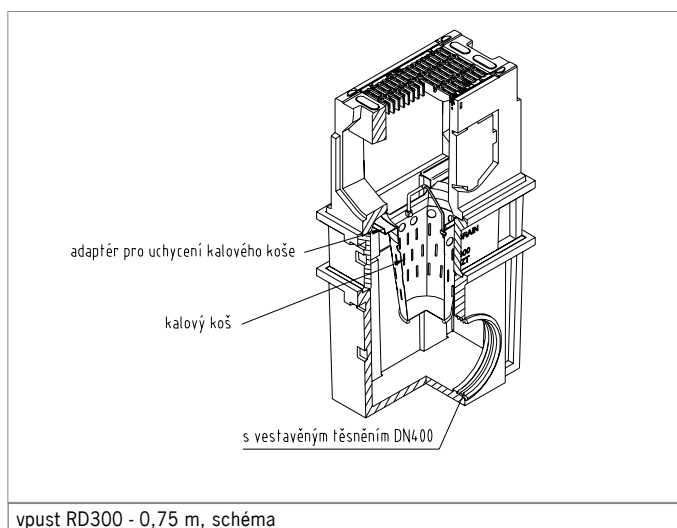
žlab RD300 - 2,0 m



žlab RD300 - 0,75 m, s předtvarováním pro svislý odtok



vpust RD300 - 0,75 m, s odtokem DN/OD 315 | 400



vpust RD300 - 0,75 m, schéma

8