



collect:
sbírat a pojmout

hold:
pozdržet
a zadržovat

Qmax®

10

ACO Qmax® - vysokokapacitní odvodňovací systém

Qmax® 225	Žlaby a příslušenství	Vysokokapacitní odvodňovací systém	214
Qmax® 350	Žlaby a příslušenství	Vysokokapacitní odvodňovací systém	216
Qmax® vpusti	Pro odvodňovací systém ACO Qmax 225 a 350		218
Qmax® 550	Žlaby a příslušenství	Vysokokapacitní odvodňovací systém	220
Qmax® 700	Žlaby a příslušenství	Vysokokapacitní odvodňovací systém	222
Qmax® 900	Žlaby a příslušenství	Vysokokapacitní odvodňovací systém	224
Qmax® vpusti	Pro odvodňovací systém ACO Qmax 550, 700 a 900		226
Q-Brake	Vortexový regulátor odtoku		227

Prohlášení o vlastnostech naleznete na:

www.aco.cz/ke-stazeni



ACO Qmax
Online informace

ACO Qmax – víceúčelový odvodňovací systém pro sběr a retenci dešťových vod

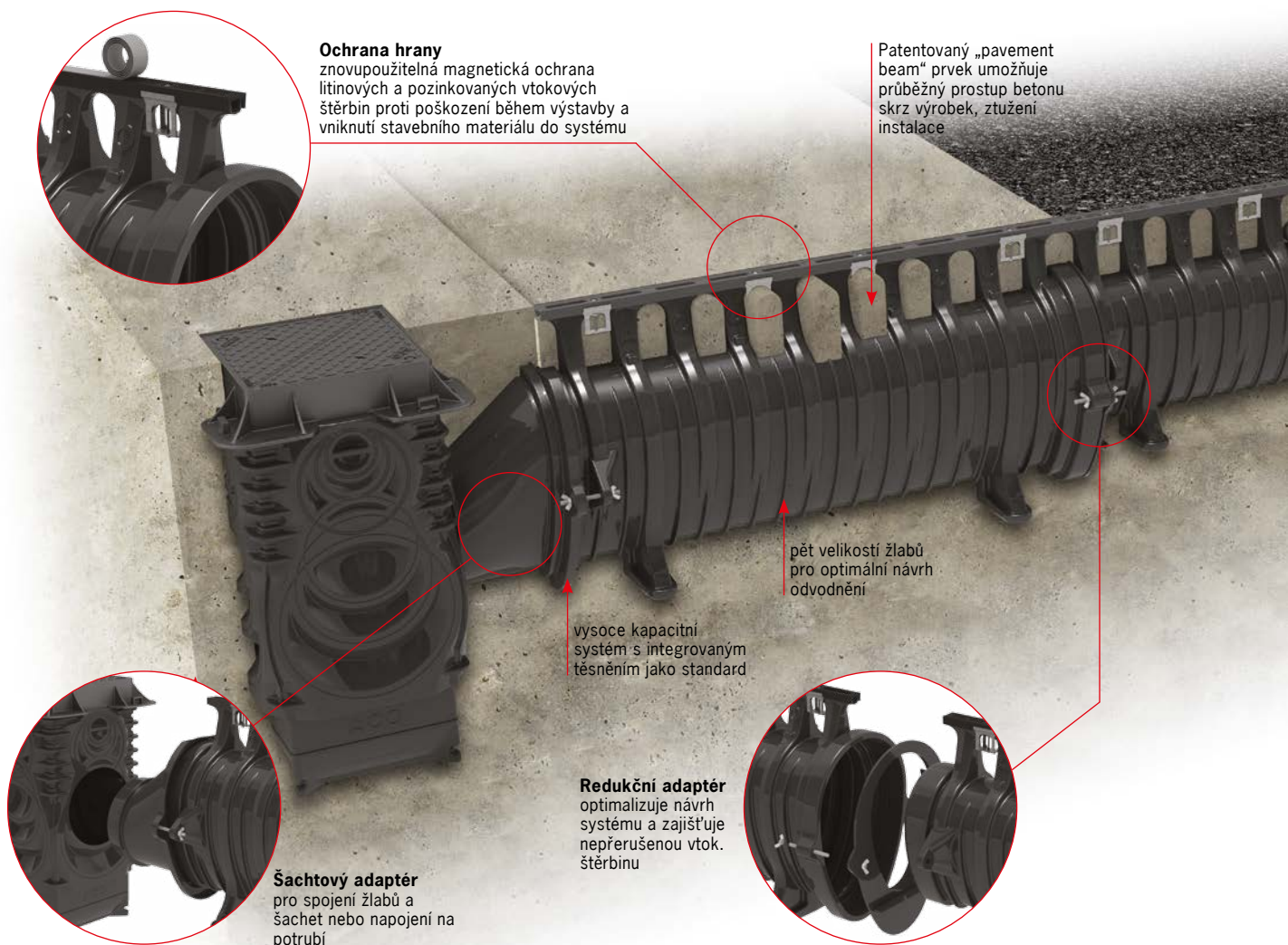
Zátěžové třídy		
■ A 15	■ B 125	■ C 250
■ D 400	■ E 600	■ F 900
dle ČSN EN 1433		
Typová řada		
225, 350, 550, 700 a 900		
Materiál		
Polyetylén (MDPE) s litinovými nebo pozinkovanými vtakovými šterbinami		
Applikace		
<ul style="list-style-type: none"> ■ promenády a pěší zóny ■ parkovací plochy pro osobní a nákladní automobily ■ průmyslové plochy ■ logistické areály ■ rychlostní silnice ■ letiště 		

ACO Qmax® uspokojuje poptávku po všestranném, vysokokapacitním šterbinovém odvodňovacím systému, který je vhodný jak pro aplikace s malou odvodňovanou plochou, tak i pro rozsáhlé záchytné plochy. V zájmu zachování hospodárneho návrhu a jednoduché instalaci systému, může ACO Qmax® poskytnout širokou škálu možností odvodnění všech aplikací s jakoukoli zátěžovou třídou.

ACO Qmax® je speciálně navržen tak, že tvoří integrovanou část moderního, dlouhodobě udržitelného řešení pro řízení odvodnění zpevněných ploch. Systém poskytuje maximální využití hydraulické kapacity pro retenci a zadržování přívalových vod během přívalových dešťů a zároveň zabráňuje přetečení žlabů.


Přehled systému ACO Qmax®

Situační nákres zobrazuje žlaby a příslušenství systému ACO Qmax®



Výhody

Obecně

Systém ACO Qmax® obsahuje pět velikostí žlabů zajišťujících nejlepší systémovou flexibilitu pro projektanty a architekty při optimalizování hydraulického návrhu

Systémové znaky

- velikosti: 225, 350, 550, 700 a 900
- ACO Qmax® žlaby v 2 m délce
- jednoduché spojení mezi každým žlabem je umožněno pomocí redukčního a žlabového adaptéru
- několik typů přístupových šachet
- vyrobeno z polyetylenu (MDPE)
- ACO Qmax® zajišťuje jednoduchou ruční a rychlou montáž (bez nutnosti těžké techniky)

- unikátní patentovaný systém umožňuje průběžný vstup betonu skrz výrobek
- každá velikost odvodnění ACO Qmax® je certifikována dle ČSN EN 1433
- podporovány všechny zátěžové třídy včetně F900
- ATec barvení všech litinových šterbinových vtoků

Systémové benefity

Nenápadný systém průběžné vtokové šterbiny eliminuje přetečení při přívalových deštích. Systém je standardně opatřen těsnícími prvky, což zabrání jakémukoli průniku vod s obsahem ropných látek do podloží. Pomocí systémových šachet je možné zajistit případné kalové prostory pro

zachytávání nečistot. Systém je navržen tak, aby splnil veškeré konstrukční potřeby a zároveň poskytl dostatečně rychlou a jednoduchou instalaci na stavbě bez použití těžké techniky.

Osvědčený výkon a trvanlivost společně s bezpečnou instalací a životností více jak 25 let jsou hlavními charakteristickými znaky celého systému.



Liniový odvodňovací systém Qmax® 225

Produktové informace

ACO Produktové výhody

- žlabové těleso vyrobené z MDPE (polyetylén)
- 100 % těsný systém
- 5 typů vtokových slotů
- žlaby je možné zkracovat na poloviční délku
- široká škála použití od promenád až po letiště

- dle normy ČSN EN 1433
- světlá šířka 225 mm
- provedení slotu je z tvárné litiny nebo pozinkovaného plechu
- litinový slot je opatřen vysoce-odolným ATec lakováním
- třída zatížení A 15 až F 900



Odvodňovací žlab bez spádu dna, 2000 mm

Specifikace produktu

- žlaby s 5 různými typy vtokových slotů z polyetylénu
- ve světlé šířce 225 mm
- akumulační objem - 0,0398 m³/m
- pro odvodnění plochy 1 500 m²¹⁾

Přehled odvodňovacích žlabů bez spádu

	Rozměry			Průřez vtoku [cm ² /m]	Typ šířka vtok. slotu [mm]	KS [kg]	Objednávací číslo Qmax 225
	Stavební délka [mm]	Stavební šířka [mm]	Stavební výška [mm]				
	2000	290	480	187,75	Q-Flow litina 26 mm	24,0	32800
	2000	290	480	109,25	Q-Guard litina 2x 8 mm	25,0	32801
	2000	290	480	181,06	Q-Flow ZN 26 mm	17,8	32802
	2000	290	480	83,56	Q-Guard ZN 10 mm	15,3	32803
	2000	290	580	100,00	Q-Slot ZN 10 mm	22,9	32804





Veškeré výkresy včetně detailů ložení ve formátu DWG a PDF naleznete v sekci **ke stažení** na webu společnosti www.aco.cz.

Online infobox

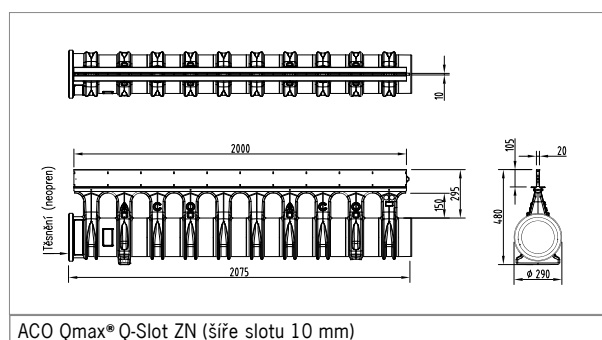
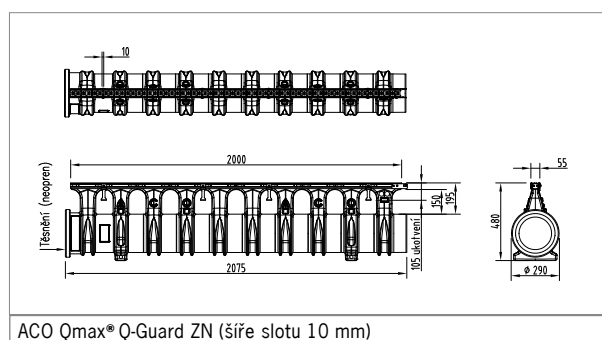
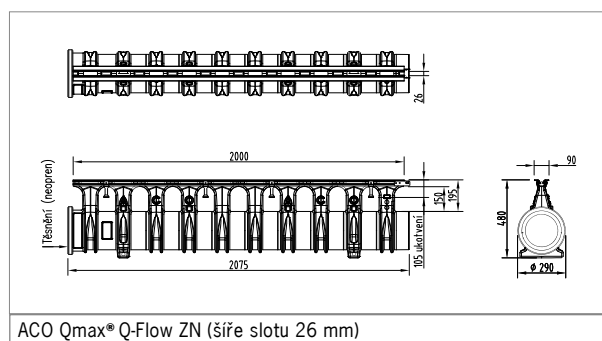
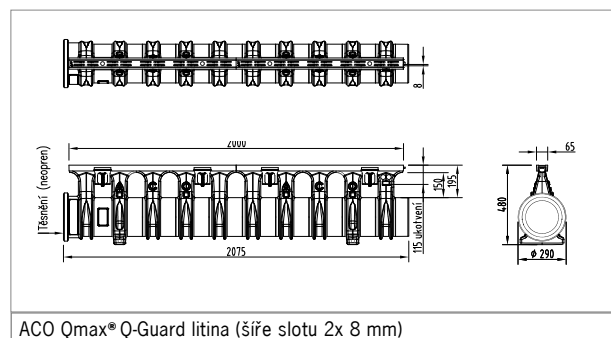
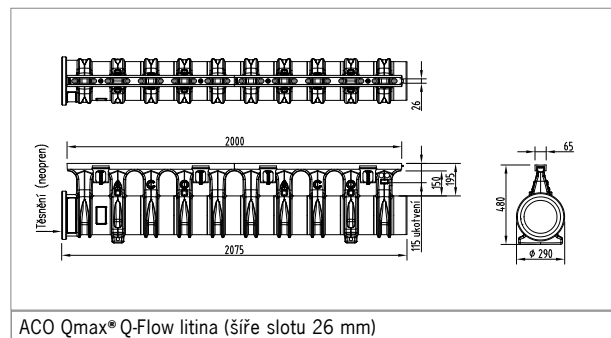
¹⁾ Poznámka: příklad založení na výpočtu při délce 100 m a úrovně srážek 50 mm/h (0,0139 l/s.ha⁻¹).
Poznámka: Systémové šachty ke systému naleznete na straně 218.

Infobox

Příslušenství

	Popis	Vhodné pro	KS [kg]	BAL [ks]	Objednáací číslo Qmax 225
	Multifunkční koncová stěna ■ pro začátek a konec ■ z MDPE	Qmax 225	1,4	1	42221
	Redukční adaptér ■ z MDPE	přechod mezi Qmax 225 a Qmax 350	0,8	1	32880
	Chránič litinového slotu ■ 15,25m/balení ■ slouží k ochraně slotu během montáže a před padáním stavebního materiálu do odvodňovacího systému	Qmax 225 až Qmax 900	5,0	1	32854

ACO Qmax® 225 - výkresová dokumentace



Liniový odvodňovací systém Qmax® 350

Produktové informace

ACO Produktové výhody

- žlabové těleso vyrobené z MDPE (polyetylén)
- 100 % těsný systém
- 5 typů vtokových slotů
- žlaby je možné zkracovat na poloviční délku
- široká škála použití od promenád až po letiště

- dle normy ČSN EN 1433
- světlá šířka 350 mm
- provedení slotu je z tvárné litiny nebo pozinkovaného plechu
- litinový slot je opatřen vysoce odolným ATec lakováním
- třída zatížení A 15 až F 900




Odvodňovací žlab bez spádu dna, 2000 mm

Specifikace produktu

- žlaby s 5 různými typy vtokových slotů z polyetylénu
- ve světlé šířce 350 mm
- akumulační objem - 0,0962 m³/m
- pro odvodnění plochy 5 200 m²¹⁾

Přehled odvodňovacích žlabů bez spádu

	Rozměry			Průřez vtoku [cm ² /m]	Typ šířka vtok. slotu [mm]	KS [kg]	Objednávací číslo Qmax 350
	Stavební délka [mm]	Stavební šířka [mm]	Stavební výška [mm]				
	2000	415	600	187,75	Q-Flow litina 26 mm	28,3	32810
	2000	415	600	109,25	Q-Guard litina 2x 8 mm	29,3	32811
	2000	415	600	181,06	Q-Flow ZN 26 mm	24,0	32812
	2000	415	600	83,56	Q-Guard ZN 10 mm	21,5	32813
	2000	415	700	100,00	Q-Slot ZN 10 mm	29,1	32814





Veškeré výkresy včetně detailů ložení ve formátu DWG a PDF naleznete v sekci **ke stažení** na webu společnosti www.aco.cz.

Online infobox

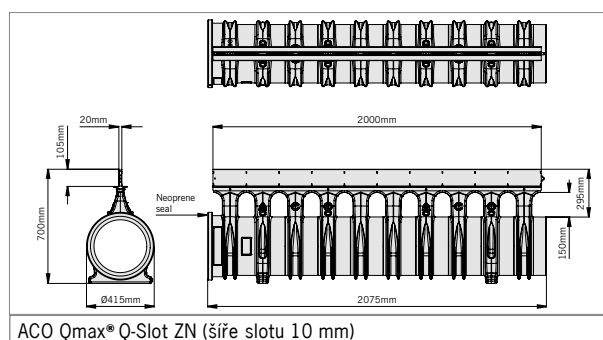
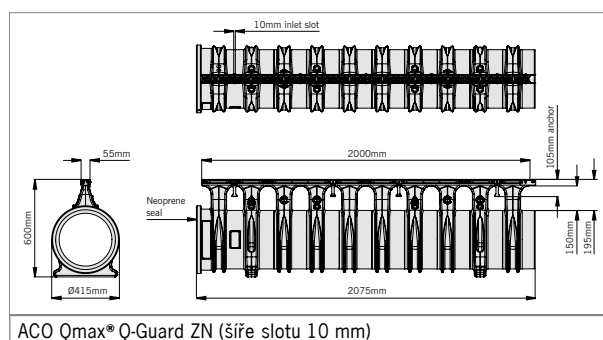
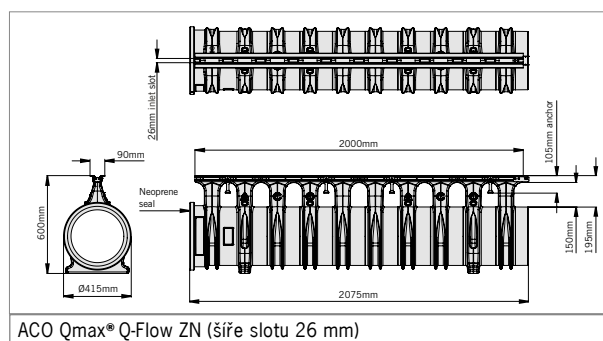
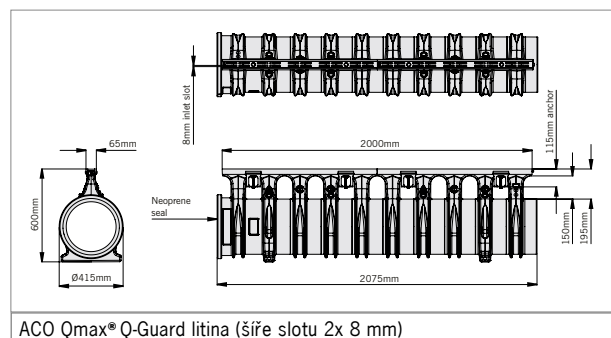
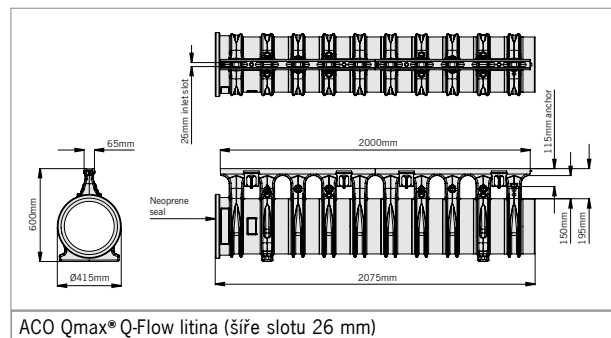
¹⁾ Poznámka: příklad založení na výpočtu při délce 100 m a úrovně srážek 50 mm/h (0,0139 l/s.ha⁻¹).
Poznámka: Systémové šachty ke systému naleznete na straně 218.

Infobox

Příslušenství

	Popis	Vhodné pro	KS [kg]	BAL [ks]	Objednací číslo Qmax 350
	Multifunkční koncová stěna ■ pro začátek a konec ■ z MDPE	Qmax 350	2,6	1	42351
	Redukční adaptér ■ z MDPE	přechod mezi Qmax 225 a Qmax 350	0,8	1	32880
	Chránič litinového slotu ■ 15,25m/balení ■ slouží k ochraně slotu během montáže a před padáním stavebního materiálu do odvodňovacího systému	Qmax 225 až Qmax 900	5,0	1	32854

ACO Qmax® 350 - výkresová dokumentace



Vtokové a revizní vpusti systému Qmax® 225 a 350

Produktové informace

ACO Produktové výhody

- šachty vyrobené z MDPE (polyetylén)
- 100 % těsný systém
- 4x vtok/výtok ze šachty
- rovněž možno napojit kanalizační trubky PVC DN 110 až DN 315
- možnost vytvoření kalového prostoru
- vysoká chemická odolnost




- dle normy ČSN EN 124
- půdorysný rozměr šachty 480 x 480mm
- dodáváno buď s vtokovým roštem z litiny, nebo s výplňovým poklopem z pozinkovaného plechu
- litinový rošt je opatřen vysoceodolným A Tec lakováním
- třída zatížení D 400 nebo F 900



Specifikace produktu

- dodáváno s třemi typy roštů a poklopů
- tři typy výšek vpusti
- při dodávce všechny otvory zasklepeny, jednoduché vytvoření požadované dimenze

Přehled vtokových a revizních vpustí

	Stavební délka [mm]	Rozměry Stavební šířka [mm]	Stavební výška [mm]	Průřez vtoku [cm ² /m]	šířka vtok. slotu [mm]	KS [kg]	Objednací číslo
Zátěžová třída D 400 kN							
Vpust s litinovou vtokovou mříží Q-Guard							
	565	565	640		10	48,0	32970
	565	565	1095		10	52,0	32972
	565	565	1600		10	60,0	32974
Vpust s pozinkovaným výplňovým poklopem a vtokem Q-Slot							
	520	520	740	85	10	55,5	32976
	520	520	1195	85	10	59,5	32977
	520	520	1700	85	10	67,5	32978
Zátěžová třída F 900 kN							
Vpust s litinovou vtokovou mříží Q-Guard							
	660	660	640		19	77,5	32971
	660	660	1095		19	81,5	32973
	660	660	1600		19	89,5	32975

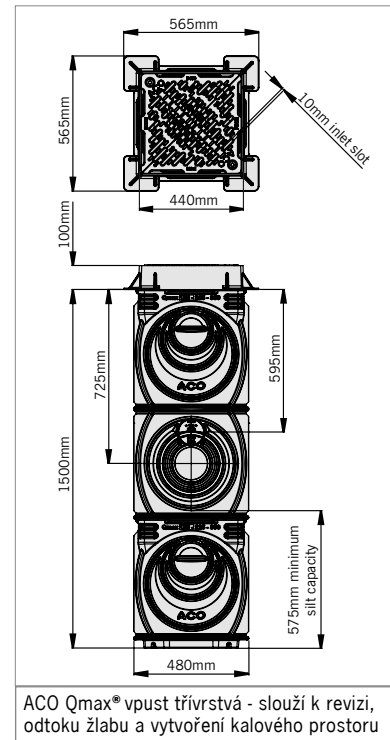
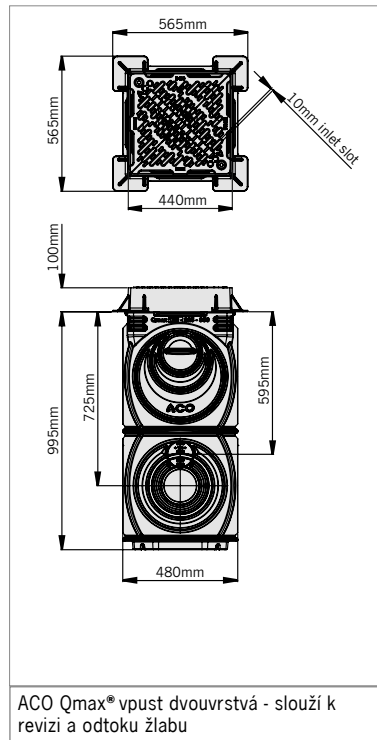
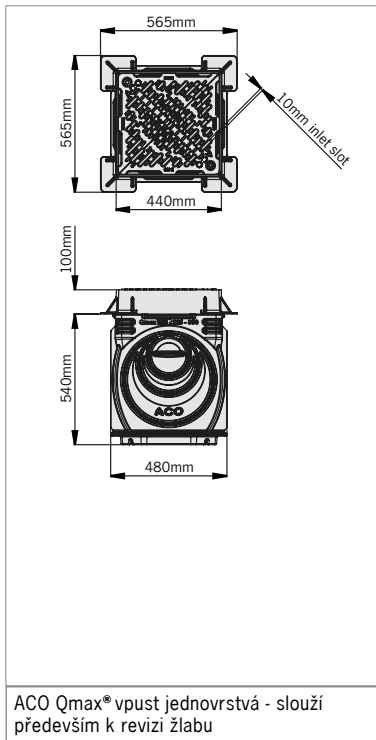


Veškeré výkresy včetně detailů ložení ve formátu DWG a PDF naleznete v sekci **ke stažení** na webu společnosti www.aco.cz.

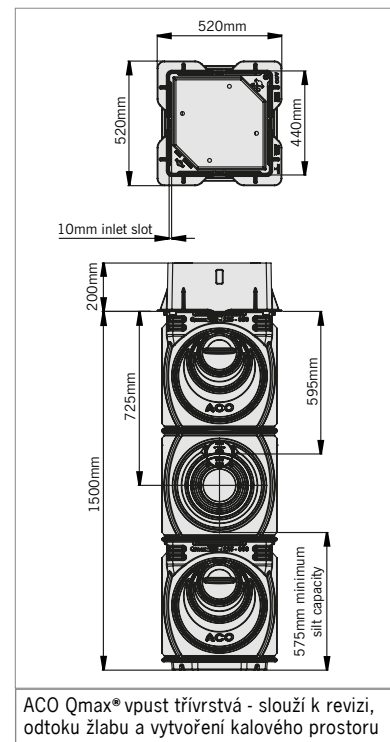
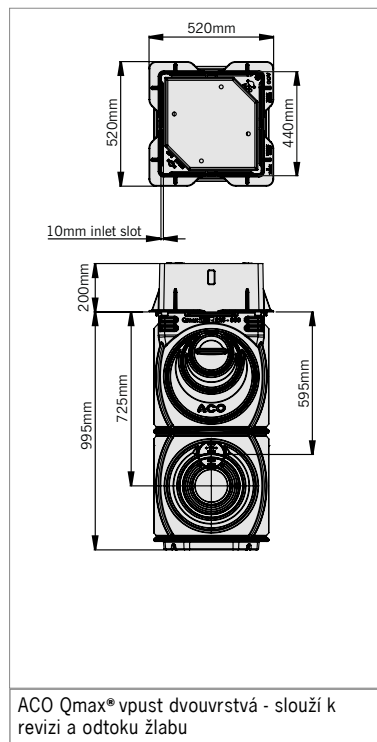
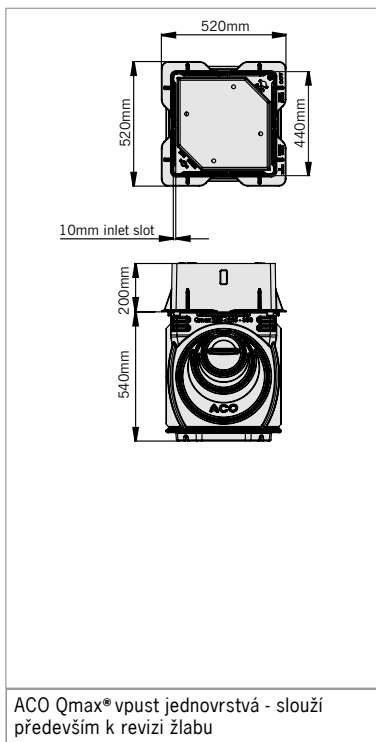
Online infobox

ACO Qmax® vpusti pro typ 225 a 350 - výkresová dokumentace

Vpusti s litinovou vtokovou mříží D 400 kN



Vpusti s pozinkovaným výplňovým poklopem s vtokem Q-Slot D 400 kN



Maximální odtoková kapacita

DN 160	DN 200	DN 250	DN 300
45 l/s	71 l/s	115 l/s	159 l/s

Liniový odvodňovací systém Qmax® 550

Produktové informace

ACO Produktové výhody

- žlabové těleso vyrobené z MDPE (polyetylén)
- 100 % těsný systém
- 5 typů vtokových slotů
- žlaby je možné zkracovat na poloviční délku
- široká škála použití od promenád až po letiště

- dle normy ČSN EN 1433
- světlá šířka 365 mm
- provedení slotu je z tvárné litiny nebo pozinkovaného plechu
- litinový slot je opatřen vysoce odolným ATec lakováním
- třída zatížení A 15 až F 900



Odvodňovací žlab bez spádu dna, 2000 mm

Specifikace produktu

- žlaby s 5 různými typy vtokových slotů z polyetylénu
- ve světlé šířce 365 mm
- akumulační objem - 0,1544 m³/m
- pro odvodnění plochy 8 400 m²¹⁾

Přehled odvodňovacích žlabů bez spádu

	Rozměry			Průřez vtoku [cm ² /m]	Typ šířka vtok. slotu [mm]	KS [kg]	Objednávací číslo Qmax 550
	Stavební délka [mm]	Stavební šířka [mm]	Stavební výška [mm]				
	2000	530	920	187,75	Q-Flow litina 26 mm	44,0	32820
	2000	530	920	109,25	Q-Guard litina 2x 8 mm	45,0	32821
	2000	530	920	181,06	Q-Flow ZN 26 mm	35,6	32822
	2000	530	920	83,56	Q-Guard ZN 10 mm	33,1	32823
	2000	530	1020	100,00	Q-Slot ZN 10 mm	40,7	32824






Veškeré výkresy včetně detailů ložení ve formátu DWG a PDF naleznete v sekci **ke stažení** na webu společnosti www.aco.cz.

Online infobox

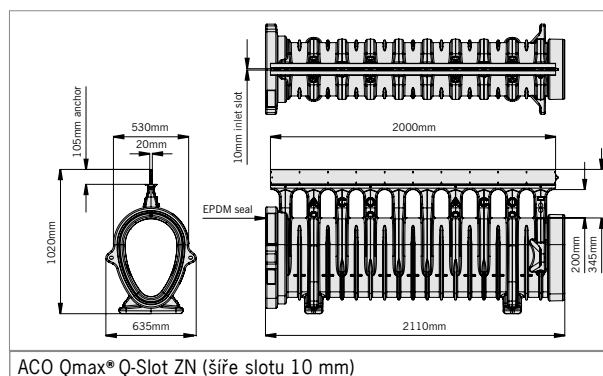
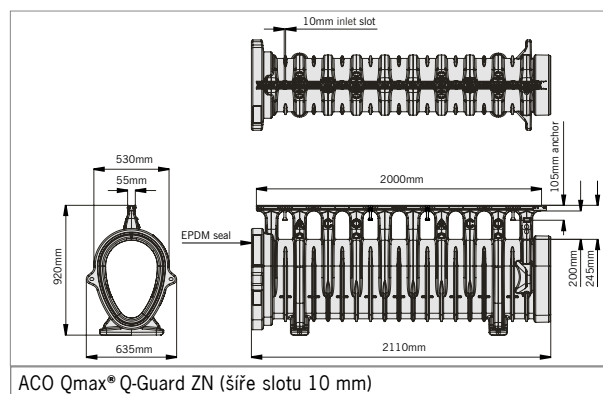
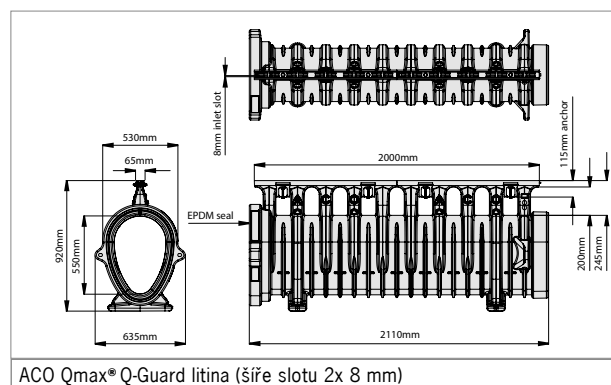
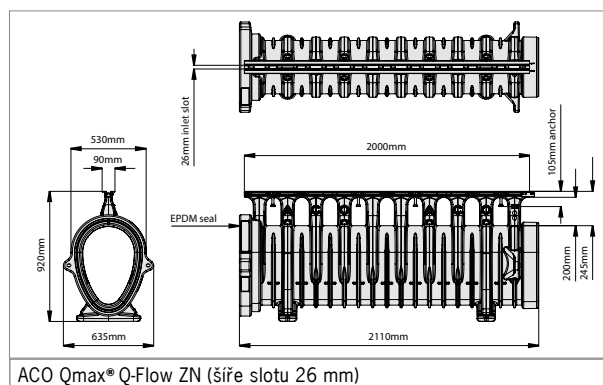
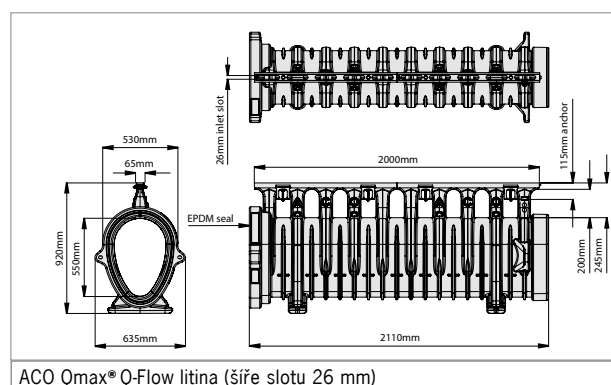
¹⁾ Poznámka: příklad založení na výpočtu při délce 100 m a úrovně srážek 50 mm/h (0,0139 l/s.ha⁻¹).
Poznámka: Systémové šachty ke systému naleznete na straně 226.

Infobox

Příslušenství

	Popis	Vhodné pro	KS [kg]	BAL [ks]	Objednací číslo Qmax 550
	Koncová stěna ■ pro začátek a konec ■ z MDPE	Qmax 550	3,5	1	32825
	Redukční adaptér ■ z MDPE	přechod mezi Qmax 550 a Qmax 700	2,1	1	32882
	Šachtový adaptér ■ pro napojení do šachty ■ z MDPE ■ dodáváno v páru (samec / samice)	Qmax 550	11,8	1	32826
	Chránič litinového slotu ■ 15,25m/balení ■ slouží k ochraně slotu během montáže a před padáním stavebního materiálu do odvodňovacího systému	Qmax 225 až Qmax 900	5,0	1	32854

ACO Qmax® 550 - výkresová dokumentace



Liniový odvodňovací systém Qmax® 700

Produktové informace

ACO Produktové výhody

- žlabové těleso vyrobené z MDPE (polyetylén)
- 100 % těsný systém
- 5 typů vtokových slotů
- žlaby je možné zkracovat na poloviční délku
- široká škála použití od promenád až po letiště

- dle normy ČSN EN 1433
- světlá šířka 465 mm
- provedení slotu je z tvárné litiny nebo pozinkovaného plechu
- litinový slot je opatřen vysoce odolným ATec lakováním
- třída zatížení A 15 až F 900



Odvodňovací žlab bez spádu dna, 2000 mm

Specifikace produktu

- žlaby s 5 různými typy vtokových slotů z polyetylénu
- ve světlé šířce 465 mm
- akumulační objem - 0,2501 m³/m
- pro odvodnění plochy 16 600 m²¹⁾

Přehled odvodňovacích žlabů bez spádu

	Rozměry			Průřez vtoku [cm ² /m]	Typ šířka vtok. slotu [mm]	KS [kg]	Objednací číslo Qmax 700
	Stavební délka [mm]	Stavební šířka [mm]	Stavební výška [mm]				
	2000	630	1070	187,75	Q-Flow litina 26 mm	49,7	32830
	2000	630	1070	109,25	Q-Guard litina 2x 8 mm	50,7	32831
	2000	630	1070	181,06	Q-Flow ZN 26 mm	41,9	32832
	2000	630	1070	83,56	Q-Guard ZN 10 mm	39,4	32833
	2000	630	1170	100,00	Q-Slot ZN 10 mm	47,0	32834






Veškeré výkresy včetně detailů ložení ve formátu DWG a PDF naleznete v sekci **ke stažení** na webu společnosti www.aco.cz.

Online infobox

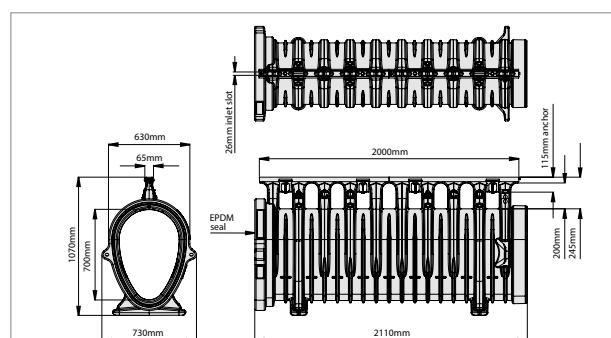
¹⁾ Poznámka: příklad založení na výpočtu při délce 100 m a úrovně srážek 50 mm/h (0,0139 l/s.ha⁻¹).
Poznámka: Systémové šachty ke systému naleznete na straně 226.

Infobox

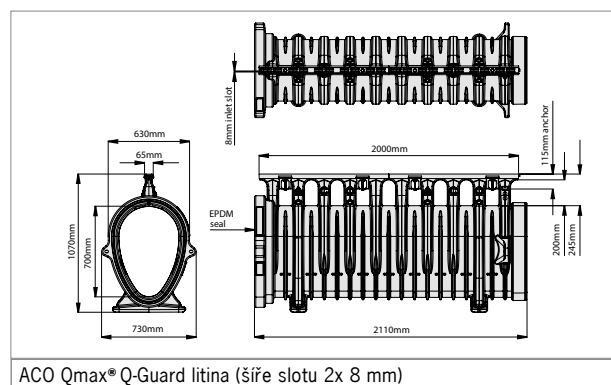
Příslušenství

	Popis	Vhodné pro	KS [kg]	BAL [ks]	Objednáací číslo Qmax 700
	Koncová stěna ■ pro začátek a konec ■ z MDPE	Qmax 700	4,9	1	32835
	Redukční adaptér ■ z MDPE	přechod mezi Qmax 700 a Qmax 900	3,7	1	32883
	Šachtový adaptér ■ pro napojení do šachty ■ z MDPE ■ dodáváno v páru (samec / samice)	Qmax 700	15,8	1	32836
	Chránič litinového slotu ■ 15,25m/balení ■ slouží k ochraně slotu během montáže a před padáním stavebního materiálu do odvodňovacího systému	Qmax 225 až Qmax 900	5,0	1	32854

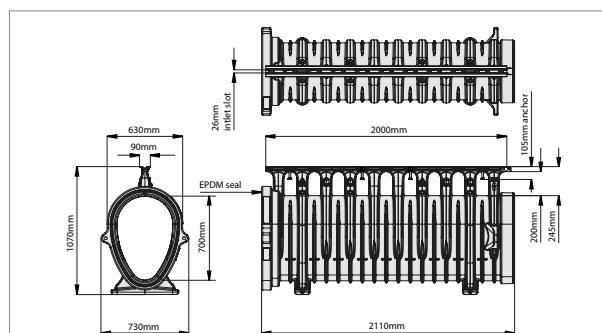
ACO Qmax® 700 - výkresová dokumentace



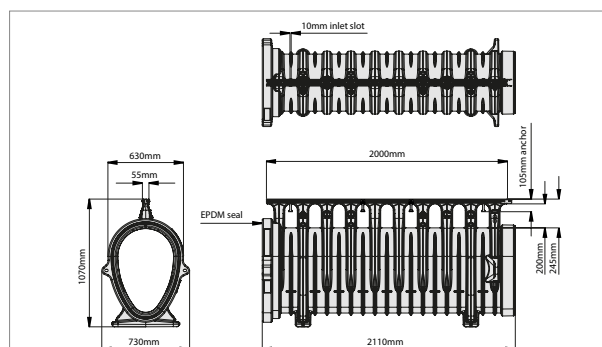
ACO Qmax® Q-Flow litina (šíře slotu 26 mm)



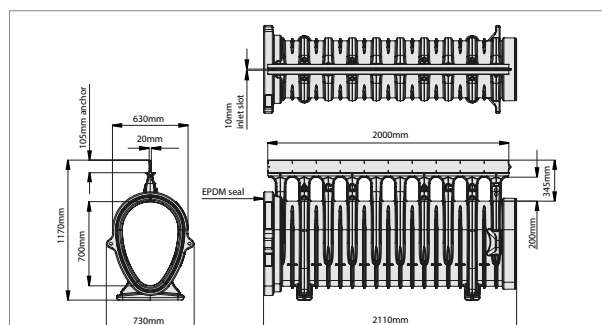
ACO Qmax® Q-Guard litina (šíře slotu 2x 8 mm)



ACO Qmax® Q-Flow ZN (šíře slotu 26 mm)



ACO Qmax® Q-Guard ZN (šíře slotu 10 mm)



ACO Qmax® Q-Slot ZN (šíře slotu 10 mm)

Liniový odvodňovací systém Qmax® 900

Produktové informace

ACO Produktové výhody

- žlabové těleso vyrobené z MDPE (polyetylén)
- 100 % těsný systém
- 5 typů vtokových slotů
- žlaby je možné zkracovat na poloviční délku
- široká škála použití od promenád až po letiště

- dle normy ČSN EN 1433
- světlá šířka 600 mm
- provedení slotu je z tvárné litiny nebo pozinkovaného plechu
- litinový slot je opatřen vysoce odolným ATec lakováním
- třída zatížení A 15 až F 900



Odvodňovací žlab bez spádu dna, 2000 mm

Specifikace produktu

- žlaby s 5 různými typy vtokových slotů z polyetylénu
- ve světlé šířce 600 mm
- akumulační objem - 0,4135 m³/m
- pro odvodnění plochy 31 700 m²¹⁾

Přehled odvodňovacích žlabů bez spádu

	Rozměry			Průřez vtoku [cm ² /m]	Typ šířka vtok. slotu [mm]	KS [kg]	Objednací číslo Qmax 900
	Stavební délka [mm]	Stavební šířka [mm]	Stavební výška začátek/konec [mm]				
	2000	765	1270	187,75	Q-Flow litina 26 mm	65,3	32840
	2000	765	1270	109,25	Q-Guard litina 2x 8 mm	66,3	32841
	2000	765	1270	181,06	Q-Flow ZN 26 mm	57,2	32842
	2000	765	1270	83,56	Q-Guard ZN 10 mm	54,7	32843
	2000	765	1370	100,00	Q-Slot ZN 10 mm	62,3	32844






Veškeré výkresy včetně detailů ložení ve formátu DWG a PDF naleznete v sekci **ke stažení** na webu společnosti www.aco.cz.

Online infobox

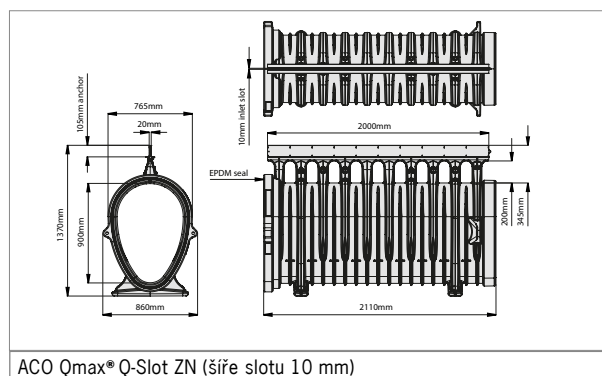
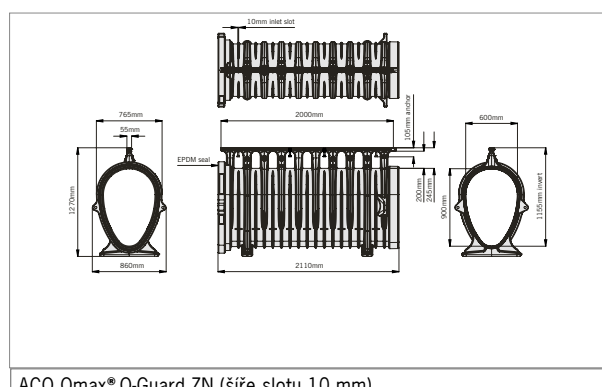
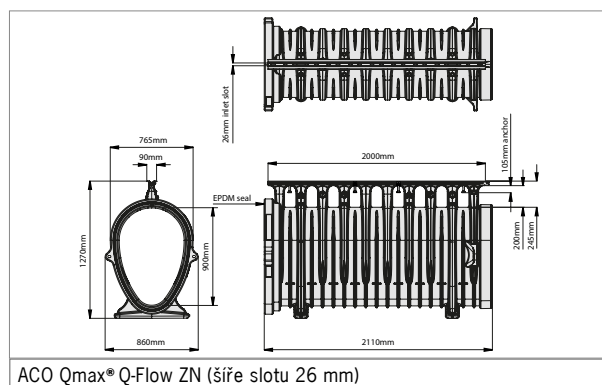
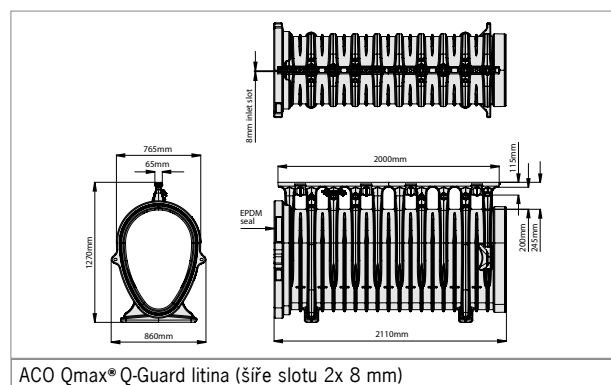
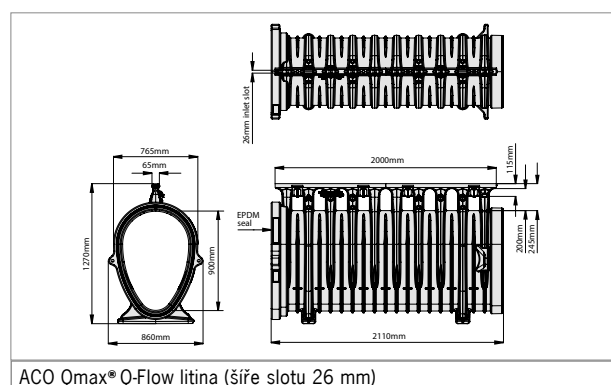
¹⁾ Poznámka: příklad založení na výpočtu při délce 100 m a úrovně srážek 50 mm/h (0,0139 l/s.ha⁻¹).
Poznámka: Systémové šachty ke systému naleznete na straně 226.

Infobox

Příslušenství

	Popis	Vhodné pro	KS [kg]	BAL [ks]	Objednáací číslo Qmax 900
	Koncová stěna ■ pro začátek a konec ■ z MDPE	Qmax 900	9,8	1	32845
	Koncová stěna stavební ■ pro ukončení žlabu v případě jeho zkrácení na stavbě ■ z MDPE	Qmax 900	4,9	1	32888
	Šachtový adaptér ■ pro napojení do šachty ■ z MDPE ■ dodáváno v páru (samec / samice)	Qmax 900	25,1	1	32846
	Chránič litinového slotu ■ 15,25m/balení ■ slouží k ochraně slotu během montáže a před padáním stavebního materiálu do odvodňovacího systému	Qmax 225 až Qmax 900	5,0	1	32854

ACO Qmax® 900 - výkresová dokumentace



Vtokové a revizní vpusti systému Qmax® 550, 700 a 900

Produktové informace

ACO Produktové výhody

- šachty vyrobené z MDPE (polyetylén)
- 100 % těsný systém
- 4x vtok/výtok ze šachty
- rovněž možno napojit kanalizační trubky PVC DN 110 až DN 600
- možnost vytvoření kalového prostoru
- vysoká chemická odolnost



- dle normy ČSN EN 124
- půdorysný rozměr šachty 700 x 700mm
- dodáváno buď s vtokovým roštem, nebo plným krytem z litiny
- litinové prvky jsou opatřeny vysoce odolným ATeC lakováním
- třída zatížení D 400 nebo F 900



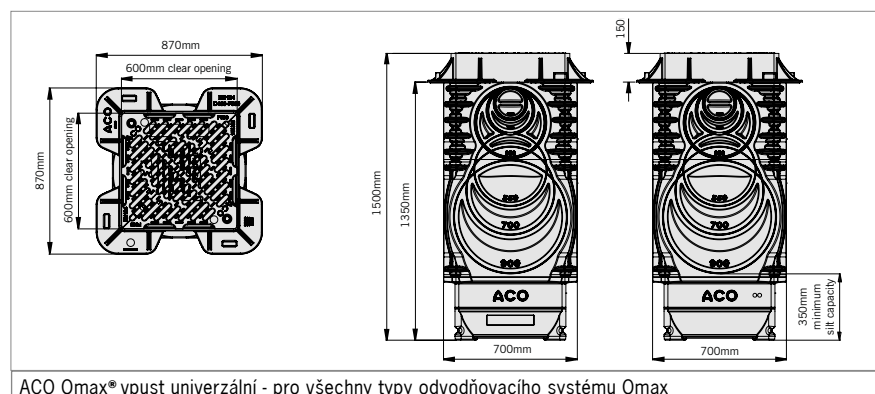
Specifikace produktu

- dodáváno s dvěma typy roštů a poklopů
- jedna univerzální šachta pro napojení všech typů Qmax 225 až 900
- při dodávce všechny otvory zasklepeny, jednoduché vytvoření požadované dimenze

Přehled vtokových a revizních vpustí

	Zátěžová třída	Stavební délka [mm]	Rozměry Stavební šířka [mm]	Stavební výška [mm]	Průřez vtoku [cm ² /m]	šířka vtok. slotu [mm]	KS [kg]	Objednací číslo
Vpust s litinovou vtokovou mříží Q-Guard								
	D 400	870	870	1500		10	148,0	44314
	F 900	870	870	1500		10	181,0	44316
Vpust s litinovým plným krytem								
	D 400	870	870	1500	-	-	147,0	44315
	F 900	870	870	1500	-	-	175,0	44317

ACO Qmax® vpusti pro typ 550, 700 a 900 - výkresová dokumentace



ACO Qmax® vpust univerzální - pro všechny typy odvodňovacího systému Qmax

Regulátor odtoku ACO Q-Brake Vortex

Produktové informace

ACO Produktové výhody

- vyrobeno z nerezové oceli 1.4301
- pro průtoky 1 - 100 l/s
- pracuje na vortexovém efektu
- bez jakýchkoli pohyblivých částí nebo pomocné energie
- s plovákem pro automatické zavření dvířek čistícího otvoru

- individuálně konfigurováno dle specifických požadavků zákazníka
- vhodný jak pro kruhové, tak čtvercové betonové šachty



Specifikace produktu

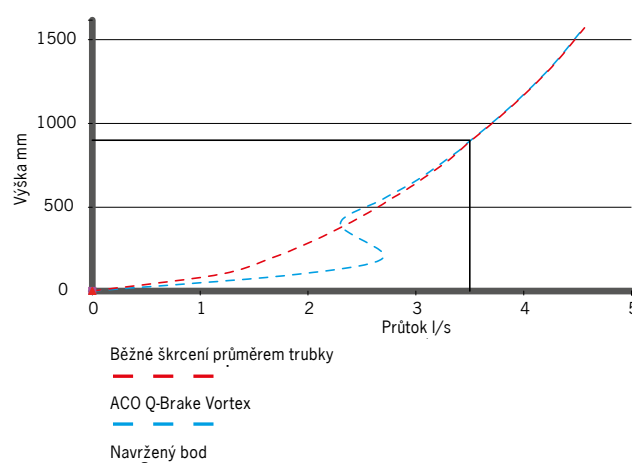
ACO Q-Brake Vortex je horizontální regulátor s funkcí Vortex určený k regulaci odtoků vody 1 - 100 l/s. Je vyroben z kvalitní nerezové oceli 1.4301. Každý vortexový regulátor ACO Q-Brake je individuálně nakonfigurován tak, aby vyhovoval specifickým požadavkům místa instalace.

Konstrukce vortexového regulátoru je založena na mechanickém principu víření vody, fungující bez jakýchkoli pohyblivých částí nebo pomocné energie. Na rozdíl od běžných metod, ACO Q-Brake Vortex je méně náchylný k zanesení a umožňuje vyšší průtok i při nižší úrovni vody (nižší vodní sloupec).

Přehled výrobků



Průběh rychlosti proudění - graf



Pokud je vyžadováno regulování rychlosti toku vody, ACO Qmax® ve spojení s regulátorem průtoku ACO Q-Brake je vhodným řešením.

ACO Q-Brake Vortex poskytuje vynikající hydraulický výkon v porovnání s tradičními systémy pro řízení průtoků a umožňuje větší průtok při nižších úrovních vody, snižuje požadavky na retenční objem a snižuje náklady.



Poznámka: Další informace můžete najít na webových stránkách www.aco.cz nebo se obraťte na technickou podporu společnosti ACO Stavební prvky.